

Objektyp: **Advertising**

Zeitschrift: **Bulletin technique de la Suisse romande**

Band (Jahr): **97 (1971)**

Heft 4

PDF erstellt am: **20.09.2024**

### **Nutzungsbedingungen**

Die ETH-Bibliothek ist Anbieterin der digitalisierten Zeitschriften. Sie besitzt keine Urheberrechte an den Inhalten der Zeitschriften. Die Rechte liegen in der Regel bei den Herausgebern. Die auf der Plattform e-periodica veröffentlichten Dokumente stehen für nicht-kommerzielle Zwecke in Lehre und Forschung sowie für die private Nutzung frei zur Verfügung. Einzelne Dateien oder Ausdrucke aus diesem Angebot können zusammen mit diesen Nutzungsbedingungen und den korrekten Herkunftsbezeichnungen weitergegeben werden. Das Veröffentlichen von Bildern in Print- und Online-Publikationen ist nur mit vorheriger Genehmigung der Rechteinhaber erlaubt. Die systematische Speicherung von Teilen des elektronischen Angebots auf anderen Servern bedarf ebenfalls des schriftlichen Einverständnisses der Rechteinhaber.

### **Haftungsausschluss**

Alle Angaben erfolgen ohne Gewähr für Vollständigkeit oder Richtigkeit. Es wird keine Haftung übernommen für Schäden durch die Verwendung von Informationen aus diesem Online-Angebot oder durch das Fehlen von Informationen. Dies gilt auch für Inhalte Dritter, die über dieses Angebot zugänglich sind.

Ein Dienst der *ETH-Bibliothek*  
ETH Zürich, Rämistrasse 101, 8092 Zürich, Schweiz, [www.library.ethz.ch](http://www.library.ethz.ch)

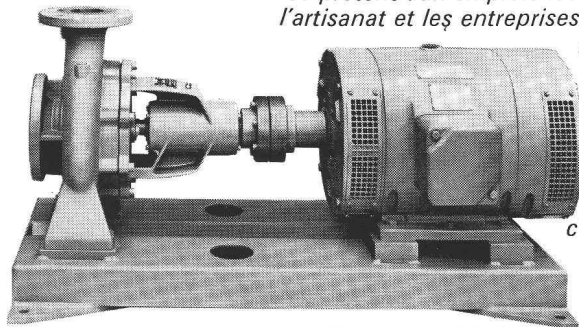
<http://www.e-periodica.ch>

# Sulzer

## Pompes normalisées à basse pression

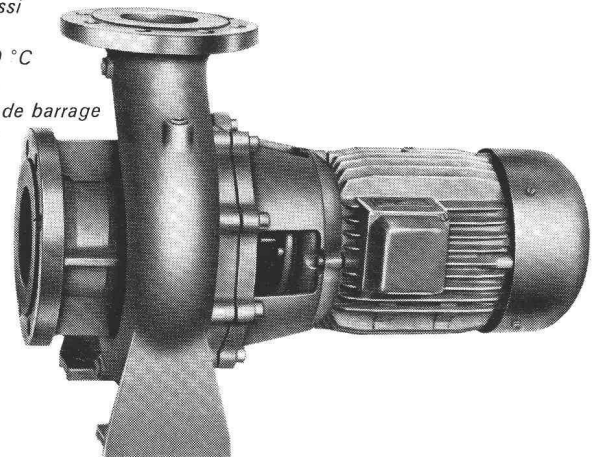
Les pompes normalisées à basse pression du type AZ se prêtent aux emplois les plus variés dans l'industrie, l'artisanat et les entreprises publiques.

L'ensemble du domaine d'utilisation comprend des débits de 85 l/s et des hauteurs jusqu'à 90 m. Le programme de livraison avec trois exécutions de base permet de choisir la disposition appropriée à chaque cas, c'est-à-dire:



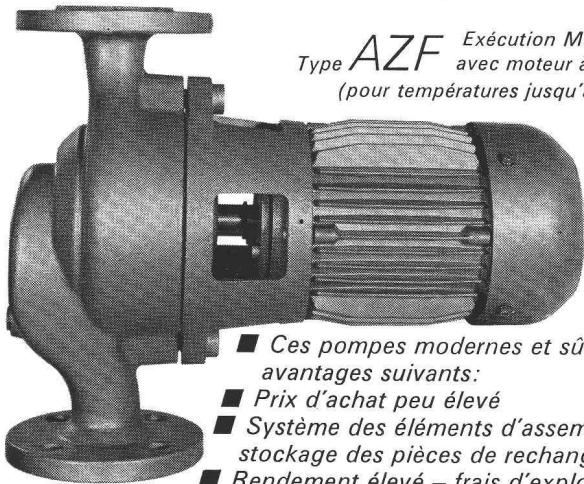
Type **AZ** ▲ Groupe complet avec moteur monté sur plaque de fondation commune. A part l'exécution de base pour eau froide, nous livrons aussi les pompes suivantes

- pour eau chaude jusqu'à 140 °C avec presse-étoupe refroidi -
  - pour eau condensée avec eau de barrage
- Autres variantes standardisées:
- Paliers lisses pour marche silencieuse
  - Presse-étoupe avec joint mécanique à la place de tresses



Type **AZF** Exécution Monobloc avec moteur à bride (pour températures jusqu'à 140 °C) ▶

◀ Type **AZJ** Exécution «In-line» pour montage direct dans la conduite (pour températures jusqu'à 140 °C)



■ Ces pompes modernes et sûres en service présentent les avantages suivants:

- Prix d'achat peu élevé
- Système des éléments d'assemblage - d'où simplification du stockage des pièces de rechange
- Rendement élevé - frais d'exploitation réduits
- Robustesse d'exécution - longévité - fiabilité
- En achetant une pompe Sulzer, vous acquérez en même temps la garantie d'un service satisfaisant pendant plusieurs années
- Sur demande, nous vous enverrons volontiers une documentation plus détaillée

Sulzer Frères, Société Anonyme  
8401 Winterthur  
Suisse  
Téléphone 052/81 11 22

Sulzer Frères  
Société Anonyme  
Section Machines  
12, avenue Fraïsse  
1006 Lausanne, Suisse  
Téléphone 021/27 59 22



économique,  
pratique, sûr

# Made in Heerbrugg.

Les compas Wild sont en acier inoxydable au chrome. Gage de précision, même après des années d'emploi. D'un brillant durable, également en climat tropical.

Exemple de haute perfection: le dispositif de guidage dans l'articulation d'un compas Wild. Il assure un travail de toute confiance. Avec ajustage sûr et rapide de tout angle. Sans la moindre élasticité dans l'ouverture des branches du compas.

La sélection systématique d'un matériau de haute qualité et l'usinage particulièrement soigné sont à l'origine d'une super-qualité de notoriété mondiale.

A Heerbrugg, une seule qualité est reine: la première.

**WILD**  
**HEERBRUGG**

photogrammétrie  
instruments géodésiques  
microscopie

**Coupon**

Veuillez m'envoyer votre

Nom/Prénom: \_\_\_\_\_

Rue: \_\_\_\_\_

N° postal/localité: \_\_\_\_\_

A adresser à Wild Heerbrugg S.A.,  
9435 Heerbrugg

documentaiton avec prix-

# Tirez un trait sur le problème de

# l'étanchéement

Il a fallu très peu de temps pour que le nouveau Barra Enduit devienne un grand succès. Un étonnant succès. Il y a de bonnes raisons pour cela.

## **BARRA ENDUIT**

- protège les constructions contre les venues d'eau, les infiltrations, les nappes souterraines;
- est livré prêt à l'emploi. Il suffit de le mélanger à l'eau;
- est applicable (en couches très minces) directement à la brosse ou à la taloche dentelée;

- forme une couche isolante étanche et pratiquement inaltérable.

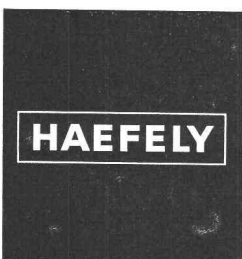
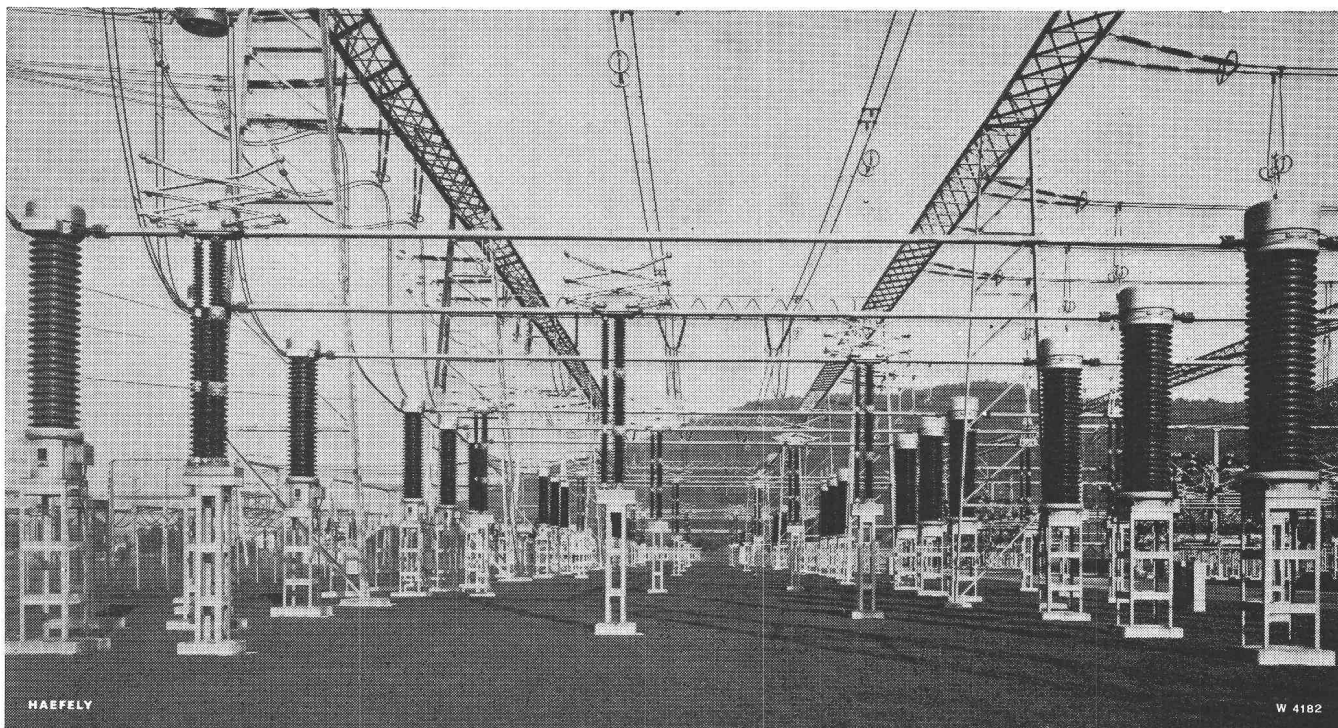
Barra Enduit remplace de façon rationnelle le traditionnel et trop compliqué crépi de 2-4 cm. Application rapide, emploi économique, prix avantageux.

Profitez vous aussi de ce nouveau progrès de l'isolation moderne. Nos spécialistes se réjouissent de vous faire, sur votre chantier, une démonstration pratique.

# **BARRA ENDUIT**



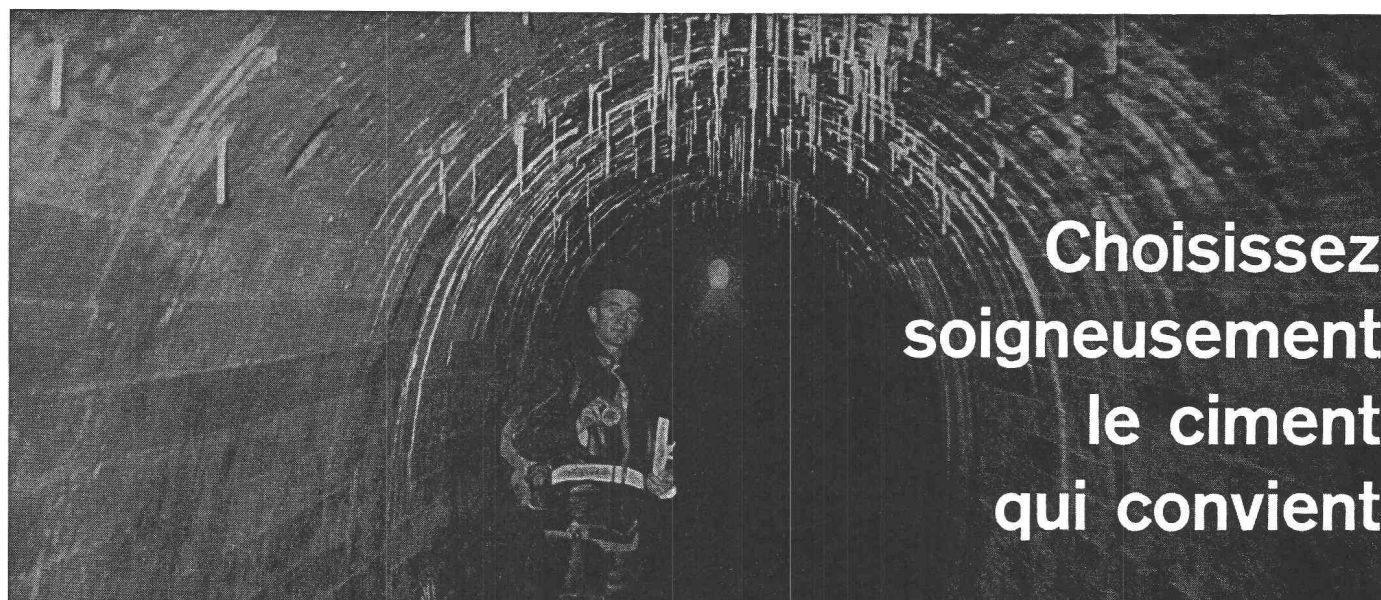
**MEYNADIER**  
Lausanne, Zurich, Berne, Lucerne, Bellinzona, Coire



Transformateurs de mesure Haefely dans un poste du réseau d'interconnexion suisse 420 kV.

Haefely construit aussi des transformateurs de mesure, des condensateurs et des traversées pour les tensions de 525 et de 765 kV.

**EMILE HAEFELY & CIE SA 4000 Bâle 28**



**Choisissez  
soigneusement  
le ciment  
qui convient**

**Ciment ordinaire  
Ciment spécial  
Sulfix**

**SOCIÉTÉ DES CHAUX ET CIMENTS DE LA SUISSE ROMANDE, 7, avenue du Théâtre, LAUSANNE**

# DOCUMENTATION DU BATIMENT

CENTRE NATIONAL SUISSE : BIBLIOTHEQUE DE L'ECOLE POLYTECHNIQUE FEDERALE, ZURICH

725.85

BURGHERR, H. Ensembles pour gymnastique, sports et loisirs, conçus pour les écoles et les communes. (*Turn-, Sport- und Freizeitanlagen für Schulen und Gemeinden.*) = Schweiz. J. 35 (1969) 3, p. 33-35.

Pour l'étude, on peut distinguer les catégories suivantes : établissements pour petits enfants, pour gymnastique à l'école, pour loisirs, pour sports de compétition, pour sports spéciaux et pour sports d'extérieur.

SUISSE, EPF, Zurich, 1970, N° 88.

727.1 : 726.5 (494)

KUNZ, H. Ecoles et églises. (*Schul- und Kirchenbau.*) = Schweiz. J., 35 (1969) 3, p. 19-65.

Fondements pédagogiques. Planification des écoles en Suisse. L'étude de l'implantation et la réalisation de constructions scolaires. Ensembles pour gymnastique, sports et loisirs conçus pour les écoles et des communes. Ecoles à Meilen, Herrliberg, Zoug, Reinach, Neftenbach, Olten. La construction des clochers. Chapelle à Ermenswil. Eglises à Kilchberg, Altstätten, Nebikon, Lommiswil, Trüllikon. Cimetières à Küsnacht et Zurich.

SUISSE, EPF, Zurich, 1970, N° 89.

727.8 (494.23)

SENN, O. H. e.a. La bibliothèque de l'Université de Bâle. (*Die Bibliothek der Universität Basel.*) = Schweiz. Bauztg., 87 (1969) 14, p. 247-258.

Historique, étude et construction de la bibliothèque. La coupole de la salle de lecture. Eclairage naturel et éclairage artificiel. Acoustique du nouveau bâtiment. Installations de chauffage et de climatisation. Le transport des livres. Problèmes actuels de l'architecture des bibliothèques.

SUISSE, EPF, Zurich, 1970, N° 90.

725.381.3 (494.34)

ROHN, R. e.a. Le garage souterrain de Jelmoli sous la place Steinmühle à Zurich. (*Das Parkhaus Jelmoli unter dem Steinmühleplatz in Zürich.*) = Schweiz. Baubl., 80 (1969) 34, p. 1-5.

Le système mécanique « Rotorpark » de l'ingénieur R. Bajulaz : cinq niveaux superposés, desservis par trois ascenseurs. Toutes les opérations se déroulent sans nécessité de faire marche arrière. Capacité : 230 voitures.

SUISSE, EPF, Zurich, 1970, N° 91.

72 (23)

DARBELLAY, J.-P. e.a. Construire dans les Alpes — un panorama. (*Bauen in den Alpen — ein Panorama.*) = Werk, 56 (1969) 4, p. 229-256.

Cahier consacré à l'architecture des bâtiments touristiques. L'évolution est dominée par deux mouvements opposés : d'une part : le tourisme devient un problème de masses, d'autre part : la population locale diminue. Les montagnes se transforment en paysage pour loisirs.

SUISSE, EPF, Zurich, 1970, N° 92.

711.2 (23)

PROBLÈMES d'aménagement en montagne. = Habitation, 42 (1969) 4, p. 21-51.

Journées de l'ASPAN en septembre 1968 à Verbier. Industrie et artisanat. L'avenir de l'agriculture. Protection de la nature et du paysage. Problèmes de l'Entremont. L'aménagement local.

SUISSE, EPF, Zurich, 1970, N° 93.

72 (23)

CONSTRUIRE en montagne : tendances. (*Bauen in den Bergen : Tendenzen.*) = Werk, 56 (1969) 4, p. 240-256.

L'habitat individuel. Maison de vacances dans le Fextal. Habitation à Rarogne. Maison à Gargellen, Montafon. Chalets à Verbier et au San Bernardino. Cure à Trient, Valais. Cabane au Stoos. Maison de vacances à Goldern/Hasliberg. Refuges pour skieurs aux Etats-Unis.

SUISSE, EPF, Zurich, 1970, N° 94.

728.31 (494)

STUDER, A. M., arch. La maison Zurbriggen-Abgottspon. Construction à terrasses sur une pente nord. (*Mehrfamilienhaus Zurbriggen-Abgottspon. Terrassenbau am Nordhang.*) = Modernes Bauen, 14 (1969) 1, p. 24-28.

Maison en gradins abritant 14 appartements, dont cinq à 2, quatre à 3, trois à 4, un à 5 et un à 5 1/2 pièces, ainsi que huit garages. Volume différencié. Eclairage naturel par lanternes orientés vers le sud.

SUISSE, EPF, Zurich, 1970, N° 95.

727.12 (494.34)

FREI, J., arch. Ringlikon, école avec internat à Uitikon. (*Schülerheim Ringlikon in Uitikon.*) = Modernes Bauen, 14 (1969) 1, p. 29-30.

Deux séries de quatre pavillons disposés en gradins abritent les habitations. Chaque niveau constitue une unité selon le système groupes-familles. Ailes d'enseignement et des services complètent l'établissement.

SUISSE, EPF, Zurich, 1970, N° 96.

725.13 (494.34)

STUCHELI, W., arch. L'aménagement du centre à Horgen. La nouvelle mairie. (*Zentrumsüberbauung Horgen. Das neue Gemeindehaus.*) = Modernes Bauen, 14 (1969) 1, p. 36.

Deux premiers niveaux : garages, ateliers et bureaux des services communaux. Deuxième étage : entrée du côté montagne et grande salle de guichets. Troisième étage : bureaux de l'administration avec salle du conseil communal et salle des mariages. Etage supérieur : bureaux et réserve de surface louée comme cabinet médical.

SUISSE, EPF, Zurich, 1970, N° 97.

727.113 (494.34)

PAULI, M., arch. L'école « Watt » à Effretikon. (*Oberstufen-Schulhaus « Watt » Effretikon.*) = Modernes Bauen, 14 (1969) 1, p. 54-57.

Deux séries de volumes prismatiques décalés, convergeant vers le préau. Forme et disposition des salles de classe marquent de leur empreinte les deux ailes qui les abritent : les salles sont de forme carrée et bénéficient d'un éclairage par leur coin. Les parois vitrées avec leurs piliers en forme de lamelles empêchent en même temps de regarder d'une classe à l'autre.

SUISSE, EPF, Zurich, 1970, N° 98.

727.1 (494.33)

SCHINDLER, W., arch. Ensemble scolaire Loreto à Zoug. (*Schulhausanlage Loreto Zug.*) = Modernes Bauen, 14 (1969) 1, p. 60-61.

Cinq volumes autour d'un préau : école secondaire pour garçons, école secondaire pour jeunes filles, école de classes terminales pour garçons et filles, aile avec salles de fêtes et gymnastique, centre de loisirs avec ateliers et piscine.

SUISSE, EPF, Zurich, 1970, N° 99.

728.48 (494.34)

MEYENBURG, H. von & P. Keller, arch. Maison de la SIA à Zurich. (*Das SIA-Haus in Zürich.*) = Schweiz. Bauztg., 87 (1969) 18, p. 330-333.

Nouveau siège de la Société suisse des ingénieurs et architectes. Socle souterrain à trois niveaux coiffé d'une tour de treize étages. L'escalier de secours placé devant la façade lui donne un aspect animé. Volume : 27 100 m<sup>3</sup> dont 11 860 m<sup>3</sup> souterrains. Frais estimés à 13,7 millions de francs.

SUISSE, EPF, Zurich, 1970, N° 100.

725.51 (494.28) : 721.011.27

Le PROJET de la tour de l'hôpital à Saint-Gall a été modifié. (*Spitalhochhaus-Projekt St. Gallen überarbeitet.*) = Schweizer Baubl., 80 (1969) 36, p. 4-5.

Le laboratoire central est réparti sur trois niveaux au-dessus de la pharmacie cantonale. On a renoncé aux chambres de réserve et au toit-terrasse prévus, ainsi le nouveau projet prévoit une construction plus haute de 4 m seulement que l'ancien. La tour paraîtra cependant moins élevée que selon le projet précédent.

SUISSE, EPF, Zurich, 1970, N° 101.

# ARMAVERON ARMAVERIT



Collecteur d'eau usée à Onex GE  $\varnothing$  70 cm

TUYAUX EN POLYESTER STRATIFIÉ  
AVEC FIBRES DE VERRE  $\varnothing$  40 - 125 cm

pour collecteurs d'eaux usées et d'eaux de surface, conduites sous-lacustres, etc.

se prêtent particulièrement bien pour la pose dans

- des terrains acides (marais et tourbe)
- des escarpements (poids restreint donc économie dans le transport)
- des eaux (pose facile et aucune nécessité d'entretien)
- des zones de nappes souterraines (tuyaux et joints étanches)
- des endroits à très faibles pentes (tubes lisses, rugosité nulle)

Pièces spéciales comme coudes, embranchements, réductions, brides et dilatations livrables pour tous les diamètres de 40 - 125 cm.

BASLER STUECKFAERBEREI AG, DEPT. ARMAVER, Badenstrasse 25, 4000 BÂLE, Tél. 061/33 23 29



USINES DE LAMPES ÉLECTRIQUES AARAU SA 5035 Unterentfelden

Telefon 064/43 41 41

**La qualité d'une héliographie  
n'est pas seulement  
déterminée  
par le papier héliographique,  
mais aussi par  
le papier calque et le papier  
à dessin  
servant d'original.**

**C'est  
pourquoi**

*nous  
offrons  
le programme  
le plus étendu  
de papiers calques  
et à dessin.*

En tant que spécialistes de l'héliographie, nous avons un très grand choix

**de papiers calques et à dessin**

en différents poids et formats, ou en rouleaux, ainsi que des papiers calques en qualité satinée ou mate.

Pour les plans et les dessins qui exigent une qualité supérieure, solidité et une précision absolue vous avez besoin d'un calque de haute valeur à base de polyester. Nous l'avons: c'est

**le film polyester à dessin «Amopol».**

Ses propriétés: durable, garde ses dimensions, ne se déchire pas, se prête excellemment à l'écriture et au gommage. Les films polyester à dessin sont vendus en rouleaux, en formats, en différentes épaisseurs, mats sur une ou deux faces.

Si vous ne connaissez pas encore

**les films polyester à dessin Amopol,**

faites un essai: il vous convaincra.

Nous vous envoyons volontiers, et sans engagement de votre part, documentation et échantillons.



*Notre  
longue expérience  
vous  
garantit une qualité  
irréprochable et des  
conseils judicieux.*



**Messerli**

A. Messerli SA  
8152 Glattbrugg/ZH, Tél. 051 833040

Fabrique de papiers techniques