

Méthode générale de calcul des tensions mécaniques et thermiques dans les disques de profil quelconque

Autor(en): **Strub, R.A.**

Objektyp: **Article**

Zeitschrift: **Bulletin technique de la Suisse romande**

Band (Jahr): **80 (1954)**

Heft 8

PDF erstellt am: **22.09.2024**

Persistenter Link: <https://doi.org/10.5169/seals-60702>

Nutzungsbedingungen

Die ETH-Bibliothek ist Anbieterin der digitalisierten Zeitschriften. Sie besitzt keine Urheberrechte an den Inhalten der Zeitschriften. Die Rechte liegen in der Regel bei den Herausgebern.

Die auf der Plattform e-periodica veröffentlichten Dokumente stehen für nicht-kommerzielle Zwecke in Lehre und Forschung sowie für die private Nutzung frei zur Verfügung. Einzelne Dateien oder Ausdrucke aus diesem Angebot können zusammen mit diesen Nutzungsbedingungen und den korrekten Herkunftsbezeichnungen weitergegeben werden.

Das Veröffentlichen von Bildern in Print- und Online-Publikationen ist nur mit vorheriger Genehmigung der Rechteinhaber erlaubt. Die systematische Speicherung von Teilen des elektronischen Angebots auf anderen Servern bedarf ebenfalls des schriftlichen Einverständnisses der Rechteinhaber.

Haftungsausschluss

Alle Angaben erfolgen ohne Gewähr für Vollständigkeit oder Richtigkeit. Es wird keine Haftung übernommen für Schäden durch die Verwendung von Informationen aus diesem Online-Angebot oder durch das Fehlen von Informationen. Dies gilt auch für Inhalte Dritter, die über dieses Angebot zugänglich sind.

BULLETIN TECHNIQUE DE LA SUISSE ROMANDE

Paraissant tous les quinze jours

Abonnements:

Suisse: 1 an, 24 francs
Etranger: 28 francs
Pour sociétaires:
Suisse: 1 an, 20 francs
Etranger: 25 francs
Prix du numéro: Fr. 1.40
Ch. post. « Bulletin technique de la Suisse romande »
N° II. 5775, à Lausanne.

Expédition

Imprimerie « La Concorde »
Terreaux 31 — Lausanne.

Rédaction

et éditions de la S. A. du
Bulletin technique (tirés à
part), Case Chauderon 475

Administration générale
Ch. de Roseneck 6 Lausanne

Organe de la Société suisse des ingénieurs et des architectes, des Sociétés vaudoise et genevoise des ingénieurs et des architectes, de l'Association des Anciens élèves de l'Ecole polytechnique de l'Université de Lausanne et des Groupes romands des anciens élèves de l'Ecole polytechnique fédérale.

Comité de patronage — Président: R. Neeser, ingénieur, à Genève; Vice-président: G. Epitoux, architecte, à Lausanne; Secrétaire: J. Calame, ingénieur, à Genève — Membres, Fribourg: MM. P. Joye, professeur; † E. Lateltin, architecte — Vaud: MM. F. Chenaux, ingénieur; † H. Matti, ingénieur; E. d'Okolski, architecte; Ch. Thévenaz, architecte — Genève: MM. † L. Archinard, ingénieur; Cl. Grosgrin, architecte; E. Martin, architecte; V. Rochat, ingénieur — Neuchâtel: MM. J. Béguin, architecte; R. Guye, ingénieur — Valais: MM. J. Dubuis, ingénieur; D. Burgener, architecte.

Rédaction: D. Bonnard, ingénieur. Case postale Chauderon 475, Lausanne.

Conseil d'administration

de la Société anonyme du Bulletin technique: A. Stucky, ingénieur, président;
M. Bridel; G. Epitoux, architecte; R. Neeser, ingénieur.

Tarif des annonces

1/1 page	Fr. 264.—
1/2 »	» 134.40
1/4 »	» 67.20
1/8 »	» 33.60

Annonces Suisses S. A. (ASSA)



Rue Centrale 5. Tél. 22 33 26
Lausanne et succursales

SOMMAIRE : *Méthode générale de calcul des tensions mécaniques et thermiques dans les disques de profil quelconque*, par R. A. STRUB, ing. E. P. U. L. — *Installations de sécurité et de signalisation de la gare aux marchandises de Lausanne-Sébeillon*. — LES CONGRÈS : *Council on wave research coastal Engineering*. — NÉCROLOGIE : *Alphonse Laverrière*. — BIBLIOGRAPHIE. — AVIS A NOS ABONNÉS. — SERVICE DE PLACEMENT. — DOCUMENTATION GÉNÉRALE. — DOCUMENTATION DU BATIMENT. — NOUVEAUTÉS, INFORMATIONS DIVERSES.

MÉTHODE GÉNÉRALE DE CALCUL DES TENSIONS MÉCANIQUES ET THERMIQUES DANS LES DISQUES DE PROFIL QUELCONQUE

par R. A. STRUB, ing. E. P. U. L.

Introduction

La détermination du champ de tensions mécaniques et thermiques dans les disques de turbines à gaz ou à vapeur ainsi que dans les roues de compresseurs centrifuges par exemple est d'une grande importance pratique.

La méthode ancienne de Grammel [1]¹ consiste à décomposer le disque en une série d'éléments d'épaisseur constante. Afin d'atteindre une exactitude suffisante, on doit avoir recours à un grand nombre d'anneaux élémentaires, rendant par là même la méthode relativement longue.

Le calcul basé sur le choix d'éléments à profil hyperbolique [2], quoique s'adaptant souvent mieux aux disques dont l'épaisseur décroît d'une façon uniforme du centre vers la périphérie n'est cependant pas général et ne peut être appliqué aux disques ayant des sections divergentes.

Dès que la solution correspondant au champ de tensions dans les disques coniques convergents fut connue [3], [4], Keller proposa leur utilisation comme

éléments de réduction [5], méthode qui fut simplifiée plus tard par Salzmann [6].

La méthode n'était cependant pas générale et ne s'appliquait qu'aux tensions mécaniques.

L'auteur du présent article a entrepris la généralisation de la méthode en l'étendant aussi bien aux disques élémentaires divergents que convergents et en l'adaptant au calcul des tensions thermiques².

La méthode s'applique aux disques de profil absolument quelconque et fut utilisée dès 1948 par la Division des turbines à gaz de la maison Sulzer Frères, à Winterthur (Suisse). Le principe de la méthode fut par ailleurs exposé dans une discussion de l'auteur [7], se rapportant aux travaux de Leopold [8], concernant les tensions thermiques dans les disques.

Comme nous l'avons découvert récemment, une méthode similaire a été proposée plus tard par Salzmann et Kissel dans leur publication nouvelle sur les disques [9]. Les résultats présentés ici sont cependant plus complets.

¹ Les nombres entre crochets [] renvoient à la littérature donnée en fin de cet article.

² Nous remercions ici la Direction du Lloyds Register of Shipping, à Londres, qui a bien voulu nous donner le temps nécessaire à la présente étude durant notre stage dans cette organisation en 1947.

Notations

- r = rayon.
- r_1 = rayon de référence ; $\rho = \frac{r}{r_1}$
- y = épaisseur du disque.
- u = déplacement radial.
- U_1 = vitesse périphérique en r_1 .
- E = module d'élasticité.
- $\xi = \frac{1}{1-\nu^2} \cdot \frac{u}{r_1}$ pour les tensions mécaniques.
- $\xi = \frac{1}{1-\nu^2} \cdot \frac{u}{r_1} \cdot \frac{1}{\beta \cdot \theta_0}$ pour les tensions thermiques.
- $\dot{\xi} = d\xi/d\rho$
- ω = vitesse angulaire.
- ν = coefficient de Poisson.
- μ = masse spécifique.
- θ = température.
- β = coefficient linéaire de dilatation thermique.
- σ = tension.
- S = coefficient de tensions pour une valeur unitaire de $\mu \cdot U_1^2$ ou de $\beta \cdot E \cdot \theta_0$ ou pour une tension radiale ou tangentielle unitaire au rayon intérieur d'un anneau élémentaire.

Les indices r et t signifient radial respectivement tangentiel. Les indices i et a se réfèrent au diamètre intérieur respectivement au diamètre extérieur du disque.

Hypothèses

- a) Le métal composant le disque est supposé être isotrope et élastique, obéissant à la loi de Hooke. Il est possible cependant de tenir compte de la variation des propriétés physiques du matériau en fonction du rayon (module d'élasticité, coefficient linéaire de dilatation thermique) en les faisant varier d'un élément conique à l'autre.
- b) Les tensions axiales, toujours petites dans le cas de disques, sont supposées être négligeables. Ceci est admissible puisque l'influence de la tension axiale sur la distribution des tensions radiales et tangentielles est en effet relativement faible.
- c) Le coefficient de Poisson ν est admis constant et égal à 0,3.

Equations générales

Nous considérerons comme connue l'équation différentielle générale se rapportant à un disque en rotation et soumis à un champ de température $\theta = f(r)$, [10]

$$\ddot{u} + \left[\frac{dLy}{dr} - \frac{1}{r} \right] \dot{u} + \left[\frac{\nu}{r} \frac{dLy}{dr} - \frac{1}{r^2} \right] u = - \frac{1-\nu^2}{E} \mu \cdot \omega^2 r + \beta (1+\nu) \left[\theta \frac{dLy}{dr} + \frac{d\theta}{dr} \right] \quad (1)$$

dans laquelle le premier terme au second membre représente l'influence de la force centrifuge et le second terme l'influence d'un champ de température.

Pour un disque conique (fig. 1), l'épaisseur y varie linéairement avec le rayon selon les lois suivantes :

$$y = 1 - \frac{r}{r_1} \text{ disque convergent}$$

$$y = \frac{r}{r_1} - 1 \text{ disque divergent} \quad (2)$$

$y = 1 + \frac{r}{r_1}$ disque de profil divergent dont le sommet est situé de l'autre côté de l'axe de rotation.

Supposons d'autre part qu'un anneau élémentaire conique soit soumis à un champ de température variant linéairement, comme indiqué sur la figure 1.

$$\theta = \theta_0 \left(1 \pm \frac{r}{r_1} \right) \quad (3)$$

Le terme correspondant aux tensions thermiques dans l'équation (1) devient alors analogue au terme dû à la force centrifuge dans un disque dont la masse spécifique serait inversement proportionnelle au rayon.

Introduisant des valeurs sans dimensions, ainsi que les relations (2) et (3) dans l'équation différentielle (1) on obtient :

$$\ddot{\xi} + \left[\frac{1}{\rho \pm 1} + \frac{1}{\rho} \right] \dot{\xi} + \frac{1}{\rho (\rho \pm 1)} \left[\nu - 1 \mp \frac{1}{\rho} \right] \xi = - \mu \frac{U_1^2}{E} \rho \mp \frac{2}{1-\nu} \beta \theta_0 \quad (4)$$

équation dans laquelle le signe supérieur correspond au cas où le sommet du disque élémentaire est situé du côté opposé par rapport à l'axe de rotation.

L'équation différentielle (4) est linéaire, du second ordre et à coefficients variables. La solution de l'équation homogène, sous la forme de séries hypergéométriques, a déjà été donnée pour les disques convergents [3], [4] et différentes méthodes ont été proposées pour en calculer les valeurs limites dans les cas de convergence très lente [11]. Pour les deux disques divergents par contre, les séries deviennent en général divergentes et un autre mode de résolution doit être trouvé. Nous avons utilisé la méthode d'intégration graphique due au professeur Meissner [12]. Le degré d'exactitude de la méthode dépend essentiellement de la grandeur des sauts d'intégration et de l'échelle à laquelle le calcul graphique est conduit.

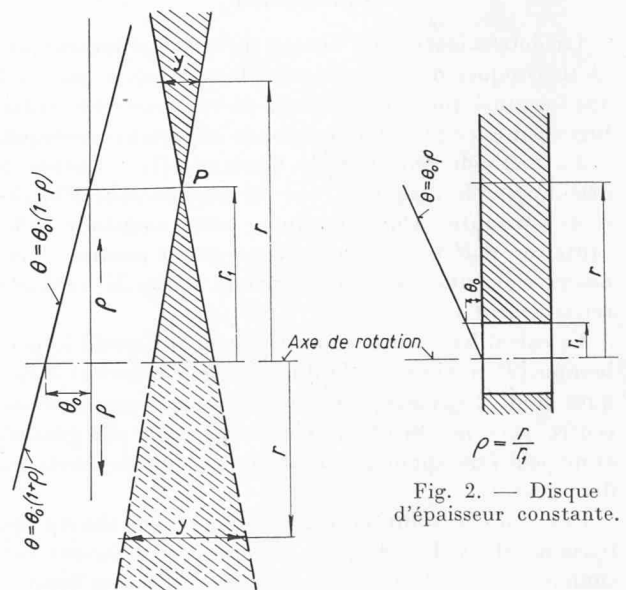


Fig. 1. — Disque convergent ou divergent.

Fig. 2. — Disque d'épaisseur constante.

Les solutions particulières de l'équation (4) ont la forme d'un polynôme du troisième degré lorsque le terme correspondant à la force centrifuge est seul considéré et d'un polynôme du second degré dans le cas se référant aux tensions thermiques seulement. Les relations donnant les tensions correspondant aux solutions particulières sont reproduites dans un appendice placé en fin de cet article.

L'intégration de l'équation différentielle (4) conduit à la connaissance des déformations radiales qui à leur tour sont liées par la loi de Hooke aux tensions tangentielles et radiales. En introduisant les notations sans dimensions, on obtient :

$$S_r = \nu \frac{\xi}{\rho} + \dot{\xi} - \frac{1}{1-\nu} (1 \pm \rho) \quad (5)$$

$$S_t = \frac{\xi}{\rho} + \nu \dot{\xi} - \frac{1}{1-\nu} (1 \pm \rho)$$

relations dans lesquelles le dernier terme correspond à une distribution linéaire de la température.

Représentation graphique des résultats d'intégration

Comme l'équation différentielle (4) est linéaire, le principe de superposition est applicable. La combinaison linéaire de plusieurs solutions correspondant à des conditions aux limites données est donc une nouvelle solution. Il est avantageux de faire usage de cette propriété puisque nous avons recours à l'intégration graphique qui donnera nécessairement un type de solutions correspondant chaque fois à des conditions aux limites choisies d'avance.

Nous avons imposé des conditions aux limites bien définies au rayon intérieur ρ_i de l'anneau conique élémentaire considéré et les tensions sans dimensions S_r et S_t au rayon extérieur de l'anneau ont été calculées au moyen de l'intégration graphique, des solutions particulières de l'équation différentielle (4) et des relations (5). Les conditions aux limites au rayon intérieur et le symbole des coefficients de tensions correspondant au rayon extérieur sont donnés dans le tableau suivant.

Conditions aux limites au rayon intérieur d'un anneau conique	Tensions correspondant au rayon extérieur de l'anneau
a) $\sigma_{t_i} = 0 ; \sigma_{r_i} = 1 ; \mu \cdot U_1^2 = 0$ (sans rotation)	$S_t^I ; S_r^I$
b) $\sigma_{t_i} = 1 ; \sigma_{r_i} = 0 ; \mu \cdot U_1^2 = 0$ (sans rotation)	$S_t^{II} ; S_r^{II}$
c) $\sigma_{t_i} = 0 ; \sigma_{r_i} = 0 ; \mu \cdot U_1^2 = 1$ (rotation)	$S_t^{III} ; S_r^{III}$
d) $\sigma_{t_i} = 0 ; \sigma_{r_i} = 0 ; \beta \cdot E \cdot \theta_0 = 1$ (gradient de température)	$S_t^{IV} ; S_r^{IV}$

Les résultats d'intégration sont présentés sous forme de graphiques 3 à 5 pour les disques d'épaisseur constante dont la solution est bien connue et peut être trouvée purement par voie mathématique [13] et dans

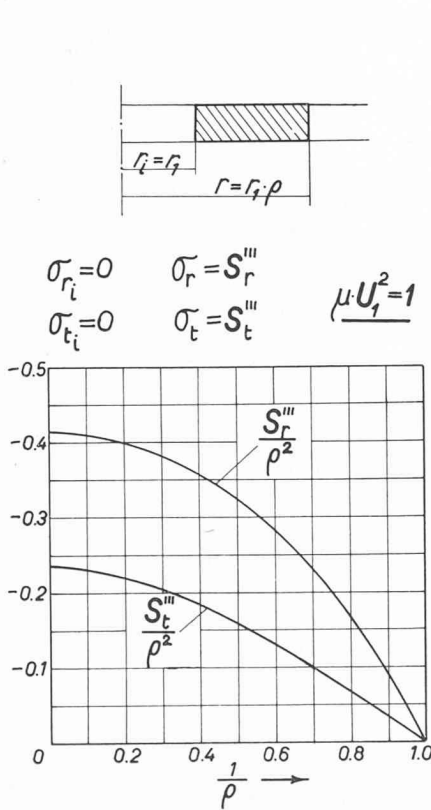


Fig. 3. — Coefficients de tensions dus à la force centrifuge (disque d'épaisseur constante).

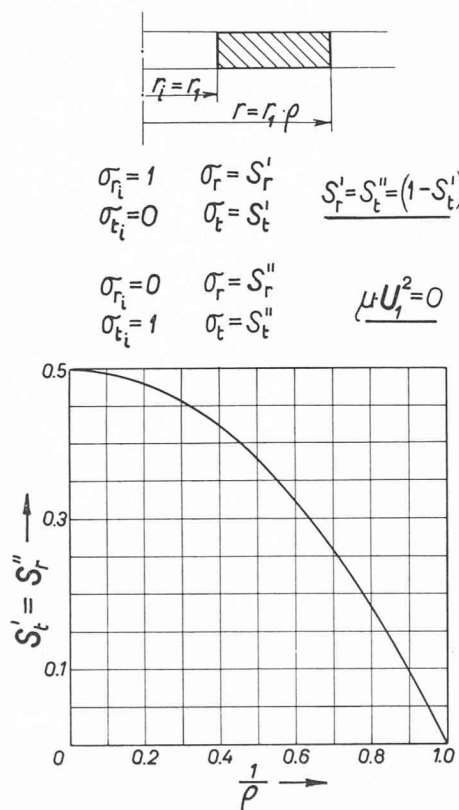


Fig. 4. — Coefficients de tensions dus à une tension radiale ou tangentielle unitaire agissant au diamètre intérieur (disque d'épaisseur constante).

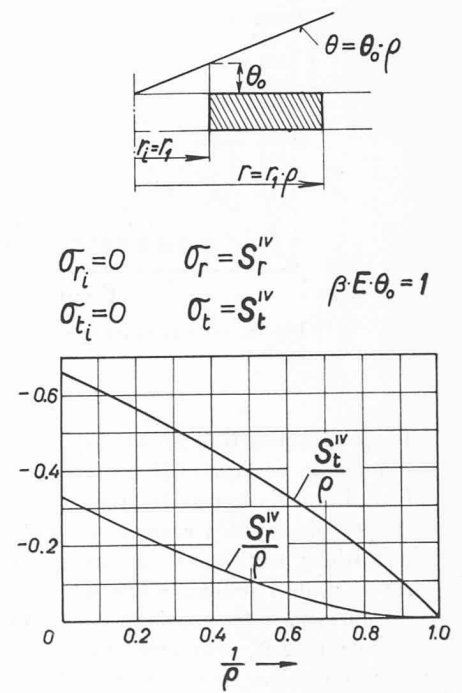


Fig. 5. — Coefficients de tensions dus à une distribution linéaire de température (disque d'épaisseur constante).

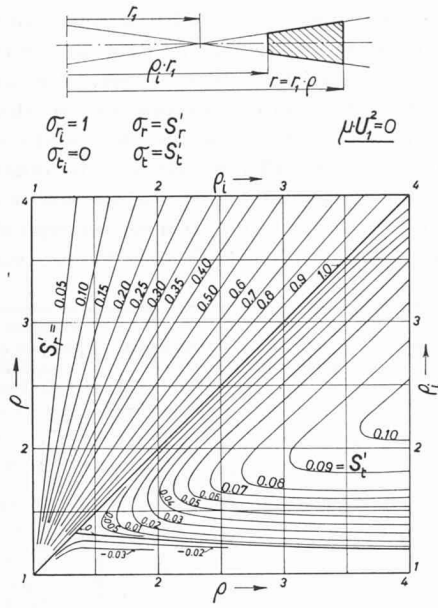


Fig. 6. — Coefficients de tensions dus à une tension radiale unitaire agissant au diamètre intérieur d'un élément conique.

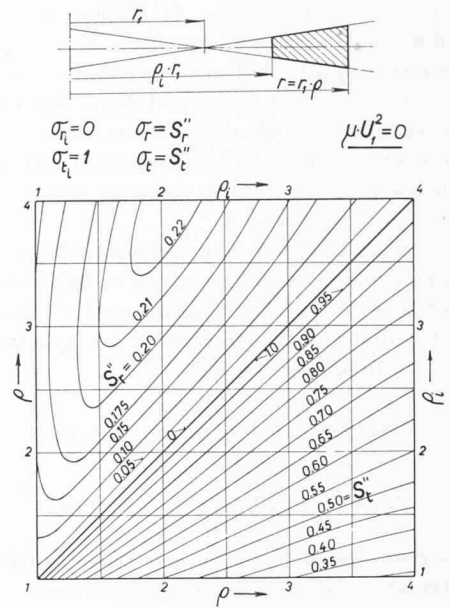


Fig. 7. — Coefficients de tensions dus à une tension tangentielle unitaire agissant au diamètre intérieur d'un élément conique.

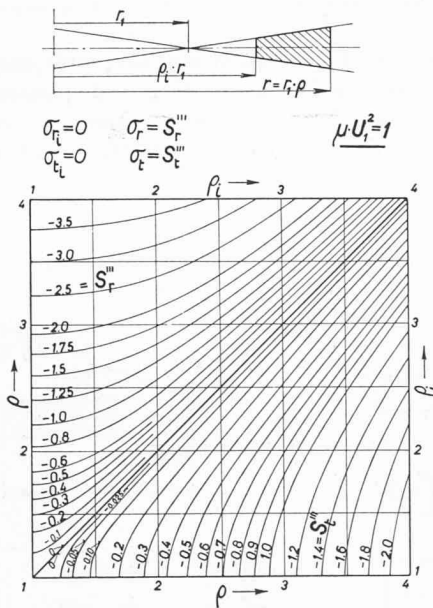


Fig. 8. — Coefficients de tension dus à la force centrifuge (élément conique).

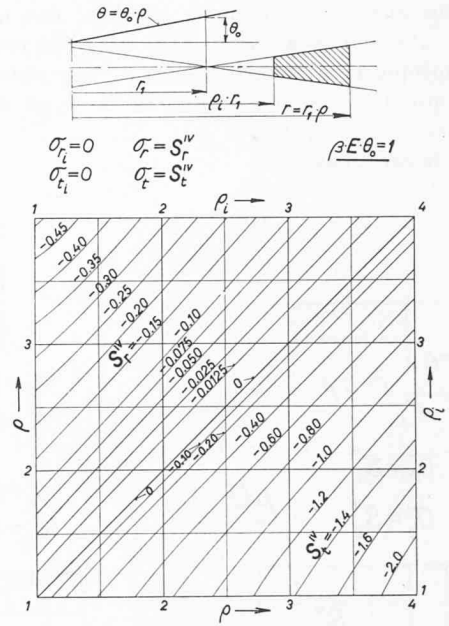


Fig. 9. — Coefficients de tensions dus à une distribution linéaire de la température (élément conique).

les graphiques 6 à 17 correspondant aux trois genres d'anneaux coniques élémentaires. Ces graphiques donnent immédiatement les tensions S_r et S_t agissant au rapport de rayon ρ correspondant à l'un des groupes de conditions aux limites unitaires agissant au rapport de rayon ρ_i de l'anneau considéré.

Concernant les tensions thermiques, il est clair que la valeur de θ_0 peut être aussi bien positive que négative. La valeur de θ_0 correspondant à la distribution de température marquée sur les graphiques 5, 9, 13 et 17 est considérée comme positive, c'est-à-dire lorsque la température augmente avec le rayon.

Emploi du principe de superposition

Il est recommandé lors du calcul des tensions dans un disque ou en général dans un corps quelconque pour lequel le principe de superposition est valable, de déterminer le champ de tensions dû à une seule action à la fois. Par exemple, pour un disque en rotation et mis à chaud sur son arbre on calculera le champ de tensions engendré par une pression radiale unitaire au trou central, puis par une tension radiale unitaire agissant à la périphérie du disque, représentant l'action des aubes par exemple, puis enfin à une vitesse angulaire unitaire. Si le disque est soumis à un champ de

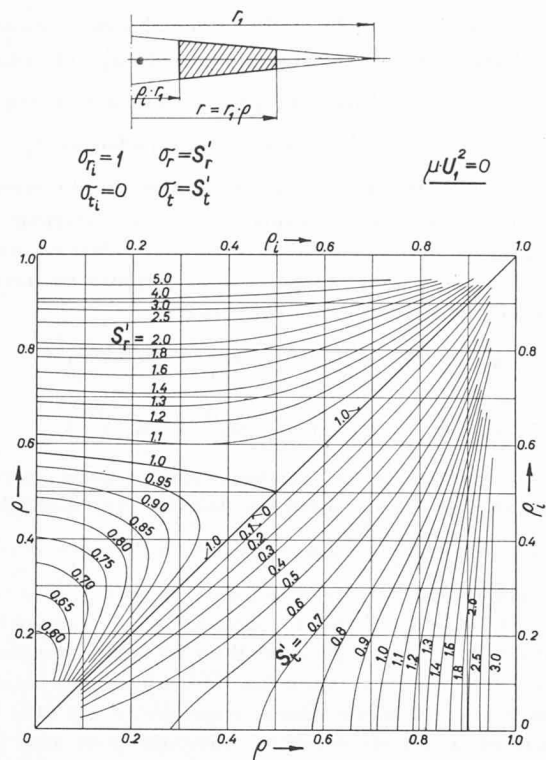


Fig. 10. — Coefficients de tensions dus à une tension radiale unitaire agissant au diamètre intérieur d'un élément conique.

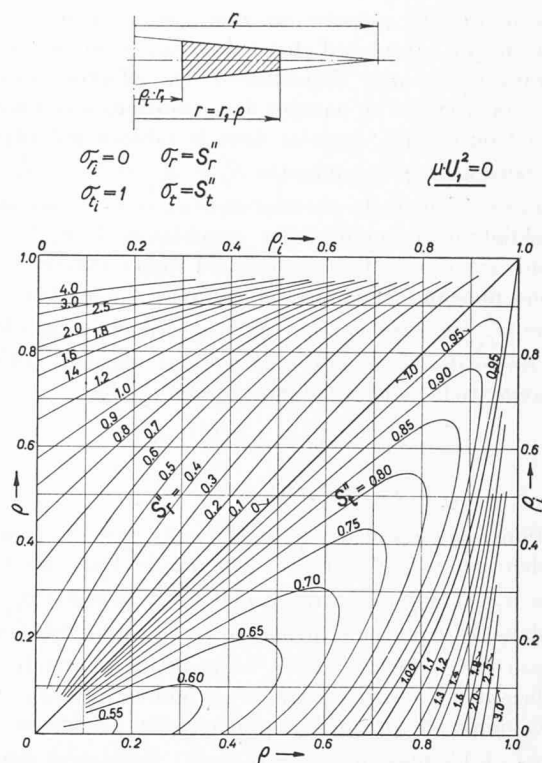


Fig. 11. — Coefficients de tensions dus à une tension tangentielle unitaire agissant au diamètre intérieur d'un élément conique.

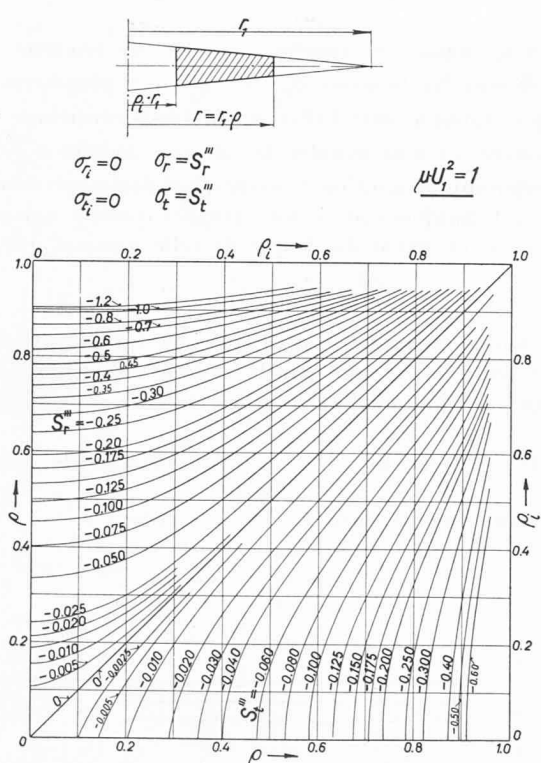


Fig. 12. — Coefficients de tension dus à la force centrifuge (élément conique).

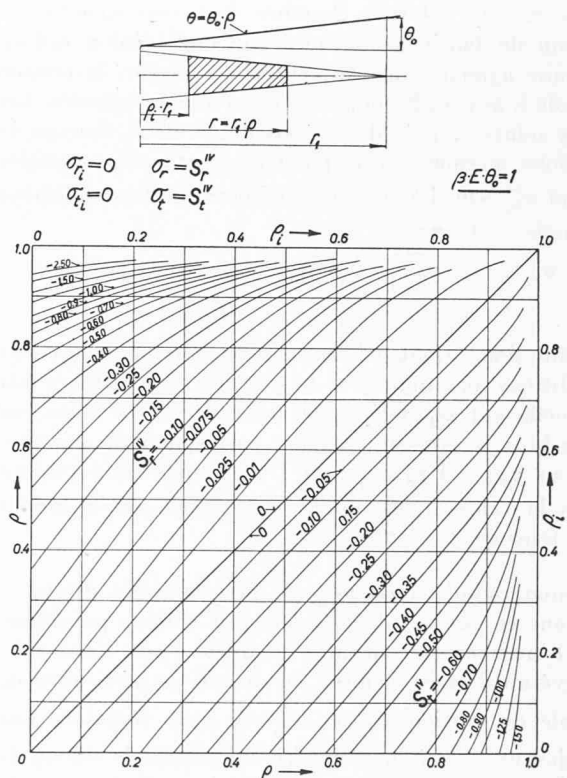


Fig. 13. — Coefficients de tensions dus à une distribution linéaire de la température (élément conique).

température non linéaire dans un système cartésien, on calculera encore les tensions thermiques séparément. La connaissance de ces quatre champs de tensions permettra de calculer n'importe quel cas par simple super-

position des champs de tensions cités plus haut. C'est la raison pour laquelle nous expliquerons la méthode de calcul pour ces quatre cas types seulement.

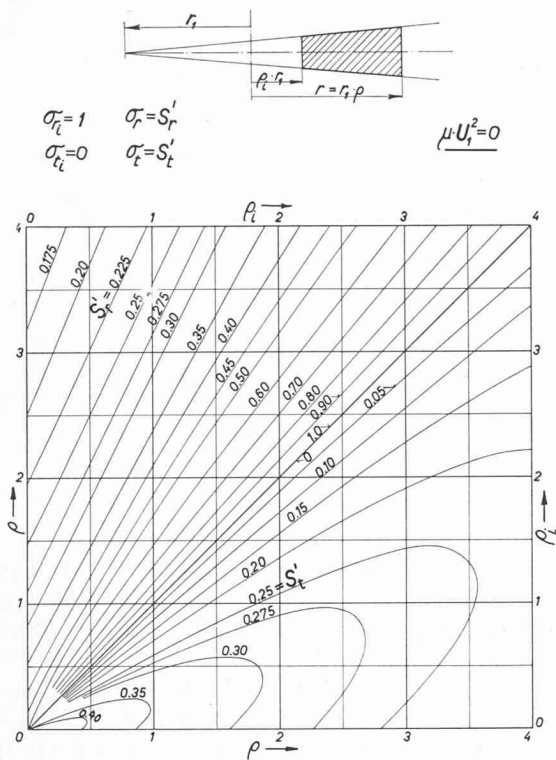


Fig. 14. — Coefficients de tensions dus à une tension radiale unitaire agissant au diamètre intérieur d'un élément conique.

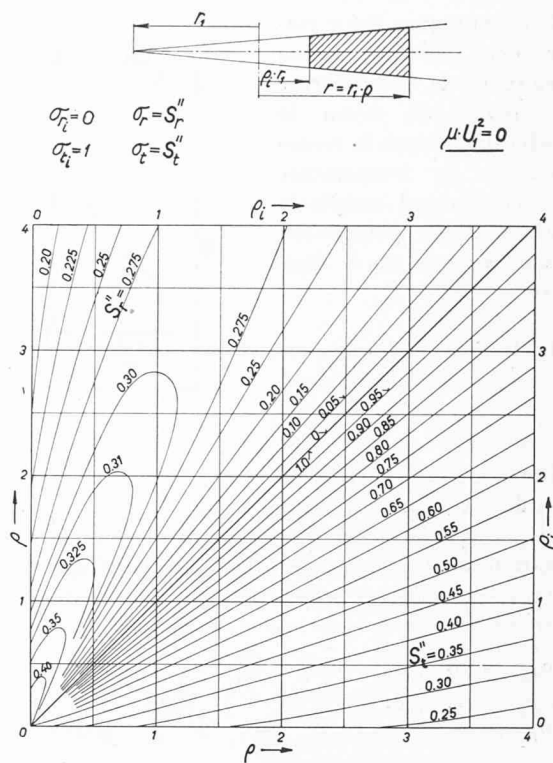


Fig. 15. — Coefficients de tensions dus à une tension tangentielle unitaire agissant au diamètre intérieur d'un élément conique.

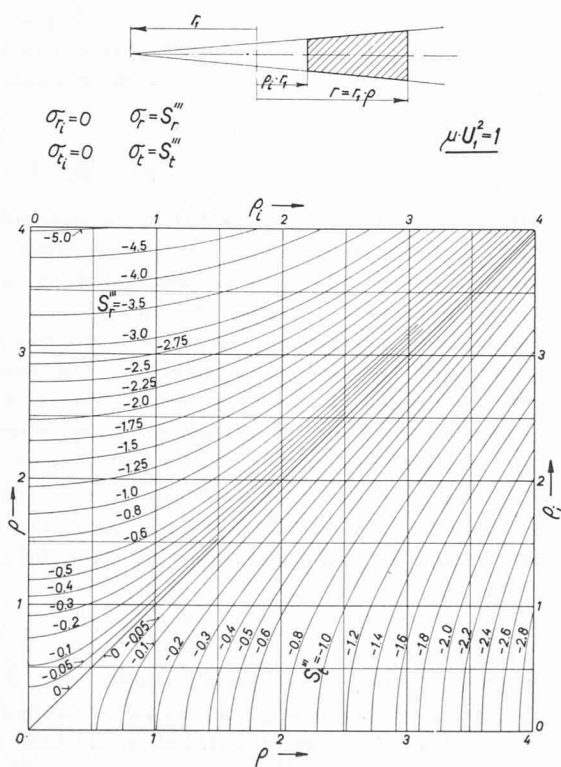


Fig. 16. — Coefficients de tension dus à la force centrifuge (élément conique).

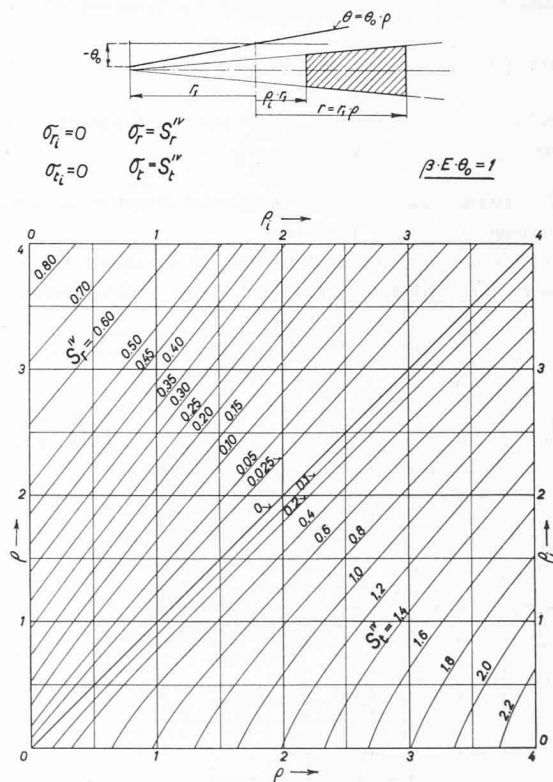


Fig. 17. — Coefficients de tensions dus à une distribution linéaire de la température (élément conique).

Tensions thermiques

Les graphiques étant établis pour une distribution linéaire de la température en fonction du rayon, la courbe définissant la répartition de la température est tout d'abord remplacée par une ligne polygonale, comme indiqué sur la figure 19.

1) Module d'élasticité et coefficient linéaire de dilatation thermique constants

Dans ce cas la marche du calcul est en tout point analogue à celle décrite précédemment pour la détermination des tensions dues à la force centrifuge. On se servira des relations suivantes pour passer du rayon intérieur au rayon extérieur d'un anneau

$$\begin{aligned} \sigma_{t_2}^{IV} &= S_t^I \cdot \sigma_{r_1}^{IV} + S_t^{II} \cdot \sigma_{t_1}^{IV} + S_t^{IV} \cdot \beta \cdot E \cdot \theta_0 \\ \sigma_{r_2}^{IV} &= S_r^I \cdot \sigma_{r_1}^{IV} + S_r^{II} \cdot \sigma_{t_1}^{IV} + S_r^{IV} \cdot \beta \cdot E \cdot \theta_0 \end{aligned} \quad (8)$$

Les coefficients S^{IV} correspondant à une valeur unitaire de $\beta \cdot E \cdot \theta_0$ sont donc à multiplier par la valeur $\beta \cdot E \cdot \theta_0$.

Le calcul se poursuit de proche en proche comme indiqué dans la table II reproduisant un exemple, jusqu'à la périphérie du disque où les tensions $\sigma_{r_a}^{IV}$ et $\sigma_{t_a}^{IV}$ sont finalement calculées. Comme seule l'influence des tensions thermiques veut être connue, nous ajouterons à cette solution le champ de tensions σ^{II} multiplié par le facteur $m_4 = -\frac{\sigma_{r_a}^{IV}}{\sigma_{r_a}^{II}}$. Ceci donnera

bien une tension radiale nulle sur les diamètres intérieur et extérieur du disque.

2) Module d'élasticité et coefficient linéaire de dilatation thermique variables

La distribution des tensions thermiques dans un anneau élémentaire correspond à une valeur constante

TABLE II

Anneau	Point	Tensions d' dues à $\mu \cdot U_a^2 = 0$		Tensions d' dues à $\mu \cdot U_a^2 = 0$		Tensions d' dues à $\beta \cdot E \cdot \theta_0 = f(p)$		$\beta \cdot E = \text{constant}$	
		σ_{r_1}	σ_{t_1}	σ_{r_1}	σ_{t_1}	σ_{r_1}	σ_{t_1}	σ_{r_2}	σ_{t_2}
I	1	0	0	1	0	0	1	0	0
I	2	0,875	0	0,297	0,348	0,297	0,348	+ 0,232	+ 0,523
II	2					0,297	0,348	76,4	172
II	3	0,775	0,476	1,630	0,720	0,297	0,348	76,4	172
III	3					0,188	0,270		
III	4	0,517	0,268	0,960	0,530	0,484	0,214		
III	3					0,672	0,484	176,2	33,8
III	4					0,672	0,484	176,2	33,8
IV	4					0,234	0,329		
IV	5	2,31	2,00	0,657	0,049	0,645	0,356		
IV	4					0,879	0,685	-669,7	-2790
IV	5					0,879	0,685	-669,7	-2790
IV	5					0,077	0,594		
IV	6					0,577	0,043		
IV	5					0,654	0,637	-920,5	-5173
V	5								
V	6								

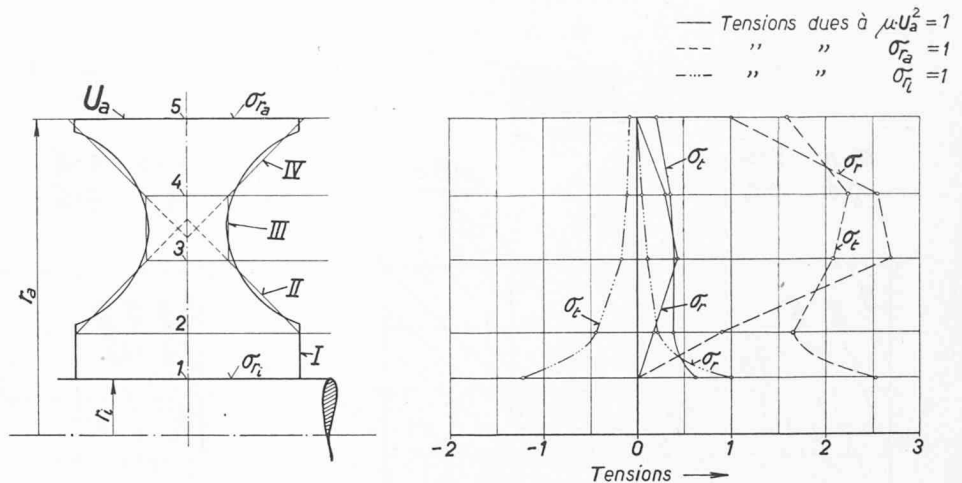


Fig. 18. — Tensions mécaniques dans un disque de frein hydraulique.

des propriétés physiques de la matière constituant cet anneau. Dans le cas d'une variation du module d'élasticité par exemple on pourra toujours considérer que la valeur change soudainement d'un anneau à l'autre, de façon à remplacer la variation continue par une série de discontinuités. Comme les tensions thermiques sont proportionnelles au facteur $\beta \cdot E \cdot \theta_0$, on tracera simplement la courbe discontinue correspondante que l'on introduira dans les calculs comme précédemment.

Du fait du changement discontinu du facteur $\beta \cdot E$ en passant d'un élément à l'autre, la tension tangentielle subira une discontinuité au rayon de contact de deux anneaux consécutifs, de la valeur $\sigma_{t_2}^{IV}$ calculée à l'aide des relations (8) à la valeur $\sigma_{t_{II}}^{IV}$ qui sera prise pour la détermination des tensions $\sigma_{r_2}^{IV}$ au rayon extérieur de l'anneau suivant.

La tension $\sigma_{t_{II}}^{IV}$ est calculée à partir de l'équation suivante, dérivée de la loi de compatibilité des déformations radiales au rayon de contact de deux anneaux consécutifs

$$\sigma_{t_{II}}^{IV} = \frac{E_{II}}{E_2} \sigma_{t_2}^{IV} + \nu \left(1 - \frac{E_{II}}{E_2} \right) \sigma_{r_2}^{IV} - (\beta_{II} - \beta_2) \cdot E_{II} \cdot \theta \quad (9)$$

relation dans laquelle les indices 2 et II correspondent à des points situés de part et d'autre de la ligne de séparation de deux anneaux consécutifs et θ est égal au niveau de température à cet endroit¹.

Les champs de tensions correspondant à une tension radiale unitaire située à la périphérie ou au rayon intérieur du disque, et aux tensions centrifuges, doivent aussi être calculés en introduisant une correction si l'on veut tenir compte d'une variation de E .

En effet, dans ces cas la tension tangentielle σ_{t_2} donnée par les relations (6) ou (7) est à corriger au moyen de la relation générale ci-dessous avant de passer à l'anneau suivant,

$$\sigma_{t_{II}} = \frac{E_{II}}{E_2} \sigma_{t_2} + \nu \left(1 - \frac{E_{II}}{E_2} \right) \sigma_{r_2} \quad (10)$$

Comme il sera montré par deux exemples, la variation du produit $\beta \cdot E$ est en général relativement faible et n'influence que très peu la distribution des tensions

¹ β_{II} et β_2 sont les coefficients moyens de dilatation entre 0° C et la température de l'anneau correspondant.

radiales et tangentielles. Dans la majorité des cas, le calcul peut s'effectuer en considérant une valeur moyenne constante de E et de β dans toute l'étendue du disque.

Exemples numériques

1) *Tensions mécaniques*

Calculons les tensions radiales et tangentielles dans un disque soumis à une tension radiale unitaire au trou central, à une tension radiale unitaire située à la périphérie du disque et à une vitesse de rotation correspondant à une valeur $\mu \cdot U_a^2 = 1$. Le disque a la forme représentée dans la figure 18. La décomposition en 4 anneaux élémentaires donne déjà une approximation suffisante.

Le procédé de calcul est donné dans la table I et suit exactement celui expliqué précédemment. La table est à double entrée et un chiffre situé dans une case donnée correspond soit à un coefficient de tension S ou à une tension inscrits dans la colonne de droite, auxquels s'appliquent les indices situés dans la ligne supérieure horizontale. Les multiplications indiquées dans les relations (6) ou (7) sont marquées au moyen d'une ligne brisée. On obtient immédiatement des graphiques les coefficients de tensions S . Le calcul se poursuit jusqu'au rayon extérieur, point 5, du dernier anneau IV où les tensions marginales sont alors calculées.

En utilisant les relations déterminant les coefficients m_1, m_2 et m_3 on trouve les valeurs suivantes :

$$m_1 = -\frac{0.479}{0.393} = -1,218; \quad m_2 = \frac{1}{0.393} = 2,545;$$

$$m_3 = -\frac{-0.244}{0.393} = 0.620.$$

La superposition linéaire $\sigma^I + m_1\sigma^{II} = \sigma$ donne les tensions dues à une tension de frettage unitaire.

Les valeurs $m_2 \cdot \sigma^{II} = \sigma$ donneront les tensions dues à une tension unitaire agissant à la périphérie du disque.

Enfin, la superposition linéaire $\sigma^{III} + m_3 \cdot \sigma^{II} = \sigma$ fournira les tensions dues à la force centrifuge seule.

Les résultats de ces superpositions, non reproduites ici, sont reportés sur la figure 18. La combinaison linéaire de ces champs de tensions fournira ensuite la solution correspondant à n'importe quelles conditions aux limites.

2) *Tensions thermiques*

Choisissons, par exemple le profil d'un disque de la turbine d'un turbo-réacteur et déterminons les tensions thermiques relatives à la répartition de température donnée sur la figure 19. La variation du module d'élas-

ticités E et du coefficient de dilatation thermique β est connue et est aussi reportée sur la figure 19. L'acier utilisé est par exemple un acier austénitique.

Tout d'abord le disque est décomposé en un certain nombre d'éléments coniques et la courbe de température est remplacée par une ligne polygonale.

La marche du calcul, qui est en tout point la même que dans le cas de la force centrifuge, est reproduite dans la table II pour une valeur constante du produit $\beta \cdot E$.

A la périphérie du disque la tension radiale doit être nulle puisque seules les tensions thermiques sont considérées. Cette condition définit le coefficient m_4 qui conduira au calcul des tensions radiales et tangentiels en utilisant la relation générale

$$\sigma = \sigma^{IV} + m_4 \cdot \sigma^{II}.$$

Comme le disque n'a pas de trou central, la tension radiale est égale à la tension tangentielle en ce point.

Considérons maintenant que le module d'élasticité et le coefficient linéaire de dilatation thermique varient en fonction du rayon. Les calculs sont reproduits dans la table III. Dans ce cas il suffit de calculer, au moyen des relations (9) ou (10), la nouvelle tension tangentielle située immédiatement au-delà de la ligne séparant deux anneaux consécutifs, lorsqu'on passe d'un élément de disque à l'autre. A part cette opération, les calculs se poursuivent comme dans le cas correspondant à $\beta \cdot E = \text{constant}$.

Les tensions correspondant à ces deux derniers exemples sont données dans la table IV. On remarque la faible influence due à la variation de $\beta \cdot E$.

L'influence des quelques trous de fixation percés dans le disque se traduit par une augmentation locale des tensions dans le voisinage immédiat des trous sans

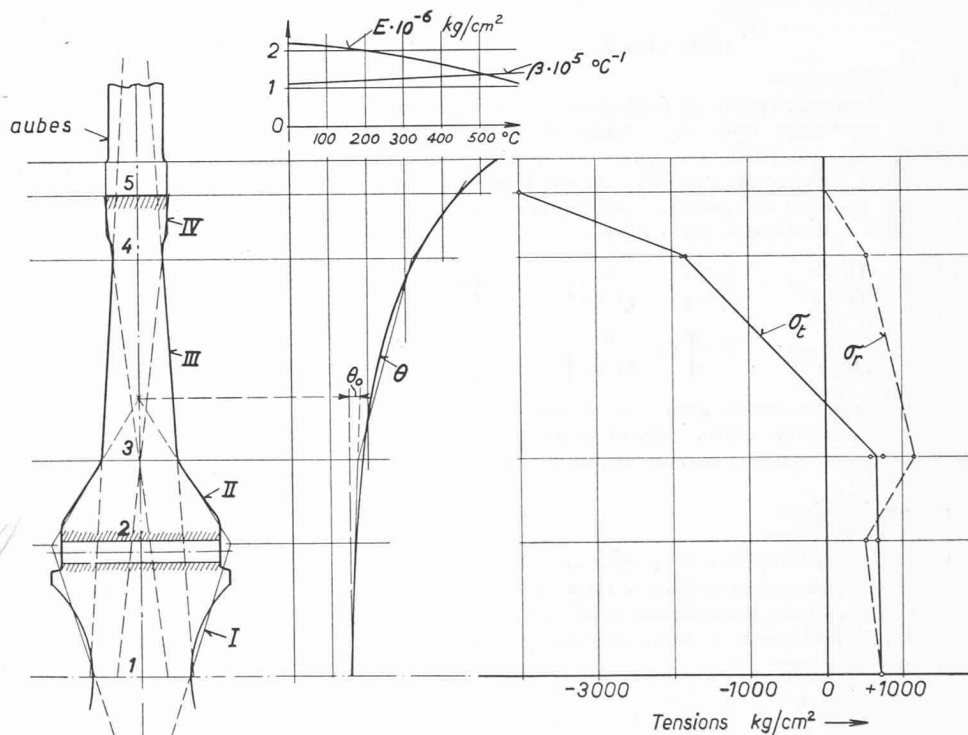


Fig. 19. — Tensions thermiques dans un disque de turbine d'un turbo-réacteur.

TABLE III

Année	Point	Tensions σ' dues à $\mu \cdot \omega^2 = 0$		Tensions σ'' dues à $\mu \cdot \omega^2 = 0$		Tensions σ''' dues à $\beta \cdot E \cdot \omega^2 = f(r)$		$\beta \cdot E = \text{variable}$				$\frac{[r^2]}{\beta \cdot E \cdot \omega^2}$	$\frac{[r^2]}{\beta \cdot E \cdot \omega^2}$	S = σ		
		σ_r	σ_t	σ_r	σ_t	σ_r	σ_t	$\frac{E_{II}}{E_0}$	$\frac{E_{II}}{E_0}$	10^4	10^{-6}					
I	1	0	0	1	0	0	1	0	0	0	0	0	0	0	0	S = σ
I	2	0,875	0	0,297	0,348	0,297	0,348	0,232	0,523	340				79	178	S
I	2					0,297	0,348	79	178		1	0	2,05	79	178	σ_{II}
II	3	0,775	0,476	1,630	0,720	0,540	0,775	-0,069	-0,257	620				-42,8	-159,5	S
						0,188	0,270							+96,1	+138,0	
						0,584	0,214							+129,0	+56,9	
II	3					0,672	0,584	+182,3	+35,4		0,936	0,4	1,92			σ_0
III	3					0,672	0,565	+182,3	-93,9							σ_{II}
III	4	0,517	0,268	0,960	0,530	0,483	0,680	-0,060	-0,204	14250				-85,5	-290,7	S
						0,225	0,316							-45,3	-64	
						0,645	0,356							+175	+97	
III	4					0,870	0,672	-725,3	-287,4		0,860	0,5	1,65			σ_0
IV	4					0,870	0,615	-725,3	-273,7							σ_{II}
IV	5	2,31	2,00	0,657	0,049	0,112	0,866	-0,0185	-0,200	8150				-150,8	-244,5	S
						0,069	0,533							-306,5	-2370	
						0,572	0,043							+477,0	-36	
IV	5					0,641	0,576	-931,3	-484,1							σ_0
V	5					0,641	0,576	-931,3	-484,1							σ_{II}
V	6															S

cependant changer d'une façon appréciable la distribution générale des tensions.

TABLE IV

Point	$\beta \cdot E = \text{variable}$		$\beta \cdot E = 23.4 = \text{constant}$	
	σ_r	σ_t moyenne	σ_r	σ_t
1	+ 727	+ 727	+ 705	+ 705
2	+ 511	+ 684	+ 495	+ 662
3	+ 1162	+ 662	+ 1122	+ 716
4	+ 543	- 1869	+ 568	- 1826
5	0	- 4000	0	- 4276

En appliquant la méthode de calcul décrite précédemment, il est aisé de déterminer des points intermédiaires si la distribution des tensions doit être connue avec plus d'exactitude.

APPENDICE

Tensions mécaniques

La solution particulière de l'équation (4) correspondant à la force centrifuge seule est connue de travaux précédents [4]. Elle a la forme d'un polynôme du troisième degré en ρ . Après introduction de cette solution dans les relations de Hooke (5) nous obtenons les coefficients de tensions correspondant à la solution particulière

$$S_{t_0}^{III} = -\frac{1+3\nu}{11+\nu} \rho^2 + \frac{1+2\nu}{5+\nu} \left[1 - \frac{8}{11+\nu} \right] \rho + \frac{3}{5+\nu} \left[1 - \frac{8}{11+\nu} \right]$$

$$S_{r_0}^{III} = -\frac{3+\nu}{11+\nu} \rho^2 + \frac{2+\nu}{5+\nu} \left[1 - \frac{8}{11+\nu} \right] \rho + \frac{3}{5+\nu} \left[1 - \frac{8}{11+\nu} \right]$$

relations dans lesquelles, pour des raisons de simplicité, le rayon ρ est considéré comme négatif dans le cas où l'élément de disque a son sommet du côté opposé à l'axe de rotation.

Tensions thermiques

1. Elément conique :

La solution particulière de l'équation (4) correspondant aux tensions thermiques seules a la forme d'un polynôme du second degré. Après introduction dans les relations (5), on obtient les coefficients de tensions correspondant à cette solution particulière

$$S_{t_0}^{IV} = + \frac{3}{5+\nu} \rho - \frac{1}{5+\nu}$$

$$S_{r_0}^{IV} = + \frac{1}{5+\nu} \rho - \frac{1}{5+\nu}$$

relations dans lesquelles, pour des raisons de simplicité, le rayon ρ est considéré comme négatif dans le cas où l'élément de disque a son sommet du côté opposé à l'axe de rotation.

Ces solutions sont ensuite à combiner linéairement avec la solution des équations homogènes trouvées par intégration graphique de façon à satisfaire aux conditions aux limites imposées dans l'établissement des graphiques relatifs aux coefficients de tensions.

2. Elément d'épaisseur constante :

Dans ce cas, la solution totale peut être trouvée complètement par voie mathématique [13]. Elle s'écrit

$$\frac{S_t^{IV}}{\rho} = \frac{1}{6} \left(\frac{1}{\rho} \right)^3 + \frac{1}{2} \cdot \frac{1}{\rho} - \frac{2}{3}$$

$$\frac{S_r^{IV}}{\rho} = -\frac{1}{6} \left(\frac{1}{\rho} \right)^3 + \frac{1}{2} \cdot \frac{1}{\rho} - \frac{1}{3}$$

LITTÉRATURE

- [1] *Ein neues Verfahren zur Berechnung rotierender Scheiben*, par R. GRAMMEL, Dinglers Polytech. Journal, Vol. 338 (1923), pp. 217-219.
- [2] *The Calculation of the Stresses in a Turbine Wheel by the Method of Superposition*, par Kearton, Proc. Inst. Mech. Eng., Vol. 155 (1947).
- [3] *Stress Distribution in Rotating Discs of Conical Profile*, par H. M. MARTIN, Engineering, Vol. 115 (1923), pp. 1-3, 115-116, 407-630.
- [4] *Festigkeitsberechnung von rotierenden konischen Scheiben*, par E. HONEGGER, ZAMM, Vol. 7 (1927), p. 120.
- [5] *Beitrag zur analytischen Berechnung hochbelasteter Radscheiben*, par C. KELLER, Stodola Festschrift, Zurich (1929), p. 342.
- [6] *Kurvenscharen zur Berechnung rotierender Radscheiben mittels konischer Teilringe nach dem Verfahren von Keller*, par F. SALZMANN, Revue Escher Wyss N° 3 (1938), p. 63.
- [7] *Discussion de la Référence [8]*, par R. A. STRUB, Journal of Appl. Mech., Vol. 16 (1949), p. 213.
- [8] *Centrifugal and Thermal Stresses in Rotating Discs*, par W. R. LEOPOLD, Journal of Appl. Mech., Vol. 15 (1948), pp. 322-326.
- [9] *Kurvenscharen zur Berechnung der Spannungen in rotierenden und ungleichmässig erwärmten Scheiben nach dem Verfahren von Keller*, par F. SALZMANN et W. KISSEL, Revue Escher Wyss (sans date).
- [10] *Steam and Gas Turbines*, par A. STODOLA, édité par Peter Smith, New York N.Y. (1945).
- [11] *Stress Coefficients for Rotating Discs of Conical Profile*, par K. E. BISSHOPP, Journal of Appl. Mech., Vol. 11 (1944), pp. A-1 - A-9.
- [12] *Graphische Analysis vermittelt des Linienbildes einer Funktion*, par E. MEISSNER, Schweiz. Bauzeitung (Sonderabdruck) (1932).
- [13] *Théorie de l'Elasticité*, par S. TIMOSHENKO, Librairie polytechnique Ch. Béranger, Paris (1936), pp. 55-74 et 390-393.