

Les relations entre les tensions principales en élasticité tridimensionnelle et leur application aux solides de révolution

Autor(en): **Favre, Henry**

Objektyp: **Article**

Zeitschrift: **Bulletin technique de la Suisse romande**

Band (Jahr): **80 (1954)**

Heft 13

PDF erstellt am: **20.09.2024**

Persistenter Link: <https://doi.org/10.5169/seals-60713>

Nutzungsbedingungen

Die ETH-Bibliothek ist Anbieterin der digitalisierten Zeitschriften. Sie besitzt keine Urheberrechte an den Inhalten der Zeitschriften. Die Rechte liegen in der Regel bei den Herausgebern.

Die auf der Plattform e-periodica veröffentlichten Dokumente stehen für nicht-kommerzielle Zwecke in Lehre und Forschung sowie für die private Nutzung frei zur Verfügung. Einzelne Dateien oder Ausdrucke aus diesem Angebot können zusammen mit diesen Nutzungsbedingungen und den korrekten Herkunftsbezeichnungen weitergegeben werden.

Das Veröffentlichen von Bildern in Print- und Online-Publikationen ist nur mit vorheriger Genehmigung der Rechteinhaber erlaubt. Die systematische Speicherung von Teilen des elektronischen Angebots auf anderen Servern bedarf ebenfalls des schriftlichen Einverständnisses der Rechteinhaber.

Haftungsausschluss

Alle Angaben erfolgen ohne Gewähr für Vollständigkeit oder Richtigkeit. Es wird keine Haftung übernommen für Schäden durch die Verwendung von Informationen aus diesem Online-Angebot oder durch das Fehlen von Informationen. Dies gilt auch für Inhalte Dritter, die über dieses Angebot zugänglich sind.

BULLETIN TECHNIQUE DE LA SUISSE ROMANDE

Paraissant tous les quinze jours

Abonnements:

Suisse: 1 an, 24 francs
Etranger: 28 francs
Pour sociétaires:
Suisse: 1 an, 20 francs
Etranger: 25 francs
Prix du numéro: Fr. 1.40
Ch. post. « Bulletin technique de la Suisse romande »
N° II. 5778, à Lausanne.

Expédition

Imprimerie « La Concorde »
Terreaux 31 — Lausanne.

Rédaction

et éditions de la S. A. du
Bulletin technique (tirés à
part), Case Chaudron 478

Administration générale
Ch. de Roseneck 6 Lausanne

Organe de la Société suisse des ingénieurs et des architectes, des Sociétés vaudoise et genevoise des ingénieurs et des architectes, de l'Association des Anciens élèves de l'Ecole polytechnique de l'Université de Lausanne et des Groupes romands des anciens élèves de l'Ecole polytechnique fédérale.

Comité de patronage — Président: R. Neeser, ingénieur, à Genève; Vice-président: G. Epitoux, architecte, à Lausanne; Secrétaire: J. Calame, ingénieur, à Genève — Membres, Fribourg: MM. P. Joye, professeur; † E. Lateltin, architecte — Vaud: MM. F. Chenaux, ingénieur; A. Chevalley, ingénieur; E. d'Okolski, architecte; Ch. Thévenaz, architecte — Genève: MM. † L. Archinard, ingénieur; Cl. Groscurin, architecte; E. Martin, architecte; V. Rochat, ingénieur — Neuchâtel: MM. J. Béguin, architecte; R. Guye, ingénieur — Valais: MM. J. Dubuis, ingénieur; D. Burgener, architecte.

Rédaction: D. Bonnard, ingénieur. Case postale Chaudron 475, Lausanne.

Conseil d'administration

de la Société anonyme du Bulletin technique: A. Stucky, ingénieur, président;
M. Bridel; G. Epitoux, architecte; R. Neeser, ingénieur.

Tarif des annonces

1/1 page	Fr. 264.—
1/2 »	» 134.40
1/4 »	» 67.20
1/8 »	» 33.60

Annonces Suisses S. A.
(ASSA)



Place Bel-Air 2. Tél. 22 33 26
Lausanne et succursales

SOMMAIRE : *Les relations entre les tensions principales en élasticité tridimensionnelle et leur application aux solides de révolution*, par HENRY FAVRE, D^r h. c., professeur à l'Ecole polytechnique fédérale, Zurich. — LES CONGRÈS : *Association suisse pour l'aménagement des eaux*. — NÉCROLOGIE : *Edouard Diserens, ingénieur*. — BIBLIOGRAPHIE. — SERVICE DE PLACEMENT. — DOCUMENTATION GÉNÉRALE. — DOCUMENTATION DU BATIMENT. — NOUVEAUTÉS, INFORMATIONS DIVERSES.

LES RELATIONS ENTRE LES TENSIONS PRINCIPALES EN ÉLASTICITÉ TRIDIMENSIONNELLE ET LEUR APPLICATION AUX SOLIDES DE RÉVOLUTION

par HENRY FAVRE, D^r h. c., Professeur à l'Ecole polytechnique fédérale, Zurich

§ 1. Introduction.

Lamé a montré, en 1841, qu'en tout point d'un corps solide, les tensions principales $\sigma_1, \sigma_2, \sigma_3$, et leurs dérivées premières suivant les directions qu'elles définissent, sont liées par trois relations simples¹. Dans ces équations figurent aussi les rayons de courbure principaux des *trois surfaces isostatiques* passant par le point considéré².

Lamé croyait que les relations en question étaient toujours valables, car il admettait tacitement l'existence des surfaces isostatiques. Or *Boussinesq* a remarqué plus tard que ces surfaces n'existent qu'exceptionnellement³. Il ne suffit pas, en effet, qu'il y ait en chaque point trois directions perpendiculaires deux à deux et que ces directions varient avec continuité d'un point à un autre, pour qu'elles définissent nécessairement trois familles de surfaces formant un système triplement orthogonal.

Les équations établies par Lamé restent en réalité valables chaque fois que les surfaces en question existent. C'est le cas notamment en *élasticité bidimen-*

sionnelle, où ces relations, qui se réduisent alors à deux et portent le nom d'*équations de Lamé-Maxwell*, rendent d'incontestables services, en *photoélasticité* en particulier⁴.

En dehors de l'élasticité bidimensionnelle, les relations de Lamé n'ont, à notre connaissance, pour ainsi dire jamais été appliquées. Elles sont même rarement citées dans les ouvrages généraux sur la théorie de l'élasticité⁵. Cela est probablement dû au fait que, pour établir ces équations, le mathématicien français

¹ G. LAMÉ, *Journ. de Math.* (Liouville), t. 6 (1841). Voir aussi, du même auteur: *Leçons sur la théorie mathématique de l'élasticité des corps solides*, Paris, 1852, p. 222 et suiv., et *Leçons sur les coordonnées curvilignes et leurs diverses applications*, Paris, 1859, p. 274 et suiv.

² Par définition, en tout point d'une *surface isostatique*, la normale coïncide avec le support d'une des tensions principales. Ces surfaces forment trois familles orthogonales. On dit aussi qu'elles constituent un système triplement orthogonal de surfaces.

³ J. BOUSSINESQ, *Comptes rendus*, t. 74 (1872), p. 243.

⁴ Voir par ex. M. M. FROCHT, *Photoelasticity*, Vol. I, New-York, 1946, Ch. 2, 7 et 9.

⁵ A. E. H. LOVE, dans son ouvrage classique *A Treatise on the Mathematical Theory of Elasticity*, Cambridge, 1927, les mentionne incidemment, en petits caractères, à la fin du Ch. II, § 59.

a utilisé une voie assez indirecte, d'ailleurs peu accessible aux personnes qui ne sont pas versées dans la théorie des coordonnées curvilignes.

Les équations de Lamé sont cependant applicables à toute une classe de problèmes d'élasticité tridimensionnelle. Ce sont les problèmes relatifs aux solides de révolution sur lesquels agissent des forces accusant la même symétrie. Là, en effet, comme en élasticité bidimensionnelle, les surfaces isostatiques existent.

Nous croyons donc utile d'examiner ici ce que deviennent, pour de tels corps, les relations entre les tensions principales, et de chercher à illustrer, à l'aide de quelques exemples, la contribution que ces équations peuvent apporter à l'étude des problèmes cités.

Afin de familiariser le lecteur avec la question, nous établirons tout d'abord les relations générales de Lamé à l'aide de simples considérations géométriques. Nous nous bornerons en effet à appliquer les conditions d'équilibre à un élément de volume convenablement choisi (§ 2). Puis nous déduirons de ces équations celles relatives aux solides de révolution (§ 3), et donnerons enfin cinq applications destinées à montrer l'utilité, en théorie de l'élasticité et en photoélasticité, des formules obtenues (§ 4).

§ 2. Les relations entre les tensions principales en élasticité tridimensionnelle.

Supposons que les directions des tensions principales, en abrégé les directions principales, définissent trois familles de surfaces isostatiques formant un système triplement orthogonal. D'après un théorème de géométrie infinitésimale, dû à Dupin, l'intersection de deux surfaces de familles différentes est une ligne de courbure pour chacune d'elles¹. Soit maintenant un élément de volume défini par les trois surfaces isostatiques relatives à un point P, et les trois surfaces analogues passant par un point voisin P' (fig. 1). Chacune des douze arêtes de cet élément sera une ligne de courbure pour les deux surfaces isostatiques qui la définissent. Nous désignerons par ds₁, ds₂, ds₃ les longueurs des arêtes partant de P, et par ρ₁₂, ρ₁₃ les deux rayons de courbure principaux de la surface passant par ce point et normale à ds₁. Le premier indice précise la surface considérée, et le second, la direction définissant la courbure. Dans cette notation, les rayons de courbure principaux, relatifs aux deux autres surfaces par P, seront respectivement désignés par ρ₂₃, ρ₂₁ et ρ₃₁, ρ₃₂.

Tout rayon de courbure principal sera considéré comme positif si, en décrivant à partir du point P l'arc

¹ Rappelons qu'on appelle ligne de courbure d'une surface S, les lignes de cette surface qui sont tangentes en chacun de leurs points à l'un des axes d'une courbe appelée indicatrice. Cette dernière peut être elle-même définie comme suit. Considérons l'ensemble des plans contenant la normale à une surface, en un point P. Chacun de ces plans coupera la surface selon une courbe, dont nous désignerons le rayon de courbure en P par R. Si l'on porte, sur les intersections des plans en question et du plan tangent, une longueur Pm égale à $\sqrt{|R|}$, le point m décrira une courbe qui est précisément l'indicatrice. C'est une conique située dans le plan tangent. Les valeurs de R correspondant aux plans normaux définis par les deux axes orthogonaux de l'indicatrice sont les rayons de courbure principaux (voir par ex. E. GOURSAT, Cours d'Analyse mathématique, t. I, Paris, 1927, §§ 235 et 240. Le lecteur trouvera également, dans cet ouvrage, au § 244, la démonstration du théorème de Dupin).

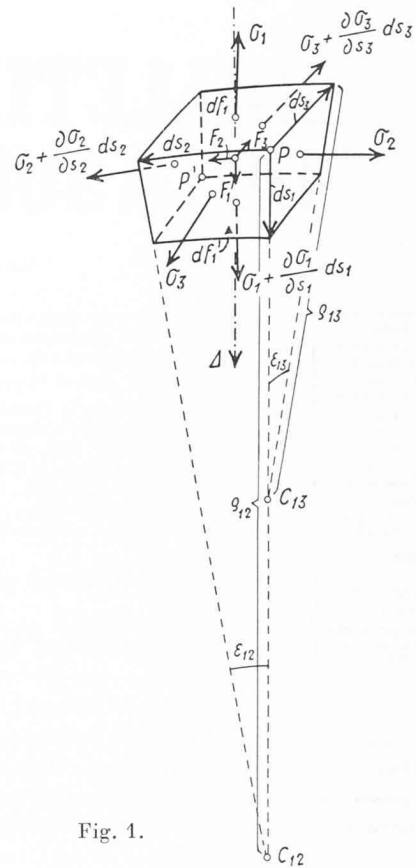


Fig. 1.

ds qui est tangent à ce rayon, on se dirige vers le centre de courbure. Il sera regardé comme négatif dans le cas contraire. Ainsi, dans la figure 1, les rayons ρ_{12} et ρ_{13} sont positifs.

Les tensions normales relatives aux six faces de l'élément de volume seront respectivement égales à σ_1 , $\sigma_1 + \frac{\partial \sigma_1}{\partial s_1} ds_1$, σ_2 , ..., $\sigma_3 + \frac{\partial \sigma_3}{\partial s_3} ds_3$ ¹.

Si nous désignons par df_1 l'aire de la face, par P, perpendiculaire à ds_1 , par df'_1 l'aire de la face opposée, et enfin, par $\epsilon_{12} = \frac{ds_2}{\rho_{12}}$ et $\epsilon_{13} = \frac{ds_3}{\rho_{13}}$ les petits angles formés par les normales à la première face, à l'origine et à l'extrémité des arcs ds_2 et ds_3 , nous aurons, en négligeant les infiniment petits d'ordre supérieur au troisième :

$$df_1 = ds_2 ds_3,$$

$$df'_1 = (ds_2 - \epsilon_{12} ds_1)(ds_3 - \epsilon_{13} ds_1) \cong$$

$$\cong \left[1 - \left(\frac{1}{\rho_{12}} + \frac{1}{\rho_{13}} \right) ds_1 \right] ds_2 ds_3.$$

Soit Δ l'axe dirigé, de même sens que ds_1 , défini par les centres des faces df_1 , df'_1 . La somme des projections, sur cet axe, des forces normales relatives à ces deux faces sera :

$$\left(\sigma_1 + \frac{\partial \sigma_1}{\partial s_1} ds_1 \right) \left[1 - \left(\frac{1}{\rho_{12}} + \frac{1}{\rho_{13}} \right) ds_1 \right] ds_2 ds_3 -$$

$$- \sigma_1 ds_2 ds_3 \cong \left[\frac{\partial \sigma_1}{\partial s_1} - \left(\frac{1}{\rho_{12}} + \frac{1}{\rho_{13}} \right) \sigma_1 \right] ds_1 ds_2 ds_3.$$

¹ $\frac{\partial \sigma_1}{\partial s_1}$, $\frac{\partial \sigma_2}{\partial s_2}$, $\frac{\partial \sigma_3}{\partial s_3}$ désignent ici les dérivées des tensions σ_1 , σ_2 , σ_3 suivant les directions principales.

D'autre part, les tensions σ_2 et $\sigma_2 + \frac{\partial\sigma_2}{\partial s_2} ds_2$ étant approximativement égales et perpendiculaires à Δ , et faisant entre elles le petit angle $\epsilon_{12} = \frac{ds_2}{\rho_{12}}$, la somme des projections, sur l'axe Δ , des deux forces normales correspondantes, est approximativement :

$$\sigma_2 ds_3 ds_1 \frac{ds_2}{\rho_{12}}.$$

De même la somme des projections, sur le même axe, des deux forces provenant de σ_3 et $\sigma_3 + \frac{\partial\sigma_3}{\partial s_3} ds_3$ sera :

$$\sigma_3 ds_1 ds_2 \frac{ds_3}{\rho_{13}}.$$

Enfin, si nous désignons par F_1, F_2, F_3 les composantes d'une force massique éventuelle, évaluée par unité de volume, sa projection sur Δ sera égale à

$$F_1 ds_1 ds_2 ds_3.$$

La somme de toutes ces projections devant être nulle, nous obtenons, après division par $ds_1 ds_2 ds_3$ et en groupant les termes convenablement, la première des trois équations suivantes, les deux autres s'en déduisant par permutation circulaire :

$$\begin{cases} \frac{\partial\sigma_1}{\partial s_1} = \frac{\sigma_1 - \sigma_2}{\rho_{12}} + \frac{\sigma_1 - \sigma_3}{\rho_{13}} - F_1, & (1) \\ \frac{\partial\sigma_2}{\partial s_2} = \frac{\sigma_2 - \sigma_3}{\rho_{23}} + \frac{\sigma_2 - \sigma_1}{\rho_{21}} - F_2, & (2) \\ \frac{\partial\sigma_3}{\partial s_3} = \frac{\sigma_3 - \sigma_1}{\rho_{31}} + \frac{\sigma_3 - \sigma_2}{\rho_{32}} - F_3. & (3) \end{cases}$$

Aux notations près, ce sont précisément les équations que Lamé avait établies par une autre méthode ¹.

§ 3. Les relations entre les tensions principales dans les solides de révolution.

Considérons maintenant un solide de révolution, sur lequel sont appliquées des forces symétriques par rapport à son axe z . Il s'agit donc d'un état de tension qui ne dépend pas de l'azimut φ (fig. 2).

En un point P , deux des directions principales sont dans le plan axial ² π passant par ce point, et la troisième est perpendiculaire à π . Les deux premières directions définissent, dans chaque plan axial, deux systèmes de trajectoires orthogonales s_1, s_2 , indépendantes du plan considéré. Les trajectoires de la troisième direction principale sont des cercles s_3 de rayon r , situés dans des plans perpendiculaires à l'axe z . Ce sont des parallèles.

En faisant tourner la figure 2 autour de l'axe z , les

¹ Si les surfaces isostatiques n'existent pas, les équations (1), (2), (3) ne sont plus valables, comme nous l'avons vu. Les quantités $\rho_{12}, \dots, \rho_{32}$ perdent d'ailleurs les significations que nous avons indiquées. On peut toutefois montrer que, si l'on donne à ces quantités des significations différentes, convenablement choisies, les équations (1), (2), (3) restent valables. Ce cas n'interviendra pas dans la présente étude.

² Pour simplifier, nous appellerons *plan axial* tout plan passant par l'axe du solide.

trajectoires s_1, s_2 engendrent deux familles orthogonales de surfaces de révolution. Une troisième famille de surfaces, orthogonale aux deux premières, est constituée par les plans axiaux. Les trois familles jouissent d'ailleurs de cette propriété que la normale en un point d'une surface quelconque coïncide avec le support d'une des tensions principales. Il existe donc bien, dans ce cas, trois familles de surfaces isostatiques, formant un système triplement orthogonal, et les équations établies à la fin du § 2 sont applicables.

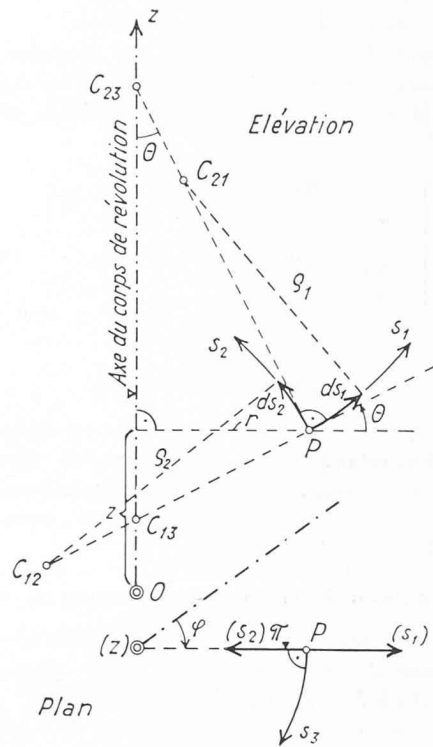


Fig. 2.

L'équation (3) est d'ailleurs identiquement satisfaite, car la symétrie impose les conditions :

$$F_3 = 0, \frac{\partial\sigma_3}{\partial s_3} = 0, \rho_{31} = \infty, \rho_{32} = \infty.$$

Pour donner aux équations (1), (2) une forme comode, désignons par θ l'angle de ds_1 avec la direction r , et par ρ_1, ρ_2 les rayons de courbure des trajectoires s_1, s_2 . Nous considérerons ρ_1, ρ_2 comme positifs si les centres de courbure sont respectivement situés à gauche des éléments d'arc ds_1, ds_2 , lorsqu'on décrit ces éléments à partir du point P .

Les deux rayons de courbure principaux de la surface de révolution s_1 sont ici :

$$\rho_{21} = \overline{C_{21}P} = \rho_1, \quad \rho_{23} = \overline{C_{23}P} = \frac{r}{\sin\theta},$$

et ceux de la surface s_2 :

$$\rho_{12} = -\overline{C_{12}P} = -\rho_2, \quad \rho_{13} = -\overline{C_{13}P} = -\frac{r}{\cos\theta}.$$

¹ Cette convention est donc différente de celle faite pour les rayons de courbure principaux définis au § 2. Grâce à cette nouvelle convention nous obtiendrons, comme nous le verrons plus loin, des équations qui, dans le cas particulier de l'élasticité bidimensionnelle, coïncideront exactement avec celles utilisées aujourd'hui en photoélasticité.

En introduisant ces valeurs dans les équations (1), (2), on obtient le système :

$$\frac{\partial \sigma_1}{\partial s_1} = \frac{\sigma_2 - \sigma_1}{\rho_2} + \frac{\sigma_3 - \sigma_1}{r} \cos \theta - F_1, \quad (4)$$

$$\frac{\partial \sigma_2}{\partial s_2} = \frac{\sigma_2 - \sigma_1}{\rho_1} + \frac{\sigma_2 - \sigma_3}{r} \sin \theta - F_2. \quad (5)$$

Ce sont les relations cherchées, entre les tensions principales dans les solides de révolution¹.

En posant $F_1 = F_2 = 0$ dans ces formules, et en faisant tendre r vers l'infini, on retrouve les équations de *Lamé-Maxwell* utilisées en photoélasticité bidimensionnelle² :

$$\begin{cases} \frac{\partial \sigma_1}{\partial s_1} + \frac{\sigma_1 - \sigma_2}{\rho_2} = 0, & (4') \\ \frac{\partial \sigma_2}{\partial s_2} + \frac{\sigma_1 - \sigma_2}{\rho_1} = 0. & (5') \end{cases}$$

§ 4. Applications diverses.

Dans ce paragraphe, nous supposons essentiellement que les forces appliquées aux corps de révolution considérés satisfassent aux conditions précisées au début du § 3, c'est-à-dire que les tensions qu'elles provoquent ne dépendent pas de l'azimut φ .

1° *Signe de la dérivée $\frac{\partial \sigma_2}{\partial s_2}$ de la tension σ_2 normale à la surface limitant un cône ou un cylindre de révolution, en un point de cette surface où n'agit aucune force extérieure et où la force massique est nulle.*

Soit s_1 un méridien de la surface de révolution limitant un corps, et soit s_2 la trajectoire normale à ce méridien, contenue dans son plan et passant par un point P (fig. 3). La formule (5) montre que :

$$\frac{\partial \sigma_2}{\partial s_2} = -\frac{\sigma_1}{\rho_1} - \frac{\sigma_3}{r} \sin \theta, \quad (6)$$

car $\sigma_2 = 0$ et $F_2 = 0$.

Cette dernière relation devient, si nous supposons en outre que la courbure du méridien soit nulle au point P ($\rho_1 = \infty$) :

$$\frac{\partial \sigma_2}{\partial s_2} = -\frac{\sigma_3}{r} \sin \theta. \quad (7)$$

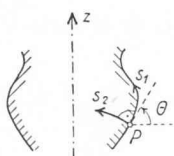


Fig. 3.

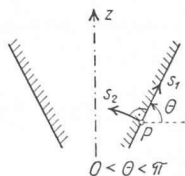


Fig. 4.

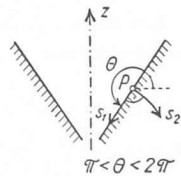


Fig. 5.

¹ Dans ces équations, r désigne une quantité essentiellement positive. L'angle θ , par contre, qui est compté positivement dans le sens contraire à celui des aiguilles d'une montre, peut avoir une valeur quelconque, positive ou négative.

² Voir M. M. Frocht, *loc. cit.*, p. 59.

Ainsi, dans le cas d'un cône ou d'un cylindre de révolution, le signe de la dérivée $\frac{\partial \sigma_2}{\partial s_2}$, en un point P de la surface, est contraire à celui de la tension σ_3 , si $0 < \theta < \pi$ (fig. 4), et le même que celui de cette tension, si $\pi < \theta < 2\pi$ (fig. 5). Enfin si $\theta = 0$ ou π , la dérivée $\frac{\partial \sigma_2}{\partial s_2}$ est nulle (cas d'un corps limité par un plan).

Ces conclusions s'appliquent également au signe de la tension σ_2 elle-même, pour les points voisins de P situés à l'intérieur du corps, car cette tension s'annule à la surface.

Le lecteur vérifiera que ces règles sont confirmées par les formules de la théorie de l'élasticité relatives aux cas en question.

2° *Conditions pour que, le long de l'axe d'un solide de révolution, la tension normale parallèle à cet axe passe par une valeur extrême.*

Dans un plan axial, par raison de symétrie, une des trajectoires, s_2 par exemple, coïncide avec l'axe z du solide, tandis que les trajectoires de l'autre système coupent orthogonalement cet axe. Soit s_1 l'une de ces dernières trajectoires (fig. 6). On a, en un point A de s_1 voisin de l'axe, et en remplaçant la trajectoire par la parabole osculatrice :

$$r^2 = 2 \rho_1 z, \quad \text{d'où} \quad 2r dr = 2 \rho_1 dz,$$

$$\theta \cong \text{tg } \theta = \frac{dz}{dr} = \frac{r}{\rho_1}, \quad \frac{\sin \theta}{r} \cong \frac{\theta}{r} = \frac{1}{\rho_1}.$$

D'autre part, en tout point P de l'axe, $\rho_2 = \infty$, $\sigma_3 = \sigma_1$ (par raison de symétrie), et l'équation (5) montre que :

$$\frac{\partial \sigma_2}{\partial s_2} = 2 \frac{\sigma_2 - \sigma_1}{\rho_1} - F_2. \quad (8)$$

Si $F_2 = 0$, cette dernière formule devient :

$$\frac{\partial \sigma_2}{\partial s_2} = 2 \frac{\sigma_2 - \sigma_1}{\rho_1}. \quad (9)$$

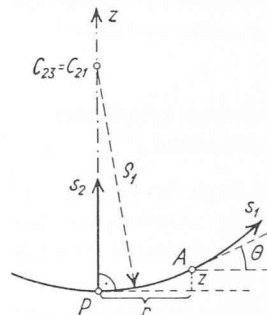


Fig. 6.

Ainsi, le long de l'axe d'un solide de révolution où la force massique est nulle, la tension σ_2 parallèle à cet axe passe par une valeur extrême lorsque la courbure $1/\rho_1$ des trajectoires perpendiculaires à l'axe s'annule avec changement de signe en un point où $\sigma_1 \neq \sigma_2$.

En un point de l'axe où $\sigma_1 = \sigma_2$, les trois tensions principales sont égales, car $\sigma_1 = \sigma_3$, comme nous l'avons remarqué. C'est un point singulier, dont les propriétés peuvent s'étudier par des méthodes analogues à celles utilisées en élasticité bidimensionnelle.

3° *Voiles minces soumis à une pression normale p, dans le cas où la flexion est négligeable.*

Soit s_1 un méridien de la surface moyenne (fig. 7). Ce méridien est une trajectoire. Désignons par e l'épaisseur du voile, en un point P de cette courbe. La trajectoire s_2 , orthogonale à s_1 en ce point, a une courbure

nulle. En effet, les tensions σ_1 sont, aux différents points de la normale en P à la surface moyenne, parallèles et uniformément réparties dans l'épaisseur. On a donc $\rho_2 = \infty$. Comme la tension σ_2 est ici petite par rapport à σ_1 et σ_3 , l'équation (5) devient, approximativement :

$$\frac{\partial \sigma_2}{\partial s_2} = -\frac{\sigma_1}{\rho_1} - \frac{\sigma_3}{r} \sin \theta - F_2.$$

Cette relation montre que la dérivée $\frac{\partial \sigma_2}{\partial s_2}$ a une valeur sensiblement constante dans l'épaisseur e du voile, car toutes les grandeurs figurant au second membre subissent des variations négligeables si l'on se déplace le long de la normale en P à la surface moyenne. Comme la tension σ_2 est nulle

sur la face libre, et égale à $-p$ sur la face où agit la pression, on en déduit que

$$\frac{\partial \sigma_2}{\partial s_2} = -\frac{p}{e}.$$

Les équations (4), (5) deviennent alors :

$$\left\{ \begin{aligned} \frac{\partial \sigma_1}{\partial s_1} &= \frac{\sigma_3 - \sigma_1}{r} \cos \theta - F_1, & (10) \\ -\frac{p}{e} &= -\frac{\sigma_1}{\rho_1} - \frac{\sigma_3}{r} \sin \theta - F_2. & (11) \end{aligned} \right.$$

On retrouve, sous une autre forme que celle utilisée habituellement, les formules classiques pour le calcul des voiles minces répondant aux conditions admises¹.

Le système (10), (11), joint aux conditions aux limites, permet en général de calculer les tensions σ_1 et σ_3 en un point quelconque d'un voile, comme nous le montrerons plus loin à l'aide d'un exemple. Quant à la petite tension σ_2 , elle varie linéairement dans l'épaisseur, de la valeur $-p$ à 0, comme nous l'avons vu.

Ainsi, dans le cas traité, l'application des formules (4), (5) permet de résoudre entièrement le problème des tensions. C'est là un fait exceptionnel car, en général, dans la théorie de l'élasticité, il est nécessaire de faire intervenir, en plus de conditions d'équilibre telles que (4), (5), des équations exprimant certaines propriétés des déformations.

Pour illustrer la forme (10), (11) des équations des voiles minces, appliquons ces relations au calcul des tensions sollicitant les parois d'un bassin conique, rempli d'eau, en supposant l'épaisseur e constante (fig. 8). Si nous désignons par h la hauteur du cône, par γ_0 et γ le poids spécifique des parois et celui de l'eau, et si nous plaçons l'origine 0 de l'axe vertical z au sommet du cône, nous avons :

$$\rho_1 = \infty, \quad p = \gamma(h-z), \quad F_1 = -\gamma_0 \sin \theta, \quad F_2 = -\gamma_0 \cos \theta;$$

$$r = \frac{z}{\operatorname{tg} \theta}, \quad s_1 = \frac{z}{\sin \theta}.$$

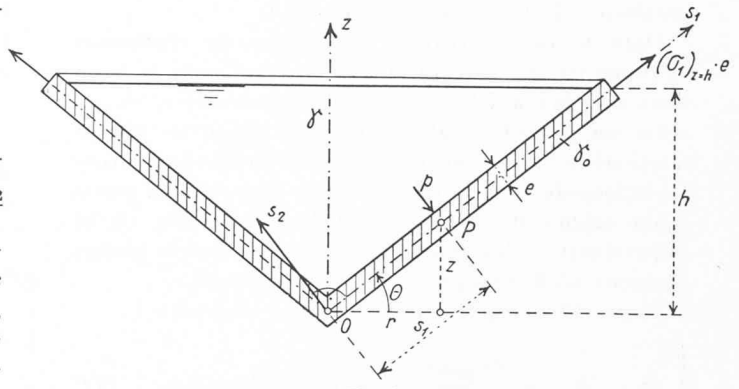


Fig. 8.

Les équations (10), (11), deviennent, après simplifications :

$$z \frac{d\sigma_1}{dz} + \sigma_1 - \sigma_3 - \gamma_0 z = 0, \quad (10')$$

$$\sigma_3 = \frac{\gamma}{e} \frac{(h-z) + \gamma_0 \cos \theta}{\operatorname{tg} \theta \sin \theta} z. \quad (11')$$

En substituant l'expression (11') de σ_3 dans la relation (10'), on obtient une équation différentielle linéaire, du premier ordre, à coefficients variables :

$$z \frac{d\sigma_1}{dz} + \sigma_1 - \frac{\gamma}{e} \frac{(h-z) \cos \theta + \gamma_0}{\sin^2 \theta} z = 0,$$

dont la solution générale est¹ :

$$\sigma_1 = \frac{C}{z} - \frac{\gamma \cos \theta}{3e \sin^2 \theta} z^2 + \frac{\gamma h \cos \theta}{2 \sin^2 \theta} z + \gamma_0 z,$$

où C désigne une constante.

La tension σ_1 devant avoir une valeur finie au sommet 0 du cône, où $z = 0$, on a nécessairement $C = 0$, d'où pour σ_1 et σ_3 les valeurs :

$$\sigma_1 = \frac{\gamma z \left(h + \frac{e \gamma_0}{\gamma \cos \theta} - \frac{2}{3} z \right)}{2e \operatorname{tg} \theta \sin \theta}, \quad \sigma_3 = \frac{\gamma z \left(h + \frac{e \gamma_0 \cos \theta}{\gamma} - z \right)}{e \operatorname{tg} \theta \sin \theta}.$$

⁴⁰ Procédé graphique pour séparer les tensions, en photoélasticité tridimensionnelle (cas des solides de révolution).

On peut aujourd'hui, en appliquant la méthode du figeage des contraintes, déterminer à l'aide de la lumière polarisée : 1° les directions des tensions principales, 2° les différences $\sigma_1 - \sigma_2$, $\sigma_2 - \sigma_3$, $\sigma_3 - \sigma_1$ de ces tensions, en un point quelconque d'un modèle transparent tridimensionnel². Pour séparer les tensions

¹ L'équation homogène $z \frac{d\sigma_1}{dz} + \sigma_1 = 0$ est une équation d'Euler, qu'on intègre en séparant les variables. Il est facile de trouver une solution particulière de l'équation complète.

² Voir par ex. M. HETÉNYI, *Handbook of Experimental Stress Analysis*, New-York and London, 1950, p. 940 et suiv.

¹ Comparer par exemple aux formules données par S. TIMOSHENKO dans son ouvrage *Theory of Plates and Shells*, New-York and London, 1940, p. 358.

principales, c'est-à-dire pour déterminer séparément $\sigma_1, \sigma_2, \sigma_3$, il est nécessaire de compléter ces résultats. Frocht et Guernsey ont récemment montré que ceci est possible, dans le cas général, au moyen d'intégrations graphiques le long d'axes rectilignes¹.

Dans le cas particulier des solides de révolution envisagé ici, ces intégrations pourraient aussi se faire dans un plan axial, le long des trajectoires s_1 ou s_2 , selon un procédé analogue à celui utilisé en photoélasticité bidimensionnelle. Intégrons en effet la relation (4) le long de s_1 , et la relation (5) le long de s_2 , à partir d'une origine 0, située à la surface du solide, où la détermination des tensions $(\sigma_1)_0, (\sigma_2)_0$ par la photoélasticité n'offre en principe pas de difficulté.

Nous obtenons, en supposant $F_1 = F_2 = 0$:

$$\left\{ \begin{aligned} \sigma_1 &= (\sigma_1)_0 + \int_0^{s_1} \frac{\sigma_2 - \sigma_1}{\rho_2} ds_1 + \int_0^{s_1} \frac{\sigma_3 - \sigma_1}{r} \cos \theta ds_1, & (12) \\ \sigma_2 &= (\sigma_2)_0 + \int_0^{s_2} \frac{\sigma_2 - \sigma_1}{\rho_1} ds_2 + \int_0^{s_2} \frac{\sigma_2 - \sigma_3}{r} \sin \theta ds_2. & (13) \end{aligned} \right.$$

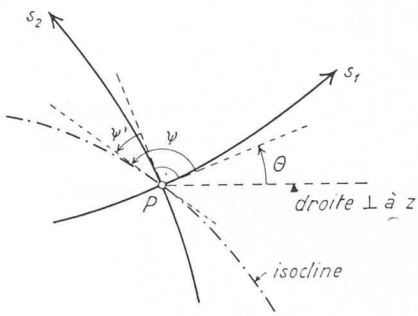


Fig. 9.

Les premières intégrales des seconds membres peuvent avantageusement être transformées en introduisant les angles ψ, ψ' que forment respectivement, en un point P , les deux trajectoires s_1, s_2 avec l'isocline² passant par ce point (fig. 9), ce qui donne³ :

$$\int_0^{s_1} \frac{\sigma_2 - \sigma_1}{\rho_2} ds_1 = \int_{\theta_0}^{\theta} (\sigma_1 - \sigma_2) \cotg \psi d\theta,$$

$$\int_0^{s_2} \frac{\sigma_2 - \sigma_1}{\rho_1} ds_2 = - \int_{\theta_0}^{\theta} (\sigma_1 - \sigma_2) \cotg \psi' d\theta,$$

et les formules (12), (13) deviennent :

$$\left\{ \begin{aligned} \sigma_1 &= (\sigma_1)_0 + \int_{\theta_0}^{\theta} (\sigma_1 - \sigma_2) \cotg \psi d\theta + \int_0^{s_1} \frac{\sigma_3 - \sigma_1}{r} \cos \theta ds_1, & (12') \\ \sigma_2 &= (\sigma_2)_0 - \int_{\theta_0}^{\theta} (\sigma_1 - \sigma_2) \cotg \psi' d\theta + \int_0^{s_2} \frac{\sigma_2 - \sigma_3}{r} \sin \theta ds_2, & (13') \end{aligned} \right.$$

θ_0 désignant la valeur de l'angle θ au point initial 0.

Comme sous les signes d'intégration ne figurent que des angles et des différences de tensions donnés par

¹ M. M. FROCHT and R. GUERNSEY, National Advisory Committee for Aeronautics, Technical Note 2822, Washington, Dec. 1952.

² Rappelons qu'une ligne isocline est le lieu des points où les directions des tensions principales sont constantes. Ces lignes se déterminent à l'aide de la lumière polarisée, en plaçant une lame mince entre deux nicols ou deux filtres croisés.

³ Voir p. ex. M. M. FROCHT, Photoelasticity, Vol. I, New-York, 1946, p. 287 à 289.

la méthode du figeage des contraintes, l'intégration par un procédé graphique donnera σ_1 et σ_2 ¹. On déduira ensuite σ_3 de la différence $\sigma_3 - \sigma_1$.

Remarquons enfin que si l'on fait tendre r vers l'infini dans les relations (12'), (13'), on retrouve les formules correspondantes utilisées en photoélasticité bidimensionnelle.

5° Généralisation du théorème de Mesnager.

Supposons qu'en un point P d'un solide de révolution, l'une des deux trajectoires situées dans le plan axial, s_1 par exemple, soit tangente à la ligne isocline passant par ce point

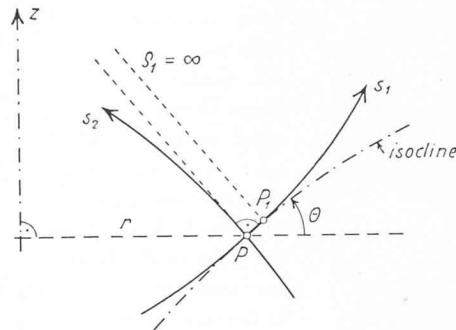


Fig. 10.

soit tangent par ce point P , situé sur s_1 . P_1 sera également sur l'isocline et les normales à s_1 aux deux points considérés seront parallèles. En effet, en chacun d'eux, la normale coïncide avec la direction

d'une des tensions principales, et cette direction est la même en P_1 qu'en P , puisque les deux points sont sur une isocline.

La courbure $\frac{1}{\rho_1}$ de la trajectoire s_1 est alors nulle, et l'équation (5) devient :

$$\frac{\partial \sigma_2}{\partial s_2} = \frac{\sigma_2 - \sigma_3}{r} \sin \theta. \quad (14)$$

Si $r = \infty$ (cas de l'élasticité plane), on a $\frac{\partial \sigma_2}{\partial s_2} = 0$,

et si cette dérivée s'annule en changeant de signe, la tension σ_2 passera par une valeur extrême en P , lorsqu'on se déplace sur s_2 . On a donné à cette proposition, utilisée en photoélasticité bidimensionnelle, le nom de *théorème des Mesnager*².

Ainsi, la formule (14), applicable aux solides de révolution, constitue une généralisation du théorème de Mesnager. Elle montre que, lorsque r est fini, la dérivée $\frac{\partial \sigma_2}{\partial s_2}$ n'est en général pas nulle si la trajectoire s_1 est tangente à l'isocline par P . C'est seulement lorsque θ est nul ou égal à π , ou encore lorsque $\sigma_2 = \sigma_3$, que cette dérivée est égale à zéro et qu'il peut y avoir un extrémum.

Zurich, le 10 avril 1954.

¹ Les formules (12'), (13') sont applicables sous cette forme à tout le domaine du solide, sauf si l'on s'approche de l'axe z , car r tend alors vers zéro et les fonctions sous les signes sommes des secondes intégrales prennent la forme indéterminée $\frac{0}{0}$. On démontre facilement

que si l'on intègre le long d'une trajectoire s_1 , coupant orthogonalement l'axe z , la vraie valeur de la fonction sous le deuxième signe d'intégration de (12') est zéro. Si l'on intègre le long de l'axe $z = s_2$ lui-même, les deux intégrales de (13') se présentent sous des formes indéterminées. Il est alors préférable d'utiliser plutôt l'équation (13), en remarquant que, d'après ce que nous avons dit à propos du second exemple, la seconde intégrale de cette équation devient égale à la première.

² Voir A. MESNAGER, La Technique moderne, t. XVI, n° 6, 15 mars 1924, p. 168 et 169. Consulter aussi M. M. FROCHT, Photoelasticity, t. I, p. 215 et suiv.