

# Nombre de tours spécifique des turbines hydrauliques

Autor(en): **Bois, L. du**

Objektyp: **Article**

Zeitschrift: **Bulletin technique de la Suisse romande**

Band (Jahr): **60 (1934)**

Heft 17

PDF erstellt am: **25.09.2024**

Persistenter Link: <https://doi.org/10.5169/seals-46405>

## **Nutzungsbedingungen**

Die ETH-Bibliothek ist Anbieterin der digitalisierten Zeitschriften. Sie besitzt keine Urheberrechte an den Inhalten der Zeitschriften. Die Rechte liegen in der Regel bei den Herausgebern.

Die auf der Plattform e-periodica veröffentlichten Dokumente stehen für nicht-kommerzielle Zwecke in Lehre und Forschung sowie für die private Nutzung frei zur Verfügung. Einzelne Dateien oder Ausdrucke aus diesem Angebot können zusammen mit diesen Nutzungsbedingungen und den korrekten Herkunftsbezeichnungen weitergegeben werden.

Das Veröffentlichen von Bildern in Print- und Online-Publikationen ist nur mit vorheriger Genehmigung der Rechteinhaber erlaubt. Die systematische Speicherung von Teilen des elektronischen Angebots auf anderen Servern bedarf ebenfalls des schriftlichen Einverständnisses der Rechteinhaber.

## **Haftungsausschluss**

Alle Angaben erfolgen ohne Gewähr für Vollständigkeit oder Richtigkeit. Es wird keine Haftung übernommen für Schäden durch die Verwendung von Informationen aus diesem Online-Angebot oder durch das Fehlen von Informationen. Dies gilt auch für Inhalte Dritter, die über dieses Angebot zugänglich sind.

# BULLETIN TECHNIQUE

## DE LA SUISSE ROMANDE

### ABONNEMENTS :

Suisse : 1 an, 12 francs  
Etranger : 14 francs

#### Pour sociétaires :

Suisse : 1 an, 10 francs  
Etranger : 12 francs

Prix du numéro :  
75 centimes.

Pour les abonnements  
s'adresser à la librairie  
F. Rouge & C<sup>o</sup>, à Lausanne.

Rédaction : H. DEMIERRE et  
J. PEITREQUIN, ingénieurs.

Paraissant tous les 15 jours

ORGANE DE PUBLICATION DE LA  
COMMISSION CENTRALE POUR LA NAVIGATION DU RHIN

ORGANE EN LANGUE FRANÇAISE DE LA  
SOCIÉTÉ SUISSE DES INGÉNIEURS ET DES ARCHITECTES

### ANNONCES :

Le millimètre sur 1 colonne,  
largeur 47 mm. :  
20 centimes.

Rabais pour annonces répétées

Tarif spécial  
pour fractions de pages.

Régie des annonces :  
*Indicateur Vaudois*  
(Société Suisse d'Édition)  
Terreaux 29, Lausanne.

**SOMMAIRE :** *Nombre de tours spécifique des turbines hydrauliques*, par L. DU BOIS, ingénieur (suite et fin). — *Concours d'idées destinées à arrêter l'aménagement : A. de la place des Nations, à Genève ; B. de la place devant l'entrée de la salle des Assemblées de la S. d. N., à Genève* (suite et fin). — **URBANISME :** *L'urbanisme au Congrès de Bordeaux*, par H. VERMEIL, architecte, à Paris. — **DIVERS :** *Directives pour la protection des installations radioréceptrices contre les perturbations radioélectriques causées par les installations à fort et à faible courant.* — **CHRONIQUE GENEVOISE.** — **SOCIÉTÉS :** *Société suisse des ingénieurs et des architectes.* — **BIBLIOGRAPHIE.**

## Nombre de tours spécifique des turbines hydrauliques,

par L. DU BOIS, ingénieur.

(Suite et fin.)<sup>1</sup>

### Turbines-tourbillon.

Nous en arrivons à la nouvelle solution, indiquée au début de ces notes, et que nous allons examiner plus en détail, d'après la description de M. Tenot, professeur, parue dans « Science et Industrie » en juillet et août 1933.

Ces nouvelles turbines, construites par la Maison Neyret-Beylier & Piccard-Pictet, de Grenoble, ont été désignées par l'expression : « Turbine-Tourbillon », ceci d'accord avec l'auteur des brevets initiaux, M. Reiffenstein<sup>2</sup>. Il en existe actuellement deux types : la turbine-tourbillon à action, à veine libre, et la turbine-tourbillon à réaction.

<sup>1</sup> Bulletin technique du 4 août 1934, page 181.

<sup>2</sup> Nous avons décrit cette turbine Reiffenstein sous le nom de turbine à et giratoire à la page 307 de notre numéro du 4 décembre 1926. Réd.

### Turbine-tourbillon à action.

La figure 1 donne le schéma d'une telle turbine qui est composée des éléments suivants :

1<sup>o</sup> Une bêche spirale à flasques parallèles (largeur constante  $b$ ) ayant pour but d'engendrer un tourbillon général autour de l'axe, d'où la désignation « turbine-tourbillon ».

A noter que le centre du tourbillon est aéré par des orifices prévus dans l'un des flasques ; il se forme de la sorte un Vortex aéré, dont la surface intérieure est légèrement tronconique.

La languette de réglage du débit, n'est pas indiquée dans la figure 1 ; nous en parlerons plus loin.

2. L'orifice de sortie de la veine liquide est constitué, d'une part par une surface de révolution dont la méridienne est une courbe de raccordement entre le flasque et la tuyère proprement dite, d'autre part par le cône d'air dont il vient d'être question.

Les particules d'eau se déplacent suivant des paraboloïdes hyperboliques et le jet ainsi réalisé dont la section

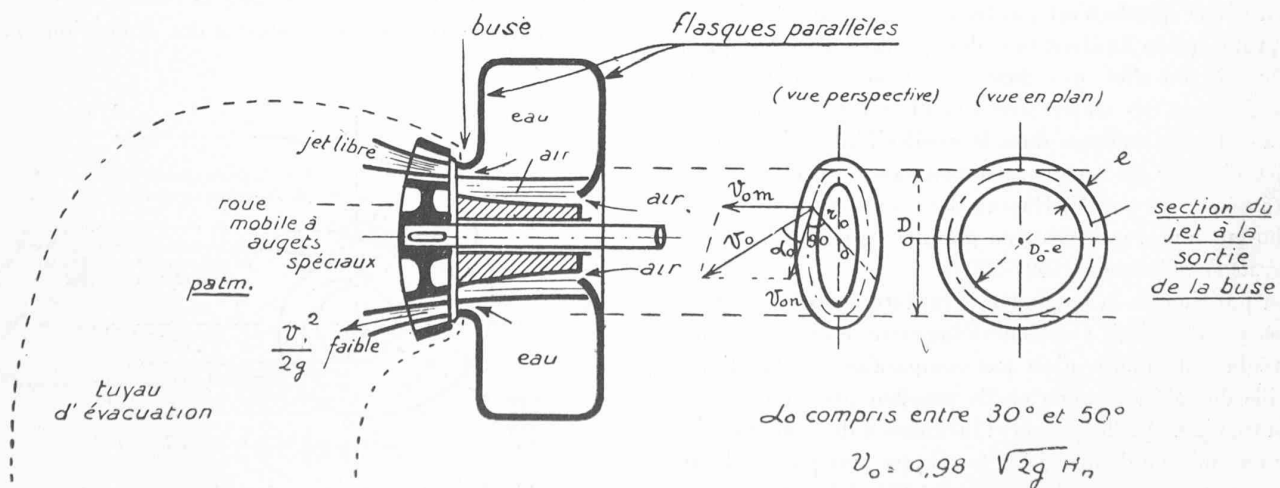


Fig. 1. — Schéma d'une turbine-tourbillon à action.

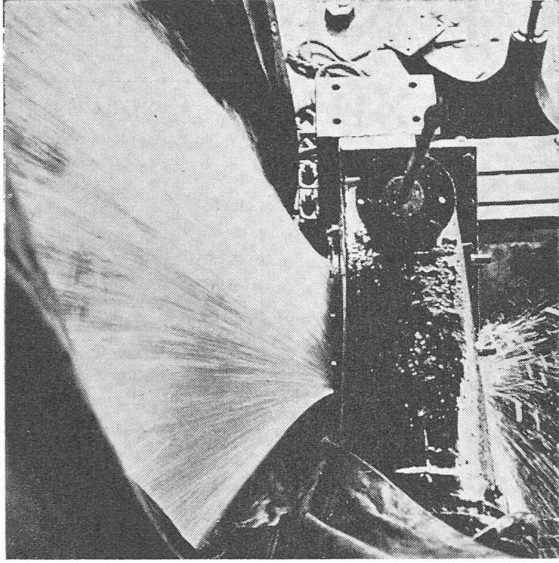


Fig. 2. — Jet de turbine-tourbillon à action, pour ouverture maximum.

est une couronne circulaire de diamètre  $D_0$  et d'épaisseur  $e$  (fig. 1) qui s'épanouit comme le montre la photographie figure 2, pour attaquer les augets de la roue mobile.

La vitesse de sortie  $V_0$  du jet est, comme dans la Pelton, très voisine de la valeur théorique

$$v_0 = \sqrt{2g \cdot h.}$$

L'inclinaison  $\alpha_0$  de  $V_0$  sur le plan méridien varie de 32 à 50° du pourtour intérieur au pourtour extérieur.

L'évacuation se fait à la pression atmosphérique, dans un tuyau d'évacuation qui évite les rejaillissements dans la salle. Comme pour la Pelton, la chute comprise entre l'axe de la roue et le bief aval est perdue.

La figure 3 montre la coupe transversale de la bêche spirale avec l'unique languette de réglage du débit.

On voit que l'on a réalisé la suppression de toutes les avant-directrices et directrices habituelles des turbines à réaction et leur remplacement par une seule directrice pivotante placée en un point convenable de la bêche.

La bêche spirale n'est pas fermée à son extrémité  $a'$  et les profils qui la limitent sont des spirales logarithmiques.

On sait, en effet, que dans un tel mouvement centripète de l'eau, les trajectoires des filets liquides sont des spirales logarithmiques dans lesquelles l'inclinaison de la trajectoire sur les rayons reste constante. Ce phénomène a été démontré par M. Rateau dans son ouvrage sur les turbo-machines, qui parut en premier lieu dans la *Revue générale de mécanique* (1897-1900).

La position de la languette pivotante a dû être déterminée par des essais ; son fonctionnement, au point de vue du réglage du débit, n'est pas comparable à celui d'une lentille de robinet-vanne ou de papillon placé en amont de la turbine. Quelle que soit l'inclinaison de la languette, bien entendu en dehors de sa fermeture presque totale, il ne se produit aucun sillage gênant à l'aval de celle-ci, par

suite de l'égalisation des pressions en  $a'$  et de la latitude laissée au courant pour combler, après une rotation complète, la dépression trop grande qui tendrait à se produire sur l'intrados de cette unique directrice si la volute était fermée en  $a'$ .

3. La roue mobile montée sur un arbre est munie d'augets spéciaux très différents de ceux de la Pelton.

Ce n'est que par de nombreux essais de laboratoire et en modifiant de proche en proche la forme des augets que l'on est arrivé à de bons résultats.

Dans l'état actuel des choses, les rendements obtenus sur des machines de puissance de même ordre de grandeur, atteignent ceux des Pelton normales et ceci pour des vitesses spécifiques comprises entre 50 et 150.

La figure 4 donne le dessin de réalisation d'une telle turbine.

La suppression de l'obstruction habituelle due au nombre élevé des directrices et des avant-directrices permet d'admettre des vitesses d'eau plus grandes, d'où réduction des dimensions de la bêche spirale.

La figure 5 donne, en fonction du débit, la courbe de rendement mesuré, de cette turbine ; on voit que le rendement se maintient longtemps élevé, ce qui confirme l'efficacité du réglage au moyen de la languette unique.

#### Turbine-tourbillon à réaction.

Voici qui est tout à fait remarquable : la turbine-tourbillon peut être réalisée en turbine à réaction et bénéficier par là même des avantages de cette dernière, en particulier de l'utilisation de la hauteur d'aspiration.

La seule différence essentielle avec les Francis ou hélices à bâches spirales, dont elle peut prolonger la zone des  $n_s$  vers les faibles valeurs de cette catégorie ( $n_s < 50$ ) réside dans la forme de la bêche et dans le système de réglage du débit, réalisés comme nous l'avons indiqué figure 1.

La suppression de tout le système de vannage habituel et son remplacement par une seule languette pivotante constituent une simplification importante et une réduction de prix très sensible.

En outre, on peut admettre dans la volute des vitesses d'eau plus élevées, ce qui conduit à des dimensions plus petites.

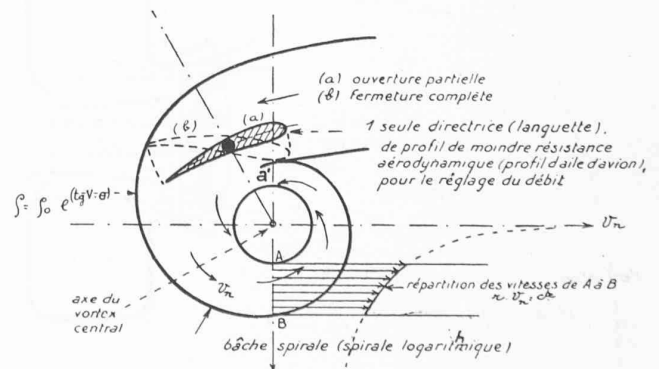


Fig. 3. — Coupe transversale de la bêche spirale.

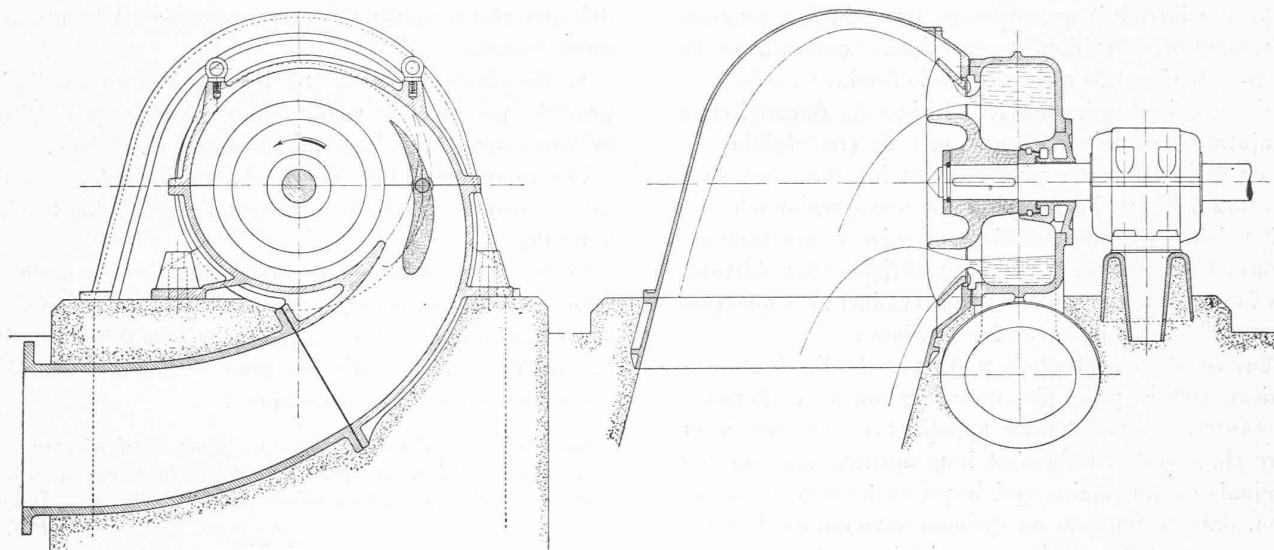


Fig. 4. — Dessin d'exécution d'une turbine-tourbillon à action.

La figure 6 donne la coupe de la bache spirale de section rectangulaire approchée, avec raccordement tronconique, pour augmenter graduellement la vitesse de l'eau afin d'avoir à l'entrée de la roue une vitesse de grandeur et de direction voulues.

L'intérêt d'une turbine aussi simple est très grand, si l'on pense que malgré son extrême simplicité, les rendements obtenus sont de même ordre de grandeur, dans les mêmes conditions de chute, puissance et vitesse, que ceux

des turbines à réaction à vannage par directrices pivotantes multiples.

La figure 7 montre, d'une façon suffisamment claire, la remarquable simplicité de cette machine, sans qu'il soit nécessaire d'y insister davantage.

Voici les conclusions de l'étude de M. Tenot :

« Les turbines-tourbillon à action et à réaction constituent un progrès sensible dans la construction des moteurs hydrauliques. Leur réalisation n'est pas le seul fait du hasard, mais bien la conséquence logique de l'évolution de ces machines au cours des dernières années, tant dans leur conception que dans les principes à la base de leur fonctionnement.

» Si les turbines-tourbillon n'échappent pas à certaines difficultés exposées au début de notre étude, elles présentent un caractère spécial et réalisent une simplification marquée par rapport à leurs sœurs la Pelton et la Francis ou les roues-hélices à directrices multiples. »

Nous sera-t-il permis, pour terminer, de relever que les turbines-tourbillon peuvent être considérées comme les descendantes perfectionnées des antiques turbines du Basacle à Toulouse dont l'ingénieur hydraulicien *Belidor* a donné une si remarquable description dans son ouvrage, en quatre volumes qui ont paru de 1737 à 1753, et duquel nous extrayons ce qui suit : « L'eau retenue derrière la vanne 5 passant par le pertuis 22, entre avec précipitation dans le coursier et, ne trouvant point pour sortir, un passage aussi grand que celui par lequel elle est entrée,

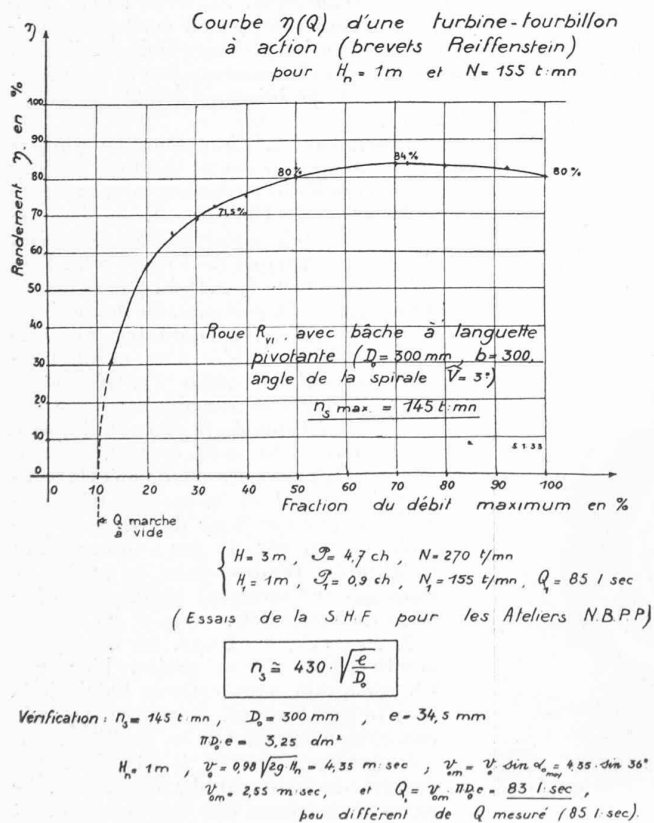


Fig. 5. — Rendement d'une turbine-tourbillon à action.

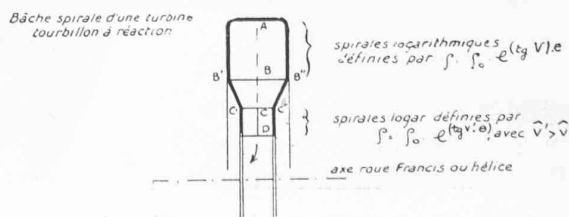


Fig. 6. — Coupe de la bache spirale.

gonfle et s'introduit avec plus de force dans le tonneau en formant un tourbillon, et contraint de tourner avec elle une roue horizontale qui est dans le fond... »

Le « coursier » qui, dans les turbines de Basacle, était un ajutage fixe en maçonnerie, est devenu réglable au moyen de la languette pivotante, et le « tonneau » s'est transformé en une bêche spirale de forme rationnelle.

Et voici ce que nous écrivions au sujet de ces turbines de Basacle dans notre ouvrage sur *Belidor* (1931, éditions « La Concorde », Lausanne) et qui terminera ces quelques notes sur le développement des turbines :

« Ces turbines de Basacle n'ont pas de distributeur à plusieurs cellules placé directement au-dessus de la roue ; par contre, ce que Belidor appelle « le coursier » n'est autre chose qu'un unique et long ajutage avec section terminale rectangulaire, qui imprime à toute la masse d'eau, dans le tonneau ou cylindre surmontant la roue, un mouvement de rotation, ce qui fait que l'eau pénètre dans la roue non pas axialement, mais suivant un mouvement hélicoïdal.

» C'est tout à fait ce qui se passe dans les turbines modernes munies de l'aubage Fink à persiennes, mais avec cette différence que le résultat est obtenu sans aubes Fink, avec un seul orifice fixe. Encore une contrefaçon !

» Peut-être y a-t-il là une idée géniale qui permettrait de supprimer les aubes directrices dans les turbines à admission totale. »

Nous ne pensions pas alors, que cette prédiction se réaliserait à si bref délai ! Voici en effet une troisième application du principe de la turbine-tourbillon que M. Tenot nous signale :

Il s'agit de la turbine-tourbillon *sans directrice ni pale régulatrice* brevetée par les ateliers Neyret-Beylier. Le réglage du débit est obtenu par l'emploi d'une roue-hélice à pales orientables, du genre Kaplan. L'arrêt du débit

doit être réalisé au moyen d'une vanne de garde suffisamment étanche.

Le distributeur a donc été simplifié à l'extrême limite possible, puisqu'il est réduit à une simple volute spirale de forme appropriée, sans aucun organe de réglage.

Les rendements obtenus, à charge variable, sont du même ordre de grandeur que ceux d'une turbine Kaplan normale.

Cette évolution dans la technique des turbines hydrauliques montre un bel exemple de simplification dans la construction des machines ; mais c'est bien là le caractère général du génie humain qui pour arriver au « simple » passe toujours par le « compliqué ».

Nota. — Les clichés de toutes les figures qui illustrent cet article, sauf celui de la figure 7, ont été obligeamment mis à notre disposition par notre confrère français Science et Industrie. *Réd.*

## CONCOURS ARCHITECTURE

### Concours d'idées destinées à arrêter l'aménagement :

#### A. de la place des Nations, à Genève ;

#### B. de la place devant l'entrée de la salle des Assemblées de la S. d. N., à Genève.

(Suite et fin)<sup>1</sup>

#### Concours B.

Après un premier tour éliminatoire, le jury s'est prononcé à l'unanimité pour l'élimination de 4 projets, écartés pour insuffisance d'étude et de conception. Au second tour d'élimination, le jury écarte le projet N° 1 pour conception artificielle ; ce projet masque le bâtiment Vieux Bois derrière un mur trop haut et ne tient pas suffisamment compte des nécessités de la circulation, dont le problème ne semble pas avoir été examiné par l'auteur.

Au troisième tour, restaient en discussion, les projets N°s 3, 5, 6 et 7 au sujet desquels le jury a présenté les observations suivantes :

*Projet N° 3 « Halte-là ».* Ce projet présente un certain intérêt, notamment celui de réunir l'avenue de Pregny avec l'entrée de la salle de la S. D. N. par le moyen d'une avenue importante. Sa composition simple n'exclut cependant pas une certaine grandeur. L'idée d'un motif décoratif vertical marquant l'entrée de la S. D. N. doit être retenue mais l'ordonnance symétrique de la place et l'implantation même du motif central, ne sont pas satisfaisantes. Etant données la topographie du sol et la cassure très marquée du profil en long de l'avenue projetée, l'artère prévue par l'auteur serait irréalisable. D'autre part, le projet ne tient pas suffisamment compte du bâtiment du Vieux Bois.

*2. Projet N° 5 « Duo ».* La conception architecturale de ce projet, bien que s'harmonisant avec celle du Palais de la Société des Nations, se trouve, par son caractère monumental, en conflit avec le paysage environnant ; il ne tient pas compte du bâtiment du Vieux-Bois. Le parterre de gazon est trop mesquin et

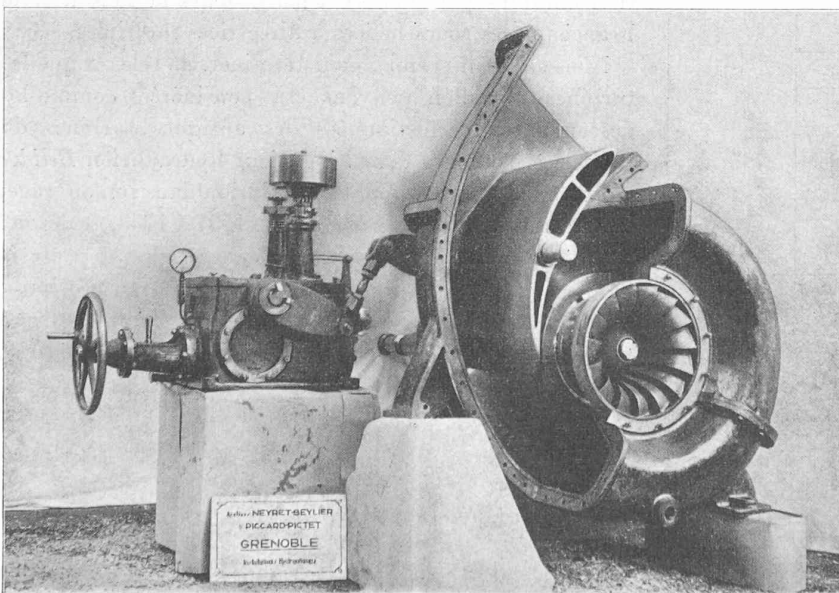


Fig. 7. — Ensemble d'une turbine-tourbillon à réaction avec son régulateur. Usine de Ticapampa (Pérou). 130 chevaux, sous 15 m. de chute, 475 tours par minute,

<sup>1</sup>Voir *Bulletin technique* du 4 août 1934, page 184.