

Dalles en béton armé: abaque donnant les sections d'acier et de béton et tenant compte du poids propre de la dalle

Autor(en): **Volet, A.**

Objektyp: **Article**

Zeitschrift: **Bulletin technique de la Suisse romande**

Band (Jahr): **50 (1924)**

Heft 14

PDF erstellt am: **20.09.2024**

Persistenter Link: <https://doi.org/10.5169/seals-39081>

Nutzungsbedingungen

Die ETH-Bibliothek ist Anbieterin der digitalisierten Zeitschriften. Sie besitzt keine Urheberrechte an den Inhalten der Zeitschriften. Die Rechte liegen in der Regel bei den Herausgebern.

Die auf der Plattform e-periodica veröffentlichten Dokumente stehen für nicht-kommerzielle Zwecke in Lehre und Forschung sowie für die private Nutzung frei zur Verfügung. Einzelne Dateien oder Ausdrucke aus diesem Angebot können zusammen mit diesen Nutzungsbedingungen und den korrekten Herkunftsbezeichnungen weitergegeben werden.

Das Veröffentlichen von Bildern in Print- und Online-Publikationen ist nur mit vorheriger Genehmigung der Rechteinhaber erlaubt. Die systematische Speicherung von Teilen des elektronischen Angebots auf anderen Servern bedarf ebenfalls des schriftlichen Einverständnisses der Rechteinhaber.

Haftungsausschluss

Alle Angaben erfolgen ohne Gewähr für Vollständigkeit oder Richtigkeit. Es wird keine Haftung übernommen für Schäden durch die Verwendung von Informationen aus diesem Online-Angebot oder durch das Fehlen von Informationen. Dies gilt auch für Inhalte Dritter, die über dieses Angebot zugänglich sind.

| Système de projection | Origine | ($\delta_1 + \delta_2$) max. | Lieux | Origine | ($\delta_1 + \delta_2$) max. | Lieux |
|--|---------|-----------------------------------|-------------|----------------|-----------------------------------|--------------|
| Conique ou à axe oblique | Berne | 0",64 | Chiasso | Schinberg | 0",56 | Chiasso |
| Cylindrique transversale (Gauss) | id. | 1",20 | Chavalatsch | id. | 0",89 | Chavalatsch |
| Stéréographique | id. | 0",60 | id. | Finsteraarhorn | 0",46 | Martinsbrück |
| Non-géométrique ($\alpha = 0,13 \beta = 0,37$) | id. | — | id. | Meiringen | 0",40 | Chiasso |
| Bonne | id. | 1",20 | id. | Grimsel | 0",89 | Chavalatsch |

Ce tableau établit clairement l'influence du système de projection et du choix de l'origine sur la déformation d'un côté de triangulation. La projection non géométrique ($m = 1 + 0,37 x^2 + 0,13 y^2$) est la plus favorable, suivie de près par la stéréographique. Le système Bonne est ici encore inférieur aux autres.

Il reste à examiner pour finir l'influence de la réduction au niveau de la mer ; deux cas sont ici à distinguer :

2° la périphérie du pays est à une altitude supérieure à la région centrale. Un exemple numérique montrerait immédiatement que soit la déformation absolue soit la déformation relative entre l'origine et les points extrêmes sont diminuées.

Un artifice, appliqué en Mecklembourg, consisterait à choisir comme axe de déformation nulle non plus celui passant par Berne mais deux autres à environ 60 kilomètres plus au sud et au nord. La déformation varierait non plus entre 0,00 m. et 0,19 m. par kilomètre mais entre - 0,095 m. et + 0,095 m. Ici encore la valeur absolue seule serait diminuée. La variation reste égale à 0,19 m. entre l'origine et le point le plus éloigné.

En résumé on voit que pour un pays donné la seule manière de réduire les déformations à un minimum consiste à appliquer le théorème de Tchebycheff. On obtient en même temps l'origine et le mode de projection les plus favorables. Les points extrêmes de la périphérie — il y en aura en général cinq — auront même déformation. Ce procédé s'adapte particulièrement bien à la Suisse.

Si le pays est trop étendu pour pouvoir être rapporté à un système unique de coordonnées on le divisera en zones qui ne seront pas nécessairement parallèles ou

perpendiculaires par rapport au méridien central.

Bien entendu, dans les deux cas, la projection est supposée conforme.

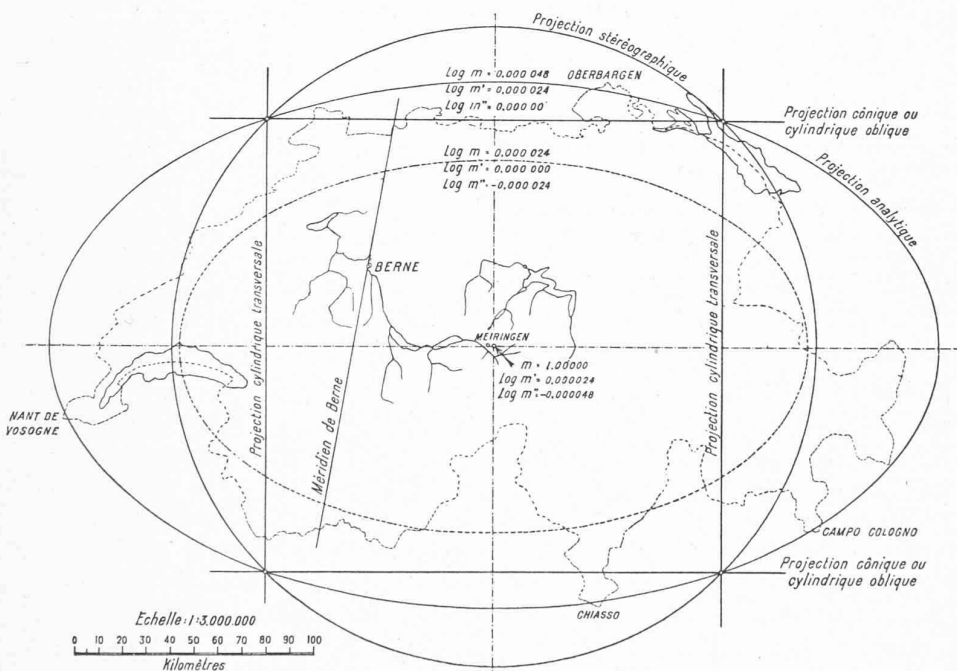


Fig. 3. — Graphique des déformations.

Pour $m - 1 = 11$ cm. par km.
 $\log m = 0.000048$.

1° l'origine est à une altitude supérieure à la périphérie du pays ; c'est le cas notamment pour la Suisse où l'origine Berne est à un niveau supérieur aux points extrêmes ; exemple :

| | Berne | Chiasso |
|-------------|----------------------|----------------------|
| déformation | 0.00 m. | + 0.19 m. |
| réduction | - 0.09 » | - 0.04 » |
| | - 0.09 m. par kilom. | + 0.15 m. par kilom. |

Le kilomètre effectif déduit des coordonnées accusera 999,91 m. à Berne et 1000,15 m. à Chiasso soit 0,24 m. de différence. La réduction au niveau de la mer exerce donc une influence défavorable.

Dalles en béton armé.

Abaque donnant les sections d'acier et de béton et tenant compte du poids propre de la dalle,
 par A. VOLET.

Introduction.

Cet abaque offre deux particularités intéressantes :
 1° Il donne directement les sections définitives d'acier et de béton pour des taux de travail déterminés d'avance,

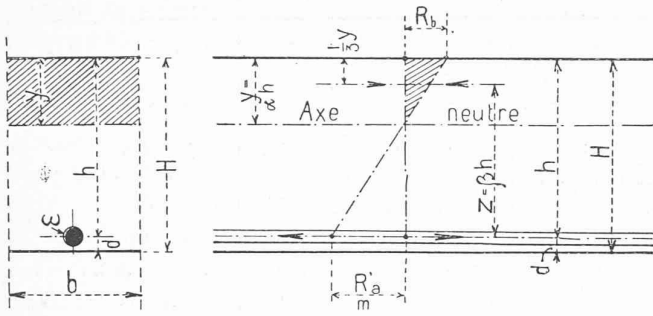


Fig. 1.

2° Son emploi est très simple et ne nécessite aucun calcul préliminaire (pour le cas général des dalles semi-encastrées).

Généralement les abaques de ce genre sont construits en prenant comme base le moment fléchissant, ce qui peut paraître plus pratique, mais pour calculer ce moment il faut connaître le poids propre de la dalle. Or comme nous n'en connaissons pas l'épaisseur nous ne pouvons

pas déterminer exactement le poids propre. Cela oblige à des approximations successives.

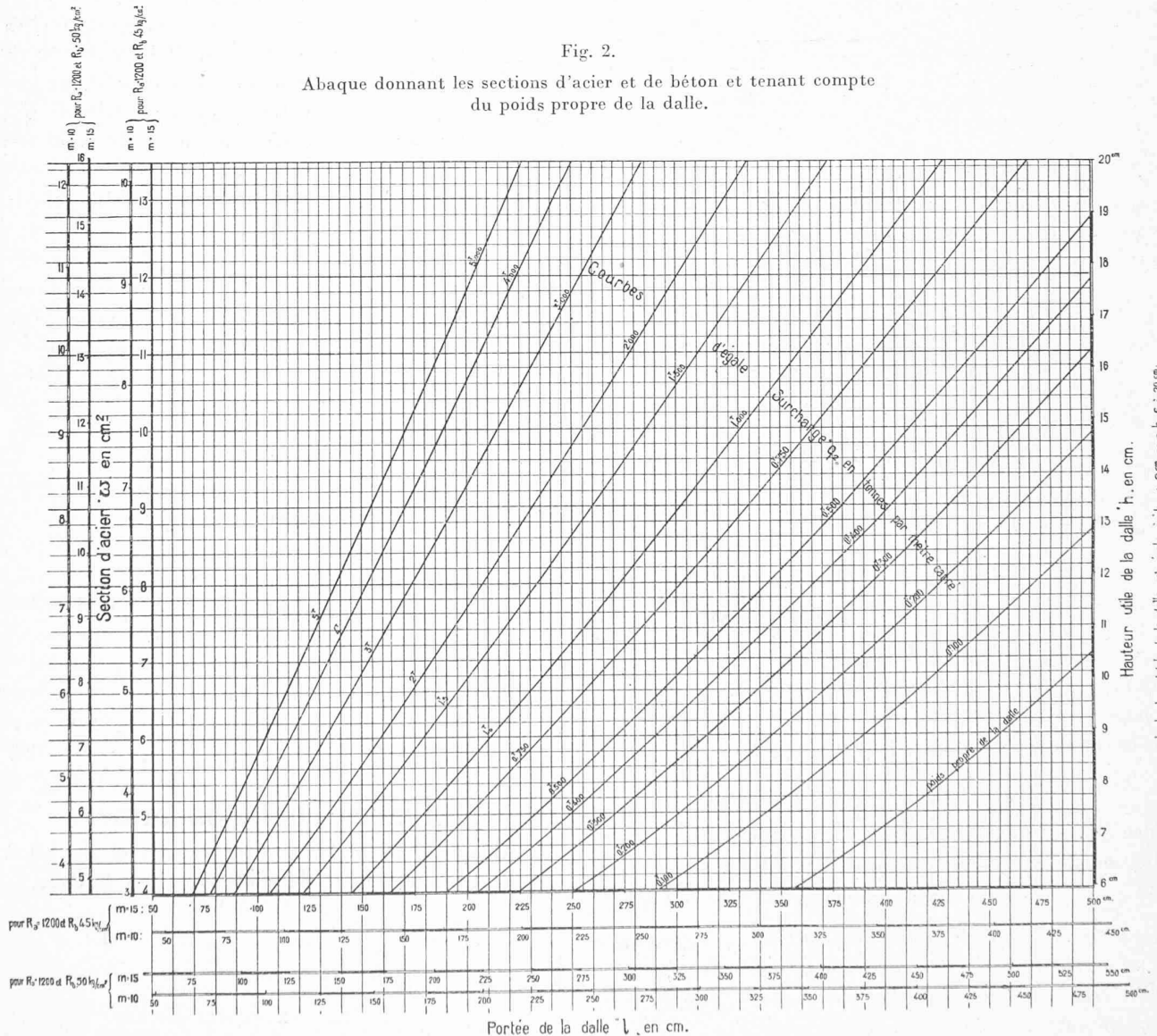
Il nous a paru intéressant de chercher à supprimer ces approximations successives, qui nécessitent passablement de calculs préliminaires, en construisant un abaque basé sur la portée L et l'épaisseur h de la dalle. Ceci nous permet de tenir compte du poids propre de la dalle. Nous devons alors nous fixer la valeur du moment fléchissant.

Nous avons admis le cas le plus général qui se rencontre dans les constructions courantes, soit : $M = \frac{p \cdot L^2}{10}$ qui suppose une dalle semi-encastree.

Emploi de l'abaque pour une valeur quelconque du moment fléchissant.

Si nous avons à calculer une dalle avec une valeur du moment autre que celle admise : $M = \frac{p \cdot L^2}{10}$ c'est-à-dire avec $M' = \frac{p \cdot L^2}{n}$ nous pourrions opérer avec une portée

Abaque donnant les sections d'acier et de béton et tenant compte du poids propre de la dalle.



La hauteur utile de la dalle est égale à $h + 2$ cm pour $h \leq 6$ et 20 cm.

fictive $L' = L \sqrt{\frac{10}{n}}$, soit pour

| | | | | | | | | |
|-------------------------|-------|-------|-----|-------|-------|-------|-------|-------|
| $n =$ | 8 | 9 | 10 | 12 | 14 | 20 | 24 | 30 |
| $\sqrt{\frac{10}{n}} =$ | 1,118 | 1,054 | 1.— | 0,913 | 0,845 | 0,707 | 0,646 | 0,577 |

Dans le cas où L est l'inconnue, il faut au contraire diviser la valeur trouvée pour L , dans l'abaque, par la valeur $\sqrt{\frac{10}{n}}$. Lorsque la dalle est chargée d'un poids isolé P placé au milieu de la portée, on pourra prendre $q_2 =$ (surcharge uniformément répartie par m^2) $= \frac{2P}{L}$, c'est-à-dire qu'il faut simplement déterminer la surcharge uniformément répartie qui produirait le même moment fléchissant. Les exemples ci-dessous montrent la façon de se servir de l'abaque, sa rapidité de calcul, sa précision et les nombreux exemples qu'il permet de résoudre instantanément. Seule la lecture plus ou moins exacte sur les différentes échelles peut faire varier l'exactitude du résultat final.

Lecture de l'abaque.

Notations :

- $p = q_1$ poids propre + q_2 surcharge, en $kg./m^2$.
- $L =$ portée de la dalle en m.
- $h =$ épaisseur utile de la dalle en cm. $= H - 2$ cm.
- $m =$ coefficient d'équivalence $= E_a/E_b$.
- $R'_a =$ taux de travail de l'acier en $kg./cm^2$.
- $R_b =$ taux de travail du béton en $kg./cm^2$.
- $\omega =$ section d'acier en cm^2 par mètre courant de dalle.

Six problèmes à résoudre :

| | Données : | Inconnues : |
|----------------------------|--------------------|--------------------|
| 1 ^{er} problème : | $q_2 \cdot L$ | $h \cdot \omega$ |
| 2 ^{me} » | $q_2 \cdot \omega$ | $h \cdot L$ |
| 3 ^{me} » | $q_2 \cdot h$ | $L \cdot \omega$ |
| 4 ^{me} » | $L \cdot \omega$ | $h \cdot q_2$ |
| 5 ^{me} » | $L \cdot h$ | $q_2 \cdot \omega$ |
| 6 ^{me} » | $h \cdot \omega$ | $q_2 \cdot L$ |

Premier problème a) Soient : $M = \frac{P \cdot L^2}{10}$, $q_2 = 300$ kg/m^2 .
 $L = 3,0$ m., pour $R_a = 1200$ kg/cm^2 et $R_b = 45$ kg/cm^2
 avec $m = 15$.

Déterminer : h et ω .

On cherche sur l'abaque le point d'intersection qui correspond à ces données, l'horizontale passant par ce point donne par lecture : 1° à droite $h = 8,45$ cm., d'où $H = 10,5$ cm., 2° à gauche $\omega = 5,7$ cm^2 .

b) Idem, mais en supposant que la dalle repose librement sur ses appuis. Nous devons opérer avec une portée fictive $L' = L \cdot \sqrt{\frac{10}{8}} = 3 \times 1,118 = 3,354$ m., et nous trouvons $h = 9,75$ cm et $\omega = 6,55$ cm^2 .

Troisième problème : a) Soient : $q_2 = 300$ $kg./m^2$,

$h = 8,75$ cm., pour une dalle semi-encastée et devant travailler aux taux : $R'_a = 1200$ $kg./cm^2$, $R_b = 50$ $kg./cm^2$ et $m = 10$.

Déterminer : L et ω .

En face du point coté 8,75 sur l'échelle des épaisseurs h , nous lisons sur l'échelle des ω correspondant aux taux fixés R'_a et R_b , $\omega = 5,35$ cm^2 .

En descendant l'ordonnée du point d'intersection de la courbe $q_2 = 300$ avec l'abscisse de $h = 8,75$ nous lisons sur l'échelle des L correspondant toujours aux taux fixés, $L = 3,00$ m.

Graphique donnant le nombre de barres d'un diamètre déterminé pour réaliser une section totale donnée et son poids par m.²

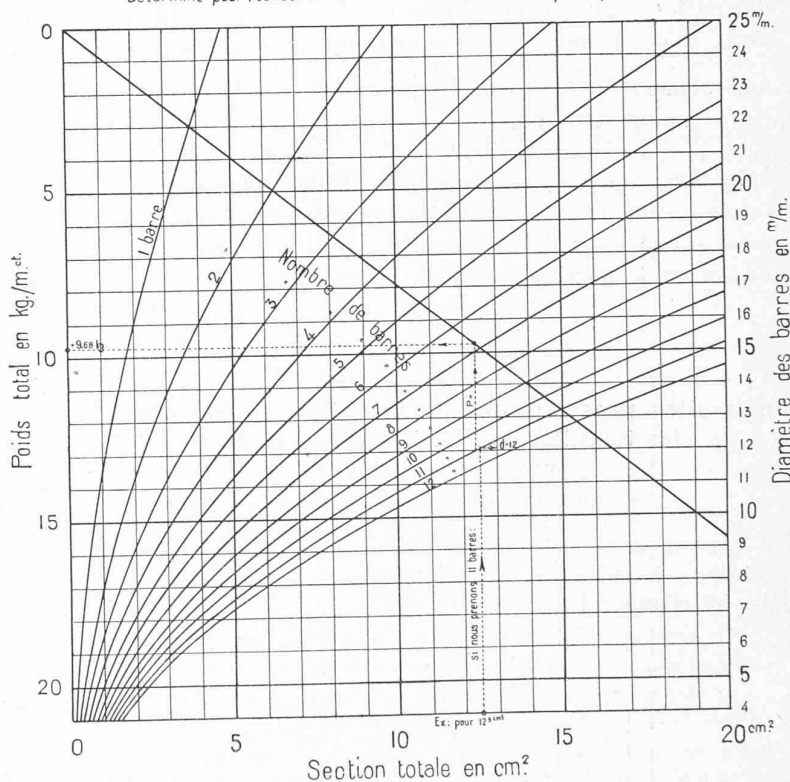


Fig. 3.

b) Idem, mais en supposant une dalle semi-encastée sur ses quatre côtés. Soit $M = \frac{P L^2}{30}$.

Dans ce cas la portée trouvée ci-dessus serait la portée fictive L' et nous aurions la valeur réelle de la portée $L = L' : 0,577 = 5,20$ m. La section d'acier ne sera pas changée puisque l'épaisseur h n'a pas changé et que la section d'acier est un pourcentage de la hauteur de la dalle, donc $\omega = 5,35$ cm^2 .

Cinquième problème : a) Soient : $L = 3,25$ m., $h = 11$ cm. pour une dalle semi-encastée et devant travailler aux taux : $R'_a = 1200$ $kg./cm^2$ $R_b = 50$ $kg./cm^2$ avec $m = 15$.

Déterminer : q_2 et ω .

L'intersection des coordonnées des deux points L et h

tombe entre les courbes d'égale surcharge : $q_2 = 500$ et 750 kg., par interpolation nous trouvons $q_2 = 650$ kg/m². Sur l'horizontale de ce point (ou de $h = 11$ cm.) nous trouvons $\omega = 8,8$ cm².

b) Idem, mais en supposant que nous ayons une dalle reposant librement sur ses appuis et chargée d'un poids isolé P placé au milieu de sa portée.

Nous devons opérer avec une portée fictive $L' = L \times 1,118 = 3,64$ m. Le point d'intersection des deux points L' et h tombe un peu au-dessous de la courbe d'égale surcharge $q_2 = 500$, et par interpolation nous obtenons $q_2 = 450$ kg/m². La charge totale uniformément répartie que pourrait supporter la dalle serait de $450 \times 3,25 = 1460$ kg. Mais la charge massive qui produirait le même moment fléchissant est égal à la moitié de la charge uniformément répartie qui produit ce moment, donc $P = \frac{q_2 \cdot L}{2} = 730$ kg. (au milieu de la portée).

La section d'acier ne change pas $\omega = 8,8$ cm².

Le diagramme, fig. 3 permet de transformer la section totale en un nombre de barres quelconque ou inversement si l'on se fixe le diamètre des barres il donne immédiatement le nombre de barres et leur poids.

Quel est le but des nouvelles prescriptions de la S. I. A. concernant les installations d'ascenseurs et de monte-charges ?

par Alfred BERNHEIM, ingénieur, à Berne.

Note de la Commission constituée au sein de la Société suisse des ingénieurs et des architectes pour la normalisation des installations d'ascenseurs :

« La description des dangers courus par les usagers des ascenseurs est très opportune. En effet, non seulement la situation des constructeurs sera fortifiée lorsque réclamant l'application des normes à des installations nouvelles ils auront affaire à des architectes prévenus de ces dangers, mais encore on peut espérer que les installations défectueuses exécutées avant la mise en vigueur des normes seront examinées à la lumière de cet enseignement et que les mesures appropriées seront prises pour les améliorer avant qu'un accident plus ou moins grave les impose.

» L'auteur de la note suivante est parfois plus exigeant que les normes, visant un minimum, édictées par la Commission (Normes N° 106), mais ses considérations, d'ailleurs toutes personnelles, nous paraissent dignes d'attention et si elles provoquent une discussion la science de la prévention des accidents ne pourra qu'en bénéficier. »

Les susdites prescriptions de la S. I. A. visent à protéger :

1. Le client, contre les installations présentant des dangers.
2. Le passager, contre les accidents.
3. L'architecte, contre les réclamations.

Il est donc bien aussi dans l'intérêt de l'architecte de pourvoir à ce que les ascenseurs de l'agencement dont il s'occupe répondent aux dites prescriptions.

Pour illustrer l'importance pratique des nouvelles prescriptions, les principaux chapitres seront, en tant qu'ils concernent le bâtiment, traités en détail dans ce qui suit :

Des courses libres (§ 3, chiffre 5).

De l'effet des freins. — Les freins d'ascenseurs usuels sont dégagés électriquement et serrés mécaniquement. Un servomoteur ou un électro-aimant branché habituellement dans le circuit du moteur de levage, desserre le frein dès que le courant est enclenché pour la mise en marche de l'ascenseur. Si le courant est interrompu, les appareils électriques susmentionnés pour le dégagement du frein ne reçoivent plus de courant, et les sabots-freins sont serrés contre la poulie-frein au moyen de ressorts ou de poids. Le serrage des freins se produit toujours par interruption du courant et a lieu de la même manière, soit pour l'arrêt normal de l'ascenseur, soit dans toute autre occasion, interruption du circuit extérieur ou fonctionnement d'un appareil de sécurité de l'ascenseur.

L'interruption du courant produira donc toujours le blocage immédiat du frein. Ceci ne signifie pourtant pas l'arrêt instantané de la cabine, comme on le croit souvent à tort. Les parties en mouvement n'atteindront en effet la vitesse zéro que quand l'énergie cinétique qui leur est inhérente aura été convertie en travail de freinage. Le travail de freinage nécessaire est donc une fonction des masses en mouvement, et augmente en raison du carré de la vitesse de celles-ci. Il doit être exécuté en un temps donné, qui est celui pendant lequel la cabine se déplace encore, à une vitesse qui diminue jusqu'à zéro. Nous appellerons ce temps « le temps de freinage » et le chemin parcouru pendant celui-ci, le « chemin » ou la « course de freinage ». Ce qui vient d'être dit ne prouve pas seulement qu'il existe nécessairement une course de freinage, mais indique aussi comment elle peut être établie d'avance d'après des principes de la mécanique.

Par suite de l'action constante du frein, la cabine exécutera pendant la course de freinage un mouvement à accélération négative constante, à une vitesse initiale égale à la vitesse normale de marche v (en m/sec.) et à la vitesse finale égale à zéro.

La course de freinage s en m. sera donc représentée par l'équation

$$s = \frac{v^2}{2p} \quad (1)$$

dans laquelle p signifie la retardation (accélération négative).

Le constructeur peut choisir la valeur de la retardation, mais, dans ce choix, la nécessité d'obtenir pour la cabine un arrêt à la fois aussi rapide et aussi doux que possible l'oblige à un compromis. La première condition implique une valeur de la retardation aussi grande que possible tandis que la seconde exigerait une valeur faible de la retardation. Dans la pratique, c'est la retardation $= 1$ m/sec² qui a paru le mieux répondre aux desiderata cités, et ce chiffre une fois admis nous permet de simplifier l'équation (1) comme suit :

$$s = \frac{v^2}{2} \quad (2)$$

Il est utile de se rendre compte de la nécessité absolue de la course de freinage et de la longueur de celle-ci, afin de reconnaître l'importance des « courses libres ».

Notion et but des courses libres. — On appelle course libre supérieure, l'espace qui reste libre entre le point le plus élevé de la cabine et le dessous du plafond de la cage ou le point le plus bas du châssis des supports (poulies de suspension). La course libre inférieure est la distance libre entre le plancher de la cabine et le fond de la cage.

Les courses libres sont techniquement nécessaires en raison de la course de freinage dont nous venons de parler. Outre cela, il y a lieu de réserver au-dessus et en dessous de la cabine suffi-