

Alternateurs à arbre vertical à faible vitesse de rotation

Autor(en): **Legros, L.**

Objektyp: **Article**

Zeitschrift: **Bulletin technique de la Suisse romande**

Band (Jahr): **36 (1910)**

Heft 21

PDF erstellt am: **20.09.2024**

Persistenter Link: <https://doi.org/10.5169/seals-81462>

Nutzungsbedingungen

Die ETH-Bibliothek ist Anbieterin der digitalisierten Zeitschriften. Sie besitzt keine Urheberrechte an den Inhalten der Zeitschriften. Die Rechte liegen in der Regel bei den Herausgebern.

Die auf der Plattform e-periodica veröffentlichten Dokumente stehen für nicht-kommerzielle Zwecke in Lehre und Forschung sowie für die private Nutzung frei zur Verfügung. Einzelne Dateien oder Ausdrucke aus diesem Angebot können zusammen mit diesen Nutzungsbedingungen und den korrekten Herkunftsbezeichnungen weitergegeben werden.

Das Veröffentlichen von Bildern in Print- und Online-Publikationen ist nur mit vorheriger Genehmigung der Rechteinhaber erlaubt. Die systematische Speicherung von Teilen des elektronischen Angebots auf anderen Servern bedarf ebenfalls des schriftlichen Einverständnisses der Rechteinhaber.

Haftungsausschluss

Alle Angaben erfolgen ohne Gewähr für Vollständigkeit oder Richtigkeit. Es wird keine Haftung übernommen für Schäden durch die Verwendung von Informationen aus diesem Online-Angebot oder durch das Fehlen von Informationen. Dies gilt auch für Inhalte Dritter, die über dieses Angebot zugänglich sind.

Bulletin technique de la Suisse romande

ORGANE EN LANGUE FRANÇAISE DE LA SOCIÉTÉ SUISSE DES INGÉNIEURS ET DES ARCHITECTES — PARAISSANT DEUX FOIS PAR MOIS
RÉDACTION : Lausanne, 2, rue du Valentin. P. MANUEL, ingénieur et Dr H. DEMIERRE, ingénieur.

SOMMAIRE : *Alternateurs à arbre vertical à faible vitesse de rotation*, par L. Legros, ingénieur. — *Fondations système « Simplex »*. — *Le Musée d'Art et d'Histoire de Genève*. — XII^{me} Congrès international de Navigation, Philadelphie, 1912. — Concours pour l'élaboration des plans d'un hôpital aux Cadolles: Rapport du jury. — *Nécrologie*.

Alternateurs à arbre vertical à faible vitesse de rotation.

Par L. LEGROS, ingénieur.

Dans les usines génératrices où l'on utilise des chutes d'eau de quelques mètres seulement de dénivellation, au moyen de turbines à arbre vertical et à faible vitesse de rotation, on a généralement abandonné l'emploi de transmissions par roues coniques, encombrantes, coûteuses d'entretien et absorbant une énergie notable, et l'on a recours à des génératrices électriques entraînées directement par l'arbre de la turbine.

Nous présentons ici quelques alternateurs de cette espèce, construits, dans le courant de ces derniers mois, par les *Ateliers de Construction Oerlikon*, en examinant d'abord la disposition d'ensemble et les détails de construction, ensuite les propriétés électriques et les caractéristiques de fonctionnement de ces machines.

* * *

I. Disposition d'ensemble et détails de construction.

Les fig. 1 et 2 représentent un alternateur à 28 pôles, débitant 285 K. V. A. sous $\cos \varphi = 0,7$, en courant triphasé à 2000 volts, 53 périodes. Cet alternateur est directement accouplé à une turbine de 300 HP, 227 tours, type *Bänninger & Cie, Uzwil*, et a remplacé, dans la centrale *Erlenholz, près de St-Gall*, un alternateur à arbre horizontal actionné par un renvoi d'engrenages coniques. Cette modification a permis d'augmenter la puissance de l'usine tout en améliorant son rendement.

Le bâti de l'alternateur se compose de quatre parties superposées: le croisillon inférieur, la carcasse de l'alternateur proprement dite, le croisillon supérieur et la carcasse de l'excitatrice. Chaque croisillon porte à sa partie centrale un collet destiné à assurer le centrage de la partie tournante. La lubrification des deux collets est assurée par un godet graisseur à débit visible, fixé sur le bâti de l'excitatrice. L'huile est déversée dans une rigole annulaire au-dessus du collet supérieur, traverse celui-ci et est reçue



Fig. 1. — Alternateur de 250 K. V. A., 28 pôles, pour la centrale d'Erlenholz.

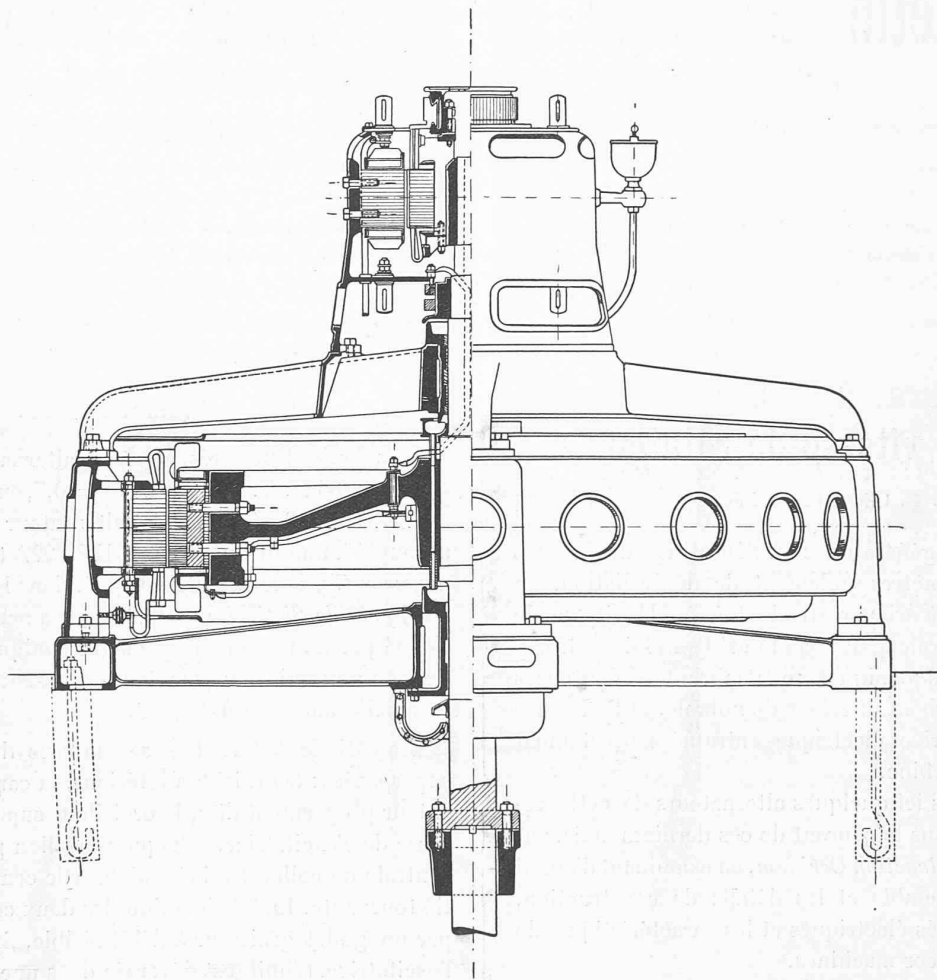


Fig. 2. — Alternateur de 285 K. V. A., 28 pôles. — Coupe verticale.

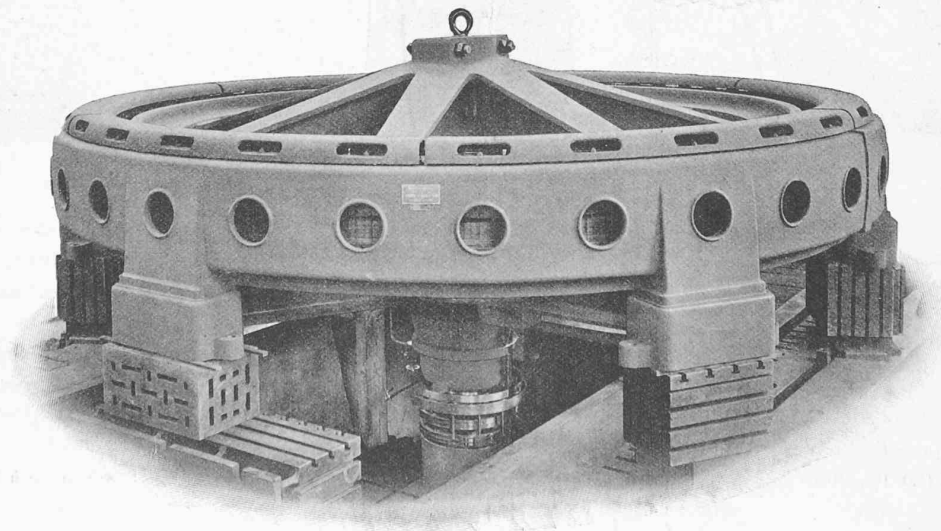


Fig. 3. — Alternateur de 350 K. V. A., 80 pôles, pour Lauffen s. Neckar.

dans une seconde rigole annulaire tournant avec l'arbre et communiquant par un tube avec le collet inférieur, à travers le moyeu du rotor. Elle lubrifie ensuite le collet inférieur et coule sur un collier conique, freiné sur l'arbre, qui la projette, en vertu de la force centrifuge, dans une rigole collectrice annulaire fixée au bâti, d'où elle est évacuée périodiquement par un robinet de purge, pour être réutilisée après filtration. La rigole inférieure du collet supérieur seule est entraînée par l'arbre; elle est close vers l'extérieur, afin d'empêcher les projections d'huile, et sa paroi extérieure est utilisée comme poulie de transmission pour l'entraînement du tachymètre. Le collet inférieur est en deux pièces, de sorte qu'on peut l'enlever facilement, après l'a-

son être entourées de bandage isolant et laquées; elles sont solidement réunies entre elles et forment un ensemble apte à résister aux actions électrodynamiques les plus intenses, par exemple en cas de court-circuit franc aux bornes de l'alternateur.

L'inducteur est composé d'un volant en fonte, coulé en disque plein, portant à la jante les pôles fixés par clavettes et boulons. Les clavettes sont de section circulaire, afin d'éviter l'étranglement du flux magnétique dans le noyau polaire, et un changement brusque de section qui diminuerait la résistance de celui-ci à la force centrifuge. Les pôles sont feuilletés, profilés pour un entrefer variable afin d'améliorer la courbe de force électromotrice. Les bobines

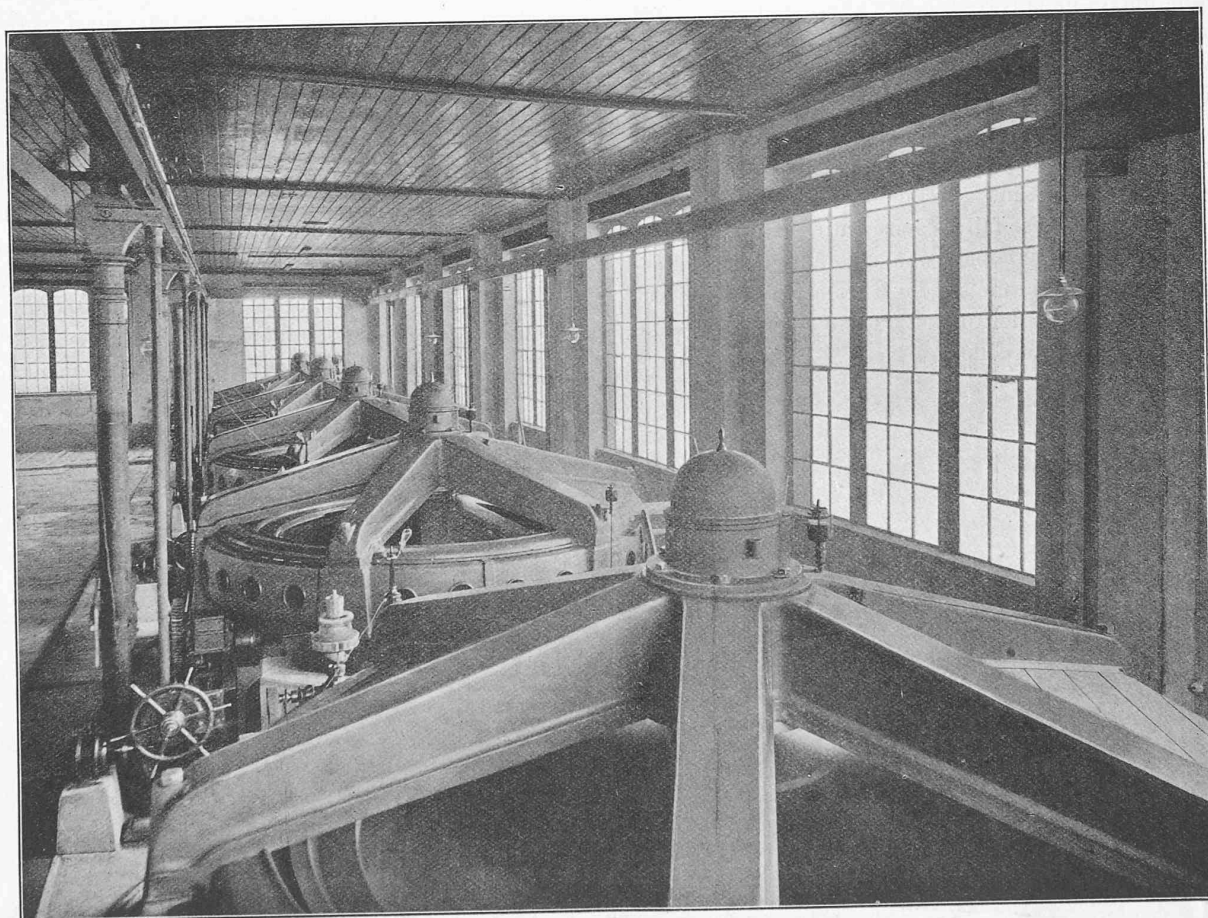


Fig. 4. — Alternateurs de 525 K. V. A., 80 pôles, pour la ville de Schaffhouse.

voir fait glisser vers le bas, le long de l'arbre, en déboulonnant les deux coussinets.

La carcasse de l'alternateur est coulée d'une pièce. Le corps feuilleté de l'induit y est maintenu par flasque et boulons. Ceux-ci ne sont qu'en partie noyés dans les tôles et les tiges apparaissent en partie à la surface cylindrique extérieure du corps de l'induit: on a voulu, par ce moyen, réduire autant que possible, sur le trajet du flux magnétique oscillatoire, les parties métalliques massives. Le stator porte un bobinage en tambour, à encoches semi-fermées.

A l'intérieur des perforations, l'isolement est composé exclusivement de mica. Les parties externes des bobines

inductrices, en bande de cuivre enroulée de champ, sont serrées entre deux brides d'acier. La bride extérieure porte deux ailettes venues de fonte, assurant une ventilation intense des bobines de l'induit.

Les bagues collectrices sont accessibles par les fenêtres ménagées dans la carcasse de l'excitatrice, et le collecteur de cette dernière, placé à la partie supérieure, peut être également atteint sans difficulté.

L'arbre de l'alternateur est accouplé à l'arbre de la turbine par un plateau d'accouplement rigide, reportant le poids de toute la partie tournante sur la crapaudine de la turbine.

L'alternateur à 80 pôles représenté fig. 3, est construit d'après les données suivantes: 350 K. V. A. en triphasé, $\cos \varphi = 0,8$, 1600 volts, 40 périodes, excitation indépendante sous 110 volts, pour accouplement direct avec une turbine de 420 HP, 60 tours p. min., de *J.-M. Voith, Heidenheim*. Deux groupes semblables ont été livrés aux *Württ. Portlandzementwerke*, à Lauffen s/Neckar.

Ce type d'alternateur est caractérisé par la disposition en ombrelle de l'inducteur. Le volant est calé en bout d'arbre à l'extrémité supérieure, et peut être enlevé sans rien démonter du bâti, sauf les coussinets. Ce dispositif permet aussi de réduire à deux les pièces superposées du bâti, qui se compose en effet d'un croisillon à six rais portant par leur extrémité sur six caissons ancrés dans la maçonnerie de fondation, et de la carcasse de l'alternateur, fixée par six patins vissés sur les mêmes caissons. Le croisillon, la carcasse et le volant sont chacun coulés en deux pièces réunies par boulons. Au centre du croisillon, symétriquement au-dessus et au-dessous du plan de celui-ci, se trouvent deux collets amovibles, chacun en deux parties pour pouvoir être enlevés sans autre démontage. La lubrification des deux collets se fait par circulation d'huile, entretenue par une petite pompe visible à côté de l'arbre et actionnée par celui-ci au moyen d'une courroie. L'huile traverse, en cascade, les deux collets, tombe dans une rigole annulaire, à la base du collet inférieur, est reprise par le

tuyau d'aspiration de la pompe et refoulée dans la rigole supérieure.

Les bagues collectrices sont placées à la partie inférieure, au-dessus du plateau d'accouplement. Les câbles sont conduits, par l'intérieur de l'arbre, jusqu'au moyeu du volant, puis, le long d'un des bras, aux bobines inductrices. Les parties actives sont constituées comme suit: pôles feuilletés maintenus à la jante par clavette et boulons; — bobines inductrices en bandes sur champ, serrées entre deux brides d'acier, — induit à encoches ouvertes, — bobines induites recourbées dans deux plans, formant câble plein à l'intérieur de l'encoche, après imprégnation de laque, bandagées et laquées à l'extérieur.

Tandis que, dans les types décrits ci-dessus, tout le poids de la partie tournante est reporté sur l'arbre de la turbine, les types suivants, fig. 4 à 7, ont à la partie supérieure une crapaudine annulaire supportant le poids de l'inducteur et de la roue à aubes.

La fig. 4 représente cinq alternateurs mono-triphasés à 80 pôles, débitant 525 K. V. A., $\cos \varphi = 0,7$, à 2100 volts et 50 périodes, entraînés par des turbines de 550 HP, 75 tours p. min., type *Bell*, à *Kriens*, livrés à l'usine d'électricité de la *Ville de Schaffhouse*.

Les fig. 5 à 7 se rapportent à cinq alternateurs triphasés à 150 pôles; puissance: 500 K. V. A. $\cos \varphi = 0,8$, tension: 7000-7500 volts, fréquence: 50, directement accou-

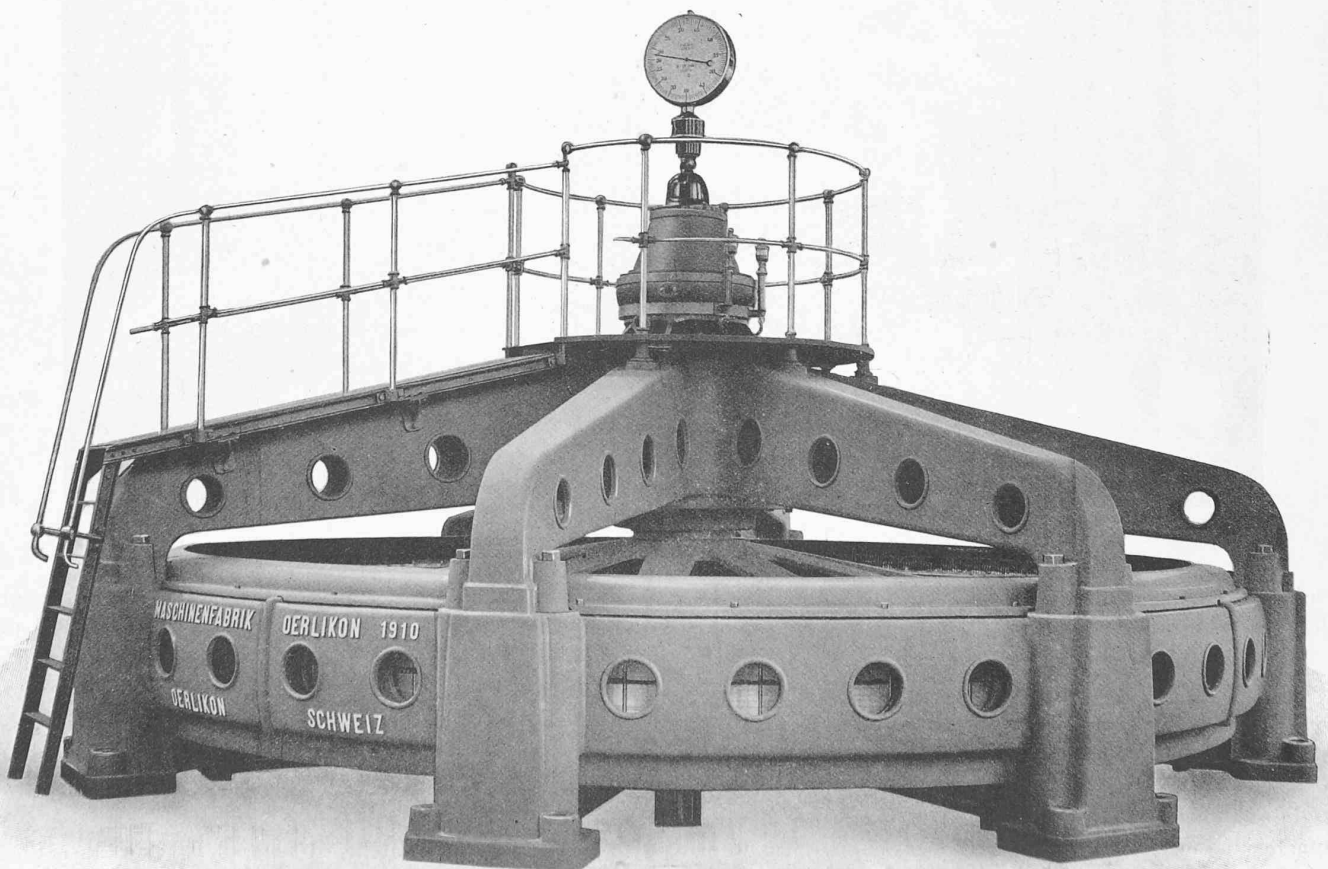


Fig. 5. — Alternateur de 500 K. V. A., 150 pôles, pour Brème.

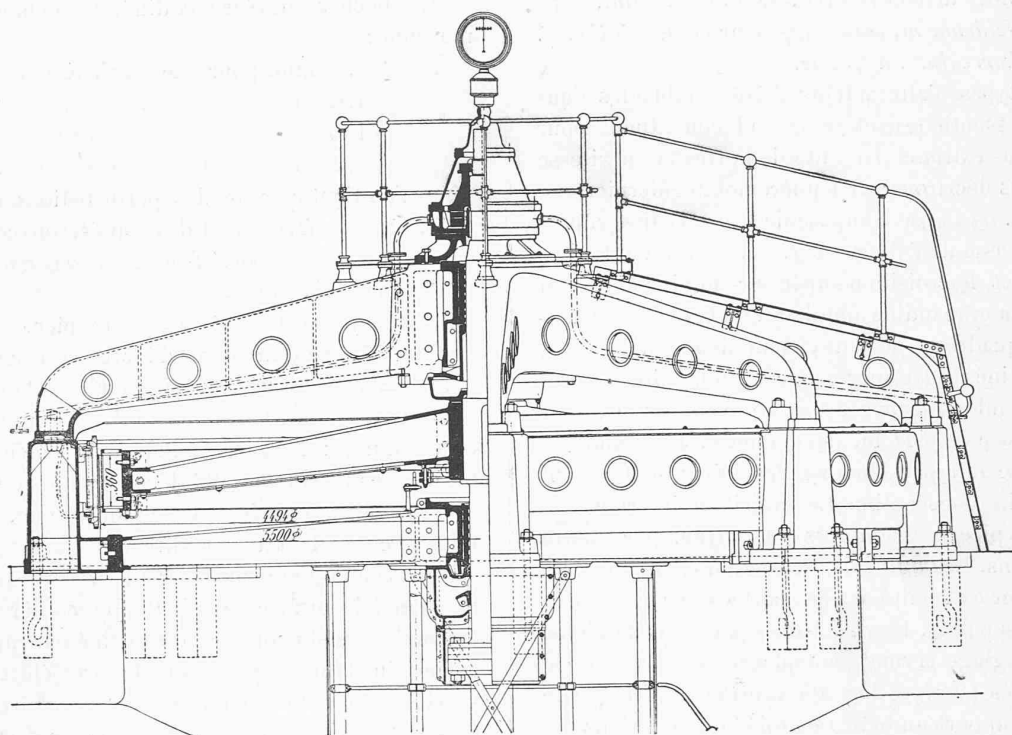


Fig. 6. — Vue et coupe de l'alternateur de 500 K. V. A., 150 pôles.

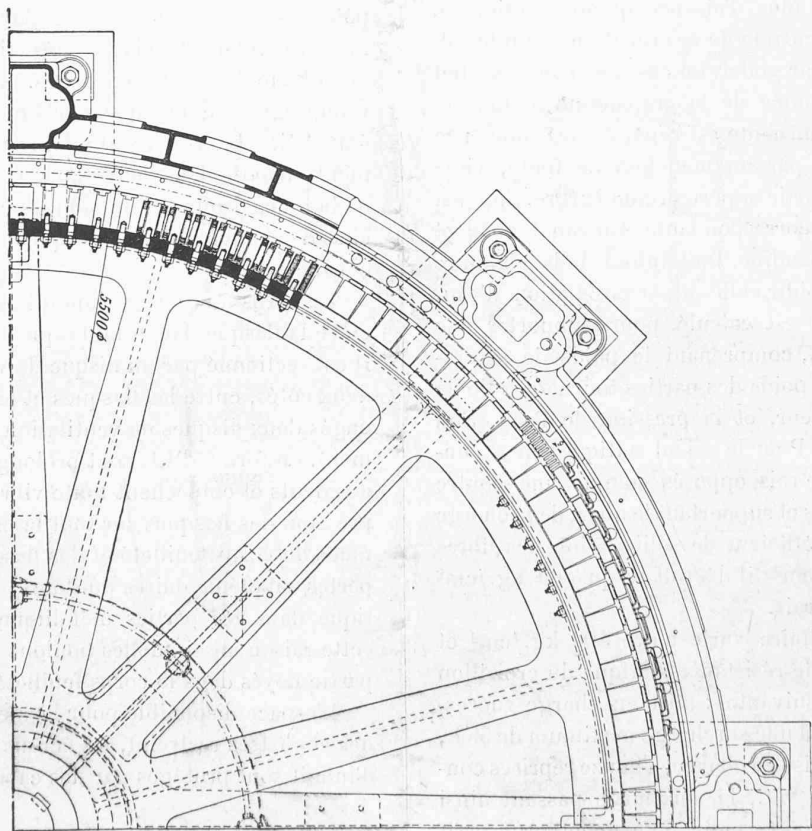


Fig. 7. — Vue en plan de l'alternateur de 500 K. V. A., 150 pôles.

plés à des turbines de 600-750 HP, 40 tours p. min., type *J.-M. Voith, Heidenheim*, construits pour la *Deputation f. d. Unterweserkorrektion, à Brème*.

Ces deux types d'alternateurs étant semblables dans leurs parties essentielles, et le second constituant pour ainsi dire un cas extrême par suite de la très faible vitesse angulaire, nous décrirons particulièrement ce dernier.

Le bâti (fig. 6 et 7) se compose de trois parties superposées: la carcasse de l'alternateur, le croisillon inférieur muni d'un collet, le croisillon supérieur muni d'un collet et supportant la crapaudine annulaire. La carcasse est coulée en quatre quadrants portant chacun deux patins venus de fonte et destinés à être ancrés dans les fondations. Après montage, les boulons d'ancrage se trouvent répartis sur une circonférence de 6,42 m. de diamètre. L'assemblage des segments se fait par boulons, les joints se trouvent entre deux patins consécutifs. Le croisillon inférieur est coulé en deux pièces assemblées au moyeu, par quatre rangs de boulons. Les huit rais, de section en double **T**, s'appuient à leur extrémité sur des portées ménagées à la face interne des patins. Ils y sont fixés par deux boulons, et une vis de réglage permet de déplacer avec précision le croisillon sur ses portées, lors du centrage de la partie tournante par rapport au bâti. Le croisillon supérieur est également coulé en deux pièces assemblées par boulons. La forme caisson a été choisie pour les bras par suite de considérations d'aspect. Elle permet de dissimuler les tuyaux d'amenée et de sortie de l'eau servant au refroidissement de la crapaudine annulaire, et se raccorde aux patins de la carcasse avec plus d'aisance qu'une section en double **T**. La partie centrale de ce croisillon reçoit le collet supérieur, lubrifié par godet, en cascade avec le collet inférieur, et est surmontée de la crapaudine annulaire. Le poids de la partie tournante est reporté sur l'anneau de fond de la crapaudine par un manchon de fonte, vissé comme un écrou à la partie supérieure de l'arbre, qui est fileté sur une longueur correspondante. Un canal ménagé dans la paroi de la crapaudine, tout autour de la chambre d'huile, permet de refroidir celle-ci par circulation d'eau. Le croisillon supérieur est calculé pour supporter une charge centrale de 48 t., comprenant le poids de la crapaudine et du collet, le poids des parties tournantes de la turbine et de l'alternateur, et la pression de l'eau. Son poids propre est de 7 t. Pour le calcul statique, on a considéré chaque couple de rais opposés comme une poutre appuyée à ses extrémités et supportant le quart de la charge totale. Le plus grand coefficient de sollicitation des fibres tendues est de 135 kg./cm²; il décroît jusqu'à 60 kg./cm² vers les extrémités des rais.

La compression unitaire varie entre 190 kg./cm² et 75 kg./cm². Les essais de résistance statique du croisillon ont compris les phases suivantes: mise en charge successive du croisillon, jusqu'à une surcharge maximum de 55 t., puis, enlèvement et remise en charge, à douze reprises consécutives, d'un poids de 26 t., la surcharge passant ainsi alternativement de 29 à 55 t.; enfin, enlèvement progressif de la charge.

Les flèches relevées aux différentes charges ont été en moyenne:

0,58 mm.	pour une surcharge de	12 t.
1,17 «	»	24 t.
1,37 «	»	29 t.
2,4 «	»	55 t.

Si l'on tient compte des perturbations dues au poids propre et à l'affaissement des appuis, on constate que le croisillon s'est comporté dans ces essais comme un corps parfaitement élastique.

L'inducteur est coulé en quatre pièces, avec bras en double **T**. Son moment d'inertie est de 7500 kg./m² ($P. D^2 = 300000 \text{ kg./m}^2$). L'intervalle polaire étant seulement de 115 mm., les dimensions en profil des pôles sont très réduites: 75 mm. à l'épanouissement, 45 mm. au noyau. Les noyaux ont été découpés hors de barres de fer doux suédois, laminées à la section voulue, le sens du laminage coïncidant avec la direction du flux de force. Ils sont fixés à la jante par des goujons ajustés, disposés obliquement à la surface de la jante, de manière que l'axe des épanouissements polaires soit incliné par rapport aux encoches du stator et que l'onde de force électromotrice soit sensiblement sinusoïdale. Les pièces polaires sont feuilletées et fixées aux noyaux par une queue d'aronde. Les bobines inductrices, en bandes de cuivre enroulées de champ, sont bandagées extérieurement, afin d'éviter les court-circuits que pourraient provoquer des corps étrangers, vu la faible distance entre deux bobines voisines.

Les perforations du stator sont au nombre de six par pôle; les bobines, composées d'un seul rang de spires, en fil rectangulaire bandagé après cintrage, sont isolées au mica à l'intérieur des encoches, et bandagées à l'extérieur. L'imprégnation de laque, après montage, assure la parfaite étanchéité de l'isolement à l'air et à l'humidité. L'enroulement, disposé dans deux plans, se compose exclusivement de bobines droites et de bobines coudées, les bobines gauches de chaque phase ayant pu être supprimées sans inconvénient.

Le corps feuilleté de l'induit est maintenu par boulons entre la flasque fixe et la flasque amovible de la carcasse. Il est sectionné par un disque de ventilation central. Aux deux côtés, entre les flasques et les tôles, se trouvent ménagés deux disques de ventilation dont les tôles d'écartement, en forme d'**U**, sont prolongées jusqu'à l'extrémité des dents et empêchent toute vibration en répartissant la pression des flasques sur tout le profil des tôles. L'écartement du corps feuilleté et des flasques réduit en outre les pertes supplémentaires dues aux pulsations du flux magnétique dans les parties métalliques massives. C'est pour cette raison aussi que les boulons d'induit ne sont qu'en partie noyés dans le corps feuilleté.

L'espace disponible pour l'isolement des têtes de bobines étant très restreint, les écrous et les têtes des boulons d'induit sont protégés par des capots en porcelaine.

(A suivre.)