

Objekttyp: **TableOfContent**

Zeitschrift: **Bulletin technique de la Suisse romande**

Band (Jahr): **34 (1908)**

Heft 9

PDF erstellt am: **22.09.2024**

Nutzungsbedingungen

Die ETH-Bibliothek ist Anbieterin der digitalisierten Zeitschriften. Sie besitzt keine Urheberrechte an den Inhalten der Zeitschriften. Die Rechte liegen in der Regel bei den Herausgebern. Die auf der Plattform e-periodica veröffentlichten Dokumente stehen für nicht-kommerzielle Zwecke in Lehre und Forschung sowie für die private Nutzung frei zur Verfügung. Einzelne Dateien oder Ausdrucke aus diesem Angebot können zusammen mit diesen Nutzungsbedingungen und den korrekten Herkunftsbezeichnungen weitergegeben werden. Das Veröffentlichen von Bildern in Print- und Online-Publikationen ist nur mit vorheriger Genehmigung der Rechteinhaber erlaubt. Die systematische Speicherung von Teilen des elektronischen Angebots auf anderen Servern bedarf ebenfalls des schriftlichen Einverständnisses der Rechteinhaber.

Haftungsausschluss

Alle Angaben erfolgen ohne Gewähr für Vollständigkeit oder Richtigkeit. Es wird keine Haftung übernommen für Schäden durch die Verwendung von Informationen aus diesem Online-Angebot oder durch das Fehlen von Informationen. Dies gilt auch für Inhalte Dritter, die über dieses Angebot zugänglich sind.

Bulletin technique de la Suisse romande

ORGANE EN LANGUE FRANÇAISE DE LA SOCIÉTÉ SUISSE DES INGÉNIEURS ET DES ARCHITECTES. — Paraissant deux fois par mois.

Rédacteur en chef: P. MANUEL, ingénieur, professeur à l'Ecole d'Ingénieurs de l'Université de Lausanne.

Secrétaire de la Rédaction: Dr H. DEMIERRE, ingénieur.

SOMMAIRE: *Traction électrique: Essais par courant monophasé sur la ligne de Seebach à Wettingen* (suite), par M. Jean Landry, ingénieur. — *Projet de nouvelle loi sur la police des routes, dans le canton de Vaud*, par M. Zorn, ingénieur. — **Divers**: Concours pour des bâtiments universitaires, à Zurich: Rapport du jury (suite). — *Nécrologie*: Eugène Meylan. — Association amicale des anciens élèves de l'Ecole d'ingénieurs de l'Université de Lausanne: offre d'emploi.

Traction électrique.

Essais par courant monophasé sur la ligne de Seebach à Wettingen.

Par M. Jean LANDRY, ingénieur.
Professeur à l'Université de Lausanne.

(Suite)¹.

Ligne de contact.

La ligne de contact est unifilaire et reliée par son extrémité, côté Seebach, à la station de transformation. Elle présente un certain nombre de particularités qui méritent

¹ Voir N° du 25 avril 1908, page 85.

d'être relevées. Nous ne pouvons mieux faire, pour la décrire, que de partir de la station de Seebach et d'indiquer, au fur et à mesure de son développement et avec l'aide d'un certain nombre de dessins et de vues photographiques,

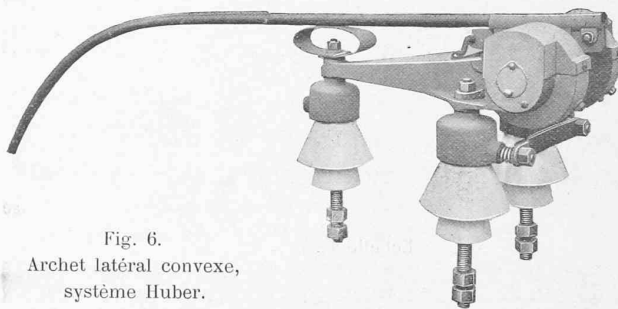


Fig. 6.
Archet latéral convexe,
système Huber.

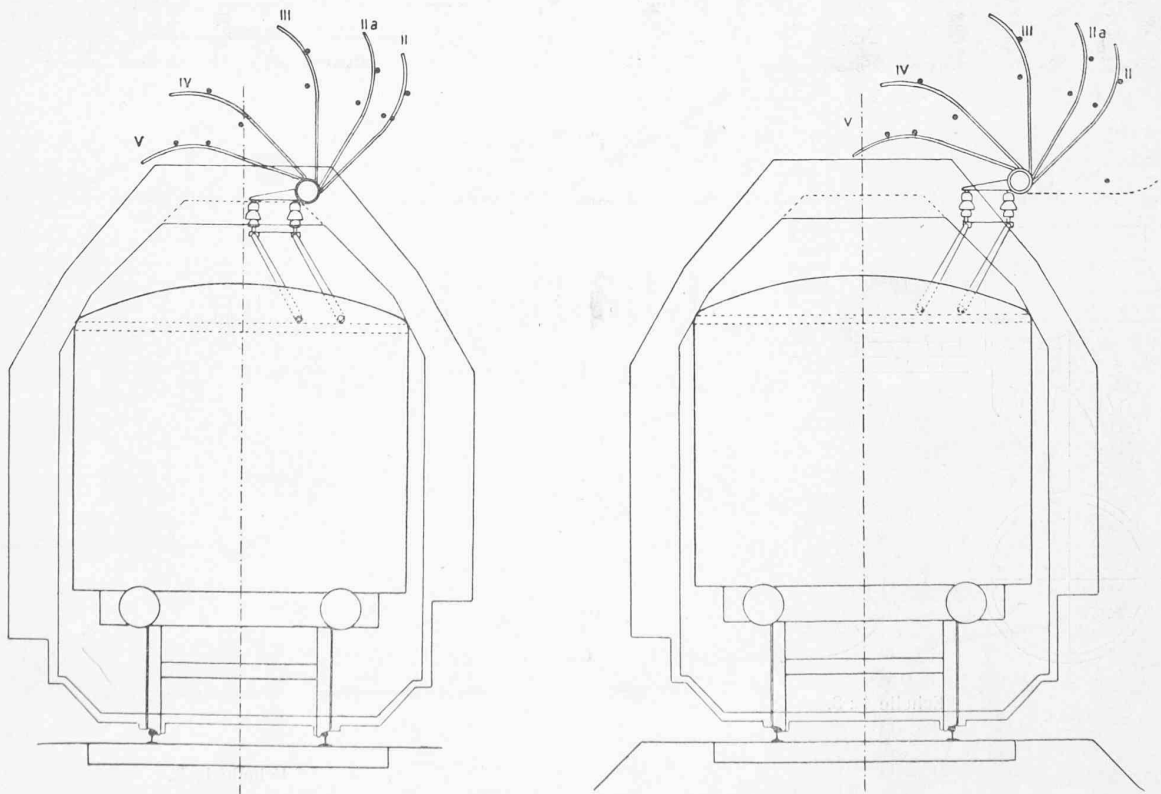


Fig. 7. — Position de l'archet latéral convexe.