

Zeitschrift: Bulletin technique de la Suisse romande
Band: 64 (1938)
Heft: 3

Inhaltsverzeichnis

Nutzungsbedingungen

Die ETH-Bibliothek ist die Anbieterin der digitalisierten Zeitschriften auf E-Periodica. Sie besitzt keine Urheberrechte an den Zeitschriften und ist nicht verantwortlich für deren Inhalte. Die Rechte liegen in der Regel bei den Herausgebern beziehungsweise den externen Rechteinhabern. Das Veröffentlichen von Bildern in Print- und Online-Publikationen sowie auf Social Media-Kanälen oder Webseiten ist nur mit vorheriger Genehmigung der Rechteinhaber erlaubt. [Mehr erfahren](#)

Conditions d'utilisation

L'ETH Library est le fournisseur des revues numérisées. Elle ne détient aucun droit d'auteur sur les revues et n'est pas responsable de leur contenu. En règle générale, les droits sont détenus par les éditeurs ou les détenteurs de droits externes. La reproduction d'images dans des publications imprimées ou en ligne ainsi que sur des canaux de médias sociaux ou des sites web n'est autorisée qu'avec l'accord préalable des détenteurs des droits. [En savoir plus](#)

Terms of use

The ETH Library is the provider of the digitised journals. It does not own any copyrights to the journals and is not responsible for their content. The rights usually lie with the publishers or the external rights holders. Publishing images in print and online publications, as well as on social media channels or websites, is only permitted with the prior consent of the rights holders. [Find out more](#)

Download PDF: 09.04.2026

ETH-Bibliothek Zürich, E-Periodica, <https://www.e-periodica.ch>

BULLETIN TECHNIQUE

DE LA SUISSE ROMANDE

Paraissant tous les 15 jours

ABONNEMENTS :

Suisse : 1 an, 12 francs

Etranger : 14 francs

Pour sociétaires :

Suisse : 1 an, 10 francs

Etranger : 12 francs

Prix du numéro :

75 centimes.

Pour les abonnements
s'adresser à la librairie
F. Rouge & C^{ie}, à Lausanne.

Organe de la Société suisse des ingénieurs et des architectes, des Sociétés vaudoise et genevoise des ingénieurs et des architectes, de l'Association des anciens élèves de l'Ecole d'ingénieurs de l'Université de Lausanne et des Groupes romands des anciens élèves de l'Ecole polytechnique fédérale. — Organe de publication de la Commission centrale pour la navigation du Rhin.

COMITÉ DE RÉDACTION. — Président: R. NEESER, ingénieur, à Genève. — Membres: *Fribourg*: MM. L. HERTLING, architecte; A. ROSSIER, ingénieur; *Vaud*: MM. C. BUTTICAZ, ingénieur; E. ELSKES, ingénieur; EPITAUX, architecte; E. JOST, architecte; A. PARIS, ingénieur; CH. THÉVENAZ, architecte; *Genève*: MM. L. ARCHINARD, ingénieur; J. CALAME, ingénieur; E. ODIER, architecte; CH. WEIBEL, architecte; *Neuchâtel*: MM. J. BÉGUIN, architecte; R. GUYE, ingénieur; A. MÉAN, ingénieur cantonal; *Valais*: M. J. COUCHEPIN, ingénieur, à Martigny.

RÉDACTION: H. DEMIERRE, ingénieur, 11, Avenue des Mousquetaires,
LA TOUR-DE-PEILZ.

ANNONCES

Le millimètre sur 1 colonne,
largeur 47 mm :
20 centimes.

Rabais pour annonces
répétées.

Tarif spécial
pour fractions de pages.

Régie des annonces :
Annonces Suisses S. A.
8, Rue Centrale (Pl. Pépinet)
Lausanne

CONSEIL D'ADMINISTRATION DE LA SOCIÉTÉ ANONYME DU BULLETIN TECHNIQUE
A. DOMMER, ingénieur, président; G. EPITAUX, architecte; M. IMER; A. STUCKY, ingénieur.

SOMMAIRE: *Etude des pertes de charge dans les tuyaux en Eternit.* — Commission centrale pour la navigation du Rhin. — *En suivant la construction du barrage de Kembs (suite)*, par PIERRE PEITREQUIN, ingénieur à Lausanne. — *Divers: Congrès d'ingénieurs à Glasgow.* — NÉCROLOGIE: *Louis Maillard.* — SOCIÉTÉS: *Section genevoise de la Société suisse des ingénieurs et des architectes.* — *Société vaudoise des ingénieurs et des architectes et Association amicale des anciens élèves de l'Ecole d'ingénieurs de Lausanne.* — BIBLIOGRAPHIE. — SERVICE DE PLACEMENT. — DOCUMENTATION.

COMMUNICATIONS DU LABORATOIRE D'HYDRAULIQUE DE L'ÉCOLE D'INGÉNIEURS DE L'UNIVERSITÉ DE LAUSANNE¹

Etude des pertes de charge dans les tuyaux en Eternit.

I. Introduction.

La Société Eternit S. A., à Niederurnen (Glaris), chargea le Laboratoire d'hydraulique de l'Ecole d'ingénieurs de Lausanne de procéder à la détermination du coefficient de rugosité des tuyaux de sa fabrication. Cette étude conduisit à l'établissement d'une formule permettant le calcul rapide des pertes de charge et facilitant l'élaboration des projets de tout réseau d'alimentation en eau installé à l'aide de tuyaux « Eternit » du type communément utilisé en Suisse².

Nos essais ont montré, en outre, quelle est l'importance des pertes de charge provoquées par les coudes en éternit à grand rayon de courbure ou par les sinuosités pouvant

subsister le long d'un tronçon rectiligne du fait de l'emploi des joints « Gibault » (fig. 1). Nous avons précisé enfin l'influence du nombre des joints sur les pertes de charge.

II. Résultats essentiels de l'étude.

(Pertes de charge en tronçons rectilignes.)

L'installation d'essai comportait des canalisations de 60 mm, 100 mm et 150 mm de diamètre nominal, composées de tuyaux neufs de 2,40 à 2,50 m de longueur. La longueur des tronçons d'essai varia, au cours de l'étude, de 15 à 25 m. Chaque expérience consista à écouler par

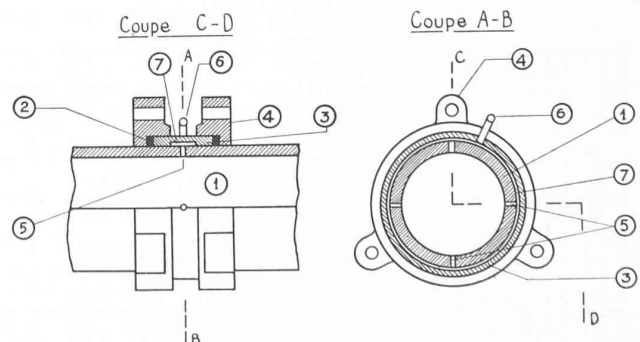


Fig. 1. — Coupes schématiques du dispositif de prise de pression. Cet ensemble est constitué par un joint Gibault dont fut alésé légèrement l'anneau de recouvrement 3, et sur lequel fut fixé le manchon de raccordement 6.

1. Tuyau en éternit; 2. Bagues d'étanchéité en caoutchouc; 3. Anneau de recouvrement; 4. Brides de fixation avec orifice pour boulons de serrage; 5. Orifices de prise de pression proprement dit; 6. Manchon de raccordement au tuyau reliant la chambre annulaire à l'un des tubes du tableau piézométrique; 7. Chambre annulaire au sein de laquelle règne une pression moyenne.

¹ *N. d. la Réd.*: Il y a lieu de citer parmi les publications récentes du Laboratoire d'hydraulique de l'Ecole d'ingénieurs de Lausanne:

« Action des vagues sur les digues à paroi verticale » par A. Stucky, professeur et D. Bonnard, ingénieur, « Bulletin technique » du 7. 12. 35.

« Contribution à l'étude expérimentale et analytique des chambres d'équilibre » par A. Stucky, professeur, « Bulletin technique » des 26. 9. 36 et 24. 10. 36.

« Contribution à l'étude expérimentale des digues maritimes en enrochements » par A. Stucky, professeur et D. Bonnard, ingénieur, « Bulletin technique » des 28. 8. 1937 et 15. 1. 1938.

² Des études semblables ont été faites à Berlin sous la direction de M. le professeur Ludin, à Zurich, sous la direction de M. le professeur Meyer-Peter, et à Padoue, sous la direction de M. le professeur Scimeni. Mais il s'agissait de tuyaux d'une plus grande longueur de fabrication que celle de la maison de Niederurnen, ou d'essais partiels effectués pour un diamètre seulement.