

Zeitschrift: Bulletin technique de la Suisse romande
Band: 61 (1935)
Heft: 1

Artikel: La nouvelle installation d'énergie de pointes et de réserve de la S.A. des Forces motrices de St-Gall et d'Appenzell
Autor: Gebrüder Sulzer AG
DOI: <https://doi.org/10.5169/seals-46970>

Nutzungsbedingungen

Die ETH-Bibliothek ist die Anbieterin der digitalisierten Zeitschriften auf E-Periodica. Sie besitzt keine Urheberrechte an den Zeitschriften und ist nicht verantwortlich für deren Inhalte. Die Rechte liegen in der Regel bei den Herausgebern beziehungsweise den externen Rechteinhabern. Das Veröffentlichen von Bildern in Print- und Online-Publikationen sowie auf Social Media-Kanälen oder Webseiten ist nur mit vorheriger Genehmigung der Rechteinhaber erlaubt. [Mehr erfahren](#)

Conditions d'utilisation

L'ETH Library est le fournisseur des revues numérisées. Elle ne détient aucun droit d'auteur sur les revues et n'est pas responsable de leur contenu. En règle générale, les droits sont détenus par les éditeurs ou les détenteurs de droits externes. La reproduction d'images dans des publications imprimées ou en ligne ainsi que sur des canaux de médias sociaux ou des sites web n'est autorisée qu'avec l'accord préalable des détenteurs des droits. [En savoir plus](#)

Terms of use

The ETH Library is the provider of the digitised journals. It does not own any copyrights to the journals and is not responsible for their content. The rights usually lie with the publishers or the external rights holders. Publishing images in print and online publications, as well as on social media channels or websites, is only permitted with the prior consent of the rights holders. [Find out more](#)

Download PDF: 25.04.2026

ETH-Bibliothek Zürich, E-Periodica, <https://www.e-periodica.ch>

BULLETIN TECHNIQUE

DE LA SUISSE ROMANDE

ABONNEMENTS :

Suisse : 1 an, 12 francs
Etranger : 14 francs

Pour sociétaires :

Suisse : 1 an, 10 francs
Etranger : 12 francs

Prix du numéro :
75 centimes.

Pour les abonnements
s'adresser à la librairie
F. Rouge & C^e, à Lausanne.

Rédaction : H. DEMIERRE, ingénieur.

Paraissant tous les 15 jours

ORGANE DE PUBLICATION DE LA
COMMISSION CENTRALE POUR LA NAVIGATION DU RHIN

ORGANE EN LANGUE FRANÇAISE DE LA
SOCIÉTÉ SUISSE DES INGÉNIEURS ET DES ARCHITECTES

ANNONCES :

Le millimètre sur 1 colonne,
largeur 47 mm. :
20 centimes.

Rabais pour annonces répétées

Tarif spécial
pour fractions de pages.

Régie des annonces :
Indicateur Vaudois
(Société Suisse d'Édition)
Terreaux 29, Lausanne.

SOMMAIRE : *La nouvelle installation d'énergie de pointes et de réserve de la S. A. des Forces motrices de St-Gall et d'Appenzell.* — *Les nouvelles lampes à vapeur de mercure et leurs applications.* — *Protection des murs des édifices contre les pertes de chaleur. Le verre « néoplane ».* — *Le 25^{me} anniversaire du « Bulletin de l'Association suisse des Electriciens ».* — SOCIÉTÉS : *Société suisse des ingénieurs et des architectes.* — BIBLIOGRAPHIE. — CARNET DES CONCOURS. — SUPPLÉMENT COMMERCIAL.

La nouvelle installation d'énergie de pointes et de réserve de la S. A. des Forces motrices de St-Gall et d'Appenzell.

Communiqué par la maison Sulzer Frères, S. A., à Winterthur, de concert avec la Direction des Forces motrices de St-Gall et d'Appenzell.

L'adhésion des Forces motrices de Saint-Gall et d'Appenzell (S. A. K.) aux Nordostschweizerische Kraftwerke (N. O. K.), en 1928, et la conclusion simultanée, entre les deux entreprises, d'un contrat pour fournir la force motrice n'ont résolu que partiellement la question de l'approvisionnement d'énergie pour les S. A. K. La demande totale de courant surpassant la propre production n'aurait pu être couverte au tarif N. O. K. — S. A. K., servant de base au susdit contrat de fourniture d'énergie, qu'à un prix fort désavantageux, et cela parce que la production dans les propres installations génératrices des S. A. K. (usines de Kubel, du Binnenkanal, de Giessen près Nesslau et de Muslen près Amden) est très variable. Il s'ensuit, naturellement, que, pour l'approvisionnement, la durée d'utilisation du courant étranger serait minime, ce qui correspond à une puissance très élevée en kW par rapport au travail fourni en kWh. Déjà lors des pourparlers avec les N. O. K., il devint manifeste que les S. A. K. devaient se réserver la possibilité d'équilibrer leurs usines hydrauliques existantes par l'appoint d'énergie complémentaire de pointes, afin de pouvoir rendre plus commode l'approvisionnement en courant étranger. Il fut tenu compte de cette nécessité dans le contrat de fourniture d'éner-

gie entre les N. O. K. et les S. A. K., en ce sens que ce contrat concède à cette dernière le droit d'installer sur le territoire des cantons englobés par les N. O. K., des usines de pointes hydrauliques ou thermiques d'une puissance totale maximum de 20 000 kW et pour une production annuelle maximum de 24 millions de kWh.

Des études détaillées prouvèrent, toutefois, que, pour la production de l'énergie nécessaire, l'installation d'une usine thermique à moteurs Diesel était, pour les S. A. K., la plus rationnelle, tant au point de vue financier que technique, et c'est ainsi que son conseil d'administration en vint, le 29 juin 1931, à décider la construction d'une usine de ce type. Elle a été mise en service à fin 1933 et se compose de trois moteurs Diesel-Sulzer, à deux temps, d'une puissance normale de 7400 ch. eff. chacun, accouplés à des alternateurs Oerlikon de 5000 kW. Le bâtiment a été construit spécialement pour cette installation

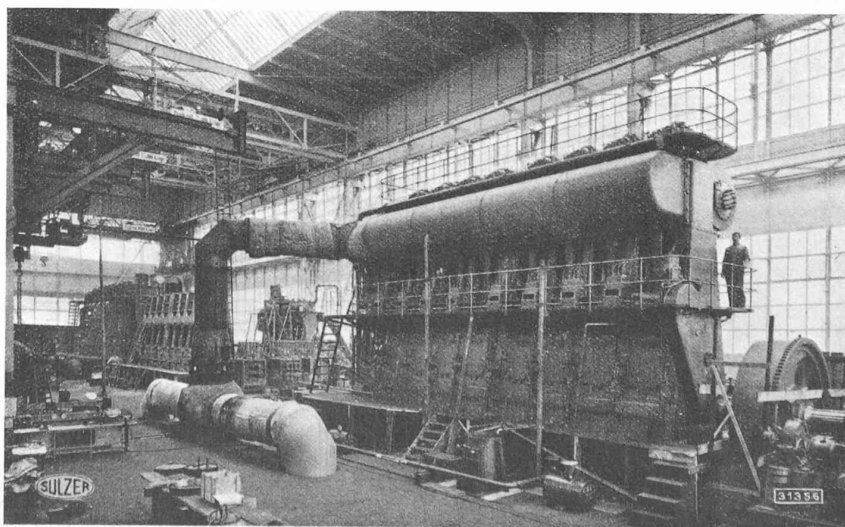


Fig. 1. — Moteurs Sulzer à deux temps et double effet, de 7400 ch. eff. au banc d'essai.

thermique ; il est situé à proximité de l'usine hydraulique Kubel des S. A. K. et adossé à la montagne, dans les gorges de la Sitter.

L'installation électrique de distribution pour les trois moteurs Diesel est centralisée, avec celle des six turbines, dans le bâtiment de l'usine hydraulique qui se trouve juste à côté de la centrale et les ordres pour la mise en marche des unités Diesel se transmettent de là, à l'aide de signaux lumineux.

Cette installation Diesel, la plus récente en Suisse, est la plus grande d'Europe et sa puissance atteint presque la moitié de celle de la plus grande centrale Diesel au monde, celle de Shanghai (de 50 000 ch. eff.) qui, elle aussi, comprend exclusivement des moteurs Sulzer à deux temps.

Description des moteurs Diesel et de l'installation.

Type.

Chaque unité fournit, en service continu, une puissance de 7400 ch. eff., en surcharge 8500 ch. eff., et comprend 8 cylindres à deux temps, double effet de 600 mm d'alésage et 1000 mm de course. La vitesse normale est de 187 t/min (fig. 1 et 2). L'injection du combustible se fait sans emploi d'air comprimé. L'air de balayage est refoulé par une pompe à piston accouplée directement à l'arbre vilebrequin.

La plaque de fondation en fonte constitue une base très large pour le moteur ; elle est fortement nervurée, surtout dans les parties supportant les paliers de vilebrequin dont les coussinets sont garnis de métal blanc. Sa profonde cuvette sert de bassin collecteur à l'huile de graissage de toute la machine. Elle est fixée au bloc de fondation par 22 boulons d'ancrage.

Le vilebrequin se compose de deux gros tronçons forgés comportant 4 manivelles chacun. Les deux moitiés sont rigidement assemblées ; à l'une des extrémités est accouplé l'arbre de l'alternateur, à l'autre, celui de la pompe de balayage. Les manivelles des différents cylin-

dres sont décalées de telle sorte que l'intervalle de temps entre les allumages reste toujours le même. Le moment de rotation uniforme et, par conséquent, la marche très

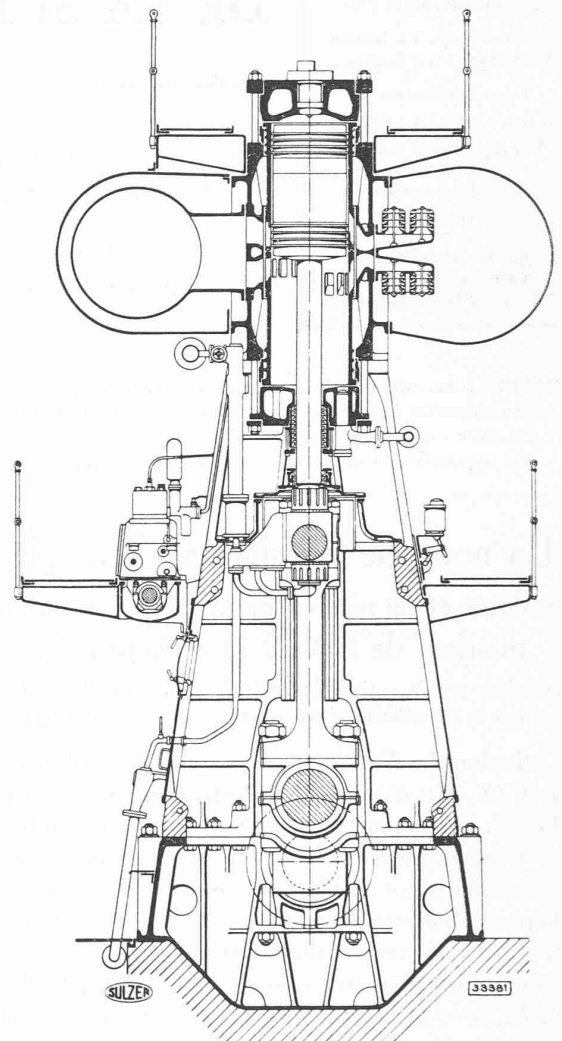


Fig. 2 a. — Coupe transversale d'un moteur Sulzer à deux temps et double effet, de 7400 ch. eff.

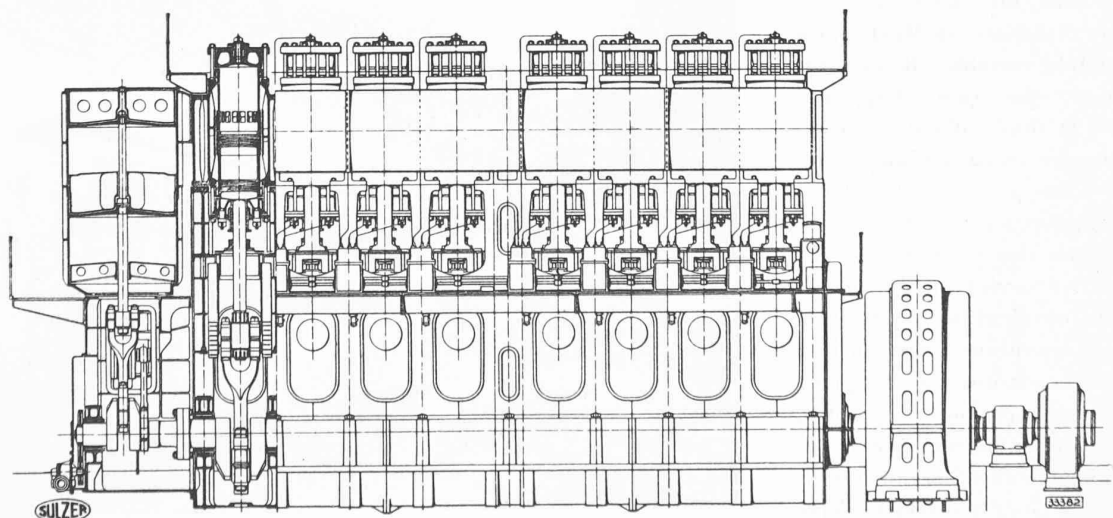


Fig. 2. — Coupe verticale d'un moteur Sulzer à double effet, de 7400 ch. eff.

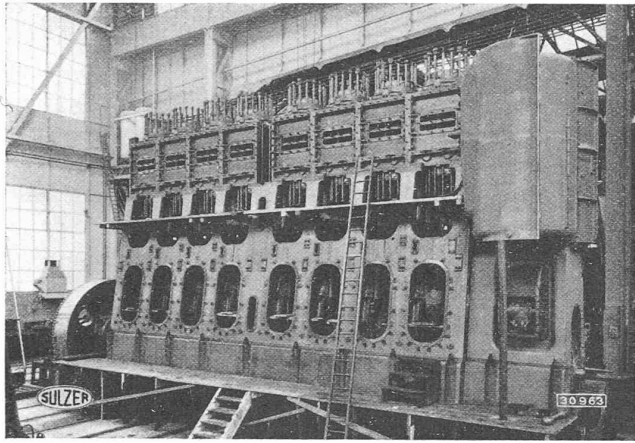


Fig. 3. — Un des moteurs en cours de montage.

douce de la machine que l'on obtient du fait de la succession régulière des nombreux allumages, est un des grands avantages de la construction à deux temps et double effet.

Sur la plaque de fondation reposent les montants des bâtis. Ils supportent les cylindres réunis en un châssis allant de bout en bout et transmettent à la plaque de fondation les efforts de traction et de compression engendrés dans les cylindres (fig. 3). Ils soutiennent également les glissières des crosses et absorbent, par conséquent, aussi les efforts latéraux provenant de l'attelage. Un service exempt de trépidations exige des bâtis une résistance longitudinale et transversale à toute épreuve ; ils sont par conséquent exécutés avec une ample surface d'assise et boulonnés entre eux à leur base, ainsi qu'à mi-hauteur. De grandes portes permettent des deux côtés de la machine un accès facile à l'attelage.

Les bielles sont en acier forgé, avec paliers de tête de bielle en acier coulé et boulons en acier au nickel chromé. Les crosses sont à quatre glissières ; pour permettre l'emboîtement des tiges des pistons, elles sont alésées en leur milieu et pourvues de surfaces d'appui pour les deux écrous des tiges. La chambre de l'attelage formée par la plaque de fondation et les bâtis est absolument étanche à l'huile. La percée pour la tige du piston est rendue étanche par un dispositif racleur d'huile formé de segments en fonte.

Au-dessus de ce racleur d'huile se trouve la boîte étanche proprement dite qui assure l'étanchéité contre les gaz dans le cylindre et qui forme partie de la culasse inférieure du cylindre ; cette boîte comprend des segments simples exerçant une légère pression sur la tige (fig. 4). De longues années d'expérience ont démontré que, lorsqu'elles sont construites convenablement, les

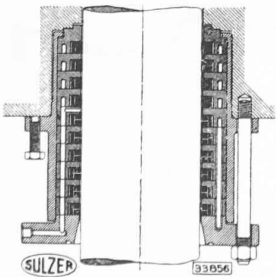


Fig. 4. — Presse-garniture pour la partie inférieure du cylindre.

boîtes étanches des moteurs Diesel à double effet sont des éléments de machine d'une sécurité absolue en service et parfaitement insensibles.

Les tiges des pistons sont creuses, afin de pouvoir y loger les tuyaux d'amenée et d'écoulement d'eau de réfrigération des pistons. De cette manière, les tiges sont également soumises à une réfrigération intense. De ce fait, elles peuvent être touchées à la main à tout moment, même pendant la marche en surcharge et leur température aisément contrôlée.

En raison de leur fonction, les pistons moteurs (fig. 5 et 6) sont en quatre parties : les parties supérieure et inférieure soumises aux pressions de combustion des gaz portent 5 segments chacune et reposent sur une forte bride de la tige de piston ; elles sont fixées par une cou-

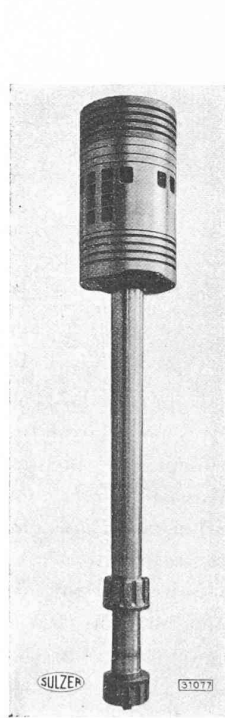


Fig. 5. — Piston moteur.

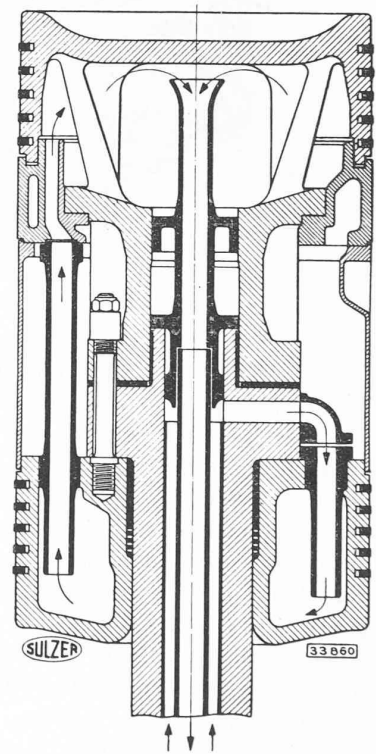


Fig. 6. — Coupe d'un piston moteur.

ronne de vis commune. Une enveloppe de guidage en fonte supporte les pressions latérales exercées par le piston sur les chemises des cylindres et une gaine protectrice en deux parties en ferme le tout.

Pour l'amenée et l'écoulement de l'eau de réfrigération du piston, on a utilisé des tuyaux plongeurs en matériel inoxydable ; ils sortent du carter du vilebrequin en traversant des racleurs d'huile et peuvent être contrôlés pendant la marche. Les douilles de garniture qui assurent l'étanchéité du côté de la chambre à eau sont déchargées de toute pression, par suite de la manière particulière dont l'eau est amenée ; ceci contribue à une étanchéité irréprochable. Le système de réfrigération des pistons fonctionne doucement, sans à-coups, et n'exige qu'une pression de 2 à 2 1/2 kg/cm².

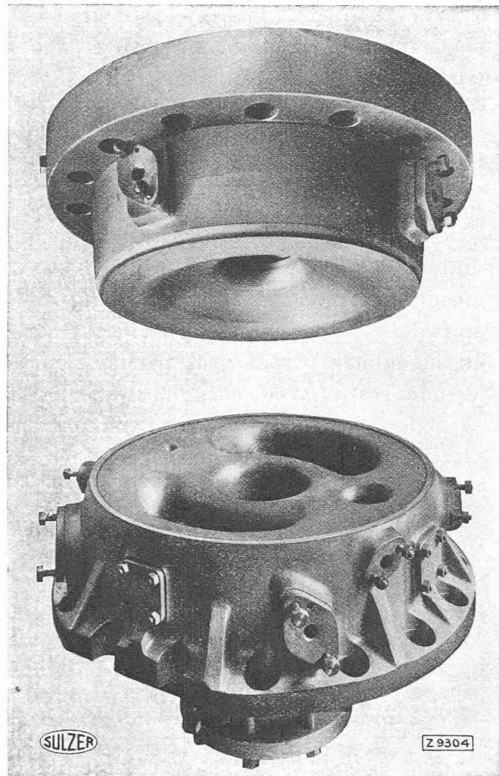


Fig. 7. — Culasses supérieure et inférieure.

Les chemises sont enfoncées de haut en bas dans les enveloppes des cylindres, de telle sorte qu'elles laissent au milieu un jeu de quelques millimètres pour la dilatation thermique. Le passage des segments de pistons d'une moitié de chemise à l'autre est assuré par la conformation ondulée du joint de séparation, ainsi que par le centrage exact des chemises supérieure et inférieure. L'huile nécessaire au graissage des cylindres est amenée goutte à goutte à huit points différents et convenablement répartis. Les culasses reposent directement sur les chemises. Les efforts des culasses sont transmis par une couronne de boulons disposés à l'extérieur. Tandis que la culasse supérieure est un corps de révolution parfaitement symétrique, avec un orifice unique pour la soupape à combustible, la culasse inférieure possède encore, outre l'ouverture centrale pour le passage de la tige de piston, des tubulures latérales pour les deux soupapes à combustible, les soupapes de sûreté et la soupape de démarrage (fig. 7). Toutes ces soupapes sont à axe vertical. Les soupapes à combustible débouchent dans deux cavités, dont la forme est adaptée au cône engendré par le combustible lors de l'injection.

Bien que le procédé de balayage à deux temps, employé depuis des années par la maison Sulzer Frères, soit généralement connu, il vaut néanmoins la peine d'examiner brièvement son application aux moteurs à double effet.

Chaque cylindre possède deux rangées de lumières

de balayage avec soupapes de balayage. Les lumières de la rangée supérieure sont dirigées vers le haut, celles de la rangée inférieure, vers le bas, et elles balayent respectivement la chambre supérieure et la chambre inférieure de combustion. Vu en coupe horizontale, l'air de balayage entre en filets serrés dans le cylindre pour que la tige de piston ne puisse pas engendrer de résistance dans la partie inférieure du cylindre ; elle seconde, au contraire, le courant d'air de balayage dans son effort pour pénétrer sans être interrompu jusqu'aux recoins les plus profonds de la culasse. Les lumières d'échappement sont disposées en deux rangées à l'opposé des lumières d'entrée.

Le courant d'air de balayage pour la partie inférieure du cylindre est représenté, sur la figure 8, tel qu'il a été déterminé par les essais. Après son entrée dans le cylindre l'air forme un courant massif descendant qui ne se dirige du côté échappement qu'à proximité de la culasse, en passant à gauche et à droite de la tige de piston, d'où il remonte de nouveau. A son changement de direction, il balaye en même temps très efficacement les poches de combustion.

(A suivre).

Les nouvelles lampes à vapeur de mercure et leurs applications.

Propriétés physiques de la décharge électrique dans la vapeur de mercure.

Au point de vue des applications techniques, en tant que source de rayonnement, la décharge électrique au sein de la vapeur de mercure revêt deux formes qui se distinguent déjà l'une de l'autre par leur simple aspect extérieur. En effet, à la forme allongée de la lampe à « faible » pression de vapeur utilisée, comme appareil d'éclairage, système Cooper-Hewitt par exemple, s'oppose la lampe à « forte » pression, de dimensions notablement plus petites et dont le principal

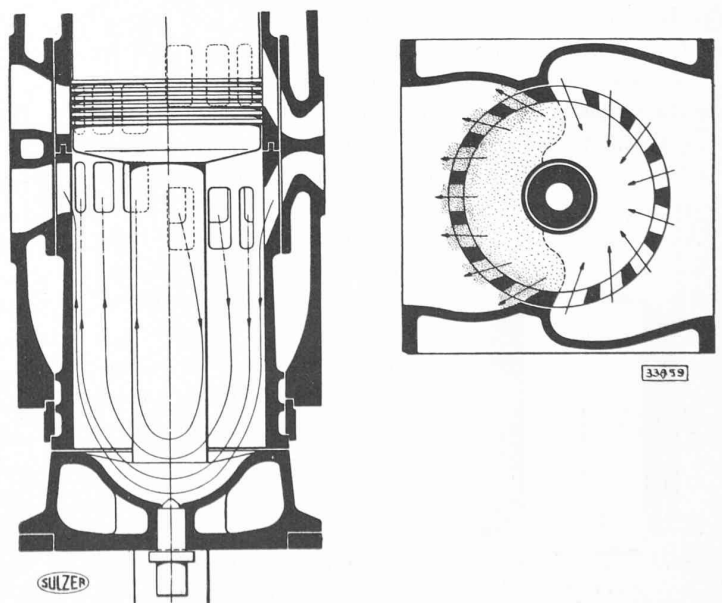


Fig. 8. — Balayage de la partie inférieure du cylindre.