

**Zeitschrift:** Bulletin technique de la Suisse romande  
**Band:** 60 (1934)  
**Heft:** 7

**Artikel:** L'usine hydro-électrique d'Orsières en Valais, par la Société suisse d'Electricité et de Traction, à Bâle (suite)  
**Autor:** [s.n.]  
**DOI:** <https://doi.org/10.5169/seals-46371>

### **Nutzungsbedingungen**

Die ETH-Bibliothek ist die Anbieterin der digitalisierten Zeitschriften auf E-Periodica. Sie besitzt keine Urheberrechte an den Zeitschriften und ist nicht verantwortlich für deren Inhalte. Die Rechte liegen in der Regel bei den Herausgebern beziehungsweise den externen Rechteinhabern. Das Veröffentlichen von Bildern in Print- und Online-Publikationen sowie auf Social Media-Kanälen oder Webseiten ist nur mit vorheriger Genehmigung der Rechteinhaber erlaubt. [Mehr erfahren](#)

### **Conditions d'utilisation**

L'ETH Library est le fournisseur des revues numérisées. Elle ne détient aucun droit d'auteur sur les revues et n'est pas responsable de leur contenu. En règle générale, les droits sont détenus par les éditeurs ou les détenteurs de droits externes. La reproduction d'images dans des publications imprimées ou en ligne ainsi que sur des canaux de médias sociaux ou des sites web n'est autorisée qu'avec l'accord préalable des détenteurs des droits. [En savoir plus](#)

### **Terms of use**

The ETH Library is the provider of the digitised journals. It does not own any copyrights to the journals and is not responsible for their content. The rights usually lie with the publishers or the external rights holders. Publishing images in print and online publications, as well as on social media channels or websites, is only permitted with the prior consent of the rights holders. [Find out more](#)

**Download PDF:** 24.04.2026

**ETH-Bibliothek Zürich, E-Periodica, <https://www.e-periodica.ch>**

# BULLETIN TECHNIQUE

## DE LA SUISSE ROMANDE

### ABONNEMENTS :

Suisse : 1 an, 12 francs  
Etranger : 14 francs

Pour sociétaires :

Suisse : 1 an, 10 francs  
Etranger : 12 francs

Prix du numéro :  
75 centimes.

Pour les abonnements  
s'adresser à la librairie  
F. Rouge & C<sup>o</sup>, à Lausanne.

Rédaction : H. DEMIERRE et  
J. PEITREQUIN, ingénieurs.

Paraissant tous les 15 jours

ORGANE DE PUBLICATION DE LA  
COMMISSION CENTRALE POUR LA NAVIGATION DU RHIN

ORGANE EN LANGUE FRANÇAISE DE LA  
SOCIÉTÉ SUISSE DES INGÉNIEURS ET DES ARCHITECTES

### ANNONCES :

Le millimètre sur 1 colonne,  
largeur 47 mm. :  
20 centimes.

Rabais pour annonces répétées

Tarif spécial  
pour fractions de pages.

Régie des annonces :  
*Indicateur Vaudois*  
(Société Suisse d'Édition)  
Terreaux 29, Lausanne.

SOMMAIRE : *L'Usine hydro-électrique d'Orsières, en Valais*, par la Société suisse d'Electricité et de Traction, à Bâle (suite). — *A propos de fondations de bâtiments. — Développement et rationalisation du marché suisse de l'énergie électrique.* — NÉCROLOGIE : *Georges Zindel.* — BIBLIOGRAPHIE. — CARNET DES CONCOURS.

## L'Usine hydro-électrique d'Orsières, en Valais,

par la Société suisse d'Electricité et de Traction, à Bâle.

(Suite.)<sup>1</sup>

Galleries.

Les galeries sont creusées en majeure partie dans des schistes calcaires, gréseux ou marneux, qui constituent les deux versants du Val Ferret et une bonne partie du versant gauche du Val d'Entremont, entre les prises d'eau et Orsières. Ces schistes noirâtres, souvent feuilletés, dirigés à peu près parallèlement à l'axe du Val Ferret, sont inclinés d'environ 60° du nord-ouest au sud-est. De ce fait, les roches des flancs gauches des deux vallées sont relativement stables, tandis que celles du versant droit du Val Ferret ont une tendance marquée au fauchage ou balancement superficiel des couches.

En face de Liddes, et sous la Combe de Là, ces roches sont recouvertes de moraines de forte épaisseur.

Les galeries, exécutées à une époque où les moyens mécaniques n'étaient pas encore d'un usage courant, ont été creusées à la main, sans qu'on ait eu recours à la ventilation artificielle. C'est ce qui explique le grand nombre de fenêtres, s'élevant à 18 pour la galerie de Liddes et à 16 pour celle de Ferret ; ces fenêtres, distantes d'environ 300 m l'une de l'autre, ne pénètrent que de 30 à 50 m dans la montagne. Les galeries sont donc situées dans des couches peu profondes, soit dans la moraine, soit dans des roches voisines de celles qui sont soumises au fauchage.

À la reprise des travaux, il ne pouvait être question d'envisager le percement de nouveaux souterrains qui eût entraîné des frais trop considérables. Il fallut donc se contenter de la réfection et de la consolidation des

galeries et de la mise en charge existantes. Comme ce problème a été résolu dans des conditions qui nous paraissent présenter un certain intérêt, nous croyons utile d'entrer dans quelques détails à ce sujet.

À première vue, l'aspect des revêtements exécutés suivant les profils 1a, 1b, 2a, 2b et 2c, fig. 10, en matériaux sortis des galeries, n'était pas mauvais.

Lors d'une première révision, aussi soignée que possible, on démolit et bétonna suivant le nouveau profil type 3, fig. 10, environ 400 m de revêtement fortement fissuré de la galerie de Ferret. La partie inachevée de la galerie de Liddes fut bétonnée suivant le type 2b sur environ 1500 m de longueur ; les parties en rocher brut, de bonne qualité (type 2a et 2c), furent nettoyées à l'eau sous pression et au pic et revêtues d'un enduit de ciment Portland pour éviter l'effritement graduel de la roche. Les clefs de voûte, dont le béton brut se désagrégait sous l'effet de l'humidité, reçurent un enduit, les fissures capillaires furent repiquées profondément sur une largeur de 10 à 15 cm et réparées, et les parements et radiers sonnans creux, démolis et bétonnés à nouveau.

Dans chaque galerie, on exécuta, sur une longueur de 150 m à partir de la mise en charge, des injections au ciment Portland à 5 atm. de pression. En automne 1930, les réparations étaient terminées et on essaya les tronçons de galerie voisins de la mise en charge, destinés à supporter en service jusqu'à 3 m de pression. Les résultats ne furent pas satisfaisants. Il se produisit des décollements du radier, surtout dans les profils du type 2b et 2c, où manquait l'arrondi marqué par les dessins au bas des piédroits. En outre, de fortes venues d'eau furent constatées à la plupart des fenêtres. Certains bétons, exécutés à l'aide de graviers par trop argileux, s'étaient amollis sous l'effet de l'eau et donnaient un son mat au marteau, d'autres s'étaient boursoufflés et désagrégés.

On connaissait l'existence de drains non obturés, aboutissant aux fenêtres, et on savait, par des découvertes

<sup>1</sup> Voir *Bulletin technique* du 3 mars 1934, page 49.

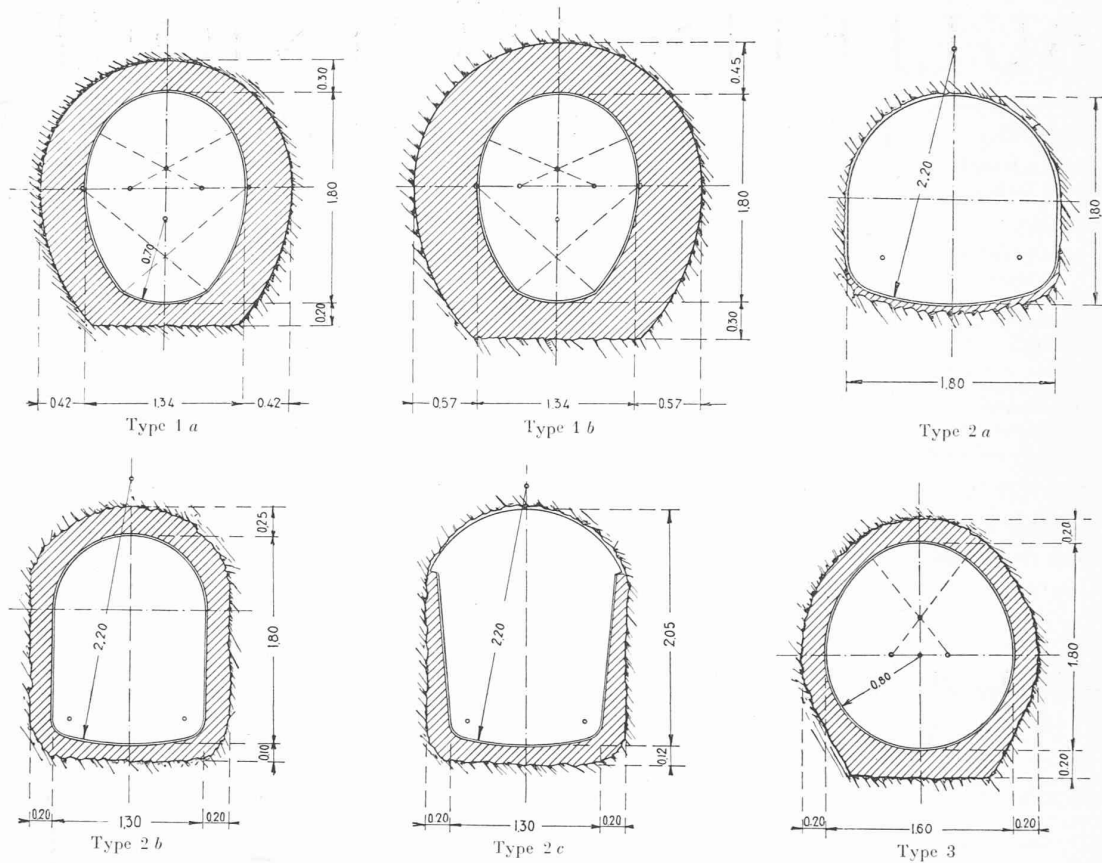


Fig. 10. — Profils types de galeries. Echelle 1 : 60.

fortuites, qu'il existait des vides derrière les revêtements (v. fig. 11). On pouvait craindre de voir les pertes augmenter avec le temps, ou encore, une circulation d'eau s'établir peu à peu derrière les parements et sous les radiers et aboutir, sans qu'on pût s'en rendre compte, soit à des fissures de la roche, soit aux déblais avoisinant les fenêtres obturées.

Des injections de ciment Portland semblaient propres à assurer un bon remplissage des vides, à supprimer toute circulation d'eau cachée et à renforcer les bétons. Mais, bien qu'on réussît à injecter jusqu'à 2 parties de sable fin pour une de ciment, la consommation de ciment

était considérable. De plus, malgré le soin qu'on prenait de ne pas dépasser des pressions de 2 atm., il se produisait fréquemment, dans les profils du type 1a et 1b, injectés les premiers, des décollements de calotte et de fortes fissures longitudinales à mi-hauteur du profil.

On ne pouvait, d'autre part, songer à injecter, même à faible pression, les nombreux tronçons du type 2b, aussi eut-on recours à un autre procédé pour arrêter la circulation de l'eau derrière les parements et sous le radier.

On établit des collerettes, distantes de 50 m environ l'une de l'autre, constituées par des anneaux de béton riche, entourant la galerie sur 60 à 70 cm de largeur,

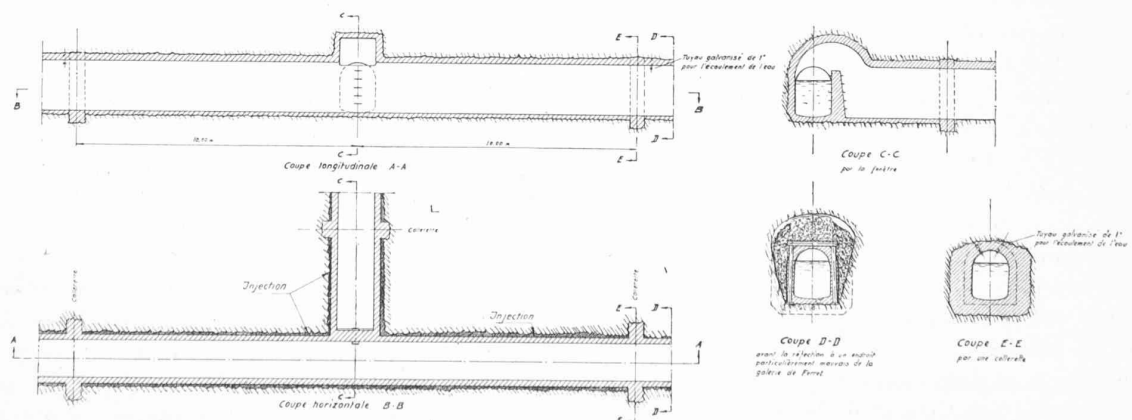
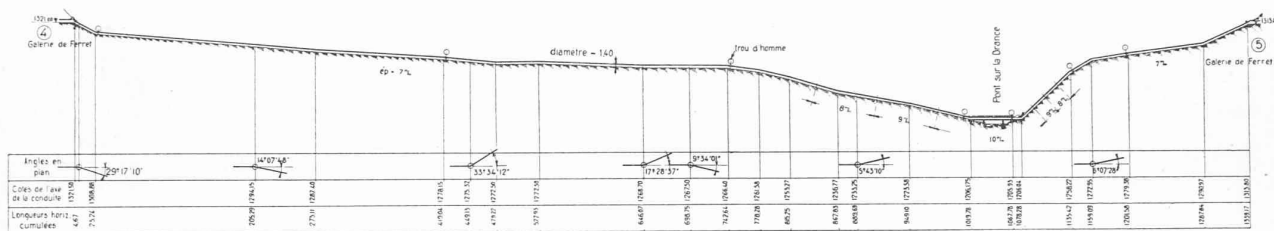


Fig. 11. — Fenêtre avec collerettes. Echelle 1 : 250.



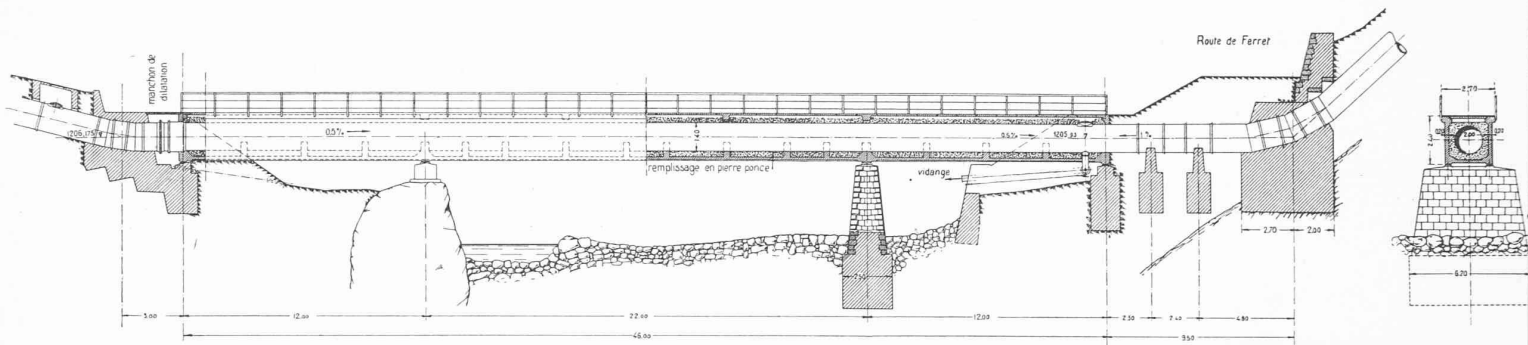


Fig. 14. — Pont sur la Drance, à Saleinaz. Echelle 1 : 350.

voisine de 0°. Pour éviter la formation de glace sur ses parois, le tuyau a été enterré sous 1 m de remblais environ (fig. 16). Au passage de la Drance, la conduite est enfermée dans une passerelle en béton armé en forme de caisson ; elle est protégée par un remplissage calorifique en pierre ponce. Les tôles ont une épaisseur de 7 à 10 mm ; elles sont en acier doux Siemens-Martin, d'une résistance de 34 à 42 kg/mm<sup>2</sup> et de 25 % d'allongement minimum.

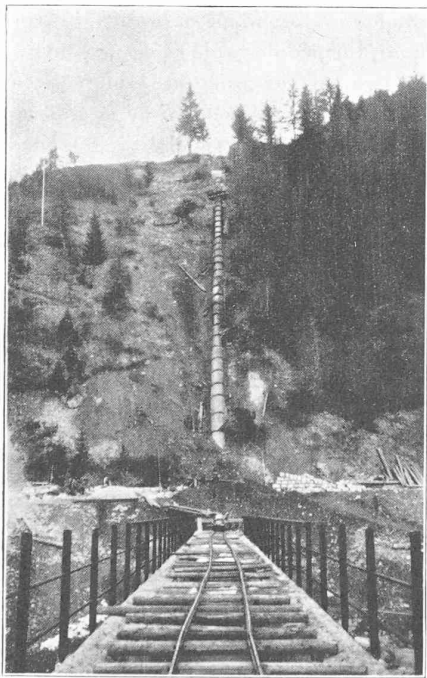


Fig. 15. — Tracé de la conduite du siphon de Saleinaz, branche droite.

La fatigue admise est de 950 kg/cm<sup>2</sup> pour les tôles pleines. La conduite a été livrée en viroles de 10 m de longueur, soudées électriquement en atelier et sur place, au montage. Afin d'éviter des déformations sous l'effet du poids de la terre, les tuyaux ont été renforcés de 2 m en 2 m par des frettes (fig. 17), en cornières 100/65/11, placées à froid et maintenues par quelques points de suture. En atelier, les tuyaux ont été plongés à chaud dans un bain de goudron et ont reçu à pied d'œuvre un nouvel enduit bitumineux après soudure et retouches.



Fig. 16. — Transport d'un tuyau dans la tranchée du siphon de Saleinaz.

Bien qu'une partie de la conduite soit à faible pente, il n'est pas à craindre, grâce à la nature très perméable du terrain, que l'eau ne provoque la rouille des tôles en s'accumulant dans le fond de la fouille.

Les deux branches de la conduite s'appuient sur deux



Fig. 17. — Chargement des tuyaux de Saleinaz.

massifs d'ancrage, situés de part et d'autre de la passerelle traversant la Drance. La partie horizontale du siphon, dont les extrémités sont maintenues par ces massifs, est munie d'un dispositif d'expansion. Une vanne de purge de 300 mm de diamètre est installée au point le plus bas.

Pour éviter que, pendant le montage, la conduite ne se déplace par suite des variations diurnes de la température, on l'a remplie d'eau, au fur et à mesure de l'avancement des travaux. Aussitôt après la soudure, chaque joint a été essayé à l'aide d'un dispositif spécial, à une fois et demie la pression de service. L'essai de la conduite a été fait en différents tronçons, dans les mêmes conditions de surcharge.

La conduite repose sur toute sa longueur sur un berceau de sable et de terre fine bien damée, d'une épaisseur minimum de 20 cm ; elle est recouverte d'un mètre de terre environ.

De nombreuses mesures faites à l'intérieur de la conduite terminée, ont permis de constater un aplatissement maximum de 1 cm, du même ordre de grandeur que l'aplatissement dû au poids propre des tuyaux, sans surcharge de terre.

Le calcul a montré qu'à siphon plein, une ouverture brusque de la vanne d'admission de Branche pourrait provoquer un coup de bélier tel que l'eau atteindrait le regard de la fenêtre 4, à l'extrémité amont du siphon. On a cherché à éviter ce phénomène en prenant les dispositions nécessaires pour empêcher une ouverture rapide de la vanne d'admission de Branche. De plus, le regard de la fenêtre 5 a été muni d'un couvercle boulonné (voir Fig. 13), car, étant situé à l'extrémité aval du siphon, il se trouve à faible hauteur au-dessus du niveau de l'eau et pourrait, par suite d'oscillations, être atteint par les ondes liquides.

#### *Chambre de mise en charge.*

La chambre de mise en charge est située à la cote 1300 sur le flanc nord du Montatuay, qui domine immédiatement le confluent des Drances d'Entremont et de Ferret. Elle est creusée dans une crête rocheuse, soumise au fauchage superficiel. Des deux chambres primitives, distantes de 14 m l'une de l'autre, celle dite de Ferret est plus exposée que celle de Liddes et avait présenté, en 1923 déjà, des fissures assez graves pour qu'on se soit décidé à établir un radier en béton armé.

Dans la chambre, dite de Liddes, les fissures étaient peu importantes et des « témoins » en ciment, appliqués par les premiers constructeurs, permirent de constater qu'elles ne s'étaient plus ouvertes depuis 1925. On pouvait en tirer la conclusion qu'elles avaient été provoquées plutôt par des tassements dus aux premiers travaux que par le phénomène de fauchage des roches. On choisit donc, pour mise en charge unique, la chambre de Liddes comme étant la moins exposée à des déplacements ; l'autre chambre a été abandonnée (fig. 18, 19 et 20).

Les parties supérieures des conduites forcées et du trop plein furent placées en galerie et enrobées dans du

béton à faible dosage, de façon à supprimer tout vide pouvant provoquer de nouveaux tassements du rocher.

Les travaux étaient assez avancés quand, en automne 1930, on constata la formation de nouvelles fissures dans les anciennes galeries qui reliaient les deux chambres. On les attribua au fait que l'état d'équilibre instable atteint à la suite de l'arrêt des premiers travaux avait été troublé à nouveau et que des tassements se produisaient.

MM. les professeurs Lugeon et Stucky, consultés à ce sujet, préconisèrent différentes mesures de sécurité.

Ces mesures poursuivaient trois buts :

1. remplir les vides laissés par l'exécution des premiers travaux,
2. consolider le rocher ébranlé par le fauchage superficiel et par les nouveaux travaux,
3. renforcer la chambre elle-même.

On atteignit le premier but en injectant, à l'aide d'une machine Richterswil, 87 tonnes de ciment Portland à 6 atm. de pression, soit plus de 60 m<sup>3</sup>, derrière la voûte et les piédroits de l'ancienne chambre. Loin de pénétrer dans le rocher, ce ciment ne remplit même pas tous les vides derrière les maçonneries. On se rend compte par là de l'importance qu'auraient prise, à la longue, les tassements d'une roche ébranlée par le fauchage superficiel et les premiers travaux, si on n'y avait pas apporté remède.

On se servit de différents moyens pour vaincre les secondes difficultés :

a) Sous la partie antérieure de la chambre, on forait 4 puits de 2 x 2 m de section, élargis à leur base jusqu'à 10 m<sup>2</sup> et s'enfonçant jusqu'à 17 m de profondeur dans le rocher. On les remplit de béton à refus, de façon à constituer des béquilles destinées à transmettre le poids de la partie antérieure de la chambre aux couches de rocher parfaitement saines.

b) On procéda à des injections systématiques profondes de la roche au voisinage de la chambre et des béquilles en se servant d'une pompe à injection, système Hæny, qui permet d'atteindre des pressions de 40 atm. 92 forages furent poussés à des profondeurs de 6 à 18 m à la machine à percussion. Pour éviter des soulèvements de la roche feuilletée et tourmentée, on limita la pression des injections à 14 atm. La quantité de ciment absorbée varia fortement d'un trou à l'autre. On injecta au total 487 t de ciment Portland en s'assurant, par des injections de contrôle que, dans la limite des forages, toute la roche était saturée de ciment. Les résultats obtenus permettent d'admettre que le rocher entourant la chambre sur une profondeur de 6 m et le prisme vertical à section carrée d'environ 20 m de côté enrobant les béquilles forment un seul et unique bloc de rocher consolidé, dans lequel le ciment remplace la quartzite ou la calcite absente, et que, par l'intermédiaire de ce bloc, la chambre entière repose sur des couches de rocher non soumises au balancement. Les figures 21 et 22 don-

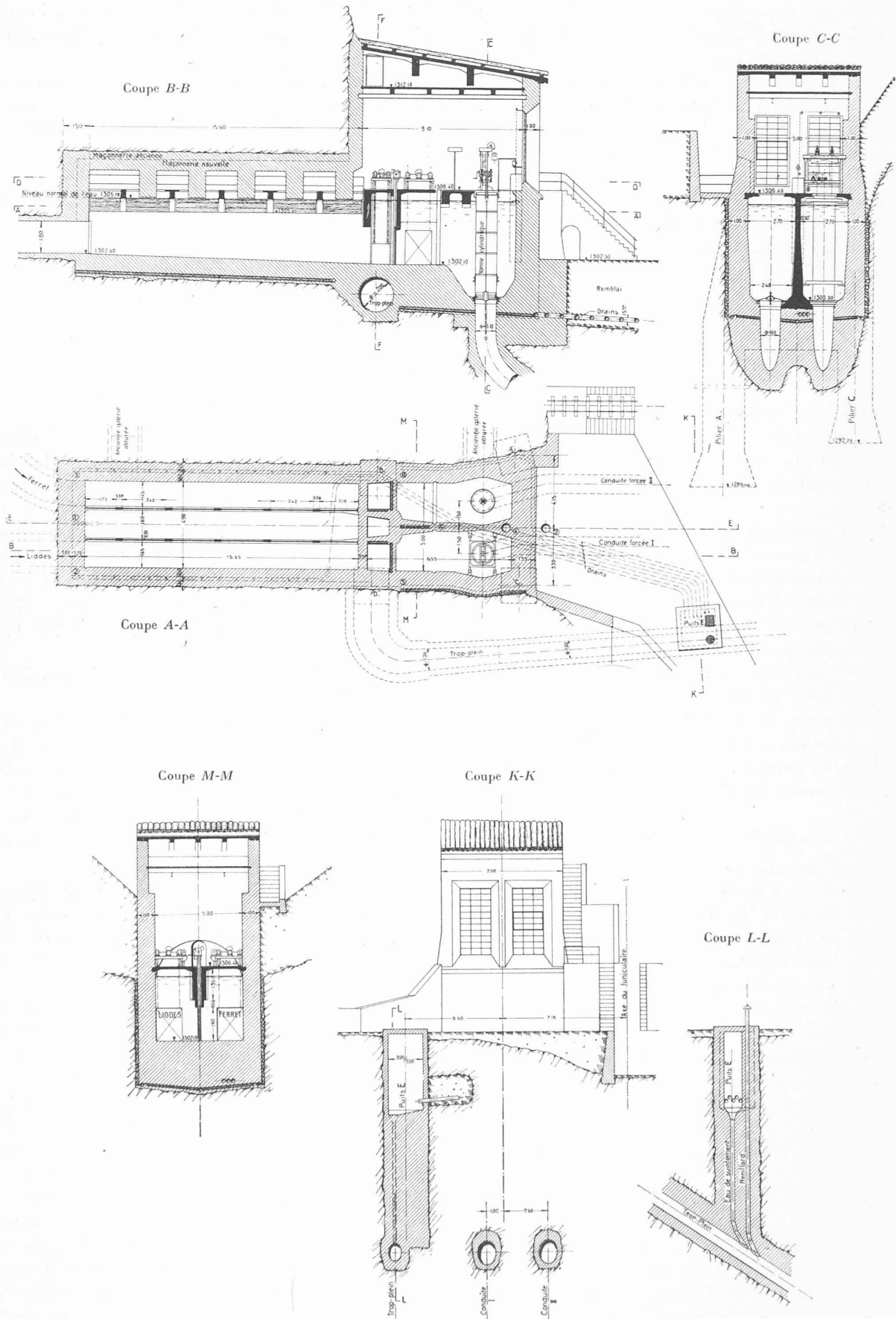
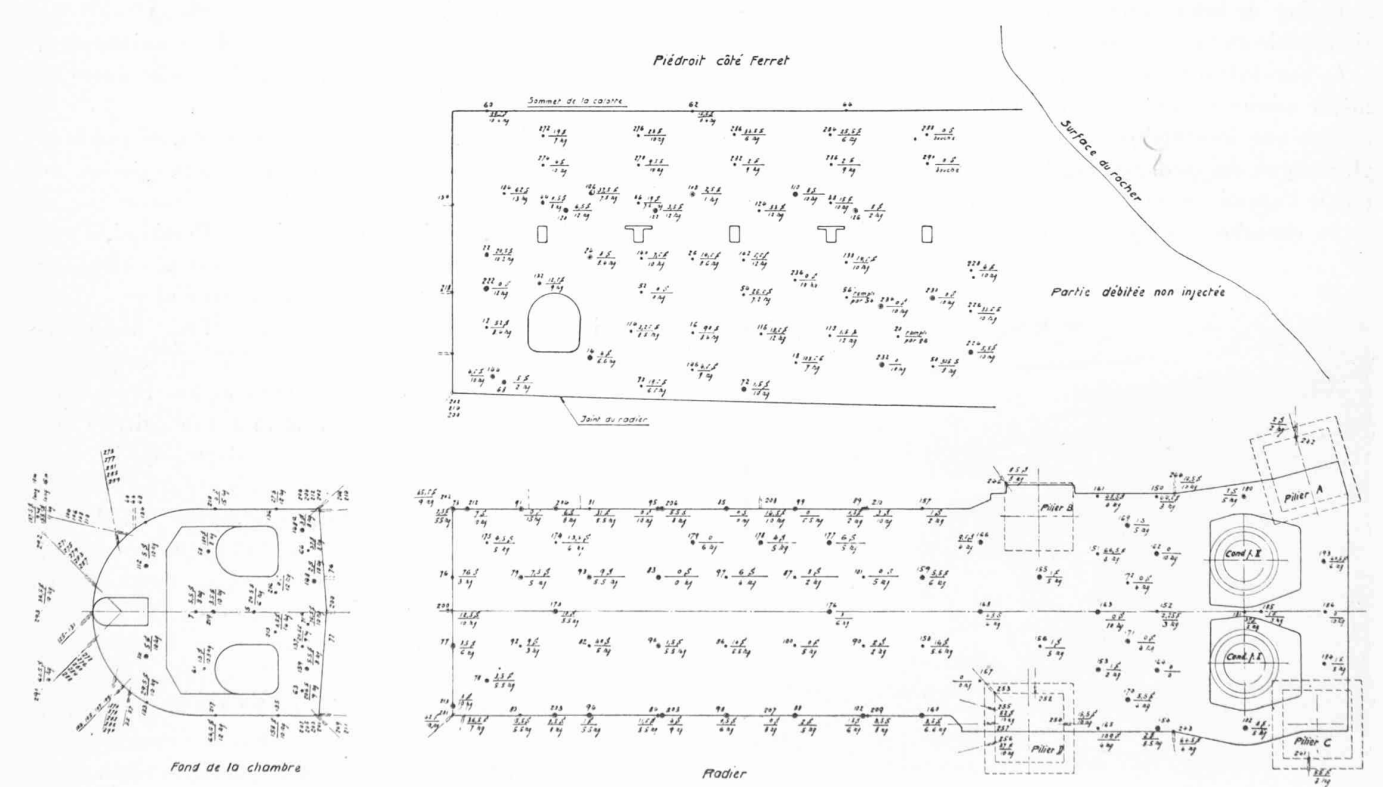
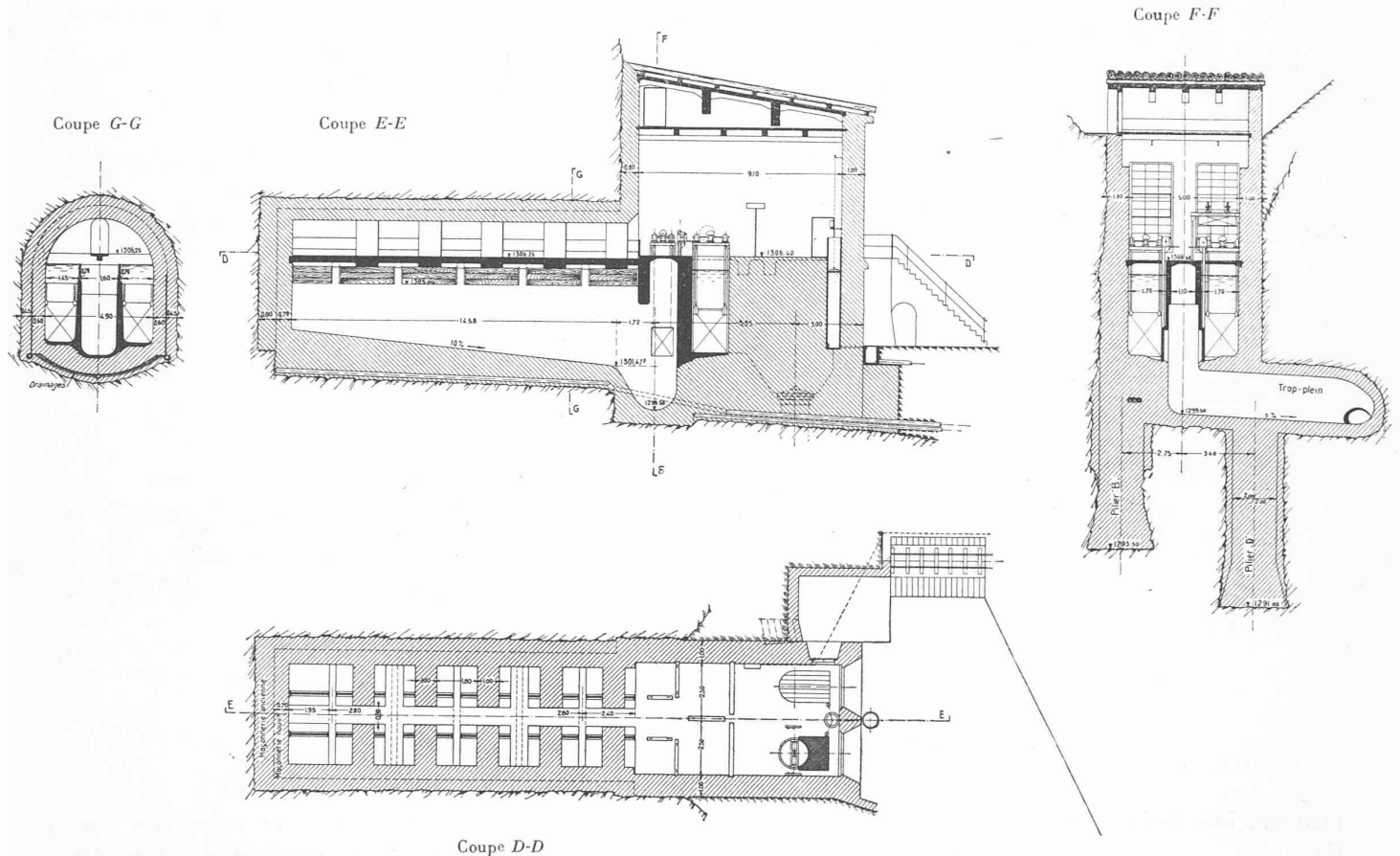


Fig. 18 et 19. — Chambre de mise en charge. Plans et coupes. Echelle 1 : 300.



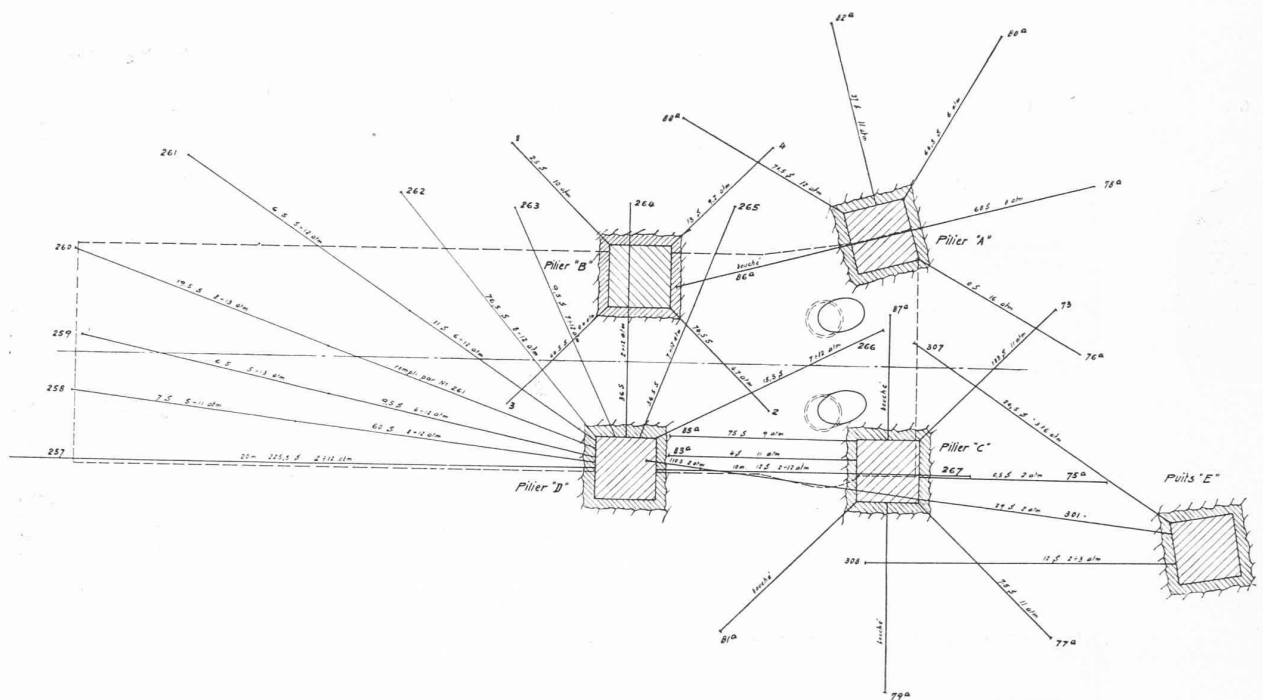


Fig. 22. — Injections dans la chambre de mise en charge. Echelle 1 : 225.

ment une idée de la façon dont on a procédé aux injections.

Le troisième but fut atteint :

a) En armant les parois de façon que la chambre soit retenue par l'encastrement de sa partie postérieure dans le rocher de bonne qualité si le point d'appui de sa partie antérieure venait à céder, par extraordinaire, (fig. 23).

b) Considérant, en outre, que des suintements d'eau, même minimes, pourraient avoir des conséquences désastreuses sur la stabilité de la chambre, en favorisant le glissement des schistes argileux qui en constituent en partie l'appui, on établit, sous le radier et sur les côtés de la chambre, un système de drains aboutissant à un

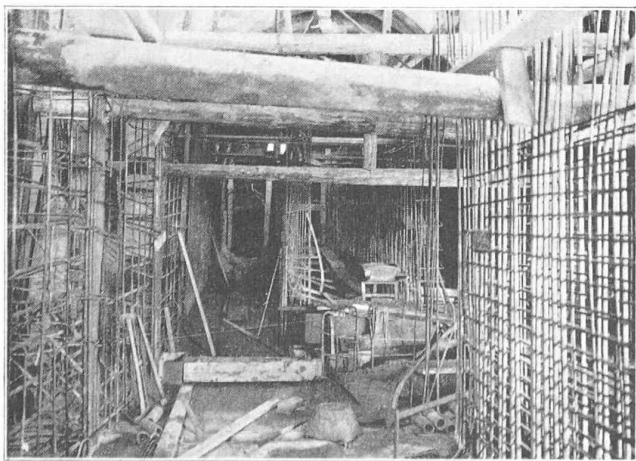


Fig. 23. — Armatures de la chambre de mise en charge.

puits placé à l'extérieur et ayant son écoulement dans la conduite de trop plein. Pour repérer des infiltrations éventuelles provenant de la roche qui surmonte la chambre ou de la chambre elle-même, les drains furent numérotés, ce qui permet de reconnaître facilement la provenance de l'eau.

Les mesures de sécurité prises sont donc quintuples :

1. Remplissage au ciment Portland des vides entre la maçonnerie et le rocher ;
2. Transmission, par des béquilles en béton, du poids de la partie antérieure de la chambre aux couches de rocher qu'on peut considérer comme saines ;
3. Consolidation, par injection de ciment Portland, d'une zone importante de rocher avoisinant la chambre ;
4. Armature de la chambre à l'encastrement ;
5. Drainage, repérage et évacuation de l'eau d'infiltration.

Pour se rendre compte des mouvements d'ensemble de la montagne, on a procédé, quatre ans de suite, à une série d'observations trigonométriques depuis Orsières et Champex. Les résultats obtenus permettent d'affirmer qu'un léger mouvement constaté pendant la période des travaux s'est complètement arrêté. Seules, une ou deux crêtes de roches soumises au balancement et qui n'ont pas pu être atteintes par les mesures de sécurité prises, accusent encore un faible déplacement vers la vallée.

La chambre même se compose de deux compartiments, auxquels aboutissent les galeries de Ferret et de Liddes. Les excédents d'eau se déversent dans un couloir central, auquel fait suite la conduite de trop plein. Des vannes de fond permettent, sans interruption de service,

de mettre l'un ou l'autre des deux compartiments à sec et l'on peut alimenter, à tour de rôle, grâce à un jeu de 3 vannes à glissières, les départs des conduites forcées par la galerie de Ferret ou de Liddes, ou par toutes les deux à la fois.

Pour prévenir les phénomènes d'oscillation des ondes liquides que l'on observe fréquemment dans les galeries à écoulement libre, on s'est réservé la possibilité de placer des batardeaux permettant de régler la hauteur du déversoir. Des glissières, placées au débouché des galeries, peuvent, en outre, recevoir des vannes destinées à étrangler l'arrivée de l'eau.

Le fait d'avoir intercalé un tronçon de galerie en pression, entre la partie à écoulement libre et la mise en charge, semble avoir supprimé tout phénomène d'oscillation, et on a pu se contenter de maintenir les batardeaux à la cote 1305,80 à laquelle ils avaient été placés dès le début de la mise en eau. (A suivre.)

## A propos de fondations de bâtiments.

Le Centre d'études supérieures de l'Institut technique du Bâtiment et des Travaux publics est administré par un Comité de direction dont le président est M. Pontremoli, directeur de l'Ecole nationale supérieure des Beaux-Arts, à Paris, et par un Conseil de perfectionnement présidé par M. L. Lassalle, président de la Fédération nationale française du Bâtiment et des Travaux publics.

Ce « Centre d'études » a institué une série de conférences-colloques dont l'intéressant programme sera précisé tout à l'heure et dont les comptes rendus détaillés sont à la disposition du public, au prix de 5 fr. par conférence ou de 60 fr. franc. par abonnement annuel. La vente de ces publications est faite par le Secrétariat général dudit « Centre d'études », 9, Avenue Victoria, Paris (4<sup>e</sup>).

La première de ces conférences eut lieu le 17 janvier dernier, sous la direction de M. Suquet, directeur de l'Ecole nationale des Ponts et Chaussées qui a ouvert la séance en ces termes :

« ...Je dis conférence et non pas leçon, car il ne s'agit aucunement ici d'exposer d'une façon didactique des questions bien établies comme celles qu'on traite dans les écoles. S'adressant à des techniciens avertis, ayant l'habitude des chantiers, l'Institut technique se propose d'appeler leur attention sur des questions telles que celles qu'ils peuvent rencontrer dans leurs travaux, de leur demander de réfléchir aux solutions qu'il convient d'adopter et de collaborer d'une façon personnelle à l'instruction commune en participant aux discussions qui seront instaurées. »

On lit dans le procès-verbal de la séance du 26 janvier 1934 de la Société des Ingénieurs civils de France :

« La méthode de travail que l'Institut se propose d'adopter est une méthode « clinique » qui donne au Centre de préparation aux affaires de la Chambre de Commerce de Paris et à l'Université Harvard, où elle a été importée par un professeur français, des résultats si fructueux.

« Le principe de cette méthode est l'étude en commun d'un cas concret, porté quelques jours avant la séance à la connaissance des auditeurs ; la discussion, par les auditeurs eux-mêmes, des solutions envisagées, a lieu sous la présidence du directeur de la séance, qui s'efforce de mettre les difficultés en évidence, de clarifier la controverse et de faire jaillir les conclusions. »

Grâce à la bienveillante autorisation de M. le Secrétaire général du « Centre d'études », nous extrayons du compte rendu de cette première conférence quelques passages, en vue de mettre en évidence, aux yeux de nos lecteurs, l'esprit

à la fois rigoureux et pratique qui préside à ces colloques.

« Vous avez, dit M. Suquet, reçu un petit programme indiquant que nous avons à faire, aujourd'hui, l'examen critique détaillé des fondations d'une construction située au voisinage d'un fleuve dont les plus hautes eaux, en temps de crue, dépassent de 3 m le niveau du sous-sol de l'édifice. Les documents joints à l'énoncé de la question qui va nous occuper représentent, sous la forme graphique qui est la plus communément aimée de tous les hommes de l'art, les dispositions générales de cet édifice. Il se compose d'un grand bâtiment à usage d'ateliers et d'entrepôts, situé au voisinage d'un fleuve ; en arrière, d'un hangar relativement léger ; puis encore plus loin, vers la droite, de cuves à liquides, particulièrement exposées à se rompre, à se disloquer, sous l'effet des tassements que pourraient subir leurs fondations. D'autre part, on vous a remis des coupes des sondages effectués. Il n'y a pas eu moins de 9 sondages, sur un terrain de 65 m de profondeur sur 36 m de largeur. Peut-être, quelques-uns d'entre vous trouveront-ils que 9 sondages sur un petit terrain de ce genre constituent une exagération, un luxe un peu inutile. Pensez-vous que c'est assez, trop ou trop peu ? »

### Nécessité et consistance des sondages.

Un auditeur ayant émis l'avis que c'est peut-être trop, M. Suquet lui répond : « Je crois qu'on ne fait jamais trop de sondages. Bien que j'aie été quelque trente-cinq ans dans les travaux, je me suis toujours repenti de ne pas en avoir fait assez, tandis que je n'ai jamais regretté d'en avoir fait trop. Faire de nombreux sondages, c'est toujours réaliser une économie extrêmement importante : l'argent dépensé en sondages est de l'argent bien placé. N'avez-vous jamais eu l'occasion de constater (oh ! certes, pas dans vos propres constructions) qu'une fondation était assise sur un sol douteux, alors qu'à quelques décimètres plus bas se trouvait une couche excellente. Un sondage eût évité cet inconvénient. Comment faut-il faire les sondages ? Il y a certainement parmi vous des gens qui en ont fait. Quels sont les meilleurs sondages, à votre avis ? A mon sens, je crois que ce sont les sondages à ciel ouvert, ceux où l'on voit le terrain, où on peut l'ausculter. Mais les sondages à ciel ouvert ne sont pas toujours possibles, soit faute de place, soit à cause de l'eau. Alors, on peut faire des sondages à la tarière, à la cuillère, etc. Mais, il faut suivre ces sondages de très près, faire classer soigneusement les produits extraits et interpréter les résultats avec subtilité, car ce n'est pas toujours facile. En somme, le sondage à ciel ouvert, s'il est possible, c'est encore une économie. Quand on a fait des sondages, il y a encore une précaution à prendre, dont on ne parle que rarement. On voit un sol résistant au fond d'un sondage et on ne sait pas ce qu'il y a dessous. Chaque fois qu'on fait un sondage, il faut, dans le fond du sondage, donner un bon coup de barre à mine ; cela coûte deux heures d'un homme et on est fixé. On voit, tout au moins, si le terrain est homogène en profondeur. »

### Résistance des terrains.

Puis, on passe à la discussion de la résistance des terrains en cause. M. Suquet présente, alors, à son auditoire, un compressimètre que le compte rendu décrit en ces termes : « L'appareil, que représente la figure ci-contre, est rendu vertical à l'aide d'un fil à plomb. L'opérateur prend soin de décaper le terrain sur lequel il va faire l'essai qui consiste à mesurer l'enfoncement de la tige dans le sol, sous l'effet du choc du mouton. La hauteur de chute de celui-ci doit, évidemment, être la même d'un essai à l'autre. L'enfoncement de la tige se détermine aisément à l'aide de l'écrin *E*, qui se déplace sur la partie filetée de la tige, et de la règle graduée, *G*, fixée sur le montant vertical. De l'enfoncement mesuré, on déduit, à l'aide de la table de tarage de l'appareil, la pression maximum qu'on peut faire supporter au sol. Cette table résulte de la comparaison faite, dans un grand nombre de cas, des enfoncements déterminés à l'aide du compressimètre aux diagrammes relevés dans les essais par chargement direct... Les pressions maximum indiquées par cet appareil, lorsqu'on se trouve sur un terrain homogène, concordent, de manière très satisfaisante, avec celles qu'on est conduit à adopter à la suite d'essais de chargement direct. »