

Zeitschrift: Bulletin technique de la Suisse romande
Band: 59 (1933)
Heft: 12

Artikel: Les établissements balnéaires en Suisse
Autor: Hefti, Beda
DOI: <https://doi.org/10.5169/seals-45656>

Nutzungsbedingungen

Die ETH-Bibliothek ist die Anbieterin der digitalisierten Zeitschriften auf E-Periodica. Sie besitzt keine Urheberrechte an den Zeitschriften und ist nicht verantwortlich für deren Inhalte. Die Rechte liegen in der Regel bei den Herausgebern beziehungsweise den externen Rechteinhabern. Das Veröffentlichen von Bildern in Print- und Online-Publikationen sowie auf Social Media-Kanälen oder Webseiten ist nur mit vorheriger Genehmigung der Rechteinhaber erlaubt. [Mehr erfahren](#)

Conditions d'utilisation

L'ETH Library est le fournisseur des revues numérisées. Elle ne détient aucun droit d'auteur sur les revues et n'est pas responsable de leur contenu. En règle générale, les droits sont détenus par les éditeurs ou les détenteurs de droits externes. La reproduction d'images dans des publications imprimées ou en ligne ainsi que sur des canaux de médias sociaux ou des sites web n'est autorisée qu'avec l'accord préalable des détenteurs des droits. [En savoir plus](#)

Terms of use

The ETH Library is the provider of the digitised journals. It does not own any copyrights to the journals and is not responsible for their content. The rights usually lie with the publishers or the external rights holders. Publishing images in print and online publications, as well as on social media channels or websites, is only permitted with the prior consent of the rights holders. [Find out more](#)

Download PDF: 25.04.2026

ETH-Bibliothek Zürich, E-Periodica, <https://www.e-periodica.ch>

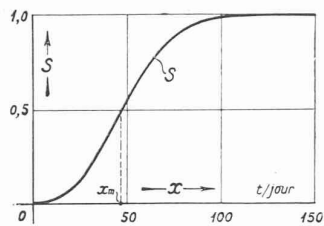


Fig. 9.

comparées avec les valeurs consécutives de l'intégrale :

$$R(z) = \frac{1}{\sqrt{\pi}} \int_{-\infty}^z e^{-z^2} \cdot dz$$

en posant :

$$z = a \cdot \log(x - x_0) + b.$$

Lors de cette comparaison l'on peut trouver par tâtonnement les constantes a, b, z_0 . L'intégrale $R(z)$, dont on a besoin, est facilement déduite de l'intégrale J bien connue des statisticiens. En effet, on a :

$$J = \frac{2}{\sqrt{\pi}} \int_0^z e^{-z^2} \cdot dz = \frac{2}{\pi} \cdot \left(z - \frac{z^3}{3 \cdot 1!} + \frac{z^5}{5 \cdot 2!} - \frac{z^7}{7 \cdot 3!} + \dots \right).$$

Or, les intégrales $R(z)$ et J sont liées comme suit :

De $z = -\infty$, à $z = 0$, on a : $R(z) = \frac{1}{2} (1 - J)$.

De $z = 0$, à $z = +\infty$, on a : $R(z) = \frac{1}{2} (1 + J)$.

La fonction :

$$z = a \cdot \log(x - x_0) + b$$

étant connue, les trois grandeurs caractéristiques \bar{x}, x_p, x_m de la courbe de fréquence d'origine, peuvent être formulées analytiquement. Pour la médiane x_m , conditionnée par $z = 0$, on a :

$$\log(x_m - x_0) = -\frac{b}{a}.$$

Quant à la moyenne \bar{x} , elle est à déduire du principe des moments ; on obtient :

$$\log(\bar{x} - x_0) = \frac{1}{4 \cdot a^2 \cdot \log e} - \frac{b}{a}.$$

Pour le mode x_p correspondant au maximum de la courbe de fréquence, on a :

$$\log(x_p - x_0) = -\frac{1}{2 \cdot a^2 \cdot \log e} - \frac{b}{a}.$$

Les trois grandeurs caractéristiques sont liées ensemble par la relation :

$$(\bar{x} - x_0)^2 \cdot (x_p - x_0) = (x_m - x_0)^3$$

que l'on obtient par le développement en séries des expressions ci-dessus. La constante a étant assez grande, la relation se transforme en la relation approximative, plus simple

$$3 \cdot \bar{x} + x_p = 3 \cdot x_m$$

dont il a déjà été question.

Il y a lieu de démontrer l'application de la méthode par un exemple. Les courbes, figures 8 et 9, se rattachent à l'exemple d'un trafic moderne sur une grande route intercommunale ; le trafic grevant la route est mesuré en tonnes par heure ; sa répartition n'est pas symétrique, comme la figure 8 le fait voir. Nous admettons que l'ingénieur, chargé de renforcer la route, doive connaître au plus juste la moyenne du trafic actuel. Comment peut-il déduire ce chiffre d'une façon incontestable, sinon par l'ajustement mathématique de la courbe de fréquence ? En appliquant la méthode de Gibrat, on obtient :

$$z = 9,3 \cdot \log(x + 60) - 48,8$$

pour la fonction z . Les grandeurs caractéristiques, dont, à la rigueur, \bar{x} seulement est désiré, ont été évaluées comme suit :

$$\bar{x} = 48,8 \text{ t/jour} ; \quad x_m = 47,2 \text{ t/jour} ; \quad x_p = 45,1 \text{ t/jour}.$$

Il y a lieu de remarquer que notre exemple traite d'une courbe de fréquence, dont l'asymétrie n'est pas très grande, de sorte que les trois grandeurs ne diffèrent pas beaucoup l'une de l'autre.

* * *

Les méthodes et les exemples relatifs à l'application du calcul des probabilités dans les projets de l'ingénieur, que nous venons de discuter, devraient prouver qu'assez souvent il est possible de remplacer les chiffres provenant d'une estimation arbitraire par des chiffres obtenus par un raisonnement inattaquable. Toutefois, ce n'est qu'un commencement de l'application que nous avons pu donner. Nous ne pouvons que souhaiter que ce commencement ait de bonnes suites, en engageant l'un ou l'autre de nos lecteurs à faire mieux.

Les établissements balnéaires en Suisse

par M. BEDA HEFTI, ingénieur-conseil, à Fribourg.

(Suite et fin)¹

Installations sanitaires. — Il va sans dire que la question des installations sanitaires doit jouer un rôle de premier plan dans l'établissement d'un projet et retenir toute l'attention désirable de la part du constructeur. La moindre négligence, sur ce point, pourrait avoir des répercussions néfastes sur la fréquentation de l'établissement. Les W.-C. doivent être d'une construction parfaite, à tous points de vue. Il y a lieu de pourvoir à des installations de douches chaudes et de bains de pieds, dans des locaux fermés. Ces installations doivent permettre aux baigneurs de se laver complètement. Des douches ouvertes, combinées avec de grands bassins pour bains de pieds, doivent se trouver à l'entrée de la piscine. Il est à recommander de garnir le voisinage des bassins de haies vives et de massifs de fleurs. Dans les

¹ Voir *Bulletin Technique* du 27 mai 1933, page 132.

voies d'accès, on placera les installations de propreté indiquées ci-dessus. Il est proposé assez souvent d'entourer la piscine — comme cela se pratique en Allemagne — d'une coulisse de 2 m de largeur. Cette installation est très coûteuse et encombrante. D'autre part, elle n'a qu'une utilité théorique, les baigneurs ne pouvant que se rincer les pieds, sans y être à même de débarrasser le reste du corps de poussière, de sable, etc. Les installations de douches et une stricte observation, de la part du concierge, du règlement d'exploitation, nous semblent suffire pour conserver l'eau de la piscine claire et propre.

Le long des cabines, il y a lieu d'installer une coulisse de 35 cm de largeur, avec eau courante, permettant aux baigneurs de se rincer les pieds avant d'aller se revêtir. Cette installation est surtout nécessaire dans les établissements munis de plages de sable.

Installations sportives. — La question des installations sportives joue de plus en plus un rôle de première importance dans l'établissement de projets de grande et moyenne importance. Entraînement et concours doivent pouvoir y trouver un champ d'activité suffisant.

Les piscines doivent être munies, à chaque extrémité, de socles de départs. Les pistes seront marquées au moyen de cordes en liège ou de bouchons en bois. Le fond de la piscine doit être muni de lignes de direction, d'une visibilité parfaite pour les nageurs concurrents. L'installation de coulisses-trop plein est indispensable pour la réalisation de temps records. Dans la construction des bassins de plongeurs, il y a lieu de tenir rigoureusement compte des prescriptions internationales régissant cette partie des concours. Il est d'ailleurs facile de donner à cette partie de l'établissement un caractère décoratif (v. Interlaken, Vevey, Adelboden).

Les grands établissements doivent être munis de tribunes. La toiture des cabines peut être avantageusement aménagée à cet effet.

Alimentation en eau. — Autrefois, l'idée d'une piscine de natation était intimement liée à celle de la présence d'une rivière, ou du moins, d'un ruisseau, et l'on croyait suffire aux exigences de l'hygiène, en introduisant cette eau d'une manière plus ou moins continue dans le bassin. Aujourd'hui, la situation a complètement changé, grâce à l'application du procédé scientifique de la régénération de l'eau. Pour alimenter les piscines, on recourra de préférence à l'eau du réseau local de distribution, à l'eau de source ou de puits filtrants.

Chauffage naturel et artificiel de l'eau. — Dans toutes les piscines construites par nous, ces dernières années, nous avons appliqué le système de régénération de l'eau, dans lequel l'eau du bassin est soumise à un mouvement circulaire continu, au moyen d'une pompe. Dans ce mouvement, l'eau est épurée mécaniquement par un filtre et privée de ses germes bactériologiques par une très légère addition de chlore. Ainsi, l'eau est maintenue dans un état de clarté cristalline et de pureté absolue au point de vue hygiénique. Nous avons fait analyser

l'eau des piscines de Gstaad et d'Engelberg, après une très grande affluence de baigneurs, qui avait duré plusieurs semaines. Dans les deux cas, le chimiste constata que cette eau était potable, alors que l'on trouva des *bacilles Coli* dans l'eau relativement claire d'un bassin non muni d'installation de régénération. Ce procédé n'occasionne que des frais minimes en comparaison avec les avantages qu'il présente. Mais le plus grand avantage du procédé de régénération consiste dans l'obtention de températures favorables de l'eau. Si le bassin est naturellement ou artificiellement abrité contre les vents, l'obtention de bonnes températures peut être garantie — sans aucun chauffage — jusqu'à une altitude de 2000 m au-dessus de la mer. Les chutes de température pendant les nuits froides peuvent être considérablement réduites, si l'eau est recouverte de panneaux de liège. En général, il n'est pas nécessaire de prévoir un chauffage permanent de l'eau des piscines, dans les stations alpestres. En l'absence d'une installation régénératrice, l'eau doit être renouvelée complètement toutes les semaines au moins. La température de l'eau n'augmentant que de deux degrés par jour sous l'influence du soleil, l'installation d'un chauffage s'impose. Les frais occasionnés par un chauffage de ce genre sont considérables, comme le démontre clairement le calcul suivant.

En effet, un bassin normal contient environ 2000 m³ d'eau, soit 2 000 000 litres. L'eau des sources et celle des services des eaux locaux n'ayant généralement qu'une température d'environ 7°, treize fois deux millions, soit 26 000 000 de calories sont nécessaires pour l'élever de 7 à 20°. Si le coke est prévu comme combustible et supposé qu'un kilo de coke produise 6000 calories, la quantité nécessaire pour le chauffage de l'eau est de 4330 kg (soit 26 000 000 : 6000). Au prix de 70 fr. la tonne, ce combustible reviendrait à Fr. 303,71 par semaine ou, par saison de dix semaines, à Fr. 3037.

Afin d'éviter une trop longue interruption de l'exploitation de la piscine, cette chaleur doit pouvoir être produite dans les 24 heures, c'est-à-dire que le chauffage doit avoir une capacité productrice d'environ 1 million de calories par heure.

Admettons que cette installation revienne à Fr. 30 000. Le service des intérêts et des amortissements absorberait alors environ Fr. 3000 (10 %). Ajoutons 10 jours de pertes de recettes (ensuite du changement de l'eau), à 300 fr. le traitement du chauffeur et 20 000 m³ d'eau consommée, les frais de ce chauffage s'élèveraient ainsi à Fr. 12 000 au moins, par saison, sans que les avantages du système de la régénération de l'eau, soit au point de vue de l'hygiène, soit au point de vue de la température, puissent être atteints. Voilà les inconvénients économiques de ce système, alors que le procédé de la régénération de l'eau n'occasionnerait une dépense annuelle que d'environ Fr. 1500, intérêts et amortissement compris.

Il y a cependant, un autre système encore, que nous pouvons recommander dans certains cas et que nous

avons appliqué la première fois à Engelberg; système que l'on peut appeler chauffage périodique par accumulation de chaleur. Pendant les périodes de mauvais temps l'eau se rafraîchit très sensiblement dans les stations alpestres. Après avoir été obligés, plusieurs jours durant, de rester à l'hôtel, les habitués de la piscine seront certainement très heureux de pouvoir y retourner au premier rayon de soleil.

L'eau chaude à 90°, produite au moyen d'une chaudière relativement petite, est accumulée plusieurs jours, voire des semaines entières, dans un réservoir en béton armé, bien isolé. Au moment voulu, encore avant l'ouverture du bain, cette eau est déversée dans la piscine. A Engelberg, un réservoir en béton armé, muni d'une isolation en béton cellulaire, d'une capacité de 150 000 l., a donné d'excellents résultats. L'eau chaude est produite à la « Kuranstalt » et amenée au bain par une conduite de 300 m de longueur. Par ce moyen, la température de l'eau du bassin peut être élevée de 6° en 3 heures. Les pertes de chaleur dans la conduite et dans le réservoir ont été minimales. Coût de l'installation — y compris la conduite — environ Fr. 18 000.

L'action calorifique du soleil sur l'eau peut être évaluée, approximativement, de la façon suivante. Lorsque les rayons du soleil tombent perpendiculairement sur une surface enduite de suie, 3 calories-grammes se produisent par minute et par cm². Il est évident que la surface de l'eau n'absorbe qu'une fraction de cette chaleur, de 10 à 20 % environ. Ce pourcentage dépend de l'angle d'incidence, de la saison, des vents et de la couleur du bassin. Supposons qu'il s'agisse de 10 %. La chaleur produite est alors la suivante :

| | |
|---|--------------|
| par cm ² et par minute | 0,3 cal./gr |
| par m ² et par minute | 3000 cal./gr |
| par m ² et par heure | 180 cal./kg |
| par m ² et par 10 heures | 1800 cal./kg |

Par une profondeur moyenne de 1,80 m, nous obtenons, pour ces 1800 litres d'eau un accroissement de température de 1° C. Nous avons cependant constaté à Gstaad une augmentation de 2° C, par une température initiale de 8°.

A noter que plus la température de l'eau s'élève sous l'action du soleil, plus la chute de température pendant la nuit est grande. Un équilibre s'établit entre 20 et 23°, c'est-à-dire que, dans ce cas, l'élévation de la température de l'eau, sous l'effet du soleil, et la chute de température pendant la nuit se compensent.

La surface d'eau ensoleillée peut être augmentée artificiellement par l'installation de bassins spéciaux pour tempérer l'eau ou en faisant passer l'eau par-dessus les toits des cabines, comme cela s'est fait pour la piscine d'Adelboden. Ici, la surface du bassin est de 900 m², la surface des toits 450 m², de sorte que l'on peut obtenir environ 50 % de chaleur de plus. La surface de contact de l'eau avec l'air chaud y est, en outre, augmentée plusieurs fois par des tuyères de pulvérisation.

La consommation d'eau. — Théoriquement parlant, il n'y aurait, dans une piscine munie d'une installation régénératrice, que l'eau dispersée et évaporée à remplacer. L'expérience a, en effet, démontré que ces bains peuvent rester très longtemps sans renouvellement aucun de leur eau. Nous conseillons, cependant, pour des considérations d'ordre plutôt psychologique, d'amener dans les piscines chaque jour, automatiquement, 5 à 10 % d'eau fraîche, pourcentage calculé sur le volume d'eau contenu dans le bassin. Cette eau peut éventuellement être tempérée d'avance, selon le procédé cité plus haut. Ainsi, le contenu du bassin serait renouvelé automatiquement dans l'espace de 10 à 20 jours. L'eau sortante provenant du trop-plein peut très avantageusement être employée à l'alimentation des installations de bains de pieds, à cause de sa bonne température. Dans tous les cas, pour ainsi dire, 100 m³ d'eau fraîche, par jour, suffisent pour le renouvellement de l'eau des bassins, pour le service des douches et des W.-C.

Frais de construction. — La construction d'un établissement normal — sans compter le prix du terrain, — composé d'une piscine d'environ 1000 m², d'un bassin pour enfants, de 50 cabines à une personne, de cabines de rechange pour 300 personnes, d'une caisse, d'un petit bar, de W.-C., de douches, d'un plongeur et d'une installation régénératrice, le tout en béton armé, revient à Fr. 160 000 à 200 000.

Les constructions en bois ne sont guère plus avantageuses, étant donné les gros frais d'entretien qu'elles occasionnent tôt ou tard. Avec des fondements et une exécution appropriés, les constructions en béton armé ont fonctionné sans aucun accroc, même dans les régions alpestres; nous citons Gstaad, Engelberg, Vulpéra et Adelboden.

Epuración de l'eau.

Dans un article publié en 1927, dans le *Sport*, au sujet de la construction des piscines de natation, nous avons posé comme principe que toutes les constructions nouvelles devraient être munies d'une installation régénératrice de l'eau. Depuis, nous avons eu l'occasion de construire toute une série de piscines. Les expériences acquises m'encouragent à demander que tous les établissements existants, non munis d'une telle installation, y suppléent sans tarder, les avantages obtenus — 1. eau d'une clarté cristalline; 2. eau exempte de tous germes; 3. eau chaude; 4. eau bon marché — étant si considérables qu'un complément de recettes permet d'en amortir le prix en peu d'années.

Chloration par le gaz chlore. — Ce procédé occupe de plus en plus le premier plan. Le chlore liquide se trouve dans le commerce, dans des bouteilles d'acier, au prix de 40 cts environ le kilo. Au moyen d'appareils spéciaux et très finement dosé, il est mélangé à l'eau et introduit comme eau chlorée, dans le bassin contenant l'eau filtrée ou dans le tuyau aspirateur de la pompe de circulation. L'action bactéricide est radicale. Dans un établissement

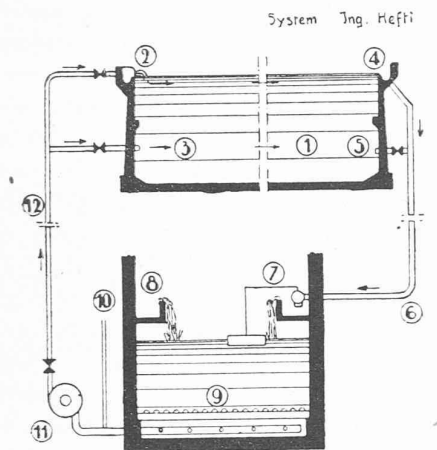


Fig. 16. — Schéma de l'épuration de l'eau d'après le procédé de M. B. Hefti.

Légende : 1. Bassin. — 2. Orifices supérieurs. — 3. Orifices inférieurs. — 4. Coulisses trop plein. — 5. Prises d'eau inférieures. — 6. Conduite d'amenée. — 7. Soupape avec flotteur. — 8. Coulisse de distribution. — 9. Filtre rapide à sable. — 10. Amenée de l'eau chlorée. — 11. Groupe pompe-moteur. — 12. Conduite de refoulement.

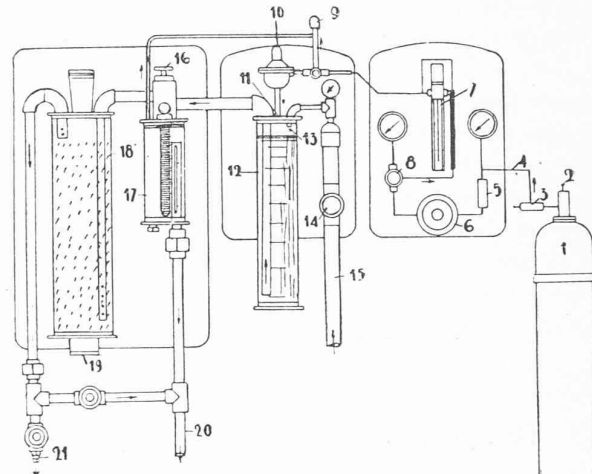


Fig. 17. — Appareil de chloration-cupronisation, système « Chlorator ».

Légende : 1. Récipient à chlore. — 2. Robinet d'arrêt. — 3. Robinet de raccordement. — 4. Amenée du gaz. — 5. Filtre. — 6. Réducteur de pression. — 7. Indicateur de dosage. — 8. Robinet de dosage. — 9. Evacuation. — 10. Soupape de retenue. — 11. Arrivée du gaz. — 12. Réservoir d'absorption. — 13. Robinet de réglage pour l'eau. — 14. Filtre. — 15. Amenée d'eau. — 16. Réducteur de pression. — 17. Appareil de dosage. — 18. Déchets de cuivre. — 19. Evacuation des dépôts. — 20. Conduite d'amenée de la solution d'eau chlorée et cupronisée. — 21. Prise pour essais.

bien conditionné, la recherche du colibacille, dans un centimètre cube d'eau, donne un résultat négatif. L'addition de chlore est de 0,6 à 1,5 gr par m³ d'eau. Afin que la destruction des microbes puisse être garantie, un léger excès de chlore de 0,1 à 0,3 gr par m³ d'eau du bassin est nécessaire. Cette proportion peut être contrôlée très simplement à l'écoulement du bassin, au moyen d'une réaction produite avec une solution d'ortho-toluidine. Le degré de la chloration peut être établi d'après l'intensité de la coloration contrôlée au moyen de verres de couleur spéciaux.

La figure 16 représente, schématiquement, le procédé d'épuration mis au point par l'auteur et qui a fait ses preuves.

Cupronisation et argenture du chlore. — Il a été remarqué que l'adjonction de sels de cuivre et de sels d'argent produisait un excellent effet bactéricide. Dans ce procédé récent, on fait passer l'eau chlorée à travers des déchets de cuivre et d'argent. Il se produit ainsi du chlorure de cuivre et du chlorure d'argent. Les ions métalliques étant eux-mêmes bactéricides, une chloration plus faible est suffisante. De plus, on a constaté que le chlore cupronisé a un effet algicide considérable, ce qui est d'une grande importance pour les bains en plein air, en particulier. (Fig. 17.)

A la piscine d'Interlaken, où fonctionne une installation combinée pour la cupronisation du chlore et le traitement au gaz d'ammoniac, on a remarqué qu'une chloration de dix heures par nuit suffit pour obtenir une eau complètement pure et empêcher la formation d'algues à la condition, toutefois, que l'excès de chlore soit vérifié plusieurs fois par jour.

Frais d'exploitation. — Le calcul des frais d'exploitation journaliers d'un bassin normal de 50 m, muni d'une

installation régénératrice, se présente comme suit :

| | |
|--|----------|
| 36 kWh, courant de moteur à 10 cts | Fr. 3.60 |
| 0,72 kg, chlore à 40 cts | » 0.28 |

Total par jour pour courant et chlore Fr. 3.88

Une surveillance continue n'est pas nécessaire. Les essais, ainsi que les dosages, peuvent être exécutés sans difficulté par le concierge de l'établissement. Nous recommandons de maintenir le filtrage et la pompe de circulation en activité continue, par contre, de réserver la chloration pour la nuit. Il n'est, cependant, pas possible d'établir des règles rigides, car la chloration dépend beaucoup de la qualité de l'eau, de la température, du temps et de l'affluence des baigneurs.

Piscines couvertes.

Comme nous l'avons déjà signalé, le développement des piscines couvertes a été relativement lent, ce qui s'explique peut-être par le fait que les sports d'hiver jouissent en Suisse d'une si grande popularité qu'ils ne laissent, pour ainsi dire, pas surgir le besoin d'une autre activité sportive.

Nous avons pourtant l'impression que la natation complète de la façon la plus heureuse le ski. Alors que ce sport, qui demande des efforts physiques assez appréciables, raccourcit et durcit les muscles, la natation les allonge et les assouplit. Sans vouloir empiéter sur les compétences de la Faculté, nous sommes d'avis que certains symptômes de fatigue dus à une raideur des muscles causée par la pratique du ski peuvent être supprimés par des exercices de natation fréquents.

Nous avons, à l'heure actuelle, en Suisse, cinq piscines couvertes, dont deux thermales, Loèche-les-Bains et Ragaz, et trois bains populaires, soit ceux de Lausanne, de Berne et de Saint-Gall. Ce dernier, muni d'un bassin

de 20 × 15 m a été construit sur le modèle allemand. Aucune de ces piscines ne mérite d'être imitée sans réserves.

Les cabines se trouvent à l'intérieur de l'établissement, mais on y entre par un corridor extérieur, de sorte que les baigneurs ne pénètrent pas chaussés dans l'allée du bassin. Les installations destinées à la toilette préliminaire se trouvent dans la halle même.

L'eau de la piscine est épurée par le procédé ordinaire de régénération, soit par filtrage et chloration. Le chauffage et l'alimentation en eau chaude sont assurés

au moyen de chaudières à vapeur, à basse pression. L'eau chaude est produite dans des appareils à contre-courant.

Le Sommerleistbad de la ville de Berne comprend un bassin de 9 × 15,15 m et un bain turc. Cet établissement n'a pas été construit par un spécialiste et de nombreux défauts en entravent sérieusement la fréquentation.

Les bains Haldimand, à Lausanne, sont d'une exécution très primitive. Détail à relever : on y a ajouté une buanderie-blanchisserie, d'après le modèle américain, combinaison qui produit un certain excédent de recettes qui est versé dans un fonds de construction.

Une série de villes suisses sont sur le point de construire des piscines couvertes. Nous espérons que les milieux compétents tiendront soigneusement compte, dans l'exécution de leurs projets, des progrès réalisés jusqu'ici, dans ce domaine. Ils ne perdront pas de vue que la piscine couverte est destinée à remplacer la plage et la piscine à ciel ouvert, pendant l'automne, l'hiver et le printemps. La combinaison de la piscine couverte avec des bains de soleil et des bains d'air devrait également retenir leur attention. S'il est possible de donner à la piscine une issue côté sud et de la faire communiquer ainsi avec un jardin, on ne devrait pas hésiter à le faire. Un tel aménagement est susceptible d'accentuer considérablement l'attraction que l'établissement est appelé à exercer sur le public. Si, par contre, il n'y a pas possibilité de faire communiquer la piscine avec un jardin destiné aux bains d'air, il y aurait lieu d'installer, du côté sud, une double paroi en verre, donnant libre accès au soleil et à la lumière. La vue, de ce côté, doit être aussi libre que possible, afin que cet effet bienfaisant puisse s'exercer entièrement sur le public baigneur.

Qu'on ne perde pas de vue, d'autre part, les possibilités d'adaptation de l'établissement aux exigences sportives (longueur du bassin, 25 ou 33,33 m, tremplin, tribune, etc.). Les cabines seront installées de préférence à l'extérieur de la halle. Les baigneurs seront obligés, par la disposition des locaux, de passer par les locaux réservés à la toilette préliminaire. Pour toutes les parties de l'établissement exposées à l'humidité, nous recommandons l'emploi de produits céramiques, très durables, pour les planchers et les escaliers, éventuellement le caoutchouc, pour les cabines des planchers sans joints.

L'épuration de l'eau se fait de la même manière que dans les piscines au grand air. La question du chauffage, de l'aération et

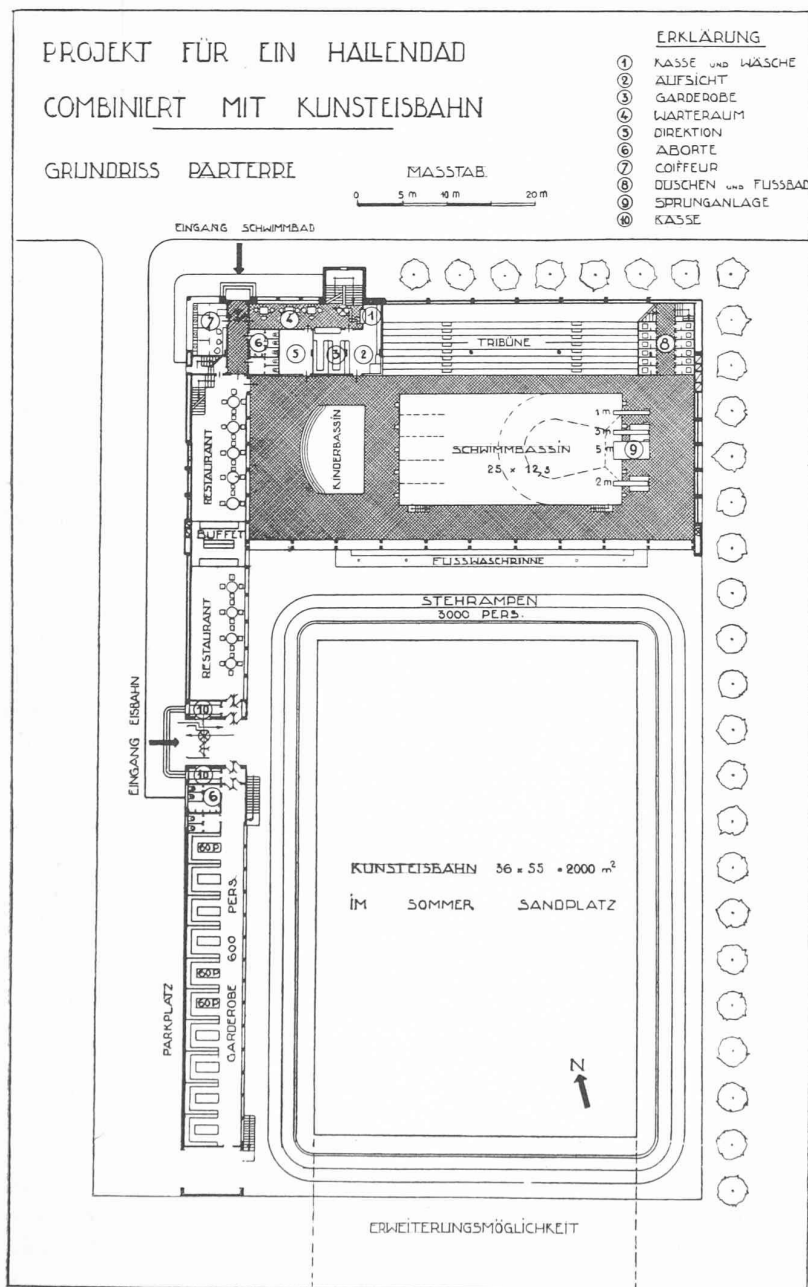


Fig. 18. — Projet d'une piscine combinée avec une patinoire artificielle pour la ville de Lucerne. — Architecte : M. B. Hefti.

Légende : 1. Caisse et linges. — 2. Surveillance. — 3. Vestiaires. — 4. Salle d'attente. — 5. Administration. — 6. Toiletttes. — 7. Coiffeur. — 8. Toiletttes préliminaires. — 9. Plongeur. — 10. Caisse. — Schwimmbassin = bassin de natation. — Fusswaschrinne = coulisse bain de pieds. — Kunsteisbahn = patinoire artificielle. — Im Sommer Sandplatz = en été, place sablée. — Erweiterungsmöglichkeit = extension. — Kinderbassin = bassin pour enfants.

de l'alimentation en eau chaude doit être très soigneusement étudiée. Le constructeur doit chercher à obtenir un réglage automatique des températures, ce qui ne rencontre guère de difficultés, surtout avec un chauffage à l'huile. Des installations centrales de contrôle et de réglage de la température sont indispensables dans un grand établissement moderne.

D'autres installations peuvent être jointes au service proprement dit de la piscine. Un bain turc est indispensable. Toute autre adjonction sera discutée et examinée de cas en cas.

En ce qui concerne le combustible pour le chauffage, nous pensons avant tout, à l'huile. Cependant, là où le courant électrique ne revient pas à plus de 2 cts par kilowatt-heure, il primera tout autre combustible.

Pour le service de l'eau chaude et le chauffage direct au moyen de radiateurs, nous recommandons surtout la vapeur à basse pression, afin d'éviter la construction d'une grande cheminée. La piscine doit être munie d'un chauffage à air chaud, combiné avec une ventilation appropriée. L'eau chaude nécessaire est produite dans des appareils à contre-courant et mise en réserve, partiellement, dans de grands récipients en béton.

La combinaison de la piscine couverte avec une *patinoire artificielle* (selon projet de l'auteur pour Lucerne) nous semble être une solution heureuse au point de vue économique. (Fig. 18.)

Les tubes réfrigérants de la patinoire artificielle sont ordinairement placés dans un dallage en béton.

Cette annexe peut servir, en été, d'emplacement pour bains de soleil, de piscine pour non-nageurs ou de place de patinage à roulettes.

CHRONIQUE

La déviation de la ligne C. F. F. Lausanne-Neuchâtel entre Ependes et Yverdon.

Dans le numéro du 13 juin 1931 du *Bulletin technique*, nous avons décrit les importants travaux entrepris par les C. F. F. sur la ligne de Neuchâtel à Lausanne, entre Ependes et Yverdon.

Ces travaux, exécutés avec beaucoup de conscience par la maison Bellorini et Oyex-Chessex & C^{ie}, consistent d'abord à poser une double voie, de la gare d'Ependes au lieu dit Le Valentin, sur 3 km environ. Puis, dès le Valentin, on changea l'ancien tracé, en faisant décrire à la voie C. F. F. une large boucle à l'Est, de façon à augmenter considérablement la longueur de la gare d'Yverdon, extrêmement courte, resserrée entre le Canal oriental et la Thièle. La traction électrique admet des trains de 150 essieux. Il fallait donc porter remède à une situation devenue intolérable. Pour l'adoption de la solution choisie, qui allonge d'environ 1 km la longueur de la ligne, on fut guidé par des considérations de prix, mais aussi par des motifs d'ordre pratique et technique, notamment par l'impossibilité où l'on se trouvait de supprimer les passages à niveau de la rue de la Plaine et de la rue Haldimand. Il était impossible de prévoir des passages supérieurs à cause des constructions sises en bordure de la route de Payerne, et impossible encore de créer des passages inférieurs à cause de la nappe d'eau souterraine.

Une première variante étudiée, mais abandonnée, reportait toute la gare d'Yverdon à 400 m environ du côté du lac.

L'emplacement actuel de la gare aurait été réservé aux extensions futures des ateliers C. F. F.

Une deuxième variante, abandonnée elle aussi, consistait dans un tracé joignant directement Ependes à l'huilerie de Grandson. Ainsi faisant, on eût complètement bouleversé la situation économique et commerciale des divers quartiers d'Yverdon. En revanche, on eût diminué la longueur du parcours, au lieu de l'allonger.

Le tracé adopté est le plus économique, car il tient compte, au mieux, des installations existantes.

Les travaux, sur lesquels nous ne reviendrons pas puisque nous les avons décrits, ont coûté, au total, 4 400 000 fr., y compris l'équipement électrique de la ligne, les frais d'expropriation et les dépenses diverses. Les chiffres totaux prévus au devis n'ont pas été dépassés, malgré certains imprévus en face desquels on s'est trouvé en cours de construction. C'est ainsi que, dans une grande tranchée, des éboulements nécessitèrent l'exécution de murs de soutènement, occasionnant pour 150 000 fr. de frais supplémentaires.

Les entrepreneurs se tirèrent tout à leur honneur du travail qui leur fut confié et leurs chantiers, ouverts le 1^{er} janvier 1931, ont pu occuper, jusqu'à ces derniers temps, plus de cent chômeurs des régions intéressées.

La nouvelle ligne a été mise en service dans la nuit du samedi 13 au dimanche 14 mai dernier. On profita du changement d'horaire, intervenant le 15 mai, et du fait aussi que, pendant la nuit du samedi au dimanche, la circulation des trains de marchandises est interrompue.

Pendant quelque temps et jusqu'à ce que les tassements des terrassements soient accomplis, les trains circuleront à vitesse réduite.

Comme la ligne Lausanne-Yverdon permet des vitesses de 100 km à l'heure, le rayon minimum des courbes du tracé est de 600 m, tandis que la rampe maximum est de 10 ‰.

A propos de la deuxième correction des eaux du Jura.

On nous a reproché d'avoir marqué quelque scepticisme à l'endroit des possibilités de réalisation du vaste projet de deuxième correction des eaux du Jura.

On n'a pas eu tout à fait tort de nous faire ce reproche, bien que ce scepticisme ne soit pas le nôtre. Il résulte des faits. Comme nous l'avons constaté, les collectivités intéressées à ce grand projet ont des budgets en déséquilibre et redoutent de s'engager dans de nouvelles dépenses au moment où tout le monde leur crie qu'il convient de réaliser le maximum d'économie.

On nous permettra de nous arrêter un instant sur cette mentalité, très répandue, et très compréhensible à bien des égards. Certes, nous approuvons les efforts des divers ministres des finances, cantonaux ou fédéral, tendant à retrouver le vieil équilibre : ne pas dépenser plus qu'on n'enceisse !

Mais il me paraît que ces efforts, indispensables, peuvent avoir certains effets redoutables, lorsqu'ils amènent ceux qui les poursuivent à renoncer, par exemple, à l'exécution de travaux prévus depuis longtemps, d'une utilité incontestable et qui constitueraient pour le pays un enrichissement.

En effet, le chômage, malheureusement, n'a point tendance à décroître, et communes, cantons, Confédération, doivent venir en aide à ceux que la crise prive de travail.

Or, à toutes les subventions que l'on distribue, même en admettant (ce qui est très généralement le cas) qu'elles sont réparties avec discernement et équité, il faut évidemment préférer le travail utile et productif. Certains chantiers citoyens, où l'on remue de la terre sans profit sérieux pour la collectivité, sans enrichissement valable pour le pays, ne constituent que des subventions à peine déguisées. Nous ne les critiquons pas, car les autorités se trouvent parfois placées dans des circonstances que le profane apprécie mal. Mais on peut dire cependant sans injustice qu'il se perd là des sommes considérables.

En envisageant la question plus généralement, on est amené à penser que, quelque paradoxal que cela puisse paraître, notre époque est de celles où on ne devrait pas hésiter à mettre en œuvre de grands chantiers d'intérêt public. Les millions dépensés ainsi finissent par trouver leur intérêt. Les sacrifices consentis portent leurs fruits.