

**Zeitschrift:** Bulletin technique de la Suisse romande  
**Band:** 37 (1911)  
**Heft:** 5

**Artikel:** Locomotive à vapeur à distribution Stumpf  
**Autor:** [s.n.]  
**DOI:** <https://doi.org/10.5169/seals-28839>

### **Nutzungsbedingungen**

Die ETH-Bibliothek ist die Anbieterin der digitalisierten Zeitschriften auf E-Periodica. Sie besitzt keine Urheberrechte an den Zeitschriften und ist nicht verantwortlich für deren Inhalte. Die Rechte liegen in der Regel bei den Herausgebern beziehungsweise den externen Rechteinhabern. Das Veröffentlichen von Bildern in Print- und Online-Publikationen sowie auf Social Media-Kanälen oder Webseiten ist nur mit vorheriger Genehmigung der Rechteinhaber erlaubt. [Mehr erfahren](#)

### **Conditions d'utilisation**

L'ETH Library est le fournisseur des revues numérisées. Elle ne détient aucun droit d'auteur sur les revues et n'est pas responsable de leur contenu. En règle générale, les droits sont détenus par les éditeurs ou les détenteurs de droits externes. La reproduction d'images dans des publications imprimées ou en ligne ainsi que sur des canaux de médias sociaux ou des sites web n'est autorisée qu'avec l'accord préalable des détenteurs des droits. [En savoir plus](#)

### **Terms of use**

The ETH Library is the provider of the digitised journals. It does not own any copyrights to the journals and is not responsible for their content. The rights usually lie with the publishers or the external rights holders. Publishing images in print and online publications, as well as on social media channels or websites, is only permitted with the prior consent of the rights holders. [Find out more](#)

**Download PDF:** 28.04.2026

**ETH-Bibliothek Zürich, E-Periodica, <https://www.e-periodica.ch>**

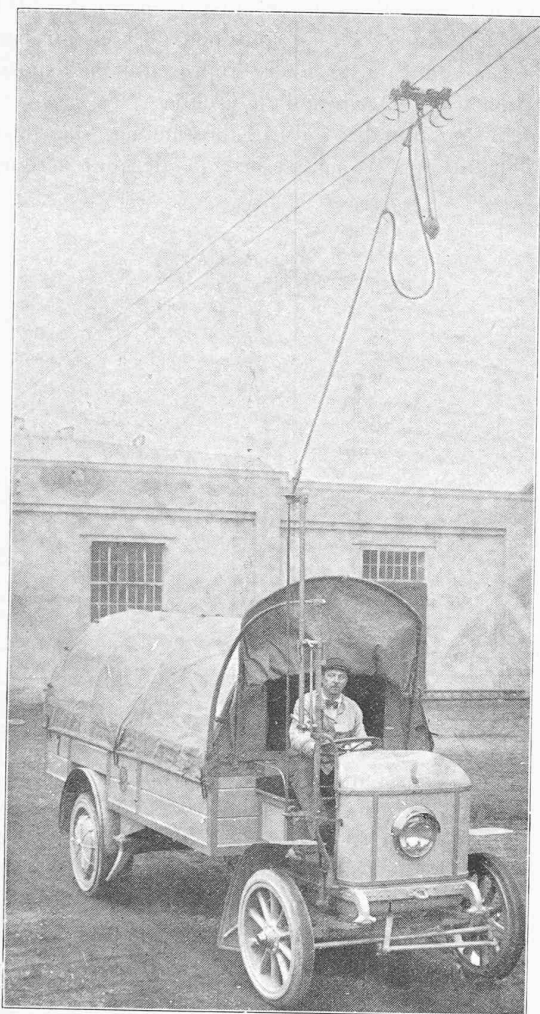


Fig. 7. — Camion automobile.

## Locomotive à vapeur à distribution Stumpf.

Les fig. 1 et 2 représentent une locomotive système *Stumpf*, construite par les *Ateliers Vulcan*, à Stettin. Le piston est constitué par un cylindre en acier doux, emboîté dans deux fonds en acier moulé, munis chacun de deux bagues d'étanchéité. La locomotive fonctionnant à échappement libre, il fallait prévoir, pour les raisons que nous avons exposées dans un précédent article<sup>1</sup>, des espaces nuisibles assez considérables; on les a ménagés dans les fonds du piston, qui ont été évidés en forme de calotte sphérique. Bien que ces espaces nuisibles soient de 17% environ, les surfaces nuisibles sont moins considérables que dans les locomotives ordinaires. L'admission est commandée par des soupapes parfaitement équilibrées, dont la fig. 3 montre une coupe. La tige de la soupape porte une came contre laquelle vient buter un galet qui roule dans un bain d'huile et soulève ainsi périodiquement la soupape. Le tout

<sup>1</sup> Voir N° du 25 février 1911, page 43.

est commandé par une distribution Heusinger. Lors de la marche dans les descentes, un dispositif spécial, qu'on voit

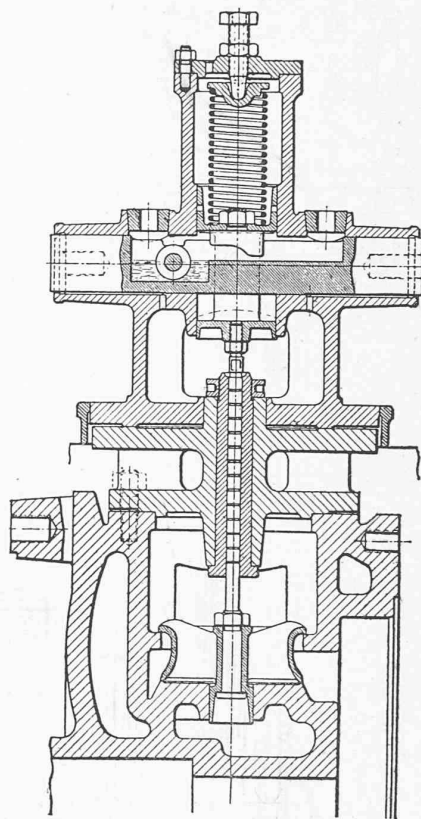


Fig. 3. — Soupape système Stumpf.

sur la fig. 1, permet de soulever les soupapes et de les maintenir dans cet état tant que dure la marche à régulateur fermé. La communication entre les deux extrémités du cylindre est alors établie par le moyen de la conduite d'amenée de la vapeur. Grâce à cette disposition ingénieuse le galet passe librement sous la came pendant la marche à régulateur fermé et aucun travail n'est absorbé par la distribution.

L'avance à l'échappement et la compression sont constantes, quel que soit le degré d'admission, ce qui n'est pas le cas, on le sait, pour les machines ordinaires. Les impuretés qui pourraient pénétrer dans le cylindre sont immédiatement expulsées par les lumières d'échappement. Un petit orifice ménagé dans le bas du canal d'échappement permet d'évacuer l'eau condensée.

Les locomotives *Stumpf* ont un mouvement plus doux que les locomotives ordinaires. Ce fait s'explique par la considération des diagrammes, fig. 4, 5 et 6, sur lesquels les courbes en trait plein permettent de suivre la variation de la pression effective sur les faces du piston. La fig. 4 montre que le changement de signe de la pression a lieu avant que le piston ait atteint le point mort; jusqu'à la fin de la course, la contre-pression agira donc à la façon d'un amortisseur. Sur les diagrammes fig. 5 et 6 le changement de signe coïncide avec le point mort. Du simple examen de ces diagrammes on conclut que la vitesse

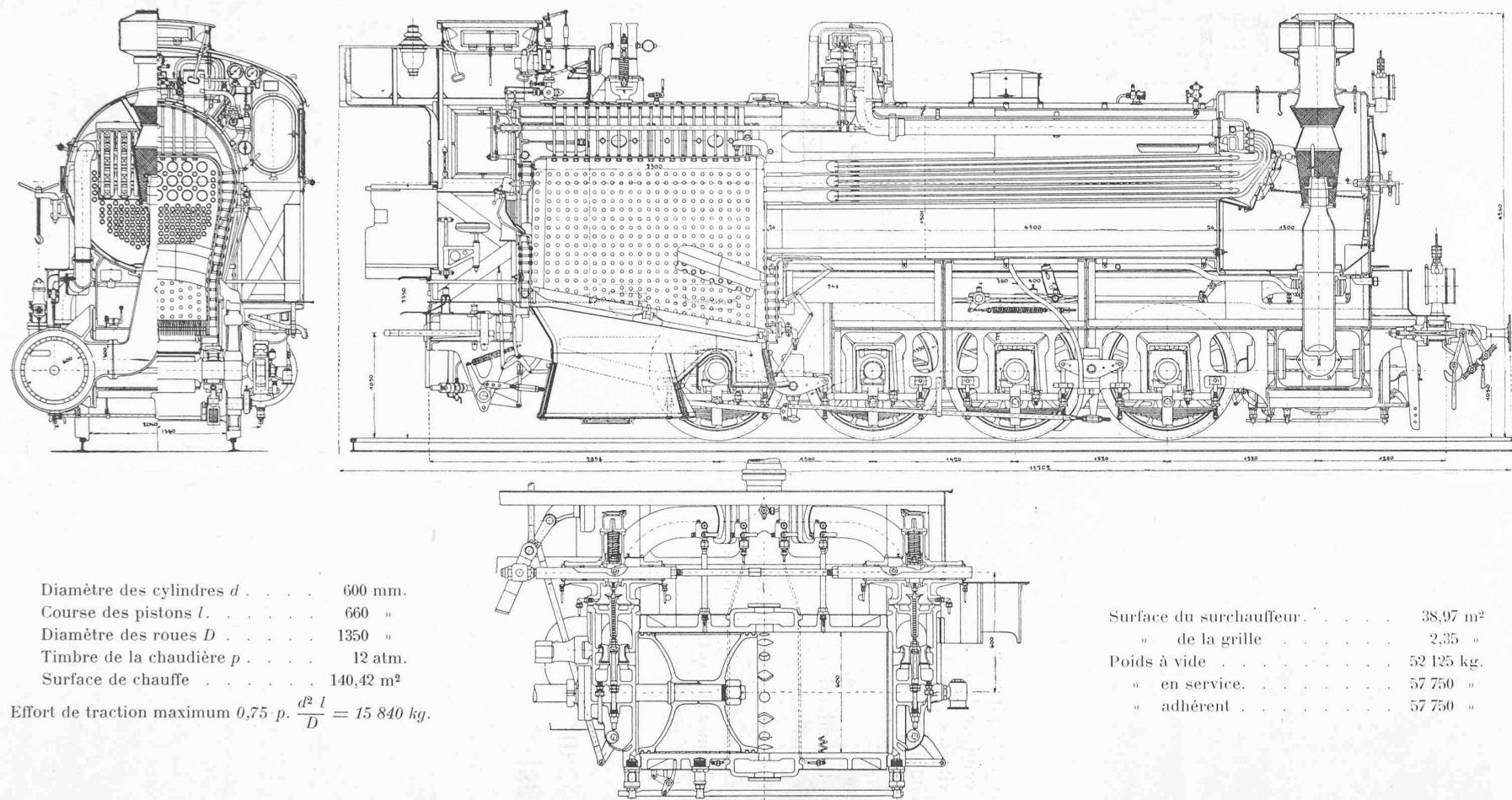


Fig. 1. — Locomotive marchandises à distribution Stumpf construite par la *Stelliner Maschinenbau-Actien-Gesellschaft Vulcan*, à Stettin-Bredow.

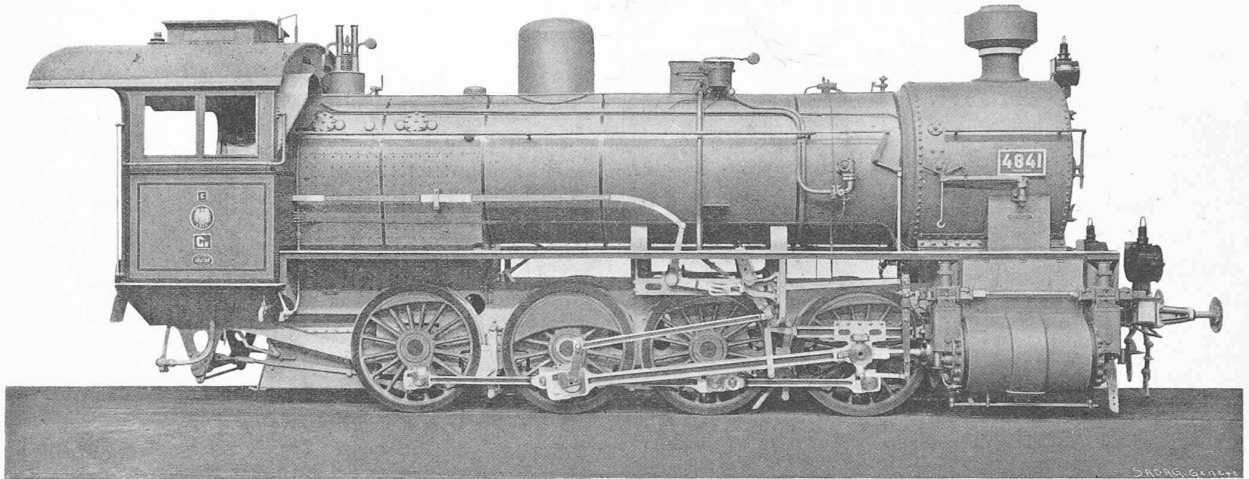


Fig. 2. — Locomotive à distribution Stumpf.

du piston au point mort sera plus grande dans le cas des fig. 5 et 6 que dans celui de la fig. 4; c'est bien ce qu'on a constaté et ces vitesses pour les fig. 5 et 6 sont entre elles comme les nombres 1 : 2,55 : 4,7. Les travaux résultant du choc des masses en mouvement sont entre eux comme 1 : 6,5 : 22.

Des essais comparatifs très minutieux ont été effectués sur les chemins de fer prussiens sur :

- 2 locomotives système Stumpf, à vapeur surchauffée ;
- 2 » à vapeur surchauffée, à distribution au moyens de tiroirs cylindriques ;
- 2 locomotives à vapeur surchauffée, à distribution par soupapes, système Lentz.

Les trois types de locomotives à vapeur surchauffée étaient identiques au point de vue de la chaudière, du surchauffeur, des dimensions du cylindre et du mécanisme en général et ne différaient que par la distribution. Les essais ont été exécutés sur les mêmes parcours et dans les mêmes conditions. L'économie de charbon réalisée au profit de la locomotive Stumpf fut de :

28,5 % par rapport à la locomotive à distribution Lentz ;

19 % » » à tiroirs cylindriques.

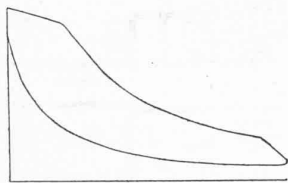


Fig. 4. — Diagrammes d'une locomotive Stumpf.

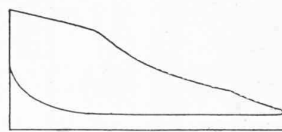


Fig. 5. — Diagrammes d'une locomotive ordinaire. Laminage de la vapeur pendant l'admission.

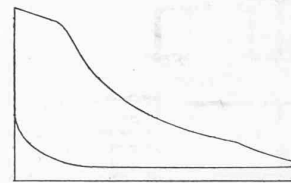


Fig. 6. — Diagrammes d'une machine ordinaire. Admission de la vapeur à pleine pression.