

Observations météorologiques faites en 1965 à l'Observatoire cantonal de Neuchâtel

Autor(en): **Schuler, Walter**

Objektyp: **Article**

Zeitschrift: **Bulletin de la Société Neuchâteloise des Sciences Naturelles**

Band (Jahr): **89 (1966)**

PDF erstellt am: **24.09.2024**

Persistenter Link: <https://doi.org/10.5169/seals-88966>

Nutzungsbedingungen

Die ETH-Bibliothek ist Anbieterin der digitalisierten Zeitschriften. Sie besitzt keine Urheberrechte an den Inhalten der Zeitschriften. Die Rechte liegen in der Regel bei den Herausgebern.

Die auf der Plattform e-periodica veröffentlichten Dokumente stehen für nicht-kommerzielle Zwecke in Lehre und Forschung sowie für die private Nutzung frei zur Verfügung. Einzelne Dateien oder Ausdrucke aus diesem Angebot können zusammen mit diesen Nutzungsbedingungen und den korrekten Herkunftsbezeichnungen weitergegeben werden.

Das Veröffentlichen von Bildern in Print- und Online-Publikationen ist nur mit vorheriger Genehmigung der Rechteinhaber erlaubt. Die systematische Speicherung von Teilen des elektronischen Angebots auf anderen Servern bedarf ebenfalls des schriftlichen Einverständnisses der Rechteinhaber.

Haftungsausschluss

Alle Angaben erfolgen ohne Gewähr für Vollständigkeit oder Richtigkeit. Es wird keine Haftung übernommen für Schäden durch die Verwendung von Informationen aus diesem Online-Angebot oder durch das Fehlen von Informationen. Dies gilt auch für Inhalte Dritter, die über dieses Angebot zugänglich sind.

OBSERVATIONS MÉTÉOROLOGIQUES FAITES EN 1965 A L'OBSERVATOIRE CANTONAL DE NEUCHÂTEL

par

WALTER SCHULER

AVEC DIAGRAMME A LA FIN DU VOLUME

L'année 1965 est en contraste désagréable avec la très belle année 1964. En effet, 1965 a été excessivement pluvieuse, très peu ensoleillée et assez froide. Dès le printemps, les vents maritimes des secteurs sud-ouest et ouest ont maintenu leur prédominance jusqu'à la fin de l'année, ce qui a valu au plateau suisse un printemps et un été pourris, suivis d'un début d'hiver menacé par des inondations.

La température moyenne de l'année : $8,7^{\circ}$ est d'un demi-degré inférieure à sa valeur normale. De février à octobre inclus, toutes les moyennes mensuelles sont déficitaires, à l'exception de celle de juin. Voici ces déficits dans l'ordre décroissant : $2,6^{\circ}$ en février, $2,4^{\circ}$ en septembre, $1,8^{\circ}$ en juillet, $1,1^{\circ}$ en avril, $1,0^{\circ}$ en août, $0,7^{\circ}$ en mars et mai et $0,2^{\circ}$ en octobre. Le plus grand excès de la température mensuelle par rapport à sa valeur normale est celui de décembre : $2,1^{\circ}$ suivi de $1,0^{\circ}$ en janvier, de $0,4^{\circ}$ en juin et de $0,1^{\circ}$ en novembre. Malgré les bilans calorifiques déficitaires des quatre saisons, la température annuelle de $8,7^{\circ}$ n'a rien d'extraordinaire. Dans la statistique des derniers cent ans, 1965 se trouve avec 8 années de même moyenne derrière 20 années encore plus froides. La température maximale de l'année est de $30,4^{\circ}$ et date du 25 juin. Cette valeur est plutôt faible, comparée à celles d'autres années. Le minimum de $-9,8^{\circ}$ s'est produit le 22 février et le 4 mars. Le 13 mars, par contre, on nota déjà le dernier gel de printemps. Depuis le début de ce siècle, cet événement a été une seule fois plus précoce encore : le 6 mars 1948. La variation diurne moyenne de la température a été très faible : $7,2^{\circ}$, comme en 1958. Cette valeur n'a été qu'une fois plus faible depuis le début du siècle. Normalement, elle vaut $8,5^{\circ}$.

La durée de l'insolation annuelle de 1440 heures est également très faible. 1965 occupe en effet le quatrième rang des années mal ensoleillées de ce siècle, précédée de 1910, 1939 et 1902. De mars à novembre inclus,

tous les mois ont été insuffisamment ensoleillés. Par rapport à leurs valeurs normales respectives, les mois d'octobre et de novembre accusent dès déficits de 43 %, avril de 37 %, septembre de 23 %, juillet de 20 %, mai et juin de 12 %, mars de 8 %, août de 6 % et janvier de 5 %. Février a été le seul mois bien ensoleillé avec un excès d'insolation de 55 %. Il occupe le huitième rang parmi les mois de février les plus ensoleillés de notre statistique. Décembre n'a eu qu'un excès insignifiant de 3 %.

Les précipitations de cette année ont été très abondantes. Elles ont atteint une hauteur totale de 1338 mm. Depuis 1939, nous n'avons plus eu d'année aussi pluvieuse. Décembre, juillet, septembre, mars et novembre, les mois les plus pluvieux accusent des excès de 136 à 74 % par rapport à leurs valeurs normales. Les excès des mois d'avril, de mars et de janvier se rangent entre 20 et 17 %. Les 198 mm d'eau de décembre constituent un record absolu pour ce mois. Seuls les mois de février et octobre ont été peu pluvieux. Leurs déficits valent 60 et 51 %, tandis que ceux de juin et d'août ne sont que de 21 et 9 %. Les précipitations journalières maximales de 54,2 mm qui datent du 7 juillet n'ont plus été si élevées depuis 1950. En juillet, cette valeur n'a été dépassée qu'une seule fois (en 1938).

La moyenne de la pression atmosphérique vaut 719,1 mm et se tient à 0,7 mm au-dessous de sa valeur normale. Le baromètre a varié entre les positions extrêmes suivantes : 696,6 mm (le 20 janvier) et 734,0 mm (le 2 février). Les moyennes mensuelles vont de 723,1 mm (octobre) à 715,3 mm (novembre).

La moyenne de l'humidité relative de l'air est de 79 % et ne dépasse que de 1 % sa valeur normale. Les moyennes mensuelles se rangent entre 69 % (mai) et 89 % (octobre). L'humidité minimale de 29 % date du 1^{er} avril. Le brouillard au sol a été plutôt rare cette année. Il a fait son apparition au cours de 21 jours seulement, dont 16 jours en automne.

Les vents ont accompli un parcours total de 63 900 km correspondant à une vitesse moyenne de 2,0 m/s, ce qui est normal. Avec une vitesse moyenne des vents de 3,4 m/s, décembre a été le mois le plus venteux des neuf dernières années, tandis que octobre a été le mois le plus calme de la même période.

Sa vitesse moyenne n'est que de 0,9 m/s. Quant à la répartition des vents, ce sont les secteurs sud-ouest et ouest qui prédominent nettement le bilan annuel. Le parcours journalier de 735 km le 5 décembre est le plus élevé de l'année et équivaut à une vitesse moyenne de 8,5 m/s. La vitesse de pointe maximale a également été enregistrée en décembre, lors d'une tempête du sud-ouest le 10. Elle s'élève à 145 km/h.

Particularités des différents mois

- Janvier* : Assez chaud et pluvieux.
Février : Très froid et très ensoleillé, peu pluvieux.
Mars : Très pluvieux.
Avril : Frais, pluvieux et peu ensoleillé.
Mai : Pluvieux et assez peu ensoleillé.
Juin : Peu pluvieux et assez peu ensoleillé.
Juillet : Excessivement pluvieux, froid et peu ensoleillé.
Août : Frais.
Semtembre : Excessivement pluvieux, très froid et peu ensoleillé.
Octobre : Très peu ensoleillé et peu pluvieux.
Novembre : Très peu ensoleillé, riche en précipitations (chutes de neige précoces).
Décembre : Chaud, précipitations records, tempêteux.

I. Températures moyennes

par mois et par saison, des stations météorologiques du canton

	Neuchâtel Altitudes : 487 m	Chaumont 1141 m	Cernier 790 m	La Ch.-de-Fonds 990 m	La Brévine 1043 m
	Moyenne 1901-1960	1965	1965	1965	1965
	°	°	°	°	°
Décembre 1964	—	0,4	—2,2	—0,6	—5,1
Janvier 1965	0,0	1,0	—1,8	—0,4	—4,2
Février	1,0	—1,6	—5,8	—4,2	—9,2
HIVER	0,8	—0,1	—3,3	—1,7	—6,2
Mars	4,9	4,2	0,4	2,5	—1,4
Avril	8,8	7,7	2,6	4,8	2,0
Mai	13,4	12,7	7,7	10,0	7,2
PRINTEMPS	9,0	8,2	3,6	5,8	2,6
Juin	16,6	17,0	12,6	14,6	11,6
Juillet	18,6	16,8	12,2	14,1	11,7
Août	18,0	17,0	12,5	14,3	11,3
ÉTÉ	17,7	16,9	12,4	14,3	11,5
Septembre	14,7	12,3	8,7	10,6	7,9
Octobre	9,2	9,0	7,6	8,7	5,2
Novembre	4,3	4,4	0,6	2,9	1,0
AUTOMNE	9,4	8,6	5,6	7,4	4,7
Décembre	1,3	3,4	—0,6	1,8	—0,7
ANNÉE	9,2	8,7	4,7	6,6	3,5

Observations abandonnées

Dans ce tableau, la température moyenne est la moyenne des trois lectures journalières de 7 h 30, 13 h 30 et 21 h 30, en attribuant à la dernière un poids double : température moyenne = $\frac{1}{4}$ [(7 h 30) + (13 h 30) + 2 (21 h 30)]. Dans les tableaux mensuels par contre, température moyenne = $\frac{1}{3}$ [(7 h 30) + (13 h 30) + (21 h 30)].

		Décembre 1964	Janvier 1965	Février	HIVER	Mars	Avril	Mai	PRIN-TEMPS	Jun	Juillet	Août	ÉTÉ	Septembre	Octobre	Novembre	AUTOMNE	Décembre	ANNÉE
1	Température maximum	6,2	9,0	9,8	9,8	18,2	20,0	26,4	26,4	30,4	28,6	28,6	30,4	23,4	18,6	16,6	23,4	12,0	30,4
	minimum	-10,3	-7,4	-9,8	-10,3	-9,8	0,2	2,9	-9,8	6,0	8,7	9,4	6,0	6,7	2,8	-5,5	-5,5	-1,7	-9,8
	amplitude	16,5	16,4	19,6	20,1	28,0	19,8	23,5	36,2	24,4	19,9	19,2	24,4	16,7	15,8	22,1	28,9	13,7	40,2
variation diurne moyenne		3,9	4,9	6,8	5,2	7,9	8,7	9,8	8,8	9,1	9,1	9,5	9,2	7,2	4,9	4,6	5,6	4,4	7,2
2	Insolation, moyenne 1931-1960	39	78	146	148	179	210	537	537	232	251	226	709	162	101	44	307	29	1 699
	1965	22,3	37,1	120,8	180,2	135,7	111,9	183,8	431,4	203,5	200,0	212,6	616,1	123,6	55,6	24,6	203,8	29,9	1 439,1
	(La Chaux-de-Fonds) . . .	57,9	30,0	103,0	190,9	121,6	84,4	154,0	360,0	175,7	158,4	169,7	503,8	132,6	208,9	42,5	384,0	27,5	1 408,3
3	Précipitations, plus forte chute en 24 h .	10,7	23,3	8,4	23,3	26,6	13,3	24,2	26,6	16,4	54,2	45,7	54,2	35,1	12,1	35,0	35,1	21,9	54,2
4	Pression atmosphérique, moyenne 1901-1960		720,7	719,5	719,9	718,4	717,9	718,9	718,4	720,3	720,7	720,6	720,5	721,2	720,2	719,5	720,3	719,5	719,8
	1965	718,7	717,2	722,3	719,4	719,7	717,2	719,4	718,8	720,2	719,7	720,4	720,1	718,3	723,1	715,3	718,9	715,8	719,1
	lecture maximum	730,9	731,7	734,0	734,0	732,0	728,3	725,1	732,0	725,9	724,7	724,7	725,9	730,2	727,9	726,3	730,2	726,9	734,0
	lecture minimum	702,3	696,6	712,1	696,6	698,2	707,7	711,5	698,2	712,8	713,4	710,0	710,0	705,2	717,0	698,7	698,7	699,9	696,6
	amplitude	28,6	35,1	21,9	37,4	33,8	20,6	13,6	33,8	13,1	11,3	14,7	15,9	25,0	10,9	27,6	31,5	27,0	37,4
Humidité relative en %, moyenne 1901-1960			86	81	85	75	71	71	72	71	70	72	71	78	84	86	83	87	78
1965		87	86	77	83	77	73	69	73	72	71	72	72	84	89	85	86	88	79
lecture minimum		53	51	43	43	40	29	33	33	37	37	40	37	42	61	48	42	66	29
5	Vent, chemin parcouru en km .	5 670	5 270	6 440	17 380	5 950	5 250	5 680	16 880	3 370	4 330	3 960	11 660	4 320	2 360	7 790	14 470	9 170	63 890
	direction dominante	NE	SW	NE	NE	SW	SW et W	W et SW	SW et W	W et SW	W	W	W	SW et W	E et NE	W et SW	W et SW	SW et W	SW et W
	pointe maximum en km/h . . .	100	130	100	100	95	70	100	100	85	75	70	85	90	60	120	120	145	145
	direction	SW	SW	N	SW et N	NE	NW	W	W	SW	W	W	SW	SW	NE	WSW	WSW	SW	SW
Nombre de :																			
6	jours d'été	—	—	—	—	—	—	3	3	9	6	8	23	—	—	—	—	—	26
7	jours clairs	1	—	5	6	7	4	6	17	3	3	3	9	4	—	—	4	—	35
8	jours très nuageux ou couverts	24	22	7	53	13	18	15	46	12	13	9	34	16	15	26	57	24	190
	jours sans soleil	20	11	3	34	7	3	3	13	1	2	2	5	6	14	17	37	19	88
9	jours de pluie	2	12	—	14	14	20	15	49	13	16	13	42	18	7	22	47	21	171
10	jours d'orages	—	1	—	1	—	1	—	1	5	2	—	7	—	—	—	—	—	9
11	jours de brouillard	9	4	—	13	—	1	—	1	—	—	—	—	5	9	2	16	—	21
12	jours de gel	18	19	21	58	12	—	—	12	—	—	—	—	—	5	5	11	—	68
13	jours d'hiver	4	2	6	12	1	—	—	1	—	—	—	—	—	2	2	—	—	11
14	jours de neige	8	10	7	25	5	1	—	6	—	—	—	—	—	8	8	9	—	40
15	jours avec sol enneigé	11	17	17	45	10	—	—	10	—	—	—	—	—	5	5	4	—	53
Neige, couche maximum en cm		17	20	20	20	16	—	—	16	—	—	—	—	—	12	12	7	—	20

Dernier gel de printemps : 13 mars. Premier gel d'automne : 14 novembre.
 Dernière neige de printemps : 20 avril. Première neige de fin d'année : 13 novembre.

Cote maximum du lac : 430,04 m du 15 au 17 décembre.
 Cote minimum du lac : 428,80 m du 12 au 16 janvier.

¹ Température moyenne, voir tableau I.
² Insolation, total en heures. Moyenne 1931-60 : Valeurs adoptées dans la nouvelle climatologie suisse.
³ Précipitations en mm d'eau. Hauteur totale, voir tableau III.
⁴ Pression atmosphérique réduite à 0°, en mm Hg. Moyennes et extrêmes des trois lectures journalières.
⁵ Répartition du parcours du vent suivant les différentes directions, voir diagrammes pp. 137-139
⁶ Jour d'été : Température maximum $\geq 25^\circ$.
⁷ Jour clair : Somme des trois estimations journalières de la nébulosité ≤ 5 . La nébulosité est exprimée en dixièmes de la voûte céleste couverts.

⁸ Jour très nuageux ou couvert : Somme précipitée ≥ 25 .
⁹ Jour de pluie : Pluie ou pluie mêlée de neige $\geq 0,3$ mm d'eau.
¹⁰ Jour d'orage : Ne sont pris en considération que les orages proches à une distance ≤ 3 km de la station.
¹¹ Jour de brouillard : Brouillard à la station à l'exclusion de brouillard élevé.
¹² Jour de gel : Température maximum $\geq 0^\circ$, température minimum $< 0^\circ$.
¹³ Jour d'hiver : Température maximum $< 0^\circ$.
¹⁴ Jour de neige : Précipitations en neige ou neige mêlée de pluie $\geq 0,3$ mm d'eau
¹⁵ Jour avec sol enneigé : Le sol est recouvert de neige à plus de 50%.

III. Précipitations de toutes les stations du canton

en millimètres d'eau

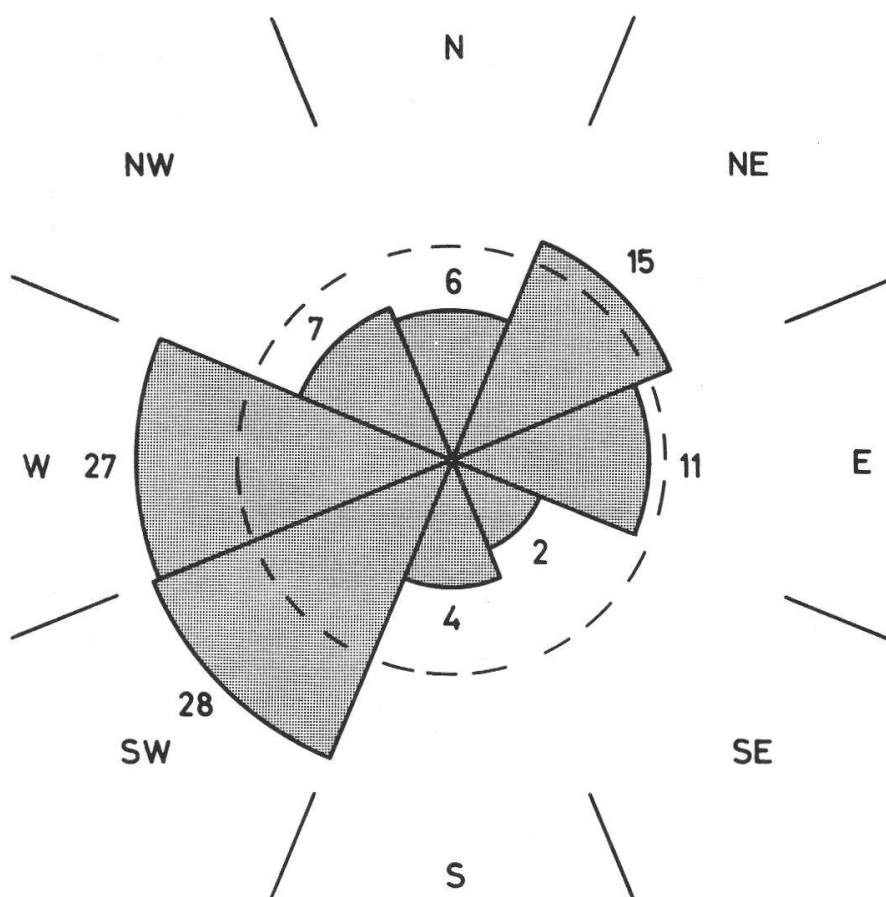
Stations	Altitudes m	Janv.	Fév.	Mars	Avril	Mai	Juin	Juillet	Août	Sept.	Oct.	Nov.	Déc.	Année	Plus forte chute en 24 heures	Nombre de jours ≥ 1,0 ^{mm}
Neuchâtel (Observ.) .	487															
moyenne 1901-1960		77	67	66	64	79	96	89	104	89	78	87	84	981		
1965		90	27	122	77	93	76	202	95	169	38	151	198	1338	54 7. VII	163
Saint-Sulpice	env. 750	149	54	244	161	166	87	171	86	226	59	223	377	2003	56 26. III	191
Couvet	env. 750	110	47	176	122	150	78	156	84	196	47	180	280	1626	42 26. III	180
Combe-Garot	532	112	24	189	129	151	76	191	84	180	44	195	293	1668	61 7. VII	186
Grandchamp-Areuse .	438	96	30	127	80	98	59	179	84	156	35	173	262	1379	55 7. VII	161
La Brévine	1043	148	67	217	171	191	113	172	94	215	49	220	314	1971	43 26. III	199
Les Ponts-de-Martel .	1050	199	61	208	206	202	93	175	115	209	45	281	383	2177	44 7. VII	191
Cernier	790	Observations abandonnées														
Hauterive	env. 475	80	28	120	75	94	82	211	93	174	39	142	169	1307	61 7. VII	156
Chaumont	1141	99	50	130	97	119	88	176	106	190	40	162	212	1469	47 7. VII	176
Les Brenets	env. 875	123	66	185	167	160	122	179	99	198	30	188	276	1793	32 30. VII	202
Le Locle	env. 920	139	67	191	165	169	117	181	92	200	39	198	285	1843	36 7. VII	200
La Chaux-de-Fonds .	990	125	57	145	158	167	109	181	90	201	33	180	260	1706	39 4. V	198

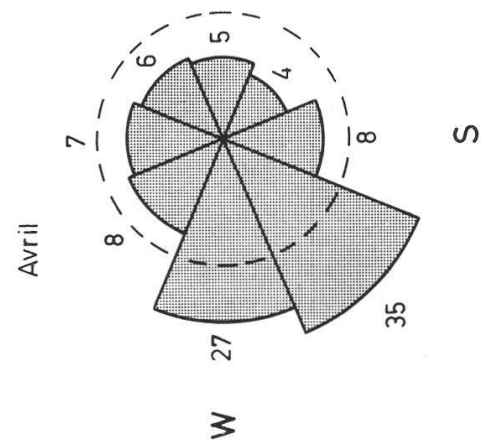
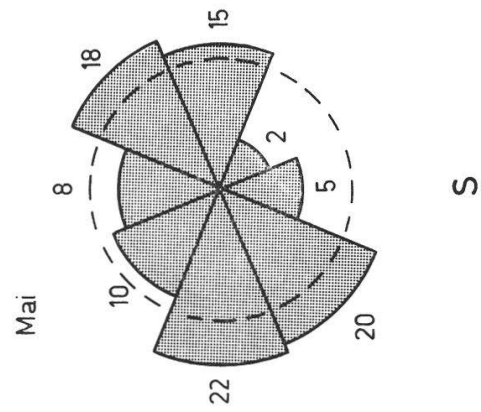
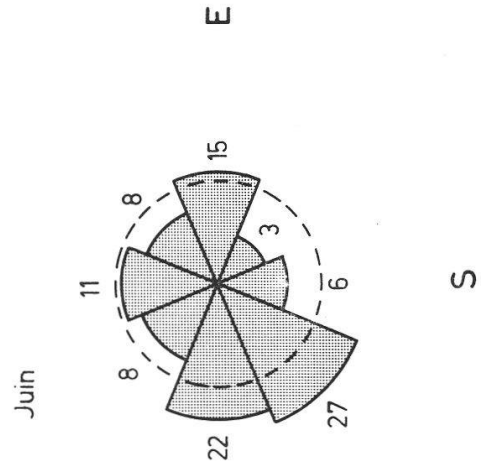
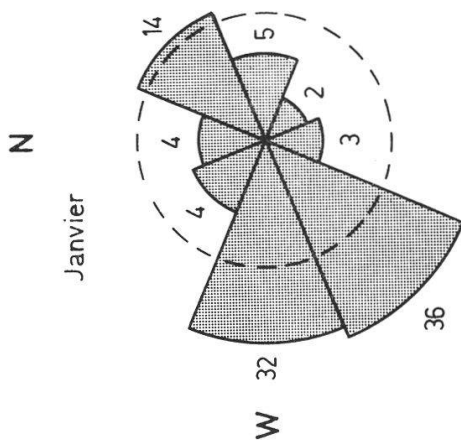
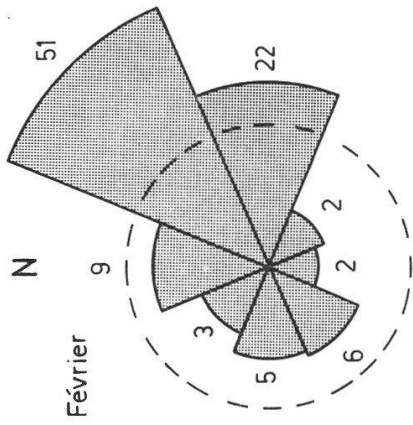
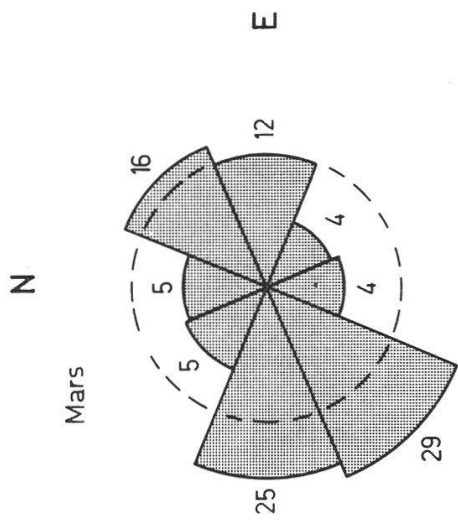
Répartition du parcours du vent suivant les huit directions principales

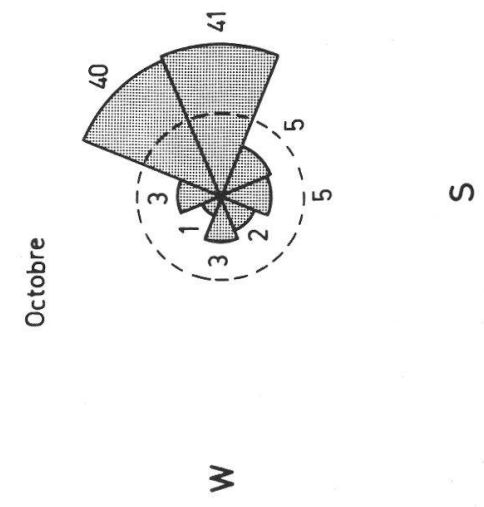
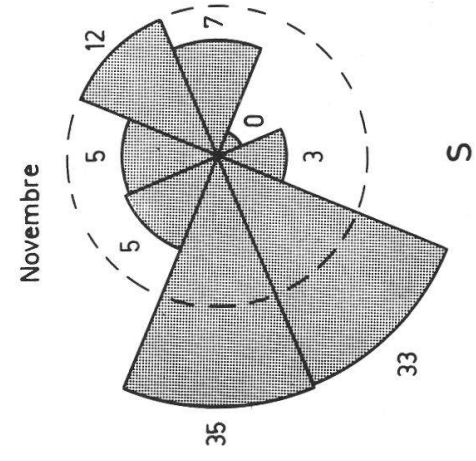
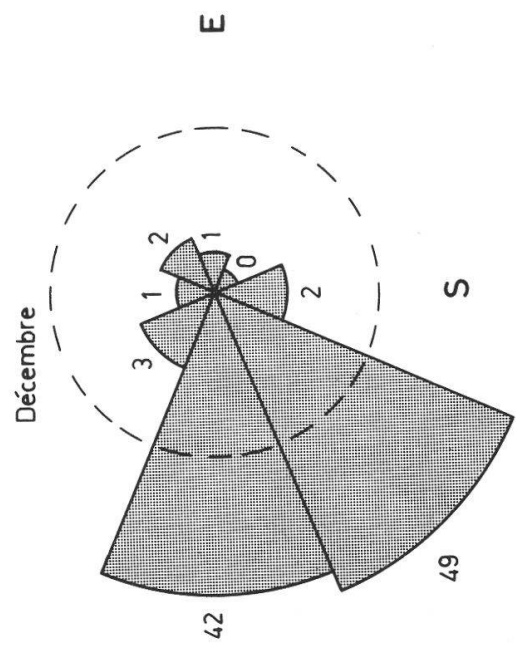
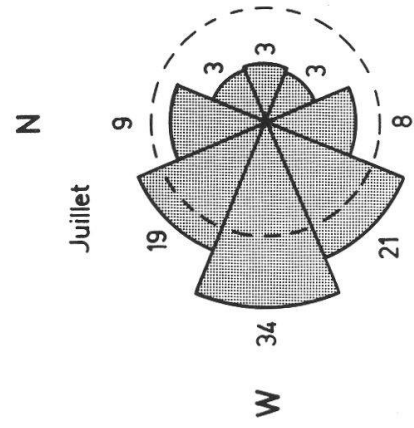
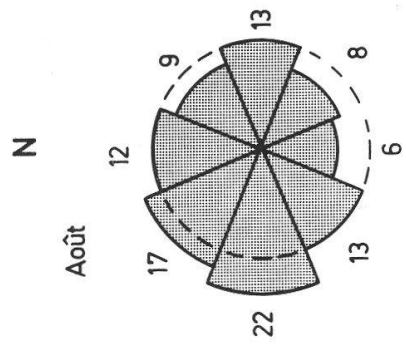
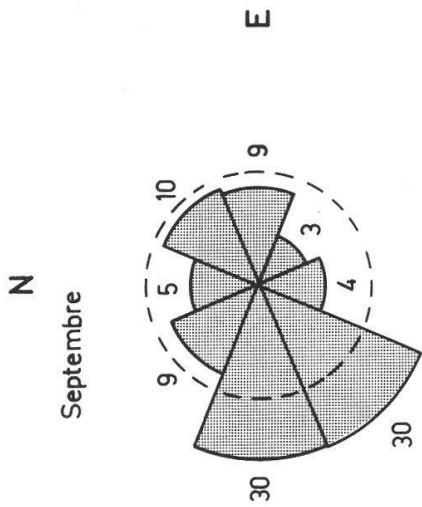
Diagrammes annuel et mensuels

Dans les diagrammes ci-après, la surface grise de chaque secteur est proportionnelle au parcours du vent de la direction correspondante. Le nombre indique le pourcentage de ce parcours par rapport au parcours total, représenté par la surface du cercle en trait discontinu. Le parcours total en kilomètres figure dans le tableau II.

Année 1965







Janvier

Jours	Température			Durée d'inso- lation heures	Précipi- tations mm	Pression moyenne mm Hg	Humidité relative moyenne %	Vent	
	moy.	max.	min.					Chemin parcouru km	Direction domi- nante
1	4,1	6,2	2,4	—	3,1	714,0	82	239	SW
2	3,3	4,8	0,8	0,2	0,1	711,3	77	84	NW
3	0,1	2,0	— 1,2	1,0	0,8	713,5	82	152	NE
4	— 0,5	2,2	— 2,3	2,6	0,2	721,0	67	397	NE
5	— 2,1	0,4	— 4,3	2,1	—	730,2	79	171	NE
6	— 3,9	— 1,2	— 7,4	—	0,3	730,6	85	102	NE
7	— 0,3	1,7	— 3,9	—	0,6	727,6	88	181	SW
8	2,3	3,6	0,2	—	0,7	721,6	91	258	SW
9	4,5	7,7	2,7	3,8	0,1	721,7	71	460	SW
10	3,9	7,6	0,5	0,8	—	723,7	79	175	SW
11	0,0	2,6	— 2,1	0,3	—	720,5	93	25	W
12	1,2	3,1	— 1,7	0,1	1,8	717,9	95	67	SW
13	3,8	6,0	1,2	0,3	—	719,7	91	132	SW
14	1,9	5,7	— 1,4	2,4	1,2	721,2	85	191	SW
15	0,0	2,3	— 3,3	2,2	2,8	721,6	90	192	SW
16	0,7	3,4	— 3,0	5,6	7,4	723,0	86	411	SW
17	4,4	7,7	0,8	—	23,3	714,1	91	643	SW
18	2,0	5,1	— 0,2	0,4	17,9	708,1	79	277	SW
19	0,0	1,6	— 2,1	1,9	0,2	704,3	78	162	NW
20	— 3,6	— 0,3	— 5,6	0,4	7,4	699,1	86	72	E
21	— 0,6	1,3	— 5,4	—	1,6	706,5	91	161	W
22	2,1	3,9	— 0,2	—	5,8	711,9	88	226	SW
23	2,5	6,3	0,3	4,2	1,2	722,1	89	78	SW
24	— 0,9	0,7	— 3,1	—	—	725,7	96	53	—
25	— 0,4	0,9	— 2,2	—	—	721,6	93	32	N
26	1,5	5,4	— 2,2	5,2	—	715,7	75	63	W et SW
27	— 0,9	1,0	— 3,6	—	3,4	712,4	86	44	N et NE
28	0,5	1,6	— 1,0	0,2	—	710,8	95	62	E
29	0,6	1,4	— 0,4	1,3	3,9	713,2	98	41	—
30	2,4	4,9	0,1	—	1,3	713,2	96	32	—
31	4,4	9,0	1,5	2,1	5,2	716,6	94	83	—
Somme				37,1	90,3			5 266	
Moy.	1,1	—3,5	—1,4			717,2	86		

Février

Jours	Température			Durée d'insolation heures	Précipitations mm	Pression moyenne mm Hg	Humidité relative moyenne %	Vent	
	moy.	max.	min.					Chemin parcouru km	Direction dominante
1	4,5	9,8	0,6	1,9	0,2	724,0	87	137	E
2	0,4	3,4	— 1,9	8,6	—	732,3	65	377	NE
3	— 2,2	1,0	— 5,0	4,1	—	731,1	80	198	E et NE
4	0,1	3,4	— 3,2	5,6	—	728,2	72	230	NE
5	0,1	1,2	— 3,3	—	4,0	724,1	90	207	SW
6	1,4	3,5	— 0,2	2,5	0,1	726,0	72	211	NE
7	0,2	2,3	— 2,4	1,2	—	724,7	83	140	E
8	— 0,4	2,6	— 3,6	0,5	1,2	719,1	85	296	SW et NE
9	— 3,9	—1,4	— 5,7	2,3	0,2	722,2	69	463	NE
10	— 4,6	—1,4	— 8,2	9,0	—	724,2	67	299	NE
11	— 0,2	4,2	— 4,1	7,1	—	724,2	75	283	NE
12	— 0,2	3,3	— 3,7	3,7	0,1	725,6	80	58	E
13	0,8	3,2	— 1,7	0,2	1,4	721,8	86	399	SW
14	0,4	2,8	— 0,7	—	4,0	719,9	84	382	SW et N
15	— 0,7	2,2	— 2,8	1,3	8,4	722,5	79	195	SW et NW
16	— 2,9	1,2	— 4,8	5,7	—	721,5	76	134	SE et N
17	— 4,2	—1,0	— 7,4	2,3	0,6	721,5	72	306	NE
18	— 3,8	—1,0	— 7,2	6,3	—	723,0	73	335	NE
19	— 2,5	—1,1	— 4,3	—	0,1	722,0	85	360	NE
20	— 2,5	0,2	— 4,0	3,3	—	721,9	75	503	NE
21	— 3,2	—0,4	— 5,3	7,4	—	723,0	72	133	NE
22	— 5,1	0,8	— 9,8	6,4	—	721,9	74	53	E
23	— 4,2	2,8	— 9,2	6,6	—	718,4	79	45	E
24	— 2,1	3,7	— 7,5	7,3	—	715,8	72	135	E
25	— 2,3	2,6	— 6,5	6,5	—	717,7	80	214	NE
26	— 3,6	1,5	— 7,2	7,3	—	714,9	78	109	E
27	0,0	5,8	— 6,2	8,1	—	718,4	66	153	SE et NW
28	— 1,4	3,3	— 6,4	5,6	6,3	713,8	84	86	S
Somme				120,8	26,6			6 441	
Moy.	— 1,5	2,1	— 4,7			722,3	77		

Mars

Jours	Température			Durée d'inso- lation heures	Précipi- tations mm	Pression moyenne mm Hg	Humidité relative moyenne %	Vent	
	moy.	max.	min.					Chemin parcouru km	Direction domi- nante
1	0,8	2,7	—1,6	—	23,3	704,3	95	48	NE
2	—0,1	1,7	—2,0	—	3,3	701,6	92	322	SW
3	—3,2	1,2	—6,4	7,9	—	710,7	60	245	SW et NW
4	—5,9	—2,8	—9,8	—	1,0	710,6	81	75	E
5	—2,3	1,5	—5,8	3,8	1,0	711,8	90	45	SE
6	0,0	3,3	—2,7	—	0,4	719,0	86	210	SW et N
7	—0,7	1,8	—2,4	1,0	—	724,6	77	170	NE
8	—0,2	4,1	—2,2	4,6	—	725,5	71	105	NE
9	—1,3	3,8	—6,7	7,5	—	725,2	70	226	NE
10	—1,1	2,7	—5,9	7,2	—	726,0	76	76	E
11	—0,4	5,8	—6,0	7,8	—	726,1	77	50	S
12	0,5	6,4	—4,5	8,1	—	723,0	68	57	S
13	3,0	7,9	—1,5	0,5	0,1	722,5	69	41	SE
14	5,6	12,0	1,2	6,4	0,4	722,3	70	31	SE
15	8,0	13,7	2,9	5,8	2,9	722,5	78	263	SW
16	7,2	11,5	5,2	2,9	1,1	721,8	81	223	SW
17	6,9	13,1	0,6	6,9	—	715,9	72	181	—
18	6,2	9,0	4,9	1,3	0,4	712,2	83	391	SW
19	6,9	11,0	4,5	1,9	—	717,1	73	156	NW
20	8,1	13,2	3,6	8,5	12,0	719,5	65	250	SW
21	7,7	9,8	5,1	—	15,8	716,3	96	254	SW
22	9,9	15,6	5,3	7,4	4,5	716,0	70	87	SE
23	6,6	10,0	5,8	—	26,6	711,0	98	245	SW
24	6,4	8,9	5,5	0,9	13,3	716,0	93	274	SW
25	6,2	8,1	4,9	1,8	1,6	722,8	78	395	W
26	5,8	7,2	3,6	—	13,5	723,6	86	425	SW
27	8,7	13,0	5,6	1,4	0,6	730,9	86	39	NE
28	10,2	16,7	4,2	10,4	—	731,8	73	128	N
29	11,7	18,2	5,4	11,0	—	729,4	60	165	NE
30	11,5	17,7	4,1	9,9	—	725,3	63	239	NE
31	9,5	13,8	5,0	10,8	—	724,3	52	532	NE
Somme				135,7	121,8			5 948	
Moy.	4,3	8,5	0,6			719,7	77		

Avril

Jours	Température			Durée d'inso- lation heures	Précipi- tations mm	Pression moyenne mm Hg	Humidité relative moyenne %	Vent	
	moy.	max.	min.					Chemin parcouru km	Direction domi- nante
1	10,9	16,2	3,0	11,1	—	726,5	43	221	NE
2	10,1	17,1	3,0	10,4	—	728,0	61	40	NE
3	12,8	19,2	3,6	10,5	—	725,8	53	105	NW
4	11,3	20,0	4,9	8,0	—	720,3	59	90	NW
5	13,0	18,1	4,9	7,9	—	716,2	52	109	N
6	12,2	16,7	7,0	1,4	—	717,9	63	139	NW
7	10,9	15,7	6,5	4,0	0,9	717,5	71	109	N
8	8,3	11,0	6,5	0,6	0,1	714,7	79	69	SE
9	6,7	11,2	4,2	1,8	3,8	716,0	85	86	N
10	8,3	13,0	1,3	5,4	2,5	716,9	71	62	W
11	7,6	11,6	6,6	—	2,3	717,7	72	168	W
12	7,7	11,7	4,2	1,2	0,9	719,3	73	276	SW
13	6,9	11,3	3,4	7,3	1,4	718,1	67	175	NW et S
14	7,3	11,6	2,6	9,2	—	721,3	63	108	SE et NE
15	5,7	10,5	0,8	—	9,9	720,0	78	282	SW
16	7,9	10,3	5,3	0,8	4,9	718,9	90	174	SW
17	7,6	10,2	3,0	—	4,1	722,2	80	328	SW
18	5,5	9,4	3,0	1,2	13,3	713,5	79	273	SW
19	3,0	5,8	1,8	0,4	9,5	709,2	84	274	SW
20	2,6	6,3	0,2	3,7	2,5	710,2	80	159	N
21	4,1	7,8	0,8	0,5	0,9	712,2	86	159	E
22	6,4	9,3	3,3	0,3	0,1	712,2	79	110	N
23	7,5	12,9	3,0	4,5	0,3	713,7	76	136	SW et NW
24	8,0	12,4	5,0	2,1	1,5	716,7	72	150	SW
25	7,0	10,2	4,4	0,4	1,0	716,7	84	253	SW
26	8,7	12,8	6,3	1,2	4,9	715,6	77	283	SW
27	5,2	8,7	2,3	1,6	7,2	709,2	88	368	SW
28	4,7	8,6	0,7	1,2	4,0	712,4	82	280	SW
29	5,3	11,6	2,2	4,1	0,9	719,1	80	179	SW
30	8,1	14,7	0,5	11,1	—	720,8	59	86	S
Somme				111,9	76,9			5 251	
Moy.	7,7	11,8	3,5			717,2	73		

Mai

Jours	Température			Durée d'inso- lation heures	Précipi- tations mm	Pression moyenne mm Hg	Humidité relative moyenne %	Vent	
	moy.	max.	min.					Chemin parcouru km	Direction domi- nante
1	10,2	16,6	3,1	5,0	0,1	719,6	66	75	SW
2	12,7	19,4	6,7	6,4	3,6	716,7	67	128	NE
3	11,9	15,8	8,7	2,1	4,7	718,7	78	242	SW
4	10,4	13,2	8,5	—	14,6	716,9	92	364	SW
5	7,0	9,8	6,0	0,4	13,1	718,2	93	313	SW
6	9,0	12,5	5,5	2,1	1,3	721,9	68	173	NW
7	10,7	15,9	2,9	2,7	—	721,9	70	142	SW
8	14,8	20,2	9,8	7,0	—	724,5	58	116	NW
9	13,8	18,8	7,7	2,2	0,3	722,6	71	323	SW
10	14,0	18,1	10,7	11,3	—	722,6	51	209	W
11	12,6	18,0	5,8	13,7	—	723,8	50	207	NE
12	13,4	19,2	6,6	13,6	—	724,3	52	401	NE
13	16,1	21,8	7,2	13,3	—	723,9	50	284	NE
14	17,5	25,0	9,0	12,8	—	722,0	53	50	—
15	18,7	26,4	10,1	9,0	—	719,2	60	123	NW
16	20,0	26,3	12,5	9,9	7,5	716,9	63	108	SW
17	16,9	21,3	13,2	2,9	3,7	715,0	76	142	NW
18	12,7	17,6	11,3	0,1	24,2	714,1	95	95	—
19	9,3	12,0	6,9	—	2,9	716,1	88	182	W et SW
20	10,2	15,2	3,2	8,8	—	722,5	62	296	NE
21	12,0	16,8	5,5	13,6	—	723,3	50	380	E et NE
22	13,5	18,9	7,0	12,2	—	718,5	59	104	NE
23	15,2	22,3	7,5	10,2	0,1	717,6	65	106	NW
24	15,2	20,0	10,2	10,4	0,1	720,8	65	82	NW
25	13,6	18,0	11,1	1,9	—	723,9	71	117	NW
26	14,4	19,3	9,0	5,3	0,5	723,5	63	168	N
27	10,4	14,0	9,2	0,4	6,1	717,9	89	190	SW
28	10,7	15,5	7,2	2,1	1,6	714,0	76	111	NW et SW
29	9,6	11,7	7,0	—	6,2	714,8	87	85	SW
30	11,2	16,3	8,7	3,9	2,7	713,7	84	146	E et NE
31	10,5	14,1	7,8	0,5	—	712,7	76	218	SW et NW
Somme				183,8	93,3			5 680	
Moy.	12,8	17,7	7,9			719,4	69		

Jun

Jours	Température			Durée d'inso- lation heures	Précipi- tations mm	Pression moyenne mm Hg	Humidité relative moyenne %	Vent	
	moy.	max.	min.					Chemin parcouru km	Direction domi- nante
1	10,8	16,0	7,4	5,6	—	717,6	63	76	NW et S
2	12,1	17,6	6,0	4,5	11,4	719,0	72	72	SW
3	11,8	14,6	9,5	0,2	3,2	718,4	88	25	SW
4	11,2	12,6	9,8	—	8,4	716,3	96	25	SW
5	12,1	14,6	10,6	0,2	2,5	715,3	89	84	SW
6	13,8	17,9	11,2	2,1	—	715,1	73	35	S
7	11,3	14,1	8,5	0,1	2,3	713,6	94	131	SW
8	10,6	13,6	9,8	0,5	4,1	716,0	82	130	SW
9	11,8	16,4	8,1	3,4	3,8	718,3	71	192	SW et NW
10	10,3	12,3	9,4	1,5	0,3	719,7	92	180	SW
11	15,6	21,4	9,0	10,1	—	721,6	68	179	N
12	16,9	22,2	10,5	11,6	—	722,2	59	160	E
13	16,3	22,8	10,0	7,6	—	723,4	67	63	NW
14	18,2	23,0	13,3	9,7	0,1	722,8	66	77	NE
15	19,5	24,8	11,4	11,8	10,6	720,5	65	65	NW
16	18,6	24,0	15,2	4,6	11,2	716,2	81	310	SW
17	14,2	18,2	11,4	6,1	0,2	720,7	64	246	SW
18	18,0	23,7	9,4	9,8	—	722,9	63	100	SW
19	21,5	28,7	14,4	11,7	1,2	723,6	63	82	SW
20	18,6	22,5	16,3	5,6	16,4	723,9	91	32	SE
21	19,5	24,8	16,3	6,9	0,7	720,8	85	13	SW
22	20,6	25,5	16,2	9,0	—	717,9	62	213	SW et NW
23	21,1	25,9	15,1	11,8	—	719,6	59	53	NW
24	22,0	27,4	16,5	12,2	—	722,2	63	33	E
25	24,2	30,4	17,5	13,1	—	721,7	63	33	NW
26	24,1	29,8	18,9	11,5	—	723,0	61	138	N
27	21,8	25,7	19,2	3,6	—	723,9	69	113	NW et NE
28	19,9	23,4	16,8	9,7	—	725,3	63	268	NE
29	22,2	27,6	14,3	11,8	—	723,6	64	139	NE
30	22,9	28,8	17,0	7,2	—	720,6	67	103	SW et NW
Somme				203,5	76,4			3 370	
Moy.	17,0	21,7	12,6			720,2	72		

Juillet

Jours	Température			Durée d'insolation heures	Précipitations mm	Pression moyenne mm Hg	Humidité relative moyenne %	Vent	
	moy.	max.	min.					Chemin parcouru km	Direction domi- nante
1	17,3	21,3	15,9	1,5	11,3	720,1	91	45	W
2	20,4	26,5	14,6	11,8	—	719,9	74	98	NW
3	20,7	26,4	15,0	10,5	3,2	717,3	66	130	NW
4	14,1	19,8	12,8	0,1	0,2	715,5	78	124	NE
5	12,0	15,7	9,5	3,3	0,1	721,4	53	155	NW
6	15,8	21,7	8,7	13,2	—	722,5	59	46	S
7	17,5	24,3	10,4	7,4	54,2	717,9	68	139	SW et NW
8	11,8	16,2	11,4	2,7	8,1	717,6	87	264	SW
9	12,4	18,3	10,7	4,2	5,5	721,3	78	153	SW
10	15,6	20,4	10,2	7,5	0,1	724,1	61	152	SW et NW
11	16,8	22,6	9,3	13,5	—	723,7	67	45	S
12	20,4	27,1	13,3	13,2	—	722,3	61	72	SW
13	21,0	28,2	14,1	13,2	—	719,7	64	25	SW
14	23,3	28,6	16,3	8,9	—	719,7	62	40	S et N
15	20,2	27,4	16,0	8,9	15,0	721,2	71	142	NW
16	16,3	20,7	14,5	2,3	2,1	721,3	84	100	SW et NW
17	17,2	22,2	13,5	10,8	—	721,5	61	192	NW et W
18	17,7	22,1	11,3	6,4	—	721,0	68	78	N
19	20,1	24,7	15,2	11,0	—	719,8	65	71	N
20	15,5	20,7	13,0	0,4	21,2	719,0	93	155	SW et NW
21	16,0	20,3	11,7	7,6	3,3	718,1	72	168	SW
22	16,6	20,7	12,3	1,6	1,2	716,4	75	104	W
23	17,9	22,2	11,9	6,3	4,4	715,9	76	85	SW
24	16,7	19,7	16,0	2,2	32,6	718,8	93	110	NE et W
25	16,0	18,7	14,3	0,3	4,3	719,9	84	141	SW et NW
26	16,3	20,8	12,1	8,2	0,7	722,0	57	294	W
27	14,3	19,6	12,4	6,0	0,7	724,1	72	285	NW
28	17,2	22,1	9,7	13,0	—	721,7	63	154	NW et SW
29	16,8	19,8	12,6	—	—	717,5	69	378	SW
30	15,7	19,0	13,8	—	34,0	715,1	78	133	SW
31	15,5	19,0	13,5	4,0	—	714,9	64	252	W
Somme				200,0	202,2			4 330	
Moy.	16,9	21,8	12,7			719,7	71		

Août

Jours	Température			Durée d'insolation heures	Précipitations mm	Pression moyenne mm Hg	Humidité relative moyenne %	Vent	
	moy.	max.	min.					Chemin parcouru km	Direction domi- nante
1	13,9	18,7	10,9	2,6	2,2	716,5	73	134	NW
2	15,5	19,9	10,4	6,9	3,0	718,8	64	213	S
3	16,9	21,4	13,0	10,4	—	719,8	61	310	W
4	17,8	23,8	10,6	13,0	—	723,4	69	35	S
5	19,7	26,8	13,0	10,8	—	723,1	73	29	SW
6	20,9	27,5	15,6	4,8	—	721,2	75	25	E
7	21,9	28,6	16,9	10,5	0,3	718,7	73	147	E
8	17,6	22,2	15,7	9,9	—	722,2	53	213	W et N
9	17,1	21,0	14,6	7,1	—	721,4	68	180	NE et E
10	16,0	21,0	12,9	5,8	2,1	722,9	77	52	N
11	16,9	22,0	11,5	8,2	—	724,5	70	242	E et NE
12	19,7	24,7	13,5	13,0	—	721,6	56	197	E et NE
13	19,8	25,6	13,2	9,9	—	720,5	66	96	NW
14	15,6	20,6	13,8	2,0	5,9	721,1	90	155	Net SW
15	18,0	22,5	13,6	6,5	—	721,6	75	37	—
16	17,5	23,8	13,7	5,2	1,4	720,2	76	45	W
17	17,2	23,6	12,5	6,4	—	719,3	78	35	NE
18	19,5	25,2	14,0	6,7	—	722,0	70	91	N
19	20,3	26,1	13,4	11,2	—	724,2	67	68	SE
20	21,3	27,5	14,0	10,4	—	722,9	68	84	SW et NW
21	20,6	25,7	15,4	7,5	15,0	716,5	69	124	SW et NW
22	13,5	20,1	12,2	—	45,7	710,4	94	112	W
23	15,2	20,5	10,7	8,7	—	712,9	69	96	SE et NE
24	13,2	17,0	11,0	2,1	3,5	717,8	82	149	W et SW
25	14,5	19,0	12,1	4,0	1,7	721,6	69	290	NW
26	13,8	18,1	9,4	4,2	0,9	723,2	66	120	NW
27	12,6	14,1	10,8	—	5,9	721,2	88	154	SW
28	17,3	23,0	13,3	7,9	—	721,8	75	108	N
29	17,7	24,2	11,3	9,4	—	721,9	69	171	NW
30	17,0	21,6	14,4	6,8	—	721,0	71	56	N
31	14,1	18,6	11,4	0,7	7,4	717,6	77	193	W et NW
Somme				212,6	95,0			3 961	
Moy.	17,2	22,4	12,9			720,4	72		

Septembre

Jours	Température			Durée d'inso- lation heures	Précipi- tations mm	Pression moyenne mm Hg	Humidité relative moyenne %	Vent	
	moy.	max.	min.					Chemin parcouru km	Direction domi- nante
1	10,0	12,0	9,4	—	27,8	712,2	95	131	N
2	10,8	13,2	9,4	2,9	9,9	711,4	97	116	SW
3	11,0	14,7	7,6	1,6	—	715,6	82	481	SW
4	14,1	18,2	11,6	5,6	0,6	715,9	72	226	SW
5	10,7	13,2	10,1	1,3	12,9	715,7	90	177	SW
6	11,2	14,0	9,8	0,4	1,6	717,1	87	309	SW
7	13,9	17,1	10,7	8,3	0,2	719,0	69	365	W
8	16,8	23,4	9,8	7,9	8,3	718,2	71	141	SW
9	12,2	18,2	9,8	—	35,1	717,2	98	83	N
10	10,0	12,2	8,9	—	3,1	717,9	96	42	—
11	11,7	17,0	8,7	7,3	4,7	719,9	69	171	S et W
12	10,3	14,8	8,4	1,5	2,9	719,9	88	178	SW
13	10,0	12,1	7,2	—	9,8	718,8	95	265	SW
14	15,3	21,7	11,7	6,9	—	722,1	84	76	SW
15	15,6	21,2	10,8	7,1	—	724,8	86	32	SE
16	16,9	22,7	13,2	7,7	—	725,0	83	55	SW
17	16,7	22,0	12,2	5,7	—	722,5	85	103	SW
18	15,6	19,7	11,4	1,1	19,3	721,3	74	193	SW et NW
19	13,0	17,8	9,0	11,2	—	727,8	67	238	E et NE
20	13,2	18,3	8,9	10,8	—	729,5	60	366	E et NE
21	13,1	16,9	9,1	7,9	—	728,9	69	101	SE et NE
22	12,0	14,5	7,6	4,4	—	724,5	90	16	SE
23	12,5	17,6	9,0	7,2	—	719,0	85	11	SE
24	13,4	19,5	8,7	7,2	—	715,9	83	2	—
25	13,4	18,8	8,7	4,7	1,8	709,0	85	60	—
26	11,3	16,5	9,5	0,1	7,2	709,4	94	147	SW et NE
27	9,2	10,7	7,6	—	8,7	710,8	95	84	SW
28	9,3	11,2	7,6	0,3	1,2	712,9	89	62	SW
29	9,1	11,0	6,7	—	8,9	714,1	92	28	E
30	12,4	16,8	8,8	4,5	4,8	713,9	90	62	SW
Somme				123,6	168,8			4 321	
Moy.	12,5	16,6	9,4			718,3	84		

Octobre

Jours	Température			Durée d'insolation heures	Précipi- tations mm	Pression moyenne mm Hg	Humidité relative moyenne %	Vent	
	moy.	max.	min.					Chemin parcouru km	Direction domi- nante
1	12,6	15,2	10,9	1,5	9,8	719,3	90	30	NW
2	13,2	18,6	11,0	7,5	—	721,6	86	56	N
3	11,7	16,4	8,8	5,0	—	722,1	86	12	—
4	11,1	15,5	7,4	4,9	—	721,9	88	18	SE
5	12,6	16,4	8,5	4,9	—	721,5	88	22	SE
6	11,1	13,8	9,6	1,3	—	721,5	95	11	NE
7	11,1	13,1	10,0	—	—	721,0	99	11	NE
8	11,0	14,3	9,4	1,9	—	721,8	97	78	NE
9	11,0	12,4	9,9	—	—	718,7	79	361	NE
10	10,2	12,8	9,2	2,4	—	717,5	75	215	NE
11	10,8	14,9	8,3	5,9	—	720,0	78	75	NE et SE
12	8,3	12,0	6,8	—	—	723,8	87	70	E
13	10,4	14,3	6,5	4,8	—	725,9	87	31	—
14	8,7	11,6	7,3	—	—	724,3	95	19	S
15	8,8	11,0	7,0	0,1	0,3	723,9	95	29	S
16	9,8	11,7	8,1	—	9,0	723,0	98	263	NE
17	9,5	11,2	8,9	0,1	—	724,6	83	162	NE
18	9,6	11,2	8,2	—	—	723,4	89	133	NE
19	7,7	9,8	7,1	—	—	723,8	89	127	NE
20	7,1	8,6	6,5	—	—	724,5	89	117	E
21	6,7	8,2	5,9	—	—	726,1	91	133	NE
22	6,1	7,7	5,1	—	—	725,9	85	138	NE
23	7,3	11,9	5,0	4,9	—	727,4	83	12	S
24	4,8	6,1	3,6	—	—	725,1	95	39	S
25	5,6	9,4	4,0	3,7	—	724,9	86	16	SE
26	5,0	8,6	2,8	0,7	1,2	724,9	93	10	E
27	9,0	13,1	5,0	2,3	1,0	724,2	92	1	—
28	8,3	10,1	7,0	—	4,5	722,7	98	12	S
29	8,8	11,7	7,2	—	12,1	722,9	98	40	SW
30	9,4	13,2	6,4	3,7	—	723,7	86	35	S
31	9,3	13,3	5,5	—	—	723,6	86	89	SW
Somme				55,6	37,9			2 365	
Moy.	9,2	12,2	7,3			723,1	89		

Novembre

Jours	Température			Durée d'inso- lation heures	Précipi- tations mm	Pression moyenne mm Hg	Humidité relative moyenne %	Vent	
	moy.	max.	min.					Chemin parcouru km	Direction domi- nante
1	12,0	16,6	7,0	3,2	2,6	717,8	74	359	SW
2	10,0	12,9	8,6	2,0	0,9	718,5	77	191	SW
3	7,9	11,1	5,1	0,1	2,7	716,6	85	93	SW
4	5,2	8,2	4,0	—	3,1	720,4	91	336	NE
5	4,6	5,2	3,8	—	0,3	725,1	85	334	NE
6	5,2	6,3	4,3	—	—	724,1	91	69	NE
7	6,2	9,4	4,3	—	8,7	721,2	98	12	—
8	8,5	10,3	7,4	0,2	—	724,6	99	15	—
9	9,4	11,3	7,7	1,3	2,2	722,2	88	67	SW
10	7,2	9,3	6,1	—	1,0	718,4	91	85	SW
11	6,9	10,7	4,2	2,3	0,5	711,2	80	128	SW
12	4,5	7,0	3,4	—	3,1	707,7	93	190	NE
13	1,9	3,8	0,8	—	0,4	710,7	78	187	SW
14	0,7	4,6	—1,0	7,1	10,0	715,3	64	142	S et NE
15	0,3	4,1	—1,1	2,8	1,2	720,1	81	296	NW
16	—2,0	—0,2	—2,3	—	—	722,2	83	144	NE
17	—0,2	3,0	—2,5	—	3,1	714,1	94	125	NE et SW
18	4,5	7,7	1,7	—	0,8	710,8	94	356	SW
19	4,9	7,9	4,2	—	16,2	707,1	93	280	SW
20	6,1	7,5	5,2	0,5	35,0	705,0	94	194	NE
21	6,8	8,2	5,7	0,3	2,8	706,1	78	340	SW
22	2,0	5,9	—0,8	—	2,4	714,4	77	403	NW
23	—2,7	—0,4	—4,6	1,2	0,2	722,1	70	240	N
24	—1,4	0,6	—5,5	—	11,7	722,2	93	477	SW
25	3,1	5,2	0,5	1,1	—	718,4	89	323	W et SW
26	5,7	7,6	2,6	—	7,9	711,6	79	509	SW
27	6,1	8,7	3,8	—	23,1	704,1	86	606	SW
28	2,7	5,5	1,0	2,5	1,7	712,7	80	338	SW
29	5,5	8,3	2,3	—	5,9	704,0	80	430	SW
30	1,8	9,0	0,2	—	3,6	710,7	71	518	SW
Somme				24,6	151,1			7 787	
Moy.	4,4	7,2	2,5			715,3	84		

Décembre

Jours	Température			Durée d'insolation heures	Précipi- tations mm	Pression moyenne mm Hg	Humidité relative moyenne %	Vent	
	moy.	max.	min.					Chemins parcourus km	Direction domi- nante
1	0,7	2,1	0,0	—	1,9	717,3	93	359	SW
2	0,8	4,1	— 1,4	—	15,3	713,8	95	442	SW
3	4,4	5,8	2,4	0,2	7,1	710,3	82	506	SW
4	3,1	4,7	1,6	0,6	5,4	712,8	89	438	SW
5	7,4	10,2	3,3	—	21,9	711,6	94	735	SW
6	6,6	9,4	5,5	—	—	714,4	73	470	SW
7	4,0	7,1	0,8	—	12,9	717,1	74	90	W
8	1,5	5,2	— 0,6	5,3	—	722,2	91	37	E
9	1,9	3,9	— 1,7	5,6	15,1	718,8	71	567	SW
10	4,3	6,3	2,8	—	11,0	704,6	94	356	SW
11	2,3	3,8	1,4	—	7,0	711,8	86	253	W
12	3,0	5,0	1,5	—	13,6	717,0	93	448	SW
13	7,2	8,1	4,5	—	1,5	719,6	84	342	SW
14	6,2	9,8	3,9	5,4	—	725,3	66	140	NW et NE
15	1,1	4,5	— 1,0	3,2	—	723,3	91	15	NE
16	1,0	2,2	— 1,1	—	0,5	720,5	96	88	SW
17	5,4	6,2	2,0	—	5,7	722,1	92	428	SW
18	8,8	12,0	6,2	0,4	—	725,6	77	347	SW
19	5,5	8,3	3,3	2,7	—	725,2	83	35	SW
20	4,3	6,7	2,1	—	2,7	718,2	96	14	—
21	3,7	5,9	2,1	—	6,6	719,4	91	97	SW
22	1,3	4,3	— 0,5	2,1	—	722,1	81	48	S
23	1,9	5,7	— 1,6	—	7,3	710,6	93	399	SW
24	4,2	7,1	2,9	—	11,8	704,0	89	523	SW
25	4,3	5,4	3,3	0,3	7,2	700,6	94	561	SW
26	3,1	5,2	— 0,1	0,8	3,0	709,1	80	138	SW
27	1,0	2,3	— 0,2	—	20,0	706,4	98	171	SW
28	3,8	7,4	2,1	3,2	5,3	710,4	89	128	SW et NE
29	— 1,0	2,3	— 1,5	—	—	719,5	95	88	NE
30	2,2	3,6	— 1,3	—	6,4	716,6	89	473	SW
31	3,4	4,6	2,3	—	8,4	718,9	95	430	SW
Somme				29,8	197,6			9 166	
Moy.	3,5	5,8	1,4			715,8	88		

REMARQUES QUOTIDIENNES

Abréviations

var = variable
 cl = clair
 ln = légèrement nuageux
 n = nuageux
 tn = très nuageux
 ct = couvert
 int = intermittent
 a : = matin :
 p : = après-midi :
 s : = soir :

... — 15 h = jusqu'à 15 heures
 16 h $\frac{1}{4}$ — ... = à partir de 16 h $\frac{1}{4}$
 Intensité moyenne du vent :
 0 calme < 1 km/h
 1 faible 1-12
 2 modéré 12-27
 3 assez fort 27-45
 4 fort 45-66
 5 tempête 66-90
 6 ouragan > 90

Janvier

1. ct, pluie 13 $\frac{1}{2}$ à 18 h $\frac{1}{2}$, WSW 2-3 — 16 h $\frac{1}{2}$. 2. ct-tn, pluie 0 à 7 h $\frac{1}{2}$, WSW 1, NNW 1-2 16 à 18 h. 3. couche de neige = 1 cm, ct-tn, neige 4 $\frac{1}{4}$ à 4 h $\frac{1}{2}$, 11 à 14 h, E 1, 18 h — NNE 1-2-3. 4. ciel var, ct-ln, neige à 0 h $\frac{3}{4}$, 8 $\frac{1}{2}$ à 9 h, à 10 h $\frac{1}{2}$, NNE 2-3. 5. a : ct, 11 h $\frac{1}{2}$ — n, s : cl, ENE 2-3 — 16 h. 6. 8 h — ct-tn, s : cl, neige 14 à 15 h $\frac{1}{2}$ env., NE 0-1. 7. ct, neige 16 à 17 h, 9 h $\frac{1}{4}$ — WSW 1-2. 8. ct, faible pluie int 7 $\frac{1}{2}$ à 11 h, WSW 1-2. 9. ct, 10 h $\frac{1}{2}$ — n, faible pluie 4 à 8 h, WSW 2, 15 h — WSW 3. 10. a : ct, p : tn, s : cl, WSW 2-3 — 16 h. 11. cl, 9 h $\frac{1}{2}$ — tn-ct, s : cl-ln, W 0-1. 12. ct, brouillard — 11 h $\frac{1}{2}$ env. et 16 $\frac{3}{4}$ à 17 h $\frac{3}{4}$, SSW 1 12 à 16 h $\frac{1}{2}$. 13. ct, tn 14 à 15 h, pluie 0 $\frac{3}{4}$ à 5 h, SW 0-1. 14. ct, 13 h $\frac{1}{2}$ — n, 16 h $\frac{1}{2}$ — cl, pluie 8 $\frac{1}{2}$ à 12 h $\frac{1}{4}$, WSW 2-3 — 12 h $\frac{1}{2}$, WSW 1-2 — 17 h. 15. ct, 14 h — n-ln, s : ct, neige 19 $\frac{3}{4}$ à 23 h $\frac{1}{2}$, WSW 1-2 12 à 19 h $\frac{1}{2}$, WSW 2-3 19 $\frac{1}{2}$ à 23 h. 16. a : cl-ln, p : n, s : ct, 19 h $\frac{1}{2}$ — neige et pluie, 10 h $\frac{1}{2}$ — SW 2-3. 17. ct, pluie — 4 $\frac{3}{4}$ et 7 h $\frac{1}{2}$ — coup de tonnerre à 19 h, WSW 2-3, 14 h — WSW 4-5-6, pointes de 130 km/h entre 21-22 h. 18. a : ct-tn, p et s : ct, pluie — 7 h, neige int 7 $\frac{1}{2}$ à 16 h $\frac{1}{4}$, 21 h $\frac{1}{4}$ — neige, WSW 2-3 — 18 h. 19. couche de neige = 20 cm, ct-tn, p : tn-n, neige — 3 h env., 8 $\frac{1}{2}$ à 9 h $\frac{1}{2}$, WNW 1, NNW 3 13 $\frac{3}{4}$ à 15 h $\frac{1}{4}$. 20. couche de neige = 15 cm, a : ct-tn, p et s : ct, neige 15 $\frac{1}{4}$ à 19 h $\frac{1}{4}$, ENE 0-1. 21. couche de neige = 20 cm, ct-tn, pluie à 17 h $\frac{1}{2}$, 15 h $\frac{1}{4}$ — WSW 1-2. 22. couche de neige = 14 cm, ct, 16 h — tn-n, pluie et neige 6 $\frac{3}{4}$ à 9 h, WSW 2-3, 15 h — W 1. 23. couche de neige = 11 cm, ciel var, ct-n, pluie int 1 à 10 h $\frac{1}{4}$, SSW 1-2 — 15 h $\frac{1}{2}$. 24. couche de neige = 8 cm, a : ct, brouillard int, ENE 0-1 15 $\frac{1}{2}$ à 20 h $\frac{1}{2}$. 25. couche de neige = 5 cm, ct, N 0-1. 26. couche de neige = 4 cm, tn-ct, cl-ln 9 $\frac{1}{2}$ à 13 h $\frac{1}{2}$, WSW 1-2 11 à 16 h. 27. couche de neige = 3 cm, ct, neige 1 $\frac{1}{2}$ à 5 h, 20 $\frac{1}{4}$ à 24 h, NNE 0-1. 28. couche de neige = 10 cm, ct, tn 10 $\frac{1}{2}$ à 11 h $\frac{1}{2}$, E 0-1. 29. couche de neige = 6 cm, ct, SSE 0-1. 30. couche de neige = 2 cm, ct-tn, pluie 1 $\frac{3}{4}$ à 8 h $\frac{1}{4}$, 12 h $\frac{3}{4}$ — S 0-1. 31. a : ct, brouillard, p : tn-n, s : ct, pluie 4 $\frac{3}{4}$ à 6 h $\frac{1}{2}$, 16 $\frac{3}{4}$ à 17 h $\frac{1}{4}$, W 0-1, WSW 2-3 17 à 18 h env.

Février

1. ct-tn, s : cl, pluie 2 $\frac{1}{4}$ à 5 h et 8 $\frac{3}{4}$ à 9 h $\frac{1}{4}$, E 0-1, 18 h — NE 1-2. 2. cl, ENE 2-3. 3. ciel var, cl-tn, 15 h — ct, E 0-1, 17 h $\frac{1}{2}$ — NNE 1-2. 4. a : n-ct, 12 h — cl-ln, ENE 2-3 — 22 h. 5. ct, neige 13 $\frac{1}{2}$ à 20 h $\frac{3}{4}$, 7 h $\frac{1}{2}$ — WSW 1-2, 23 h $\frac{1}{4}$ — NNE 1-2.

6. ct, n 12 ½ à 15 h, ENE 1-2. 7. ct-tn, s : n, grésil pendant la nuit, ENE 1-2. 8. ct-tn, 17 h — n, s : cl, neige int 12¾ à 15 h ¾, 19 à 19 h ½, WSW 1-2, NNE 2-3 15 ½ à 21 h ½. 9. ct-tn, s : cl, faibles chutes de neige int 7 ½ à 15 h ½, NE 2-3. 10. a : cl-ln, p : cl, s : ct, ENE 2-3, 17 h ½ — NE 1-2. 11. a : ct-n, 11 h — cl-ln, NE 2-3, 18 h — NE 1-2. 12. ciel var, tn-ln, 15 h — ct, E 0-1, 19 h — N 0-1. 13. ct-tn, neige 20 ½ à 21 h, faible neige pendant la nuit, WSW 2-3, WSW 3-4 18 à 23 h. 14. ct, neige int 12 à 23 h, WSW 1-2, 17 h ¼ — N 3-4-5, pointe de 100 km/h à 19 h. 15. couche de neige = 6 cm, ct-tn, 16 h — neige, 10 ½ — SSW 1, NW 2 17 ½ à 19 h ¼. 16. couche de neige = 20 cm, ciel var, ct-tn, cl-ln 8 ½ à 12 h ½, neige — 6 h, ESE 1, 15 h ½ — N 1-2. 17. couche de neige = 12 cm, ciel var, ct-ln, neige int 14 ½ à 15 h ½, ESE 0-1, 14 h — NE 2-3. 18. couche de neige = 10 cm, ciel var, tn-ln, s : ct, ENE 2-3, 14 h — ENE 2. 19. couche de neige = 9 cm, ct, flocons de neige int 8 ½ à 14 h, ENE 2-3. 20. couche de neige = 8 cm, ct-tn, flocons de neige int le matin, ENE 2-3. 21. couche de neige = 8 cm, ct, 9 h ½ — cl, ENE 2, 16 h — NNE 1-2. 22. couche de neige = 6 cm, brumeux, 10 h ½ — cl, ENE 0-1 — 13 h. 23. couche de neige = 5 cm, cl, lég. brumeux, E 0-1. 24. couche de neige = 4 cm, cl, lég. brumeux, E 1, E 2 12 ¼ à 16 h. 25. cl, lég. brumeux, ENE 1-2. 26. brumeux à cl, ENE 1-2 11 à 18 h. 27. n, 16 h ½ — cl, S 1, NNW 2-3 14 à 20 h ½. 28. cl, 12 h ½ — tn-ct, 20 h ½ neige, S 0-1 12 à 20 h.

Mars

1. couche de neige = 16 cm, ct, neige — 1 h, 7 h — pluie et neige int, NE 0-1. 2. couche de neige = 15 cm, ct, pluie et neige int, WSW 2. 3. couche de neige = 12 cm, n, 16 h — cl, WSW 2-3, WNW 2-3 14 à 19 h ½. 4. couche de neige = 8 cm, 8 h — ct, faible neige 13 ½ à 19 h, E 0-1. 5. couche de neige = 10 cm, a : ct, 14 h — n, ESE 0-1. 6. couche de neige = 11 cm, ct, neige 5 ½ à 7 h, SSW 1, N 2-3 17 à 23 h ½. 7. couche de neige = 10 cm, brumeux, 10 h — ct, faible neige pendant la nuit, NE 1-2. 8. couche de neige = 8 cm, ct-n, s : cl, ENE 1, SE 1 12 à 17 h. 9. couche de neige = 6 cm, cl, lég. brumeux, 11 h — ENE 2. 10. couche de neige = 4 cm, ct, 10 h — cl, ESE 0-1. 11. cl, a : ENE 0-1, 12 h — SSE 0-1. 12. cl, S 0-1. 13. tn-ct, gouttes de pluie à 8 h, SE 0-1. 14. a : tn, p et s : tn-ln, SE 0-1. 15. a : tn-ct, p et s : ln-n, pluie 2 ½ à 4 h ½, SE 0, 11 h — WSW 1-2. 16. a : ct, p et s : n-tn, pluie 5 à 11 h ¼, WSW 1-2. 17. ciel var, ln-tn, SSE 0-1, 22 h — SW 1-2. 18. ln, 8 h ½ — tn-ct, pluie 10 à 11 h ½, 17 ½ à 18 h, WSW 2-3. 19. ct-tn, SSW 1, NNW 2-3 15 à 19 h ¼. 20. n-ln, s : ct, 21 h ½ — pluie, S 0-1, 18 h — WSW 2-3. 21. ct, pluie — 16 h ¼ et 20 h ½ —, WSW 2-3 — 15 h. 22. n-tn, pluie — 2 h ½, SSW 1. 23. ct, pluie 3 ½ à 13 h ½, 20 h ¼ — WSW 1-2. 24. ct, tn 16 à 17 h, pluie — 15 h, 17 à 21 h ¼, WSW 2. 25. ct, 15 h — tn-n, pluie 11 à 13 h ¼, WSW 2. 26. ct, pluie 7 ½ à 22 h ½, WSW 3-4 — 18 h, pointe de 90 km/h. 27. ct-tn, pluie 2 ½ à 8 h ½, 10¾ à 11 h, WSW 0-1. 28. cl, E 0-1, 18 h — N 1. 29. cl, ENE 1-2 — 20 h ½. 30. cl, ln-n 15 à 17 h, NE 0-1, 19 h — NE 1-2. 31. cl, 1 h — NE 3-4, 15 h — NE 3, pointes de 90 km/h.

Avril

1. cl, E 1, ENE 2 12 ¼ à 23 h. 2. cl, p : ln, NE 0-1. 3. cl, SSW 1-2 13 ¼ à 18 h, NW 2-3 19 à 22 h. 4. ln-n, s : cl, SW 0-1, NW 1 17 à 19 h ½. 5. a : cl-ln, 13 h — n-tn, NW 0-1, NE 1 16 ¼ à 19 h ¾, N 2-3 19¾ à 22 h. 6. tn-ct, gouttes de pluie à 20 h, NE 0-1, WNW 2-3 15 ½ à 20 h ½. 7. ln, 9 h ½ — tn-ct, SSE 0-1, N 2-3 14 ½ à 19 h. 8. ct, tn 14 ½ à 15 h ½, pluie 1¾ à 5 h, à 19 h ½, S 0-1, ESE 1 16 à 17 h ½. 9. ciel var, ct-tn, pluie int 8 ¼ à 15 h, vent var 1-2, N 3 17 à 17 h ½. 10. ct, brouillard, 11 h ½ — cl, 17 h — ct, SE 0-1, WNW 1-2 20¾ à 22 h ½. 11. ct, pluie 1 ½ à 11 h ¼, WSW 2-3, NNW 2 17 ½ à 22 h. 12. a : ct-tn, p et s : ct, pluie 20¾ à 21 h ¾, SSW 1, 13 h — WSW 2-3. 13. tn-ct, pluie 0 ½ à 4 h, 10¾ à 11 h, à 12 h ¼, grésil 14 ¼ à 14 h ½, NNW 1-2, S 1-2 8 ½ à 10 h ½ et 12 à 14 h. 14. a : ln-n, p : n-tn, s : cl, ESE 1-2,

19 h — N 1. 15. ct, p : gouttes de pluie, pluie de 16 $\frac{1}{4}$ à 21 h $\frac{1}{2}$, SW 1-2. 16. tn-ct, pluie de 0 $\frac{1}{2}$ à 7 h $\frac{1}{2}$, 10 à 12 h $\frac{1}{2}$, 13 $\frac{3}{4}$ à 14 h $\frac{1}{2}$, 18 $\frac{1}{2}$ à 20 h, WSW 1-2, N 2 18 à 19 h $\frac{1}{2}$. 17. ct, a : faible pluie int, 11 h — SW 2. 18. ct-tn, 1 h — pluie, WSW 2-3. 19. ct, pluie — 18 h $\frac{1}{2}$, WSW 3, 18 h — WSW 1-2. 20. ciel var, ct-n, neige 4 $\frac{1}{4}$ à 6 h $\frac{1}{2}$, faible pluie int 18 à 22 h, N 2-3 10 à 18 h. 21. ct, tn 9 $\frac{1}{2}$ à 10 h, pluie 0 à 2 h $\frac{1}{4}$, 7 h $\frac{1}{2}$ — faible pluie int, ESE 1, 19 h — SW 1. 22. ct, p : gouttes de pluie, SSW 1, vent var 12 à 16, N 1-2 16 à 20 h. 23. n-tn, vent var 1-2-3 — 20 h. 24. ct-tn, pluie à 9 h $\frac{3}{4}$, SSW 0-1, WNW 2-3 16 à 18 h. 25. ct, tn 18 à 18 h $\frac{1}{2}$, faible pluie int, WSW 2-3. 26. a : ct, p : ct-tn, pluie 14 $\frac{3}{4}$ à 15 h $\frac{1}{4}$, 19 à 22 h $\frac{1}{4}$, WSW 2-3. 27. ct, tn 13 à 14 h $\frac{1}{2}$, pluie 3 à 13 h, à 16 h, 22 à 23 h $\frac{3}{4}$, WSW 2-3. 28. ct, p : tn, pluie 4 $\frac{1}{4}$ à 10 h $\frac{1}{4}$, WSW 2. 29. ct-tn, s : cl, pluie int 0 $\frac{3}{4}$ à 12 h, WSW 2-3 — 19 h. 30. cl, p : ln, SSE 1 — 16 h.

Mai

1. a : ln, 13 h — ct, faible pluie 16 $\frac{1}{2}$ à 17 h, SSE 0-1, WSW 1 13 à 17 h. 2. ln-n, 14 h $\frac{1}{4}$ — tn-ct, SSW 0-1, ENE 2-3 16 $\frac{1}{4}$ à 18 h. 3. ct, p : n-tn, pluie 0 $\frac{1}{2}$ à 4 h $\frac{1}{2}$, 7 $\frac{1}{2}$ à 8 h $\frac{3}{4}$, à 22 h $\frac{3}{4}$, WSW 1-2. 4. ct, pluie int, orage lointain N Jura 14 $\frac{1}{2}$ à 15 h, WSW 2-3, à 15 h pointe de 97 km/h. 5. ct, tn 12 à 13 h, pluie int, WSW 2-3. 6. ct-tn, s : cl-ln, pluie int — 12 h, WSW 1-2, NNW 2-3 17 $\frac{1}{2}$ à 21 h $\frac{1}{2}$. 7. tn-ct, SSW 0-1, 18 h — WSW 1-2. 8. a : tn, 13 h — n-ln, SSW 1-2 — 13 h, NNW 2-3 17 $\frac{1}{4}$ à 20 h $\frac{1}{4}$. 9. a : tn, 12 h — ct, pluie à 20 h $\frac{1}{4}$, WSW 2-3. 10. n, s : cl-ln, W 2, NW 1 20 à 24 h. 11. cl, p : cl-ln, SSE 0-1, 17 h — ENE 1-2. 12. cl, ENE 3, 15 h — ENE 2-3. 13. cl, ENE 2. 14. cl, s : ln, ENE 0-1. 15. n-ln, SW 1-2 9 $\frac{1}{2}$ à 17 h, NW 2-3 17 $\frac{1}{2}$ à 19 h $\frac{1}{4}$. 16. n, SW 1-2. 17. ct-tn, pluie 4 $\frac{1}{4}$ à 8 h $\frac{1}{4}$, 11 $\frac{1}{2}$ à 12 h, orage lointain SW-E 3 $\frac{3}{4}$ à 4 h $\frac{1}{2}$ env. et N 11 $\frac{1}{2}$ à 12 h, SSW 0-1, WNW 2-3 20 à 23 h. 18. ct, 2 h $\frac{3}{4}$ — pluie int, NE 1 14 à 20 h et 22 h —. 19. ct, pluie int — 20 h $\frac{1}{4}$, WSW 1-2. 20. ct, 9 h — n-ln, ENE 2-3. 21. cl, ENE 3, 19 h — NNE 2-3. 22. cl, 16 h — ln, SSE 0-1, NNE 1 18 à 22 h $\frac{1}{2}$. 23. a : cl, p : n, s : ct, pluie à 21 h $\frac{1}{2}$, SSW 1, NW 2-3 19 $\frac{1}{2}$ à 20 h $\frac{3}{4}$. 24. ciel var, ln-tn, pluie à 15 h $\frac{1}{4}$, SSE 0-1, NW 2-3 12 $\frac{1}{2}$ à 16 h $\frac{1}{4}$. 25. ct-tn, SSW 0-1, NW 2-3 13 à 14 h $\frac{3}{4}$, NW 1-2 17 $\frac{1}{4}$ à 19 h. 26. cl-ln, 10 h — tn-ct, NE 0-1, N 2-3 16 $\frac{1}{4}$ à 23 h $\frac{3}{4}$. 27. ct, pluie int 3 $\frac{3}{4}$ à 19 h $\frac{1}{4}$, WSW 1-2. 28. ct-tn, pluie 0 $\frac{1}{4}$ à 1 h $\frac{1}{4}$, 20 $\frac{3}{4}$ à 22 h $\frac{1}{4}$, SSW 1 — 16 h $\frac{1}{2}$. 29. ct, pluie int 10 $\frac{1}{2}$ à 22 h $\frac{1}{2}$, SW 0-1. 30. ct, n-ln 14 à 17 h $\frac{1}{2}$, pluie 2 $\frac{1}{4}$ à 9 h, 20 $\frac{1}{4}$ à 22 h, ENE 1-2, WNW 2 19 $\frac{1}{2}$ à 20 h $\frac{1}{2}$. 31. ct, SSW 1, NW 2-3 12 à 17 h $\frac{1}{2}$.

Juin

1. a : ct, p : n, s : ln, SSW 1 16 $\frac{1}{2}$ à 21 h. 2. a : tn-n, 13 h $\frac{1}{2}$ — ct, 20 h $\frac{1}{2}$ — pluie, SW 1 16 $\frac{1}{2}$ à 21 h $\frac{1}{2}$. 3. ct, pluie — 13 h, E 0, 19 h $\frac{1}{2}$ — SW 0-1. 4. ct, pluie int 4 à 21 h, SSW 1 10 $\frac{1}{2}$ à 18 h. 5. ct, pluie 6 $\frac{1}{4}$ à 11 h, WSW 1-2. 6. ct-tn, S 0-1. 7. ct, pluie 11 $\frac{1}{4}$ à 19 h, WSW 1-2. 8. ct, s : tn, pluie 13 $\frac{1}{4}$ à 13 h $\frac{3}{4}$, WSW 1-2. 9. tn, 14 h — ct, pluie à 0 h $\frac{3}{4}$, 5 $\frac{1}{4}$ à 6 h, 23 h —, SSW 1-2, var 2-3 12 à 17 h. 10. ct, 17 h — n, pluie — 12 h, WSW 2. 11. 9 h — n-ln, s : cl, N 2-3 16 à 23 h $\frac{1}{4}$. 12. ln, s : cl, E 1-2, 19 h — N 1. 13. a : ln, brumeux, 13 h — tn-ct, NNW 1-2 14 à 20 h. 14. n-tn, 15 h — ln-n, s : cl, averse à 14 h $\frac{1}{4}$, SSE 0-1, ENE 1-2 15 $\frac{1}{2}$ à 22 h. 15. ln-n, WSW 0-1, NW 2 19 $\frac{3}{4}$ à 21 h $\frac{1}{4}$. 16. a : tn-n, 12 h — ct-tn, pluie 1 $\frac{1}{4}$ à 3 h $\frac{1}{2}$, 16 $\frac{1}{2}$ à 18 h, 21 $\frac{3}{4}$ à 24 h, orage proche 1 $\frac{1}{4}$ à 3 h $\frac{1}{2}$, orage lointain 22 $\frac{1}{2}$ à 23 h $\frac{1}{2}$ au SSW, 13 h $\frac{1}{2}$ — WSW 1-2-3, 22 h — WSW 3-4, pointes de 85 km/h. 17. ciel var, a : ct, 11 h $\frac{1}{2}$ — tn-ln, averse à 11 h, WSW 2-3, 16 h — WSW 1-2. 18. a : tn-n, 14 h — ln-cl, SW 2, 19 h — WSW 1. 19. ln-n, pluie à 23 h $\frac{1}{4}$, orage proche 23 $\frac{1}{4}$ à 1 h toutes directions, SSW 1-2 — 19 h. 20. ct-tn, 14 h — n, pluie 0 $\frac{3}{4}$ à 1 h, 9 à 11 h $\frac{1}{2}$, 22 $\frac{1}{4}$ à 22 h $\frac{1}{2}$, orages proche et lointain 8 $\frac{3}{4}$ à 11 h $\frac{1}{4}$ WSW-ENE, WSW 1-2 9 $\frac{1}{2}$ à 10 h $\frac{1}{2}$. 21. ciel var, ct-n, pluie 12 $\frac{3}{4}$ à 13 h, orage proche 12 $\frac{1}{2}$ à 13 h WSW-ENE, WSW 1-2 12 $\frac{3}{4}$ à 13 h $\frac{1}{2}$. 22. n, WNW 3 17 $\frac{1}{4}$ à 22 h, SW 1-2 11 $\frac{1}{2}$ à 17 h. 23. n-ln, p : tn-n, SSW 1 12 $\frac{3}{4}$ à 19 h $\frac{1}{2}$, WNW 1-2 19 $\frac{1}{2}$ à 22 h. 24. n, 9 h — ln-cl, E 0-1. 25. cl-ln, WNW 1

20 à 23 h. 26. ct, 8 h $\frac{1}{2}$ — ln, ESE 0-1, NNW 2-3 16 $\frac{1}{2}$ à 22 h $\frac{1}{2}$. 27. ct-tn, ENE 1 16 à 20 h, NNW 2-3 13 à 15 h. 28. ct, 8 h $\frac{1}{2}$ — n-ln, ENE 2-3. 29. cl, 17 h $\frac{1}{4}$ — ln, E 1 9 $\frac{1}{2}$ à 10 h $\frac{3}{4}$, NNE 1-2 16 à 23 h. 30. a : cl-ln, 13 h $\frac{1}{2}$ — ct, orage lointain 19 à 20 h $\frac{1}{2}$ SW-SE, rive S du lac, WNW 2-3 14 $\frac{1}{4}$ à 20 h $\frac{3}{4}$.

Juillet

1. ct-tn, pluie 10 $\frac{3}{4}$ à 16 h $\frac{3}{4}$, orages lointains au N 10 $\frac{3}{4}$ à 11 h et au S 13 à 14 h, WSW 1-2 10 $\frac{1}{4}$ à 14 h $\frac{1}{2}$, NNW 3 11 $\frac{1}{2}$ à 11 h $\frac{3}{4}$. 2. n-ln, s : cl, ESE 0-1, NW 2-3 15 à 19 h $\frac{1}{4}$. 3. n-ln, orage lointain au S 23 à 24 h, SSE 1, NNW 2-3 16 à 21 h $\frac{1}{4}$. 4. ct, orage proche à 1 h, pluie 0 $\frac{1}{4}$ à 1 h $\frac{1}{2}$, 6 $\frac{1}{4}$ à 7 h, 18 $\frac{3}{4}$ à 19 h, ENE 1-2. 5. a : ct, 14 h — n, s : cl, averse à 9 h $\frac{1}{2}$, WNW 2-3. 6. cl, n 9 $\frac{1}{2}$ à 11 h $\frac{1}{2}$, SSE 1, SW 1 16 $\frac{3}{4}$ à 18 h $\frac{1}{4}$. 7. a : cl, 12 h — tn-ct, 19 h $\frac{1}{4}$ — pluie, orage proche 19 $\frac{1}{4}$ à 20 h $\frac{1}{2}$, WSW 2-3 11 $\frac{1}{2}$ à 15 h $\frac{1}{2}$, WNW 2-3 19 $\frac{1}{2}$ à 21 h $\frac{1}{2}$. 8. a : ct, 14 h $\frac{1}{2}$ — tn, pluie — 9 h, de 12 $\frac{1}{2}$ à 13 h $\frac{3}{4}$, 18 à 18 h $\frac{1}{2}$, WSW 2-3, 20 h $\frac{1}{2}$ — W 1. 9. ct-tn, pluie int 12 $\frac{1}{4}$ à 24 h, SSW 1-2, SW 2-3 15 à 16 h. 10. tn-n, 17 h — cl, averse à 8 h $\frac{3}{4}$, SSW 1-2, NW 2 18 $\frac{1}{4}$ à 23 h. 11. ln-cl, SSE 0-1. 12. cl-ln, SW 1-2 11 $\frac{3}{4}$ à 19 h. 13. a et s : cl, p : ln, SSE 0-1. 14. n-ln, S 0-1, NNE 1 18 à 21 h $\frac{3}{4}$. 15. a : cl, 11 h $\frac{1}{2}$ — n-tn, s : ct, pluie à 17 h $\frac{1}{2}$, 20 $\frac{1}{2}$ à 23 h $\frac{1}{2}$, NNW 2-3 15 à 19 h $\frac{3}{4}$. 16. ct-tn, pluie int 0 $\frac{3}{4}$ à 18 h $\frac{3}{4}$, WSW 1, NW 2-3 12 $\frac{1}{2}$ à 15 h. 17. a : n, p : ln, s : cl, pluie 0 $\frac{1}{2}$ à 1 h, WSW 2, WNW 2-3 13 à 20 h. 18. a et s : ct, ln-cl 9 à 15 h, SSE 0-1, N 2 17 à 21 h. 19. n, 10 h — ln-cl, SSE 0-1, N 2 18 $\frac{1}{2}$ à 21 h $\frac{1}{4}$. 20. ct, pluie 10 à 16 h $\frac{1}{2}$, 19 $\frac{3}{4}$ à 21 h $\frac{1}{2}$, WSW 1-2, NW 3 18 $\frac{1}{2}$ à 19 h $\frac{3}{4}$. 21. n-tn, pluie 11 $\frac{1}{4}$ à 12 h, 16 $\frac{1}{4}$ à 16 h $\frac{3}{4}$, WSW 2-3, 18 h — W 1. 22. a : ct-tn, 12 h — ct, pluie 14 $\frac{1}{2}$ à 17 h $\frac{3}{4}$, SSE 0-1, 14 h — WSW 1-2. 23. a : n, 12 h — ct-tn, pluie 21 $\frac{1}{2}$ à 23 h, WSW 1-2 — 16 h. 24. ct-tn, pluie 4 $\frac{3}{4}$ à 8 h, 20 à 23 h, orages lointains toutes directions 20 à 23 h, WSW 1-2, SSE 0-1 11 à 14 h, 16 h $\frac{1}{2}$ — ENE 1. 25. ct, pluie 2 à 7 h $\frac{1}{4}$, à 9 h, 14 à 18 h, orages lointains — 4 h, WSW 1-2, WNW 2-3 13 à 17 h. 26. a : tn-n, 13 h — ln-n, W 2-3. 27. ct, 11 h — tn-n, pluie int 2 à 10 h, SW 2-3, NW 2-3 13 à 21 h $\frac{1}{2}$. 28. cl-ln, s : n, SSW 1, NW 2 18 à 22 h $\frac{1}{4}$. 29. ct, WSW 2-3. 30. ct, pluie 10 $\frac{3}{4}$ à 11 h et 16 h —, WSW 2 — 11 h $\frac{1}{2}$, ENE 1 17 $\frac{1}{2}$ à 23 h $\frac{1}{2}$. 31. ct-tn, 15 h — n, pluie — 2 h, 3 $\frac{3}{4}$ à 4 h $\frac{1}{2}$, W 3 — 16 h, WSW 2 16 à 19 h.

Août

1. ct-tn, pluie 14 $\frac{3}{4}$ à 15 h $\frac{3}{4}$, 17 $\frac{1}{4}$ à 17 h $\frac{3}{4}$, NNW 2-3 12 $\frac{1}{2}$ à 16 h. 2. tn-n, s : ct, SSE 1, 18 h — W 1. 3. tn, 9 h $\frac{1}{2}$ — ln, pluie 2 à 7 h, W 3, WNW 2-3 15 à 21 h. 4. cl, SSE 0-1. 5. a et s : cl, p : n-tn, SSE 0-1, 15 h — SW 0-1. 6. tn, ln 9 à 14 h, E 0, 16 h — NNE 0. 7. cl, ln 9 $\frac{1}{2}$ à 12 h $\frac{1}{2}$, 17 h — ct, pluie à 10 h $\frac{1}{2}$, 16 h $\frac{1}{2}$, 19 h, 23 h, E 0, 18 h — NE 0. 8. cl — 13 h — ln, 16 h $\frac{1}{2}$ — ct, W 2, 13 h — N 1-2. 9. ct — 8 h 30 — var, s : ln, E 1 — 14 h — NE 1-2. 10. a : ln, p : ct-tn, s : ln-cl, pluie int 13 $\frac{3}{4}$ à 16 h $\frac{1}{2}$, NE 0 — 8 h — SE 0-1 — 14 h — var. 11. ct — 10 h $\frac{1}{2}$ — cl-ln, ENE 1-2 — 18 h — NNE 2. 12. cl, ENE 1-2 — 18 h — NNE 2-1. 13. cl — 15 h $\frac{1}{2}$ — ln, s : ct, E 0-1, SW 1 18 $\frac{1}{2}$ à 19 h $\frac{1}{2}$. 14. tn, 9 h — ct, pluie 12 $\frac{1}{2}$ à 21 h, WSW 1-2, N 2 9 $\frac{1}{2}$ à 12 h. 15. ln-n, cl 10 à 16 h, SE 0, 20 h — N 0. 16. tn-ct, cl 10 à 12 h $\frac{1}{2}$ et 17 h $\frac{1}{4}$ —, pluie 15 $\frac{3}{4}$ à 17 h, vent var, W 0-1 15 à 20 h. 17. ct — 8 h — ln, s : cl, SSE 0, 17 h — NE 0. 18. n, cl-ln 9 à 15 h, SSW 0, 19 h — N 1-2. 19. cl, SE 0, N 0 17 $\frac{3}{4}$ à 22 h. 20. a : cl, p et s : n-ln, SSW 0-1, 19 h — WNW 1. 21. cl-ln, s : ct, pluie à 23 h $\frac{1}{2}$, SE 0, 16 h $\frac{1}{2}$ — WNW 1-2. 22. ct, pluie 2 $\frac{1}{2}$ à 12 h, 16 $\frac{1}{2}$ à 24 h, WSW 1-2, ESE 1 14 $\frac{1}{2}$ à 16 h. 23. cl-ln, a et s : tn, pluie — 3 h $\frac{1}{2}$, SE 0, 19 h — NE 0. 24. ct, n 11 $\frac{1}{2}$ à 15 h, pluie 7 $\frac{3}{4}$ à 10 h $\frac{1}{4}$, 14 à 15 h, E 0 — 11 h, WSW 1. 25. ct, p : tn, pluie 7 $\frac{1}{4}$ à 11 h $\frac{1}{2}$, SW 1-2, 14 h $\frac{1}{2}$ — NNW 2-3. 26. ct, 9 h — tn, SSW 0-1, 18 h $\frac{1}{2}$ — NW 1-2. 27. ct, pluie 4 $\frac{3}{4}$ à 15 h, WSW 1-2. 28. ct, 10 h $\frac{1}{2}$ — n, s : cl, pluie 3 $\frac{3}{4}$ à 6 h $\frac{1}{2}$, SSW 1, NNW 2 17 à 21 h $\frac{1}{4}$. 29. cl, 10 h — ln-n, SSW 0-1, NW 2-3 15 à 24 h. 30. n-tn, s : cl, SSE 0-1, N 1-2 16 $\frac{3}{4}$ à 18 h $\frac{1}{2}$. 31. tn-ct, 20 h — pluie, WNW 2-3 10 $\frac{3}{4}$ à 19 h $\frac{1}{2}$.

Septembre

1. ct, pluie — 0 h $\frac{1}{2}$ et 6 h $\frac{1}{2}$ —, NE 0-1, N 2-3 12 $\frac{3}{4}$ à 17 h $\frac{1}{4}$. 2. ct, n-ln 15 à 18 h $\frac{1}{2}$, pluie — 13 h $\frac{3}{4}$, 20 $\frac{1}{2}$ à 23 h, WSW 1-2 10 $\frac{3}{4}$ à 16 h, 20 h — W 1. 3. ct, 9 h $\frac{1}{4}$ — ct-tn, 9 h $\frac{1}{2}$ — SW 3. 4. n-ln, s: tn, SW 2-3 — 19 h. 5. ct, 16 h $\frac{1}{4}$ — tn-n, pluie 4 à 15 h $\frac{3}{4}$, WSW 1-2. 6. ct-tn 11 $\frac{1}{2}$ à 12 h $\frac{1}{2}$, pluie int 0 $\frac{1}{4}$ à 24 h, WSW 2, WSW 2-3 12 $\frac{1}{2}$ à 14 h. 7. ct, 10 h — n-ln, faible pluie 7 $\frac{1}{2}$ à 9 h, WSW 3-4 — 21 h, pointes de 87 km/h. 8. ln-cl, 13 h $\frac{1}{2}$ — tn, pluie 22 à 22 h $\frac{3}{4}$, WSW 1-2, WNW 3-4 22 $\frac{1}{4}$ à 0 h $\frac{1}{2}$, orage lointain à 22 h $\frac{1}{2}$ env. 9. ct, 3 h $\frac{1}{2}$ — pluie, orage lointain N 15 à 17 h env., SE 0-1, N 2-3 17 $\frac{1}{4}$ à 19 h $\frac{3}{4}$. 10. ct, pluie — 8 h $\frac{1}{2}$, 15 $\frac{1}{2}$ à 18 h $\frac{1}{2}$, SSW 0-1, 18 h — NE 0-1. 11. ct, 9 h — n, pluie 7 à 8 h $\frac{1}{2}$, S 1, 15 h — W 1-2. 12. ct-tn, pluie 1 $\frac{3}{4}$ à 10 h, int 16 à 24 h, WSW 2-3, 17 h — W 1. 13. ct, pluie 9 $\frac{3}{4}$ à 18 h $\frac{1}{2}$, WSW 2-3. 14. ct, 10 h — ln-n, pluie 0 à 6 h, SW 1 — 16 h. 15. ln-cl, brouillard 8 à 10 h $\frac{1}{2}$, W 1 — 10 h $\frac{3}{4}$ — SE 1. 16. ct, 10 h $\frac{1}{2}$ — cl-ln, SSE 0-1, 15 h — SW 0-1. 17. ct, brouillard, 11 h — cl, SW 0-1. 18. ct, tn 9 à 11 h, pluie 13 $\frac{1}{2}$ à 21 h $\frac{1}{2}$, WSW 1-2, NNW 3 20 à 22 h $\frac{1}{2}$. 19. cl-ln, N 0 — 8 h, E 1 8 à 16 h, NE 1. 20. cl-ln, NE 2-3. 21. cl — 14 h $\frac{1}{2}$ — ct, s: cl, NE 1-2, SE 1 8 à 16 h $\frac{1}{2}$, 22 h — E 0. 22. ct, brouillard — 13 h — brumeux-cl, s: cl, E 0 — 11 h — SE 0-1. 23. ct, brouillard — 10 h $\frac{1}{2}$ — cl, SSE 0-1 — 16 h. 24. ct, brouillard 7 $\frac{3}{4}$ à 10 h $\frac{1}{2}$, 10 h $\frac{1}{2}$ — cl, S 0. 25. ct, brouillard, 10 h — n, s: ct, SSE 0-1. 26. ct, pluie 6 $\frac{1}{2}$ à 12 h, 17 $\frac{1}{2}$ à 18 h, 22 h $\frac{3}{4}$ —, WNW 2-3 3 à 5 h $\frac{1}{4}$, 14 h — ENE 1-2. 27. ct, pluie — 0 h $\frac{1}{2}$, 11 $\frac{1}{4}$ à 21 h $\frac{1}{2}$, 19 h $\frac{3}{4}$ — WSW 1-2. 28. ct, pluie 15 à 15 h $\frac{1}{2}$, 21 à 21 h $\frac{1}{2}$, WSW 1. 29. ct, 12 h $\frac{3}{4}$ — pluie, E 0-1. 30. ct-n, pluie — 3 h $\frac{1}{2}$, 7 $\frac{1}{2}$ à 8 h, SSW 0-1 — 15 h.

Octobre

1. ct, éclaircies 9 $\frac{1}{2}$ à 10 h $\frac{1}{2}$, pluie 2 $\frac{3}{4}$ à 6 h, 18 $\frac{1}{4}$ à 23 h, ESE 0, NW 1 18 $\frac{1}{2}$ à 22 h. 2. ct, 10 h — cl-ln, pluie 1 $\frac{1}{2}$ à 2 h, 6 $\frac{1}{2}$ à 7 h $\frac{1}{2}$, SSE 0-1, NNW 1-2 18 à 19 h $\frac{1}{2}$. 3. ct, 12 h $\frac{1}{2}$ — cl, ESE 0-1 — 18 h. 4. ct, brouillard, 12 h $\frac{1}{2}$ — cl, SSE 1 11 $\frac{3}{4}$ à 15 h. 5. ct, 12 h $\frac{1}{2}$ — cl, SE 0-1 10 à 14 h. 6. a: ct, brouillard, 16 h — cl, NE 0-1. 7. a et s: ct, brouillard, E 1 13 $\frac{1}{4}$ à 15 h $\frac{1}{2}$. 8. ct, brouillard, cl-ln 15 à 21 h $\frac{1}{2}$, SE 0-1. 9. ct, NE 2-3. 10. ct, 14 h — éclaircies, ln, ENE 2. 11. ct, 11 h $\frac{1}{4}$ — cl, SE 0-1, 17 h $\frac{1}{2}$ — NE 0-1. 12. ct, 17 h $\frac{1}{4}$ — cl, E 1-2 — 17 h. 13. ct, 12 h $\frac{1}{4}$ — cl, S 1 11 $\frac{3}{4}$ à 15 h. 14. a: ct, brouillard, p: ct, s: ln, SSE 1 13 à 16 h. 15. ct, brouillard, p: brouillard élevé, S 1 13 $\frac{1}{2}$ à 16 h $\frac{1}{2}$. 16. ct, pluie 6 $\frac{1}{2}$ à 21 h $\frac{1}{2}$, NE 1 14 à 16 h, 21 h $\frac{1}{2}$ — ENE 2-3. 17. ct, ENE 2-3, ENE 1-2 15 à 20 h. 18. ct, ESE 0-1, 18 h — NE 1. 19. ct, ENE 1. 20. ct, E 1. 21. ct, 13 h — ENE 1. 22. ct, ENE 1-2 — 22 h. 23. ct, 12 h — cl, SSE 0-1. 24. ct, ESE 0-1. 25. ct, 12 h — ln, s: cl, ESE 0-1 10 à 15 h $\frac{1}{4}$. 26. a: ct, brouillard, 13 h $\frac{3}{4}$ — n, s: cl, pluie 23 $\frac{3}{4}$ à 0 h $\frac{1}{2}$, ESE 0-1 12 $\frac{3}{4}$ à 15 h $\frac{1}{2}$. 27. a: ct, 12 h $\frac{1}{2}$ — n-tn, s: cl, pluie 4 à 6 h, 11 $\frac{3}{4}$ à 12 h $\frac{1}{4}$, SSE 0-1 13 à 15 h. 28. ct, brouillard, S 1 10 à 15 h. 29. ct, pluie 6 à 14 h $\frac{1}{2}$, WSW 1 13 à 16 h $\frac{1}{4}$, NNW 1-2 17 $\frac{1}{2}$ à 18 h. 30. ciel var, ct-tn, p: ln-n, s: cl, SSE 0-1 9 $\frac{1}{4}$ à 16 h. 31. ct, SW 1-2 10 $\frac{1}{2}$ à 16 h $\frac{3}{4}$.

Novembre

1. ciel var, ct-n, pluie 20 $\frac{1}{4}$ à 23 h, WSW 2-3, 19 h — WSW 3-4. 2. ct-tn, s: ln-n, pluie 9 $\frac{1}{2}$ à 9 h $\frac{3}{4}$, 18 $\frac{3}{4}$ à 20 h, WSW 2-3 — 20 h. 3. ct, pluie 8 $\frac{3}{4}$ à 11 h, int 17 $\frac{1}{2}$ à 23 h, WSW 2 10 à 19 h. 4. ct, pluie 13 $\frac{1}{2}$ à 21 h $\frac{1}{2}$, ENE 2. 5. ct, ENE 2-3. 6. ct, pluie à 0 h $\frac{1}{2}$, ENE 1-2 — 16 h $\frac{1}{2}$. 7. a: ct, brouillard, pluie 17 $\frac{1}{2}$ à 23 h, vent var 0-1, 1 coup de tonnerre WSW à 19 h. 8. ct, brouillard int, éclaircies entre 9 $\frac{1}{2}$ et 10 h $\frac{1}{2}$, E 0. 9. ct, 13 h — n-tn, s: ct, pluie 20 $\frac{3}{4}$ à 23 h, E 1-2 11 à 15 h, 16 h — WSW 1-2. 10. ct, pluie 2 $\frac{1}{4}$ à 3 h $\frac{1}{4}$, 16 $\frac{3}{4}$ à 17 h $\frac{1}{4}$, WSW 1. 11. n-tn, 14 h — ct, SSW 1 — 15 h, 19 h — ENE 0-1. 12. ct, pluie int 4 $\frac{3}{4}$ à 24 h, NE 1-2. 13. ct, pluie 2 $\frac{3}{4}$ à 3 h $\frac{1}{4}$, pluie et neige int 9 $\frac{1}{2}$ à 16 h, NE 0-1, 12 h $\frac{1}{2}$ — WSW 1-2-3. 14. ln, s: ct, SSW 1-2,

17 h — NE 1-2. 15. ct, n-tn 11 à 14 h, s : ln, neige $0\frac{1}{2}$ à $8\frac{1}{2}$ h, W 2-3, NW 3 $18\frac{1}{4}$ à $19\frac{3}{4}$, $20\frac{1}{2}$ h — NE 1-2. 16. ct, NE 2, 15 h — NE 1. 17. ct, pluie $16\frac{1}{2}$ à 19 h, NE 1-2, WSW 2-3 16 à 20 h. 18. ct, pluie $6\frac{1}{2}$ à $7\frac{1}{2}$ h, $13\frac{1}{4}$ à 16 h, NE 0-1, 14 h — WSW 3-4. 19. ct, pluie $10\frac{1}{4}$ à $14\frac{1}{2}$ h et $17\frac{3}{4}$ h —, ENE 0-1 — 12 h, SW 1 $13\frac{1}{4}$ à 17 h, $20\frac{1}{2}$ h — WSW 1-2. 20. ct, pluie — $2\frac{1}{2}$ h et $13\frac{1}{4}$ h —, ENE 1. 21. ct-tn, pluie — 6 h, averses int, pluie 22 à 24 h, $2\frac{1}{2}$ h — WSW 3, 15 h — WSW 2. 22. ct, p et s : flocons de neige int, pluie $2\frac{1}{2}$ à 5 h et $7\frac{3}{4}$ à $9\frac{1}{4}$ h, NNW 3-4 10 à $12\frac{3}{4}$ h, WNW 2-3. 23. a : ct, 13 h — tn-n, $16\frac{1}{2}$ h — cl, N 2-3 — 19 h. 24. ct, neige $6\frac{3}{4}$ à 14 h — int, WSW 3-4, pointes de 90 km/h 11 à 12 h. 25. ct-tn, pluie — $7\frac{1}{2}$ h, WSW 2, 15 h — W 1-2. 26. ct, pluie 8 à $14\frac{1}{2}$ h et $18\frac{1}{2}$ à 19 h, WSW 3 — 17 h, WSW 5 de $7\frac{1}{2}$ à $8\frac{1}{4}$ h, pointes de 110 km/h. 27. ct, pluie $1\frac{1}{2}$ à $15\frac{3}{4}$, $20\frac{1}{2}$ à 23 h, WSW 3-4-5 1 à 24 h, pointes de 105 km/h. 28. ct, $10\frac{1}{2}$ h — tn-n, s : ct, neige $6\frac{1}{2}$ à 9 h, pluie et neige $18\frac{1}{4}$ à 21 h, WSW 2-3. 29. ct, pluie $16\frac{1}{2}$ à $0\frac{1}{2}$ h, vent var 0-1, 18 h — SW 3-4. 30. a : ct-tn, p et s : ct, faible neige int $15\frac{3}{4}$ à 24 h, WSW 3-4, WSW 4-5 de 0 à $1\frac{3}{4}$ h, pointes de 120 km/h.

Décembre

1. ct-tn, neige int $0\frac{1}{4}$ à 24 h, WSW 2-3. 2. ct, a : faible neige int, neige 13 à 16 h — pluie, SW 2-3, 18 h — SW 3-4. 3. a : ct-tn, 11 h — ct, pluie int, WSW 2-3. 4. ct, tn 11 à 12 h env., pluie $2\frac{1}{2}$ à $10\frac{1}{2}$ h, WSW 2-3. 5. ct, 2 h — pluie, SW 3-4, $20\frac{1}{2}$ h — SW 4-5, pointes de 100 km/h. 6. ct, pluie — $2\frac{3}{4}$ h, W 4-5, $12\frac{1}{2}$ h — WSW 2-3, W 5 2 à $2\frac{1}{4}$ h, pointes de 120 km/h. 7. ct, $16\frac{1}{4}$ h — pluie mêlée de neige, W 1-2, $16\frac{3}{4}$ h — NE 0-1. 8. tn, $11\frac{1}{2}$ h — ln-cl, pluie et neige — $1\frac{1}{2}$ h, E 0-1, 17 h — N 0-1. 9. tn-n, $10\frac{1}{2}$ h — ln-cl, WSW 2-3. 10. ct, pluie, 5 h — SW 3-4, SW 5-6 0 à 4 h, pointes de 140 km/h à 1 h. 11. ct, pluie — 2 h, pluie mêlée de neige $12\frac{1}{2}$ à 19 h, WSW 2. 12. ct, 1 h — pluie mêlée de neige, SW 2-3. 13. ct, faible pluie int $7\frac{1}{2}$ à $16\frac{1}{2}$ h, WSW 2-3. 14. ct-tn — $10\frac{1}{2}$ h et 13 à 14 h, ensuite ln-cl, WSW 1-2, 13 h — NNE 1-2. 15. ct-tn, 14 h — ln-cl, SE 0-1 12 à 16 h. 16. ct, faible pluie int $13\frac{1}{2}$ à $19\frac{1}{2}$ h, $20\frac{1}{2}$ h — WSW 1. 17. ct, pluie $1\frac{1}{4}$ à 2 h, $13\frac{1}{2}$ à $19\frac{1}{2}$ h, SW 1-2, 12 h — SW 2-3. 18. ct, tn 12 à 13 h, WSW 2-3, 17 h — WSW 1-2. 19. n-ln, SSW 0-1 — 18 h. 20. ct, 19 h — pluie, SW 0-1 12 à $15\frac{1}{2}$ h. 21. ct, pluie — 15 h, $14\frac{3}{4}$ h — vent var, SW 0-1 9 à 13 h, WSW 2-3 13 à $14\frac{3}{4}$ h. 22. ct-tn, $14\frac{1}{2}$ h — ln-cl, S 1 $9\frac{1}{2}$ à $15\frac{1}{2}$ h. 23. ct, $11\frac{1}{2}$ h — pluie int, 11 h — SW 3-4, 16 h — WSW 2-3. 24. ct, pluie int — $1\frac{1}{2}$ h, $12\frac{1}{4}$ h — pluie, $10\frac{1}{2}$ h — SW 3-4, 18 h — SW 2-3. 25. ct, tn 13 à 14 h, pluie int, WSW 3. 26. ct-tn, s : cl, pluie int — $11\frac{1}{2}$ h, WSW 2-3 — $16\frac{3}{4}$ h. 27. ct, neige 3 à 8 h, 11 à $15\frac{3}{4}$ h, pluie 8 à 11 h, 15 h — WSW 2. 28. ct-tn, 10 h — n, s : ct, pluie 0 à $2\frac{1}{2}$ h, $21\frac{1}{4}$ h — pluie et neige, SW 1, 16 h — NE 1-2. 29. ct, pluie et neige — $4\frac{1}{2}$ h, NE 0-1. 30. ct, pluie et neige 8 à 12 h, pluie $14\frac{3}{4}$ à $15\frac{3}{4}$ h, $20\frac{1}{2}$ h — pluie int, WSW 2-3. 31. ct, pluie — $7\frac{1}{2}$ h et $11\frac{1}{2}$ h —, WSW 2-3.