

Zeitschrift: Bulletin de la Société Neuchâteloise des Sciences Naturelles
Herausgeber: Société Neuchâteloise des Sciences Naturelles
Band: 88 (1965)

Artikel: Observations météorologiques faites en 1964 à l'Observatoire cantonal de Neuchâtel
Autor: Schuler, Walter
DOI: <https://doi.org/10.5169/seals-88954>

Nutzungsbedingungen

Die ETH-Bibliothek ist die Anbieterin der digitalisierten Zeitschriften auf E-Periodica. Sie besitzt keine Urheberrechte an den Zeitschriften und ist nicht verantwortlich für deren Inhalte. Die Rechte liegen in der Regel bei den Herausgebern beziehungsweise den externen Rechteinhabern. Das Veröffentlichen von Bildern in Print- und Online-Publikationen sowie auf Social Media-Kanälen oder Webseiten ist nur mit vorheriger Genehmigung der Rechteinhaber erlaubt. [Mehr erfahren](#)

Conditions d'utilisation

L'ETH Library est le fournisseur des revues numérisées. Elle ne détient aucun droit d'auteur sur les revues et n'est pas responsable de leur contenu. En règle générale, les droits sont détenus par les éditeurs ou les détenteurs de droits externes. La reproduction d'images dans des publications imprimées ou en ligne ainsi que sur des canaux de médias sociaux ou des sites web n'est autorisée qu'avec l'accord préalable des détenteurs des droits. [En savoir plus](#)

Terms of use

The ETH Library is the provider of the digitised journals. It does not own any copyrights to the journals and is not responsible for their content. The rights usually lie with the publishers or the external rights holders. Publishing images in print and online publications, as well as on social media channels or websites, is only permitted with the prior consent of the rights holders. [Find out more](#)

Download PDF: 10.02.2026

ETH-Bibliothek Zürich, E-Periodica, <https://www.e-periodica.ch>

OBSERVATIONS MÉTÉOROLOGIQUES FAITES EN 1964 A L'OBSERVATOIRE CANTONAL DE NEUCHATEL

par

WALTER SCHULER

AVEC DIAGRAMME A LA FIN DU VOLUME

Du point de vue météorologique, 1964 est à considérer comme une des très belles années. Assez chaude dans l'ensemble, elle s'est caractérisée surtout par un déficit record en précipitations et une insolation très abondante à partir de mai jusqu'en septembre.

La température moyenne de l'année : $9,7^{\circ}$ est bien élevée. Elle dépasse de $0,5^{\circ}$ sa valeur normale, ce qui ne la rend toutefois pas encore comparable aux moyennes des années 1961 et 1959 qui se chiffraient par $10,5$ et $10,3^{\circ}$. Comparé aux moyennes mensuelles normales, c'est le mois de juillet avec une moyenne de $21,2^{\circ}$ et un excès de $2,6^{\circ}$, qui a été le plus chaud. Au cours de 23 jours en juillet, le thermomètre a dépassé la cote de 25° . Depuis douze ans, nous n'avons plus eu de juillet aussi chaud qui a d'ailleurs profité d'une très forte insolation. Au deuxième rang nous trouvons le mois de février avec un excès de $1,9^{\circ}$, suivi de mai ($1,5^{\circ}$), juin ($1,3^{\circ}$), avril ($1,2^{\circ}$), novembre ($1,2^{\circ}$), septembre ($0,8^{\circ}$) et août ($0,2^{\circ}$). La moyenne de juin : $17,9^{\circ}$ est, comme celle de juillet, la plus élevée depuis 1952. Quant aux quatre mois déficitaires, le plus grand écart de la valeur normale est de $2,2^{\circ}$ et revient à janvier dont la moyenne thermique vaut $-2,2^{\circ}$. Viennent dans l'ordre décroissant les mois de mars, décembre et octobre avec des déficits respectifs de $1,5^{\circ}$, $0,9^{\circ}$ et $0,6^{\circ}$.

Les températures extrêmes de l'année ont été atteintes le 18 juillet avec $33,6^{\circ}$ et le 30 décembre avec $-10,3^{\circ}$. Le maximum de juillet est la température la plus élevée enregistrée depuis juillet 1952 où l'on a mesuré $34,5^{\circ}$. (Rappelons que le record thermique absolu de notre statistique qui s'étend maintenant sur un siècle, est de $37,1^{\circ}$ et date de juillet 1921.) Dans les amplitudes mensuelles de la température, nous trouvons également un record cette année : celle de janvier qui, avec une valeur de $9,7^{\circ}$ seulement, constitue l'amplitude thermique mensuelle la plus faible depuis le début de ce siècle. Elle s'explique par le régime continental accompagné d'une couche de brouillard élevé persistant pendant presque tout le mois de janvier. La variation diurne moyenne de toute l'année arrive à $7,7^{\circ}$, qui est la même valeur assez faible que celle de 1963.

La durée totale de l'insolation en 1964 vaut 1699 heures et coïncide exactement avec la valeur normale de la dernière période climatologique de 1931 à 1960. Comme pour les températures, nous trouvons au premier rang le mois de juillet qui, avec ses 331 heures de soleil a dépassé de 80 heures sa valeur normale. C'est l'insolation mensuelle la plus élevée enregistrée depuis juillet 1952. Au deuxième rang se place le mois de février qui depuis quinze ans n'a plus été si ensoleillé : avec un excès de 35 heures par rapport à sa valeur normale il a totalisé 113 heures de soleil, dépassant ainsi en valeur relative même l'insolation de juillet. Les rangs suivants sont occupés par septembre, juin, mai et août qui accusent des excès allant de 20 à 12 heures. Notons encore que, pendant la période de trois mois de juin à août, il n'y a pas eu un seul jour sans soleil. Janvier et mars ont été les moins ensoleillés. Comme nous l'avons déjà mentionné, le brouillard élevé nous a privé de soleil en janvier et le total mensuel de 9,7 heures de soleil qui ne représente que les 25 % de l'insolation normale constitue la valeur la plus faible enregistrée en janvier depuis 1908. Le mois de mars, désavantagé par le mauvais temps, n'a que 52,4 heures de soleil à son actif, ce qui représente les 35 % de sa valeur normale. Depuis le début de ce siècle, l'insolation de mars n'a jamais été aussi faible. Viennent ensuite les mois d'octobre, novembre, avril et décembre avec des déficits variant de 24 à 7 heures.

Du point de vue des précipitations, l'année 1964 a été tout à fait exceptionnelle. Chacun se souvient de la période d'extrême sécheresse qui a duré de juin à novembre 1962, mais probablement peu nombreux sont ceux qui se sont aperçus qu'en 1964, nous venons de vivre l'année la plus pauvre en précipitations de tout un siècle en arrière. La hauteur de 611 mm d'eau de cette année, accusant un déficit de 370 mm, constitue en effet le total annuel le plus faible de toute notre statistique. Ce déficit se répartit de la façon suivante sur dix mois : 70 mm d'eau manquent au mois de juillet qui n'a plus été aussi sec depuis 1928, 66 mm d'eau constituent le déficit du mois de janvier qui, lui, n'a plus été aussi sec depuis 1911 même. Décembre avait réalisé son minimum absolu en 1963 avec 2 mm au lieu de 84 mm d'eau, de sorte que le déficit de cette année, soit 56 mm d'eau, est moins spectaculaire. Dans l'ordre décroissant viennent les déficits de 48 mm en février, de 37 mm en septembre, de 32 mm en août, de 29 mm en novembre, de 21 mm en mai, de 19 mm en juin et de 17 mm d'eau en avril. Seul le mois de mars, avec un excès de 23 mm d'eau, a été bien arrosé, tandis que la valeur normale d'octobre a juste été dépassée de 3 mm.

Quant au maximum diurne des précipitations qui s'est produit le 7 octobre, sa hauteur de 28,8 mm est même plus faible que celle de 1947 et il faut remonter à 1934 pour trouver une valeur correspondante plus petite. L'hiver 1963-1964 ne nous a apporté que très peu de neige. Il n'y a eu que 9 jours de neige en tout et le sol est resté enneigé pendant 12 jours seulement. La couche de neige a atteint l'épaisseur maximale de 14 cm le 11 janvier. En fin d'année, la neige tombée au cours de 9 jours s'est maintenue au sol pendant 12 jours, atteignant une épaisseur de 17 cm le 4 décembre. Les orages ont également été très rares cette

année. A part quelques orages lointains, nous n'avons enregistré qu'un seul orage sur Neuchâtel, qui s'est produit dans la soirée du 18 juin.

La moyenne annuelle de la pression atmosphérique : 720,8 mm est de 1 mm au-dessus de sa valeur normale. Le régime continental en janvier nous a valu une moyenne mensuelle de la pression de 728,4 mm qui est la plus élevée de janvier depuis 39 ans. Le baromètre a atteint la cote maximale de l'année le 22 janvier : 735,3 mm, le minimum de 702,1 mm s'est produit le 9 octobre.

La moyenne annuelle de l'humidité relative de l'air vaut 76% et ne s'écarte qu'à peine de 2% de sa valeur normale. Les moyennes mensuelles varient entre 90% (en janvier) et 57% (en juillet). Le minimum annuel des mesures au psychromètre date du 1^{er} août et vaut 30%. Du total annuel de 27 jours avec brouillard au sol, 15 ont été enregistrés au début de l'année, avant le 21 mars, et 12 en fin d'année, après le 11 novembre.

Les vents ont plutôt été faibles en moyenne. La distance totale parcourue en 1964 s'élève à 55 700 km en chiffre rond, ce qui correspond à une vitesse moyenne du vent de 1,77m/s. Les deux valeurs extrêmes des parcours mensuels sont celles d'octobre (6290 km, soit 2,35 m/s) et de juillet (3480 km, soit 1,30 m/s). Dans les parcours journaliers, le premier rang est occupé par le 16 novembre avec 563 km, correspondant à une vitesse moyenne de 6,52 m/s, tandis que le 14 janvier se trouve au dernier rang avec un parcours d'à peine 5 km. La vitesse de pointe maximale de 30,5 m/s, soit 110 km/h a été atteinte le 16 septembre par un vent de direction WNW, et le 10 octobre par un vent de direction SW.

Particularités des différents mois

Janvier : Froid, très faible insolation et précipitations minimales.

Février : Chaud, forte insolation, mais précipitations très faibles.

Mars : Extrêmement peu ensoleillé, mais pluvieux et froid.

Avril : Assez chaud et peu pluvieux.

Mai : Bien ensoleillé, assez doux et peu pluvieux.

Juin : Chaud, bien ensoleillé et plutôt peu pluvieux.

Juillet : Le plus chaud, le plus ensoleillé et le moins pluvieux des derniers douze ans.

Août : Ensoleillé et peu pluvieux.

Septembre : Bien ensoleillé, assez chaud et peu pluvieux.

Octobre : Venteux et peu ensoleillé.

Novembre : Assez chaud, très peu ensoleillé et peu pluvieux.

Décembre : Précipitations très faibles, plutôt froid.

I. Températures moyennes

par mois et par saison, des stations météorologiques du canton

Altitudes :	Neuchâtel	Chaumont	Cernier	La Ch.-de-Fonds	La Brévine	
	487 m	1141 m	790 m	990 m	1043 m	
	Moyenne 1901-1960 .	1964	1964	1964	1964	
	°	°	°	°	°	
Décembre 1963 .	—	—2,0	—2,4	—2,6	—1,7	—5,9
Janvier 1964 . .	0,0	—2,2	—2,7	—3,6	—2,3	—8,0
Février	1,0	2,9	—0,1	1,6	1,6	—1,6
HIVER	0,8	—0,4	—1,7	—1,5	—0,8	—5,2
Mars	4,9	3,4	—0,4	2,0	2,1	—0,4
Avril	8,8	10,0	5,7	7,8	7,5	4,8
Mai	13,4	14,9	10,5	13,4	12,7	9,1
PRINTEMPS . . .	9,0	9,4	5,3	7,7	7,4	4,5
Juin	16,6	17,9	13,2	17,3	15,2	11,2
Juillet	18,6	21,2	16,4	19,1	17,9	15,3
Août	18,0	18,2	13,5	16,1	14,9	11,1
ÉTÉ	17,7	19,1	14,4	17,5	16,0	12,5
Septembre	14,7	15,5	11,9	13,8	13,4	10,1
Octobre	9,2	8,6	4,0	6,5	6,0	4,1
Novembre	4,3	5,5	1,8	3,6	3,7	1,3
AUTOMNE	9,4	9,9	5,9	8,0	7,7	5,2
Décembre	1,3	0,4	—2,2	—1,6	—0,6	—5,1
ANNÉE	9,2	9,7	6,0	8,0	7,7	4,3

Dans ce tableau, la température moyenne est la moyenne des trois lectures journalières de 7 h 30, 13 h 30 et 21 h 30, en attribuant à la dernière un poids double : température moyenne = $\frac{1}{4} [(7 \text{ h } 30) + (13 \text{ h } 30) + 2 (21 \text{ h } 30)]$. Dans les tableaux mensuels par contre, température moyenne = $\frac{1}{3} [(7 \text{ h } 30) + (13 \text{ h } 30) + (21 \text{ h } 30)]$.

II. Observatoire de Neuchâtel

	Décembre 1963	Janvier 1964	Février	HIVER	Mars	Avril	Mai	PRINTEMPS
1	Température maximum	6,2	3,4	15,2	15,2	11,1	20,7	26,9
	minimum	-10,6	-7,1	-5,7	-10,6	-5,3	1,5	5,2
	amplitude	16,8	10,5	20,9	25,8	16,4	19,2	21,7
	variation diurne moyenne	3,7	3,3	7,0	4,7	5,6	9,3	10,3
2	Insolation, moyenne 1931-1960		39	78	146	148	179	210
	1964.	39,5	9,7	113,3	162,5	52,4	169,0	224,3
	(La Chaux-de-Fonds) . .	130,6	142,8	95,8	369,2	56,3	147,2	194,4
3	Précipitations, plus forte chute en 24 h .	1,3	5,8	5,7	5,8	14,7	22,1	14,0
4	Pression atmosphérique, moyenne 1901-1960 . . .		720,7	719,5	719,9	718,4	717,9	718,9
	1964.	719,8	728,4	719,8	722,7	715,6	718,7	721,2
	lecture maximum	734,6	735,3	735,2	735,3	721,8	728,1	728,0
	lecture minimum	703,0	717,8	706,5	703,0	709,3	703,0	712,1
	amplitude	31,6	17,5	28,7	32,3	12,5	25,1	15,9
	Humidité relative en %, moyenne 1901-1960 . . .		86	81	85	75	71	71
	1964.	87	90	77	85	85	68	68
	lecture minimum	50	72	36	36	45	36	35
5	Vent, chemin parcouru en km .	4 290	4 070	4 660	13 020	4 490	4 840	4 340
	direction dominante . . .	NE	NE	NE	NE	NE	SW	E
	pointe maximum en km/h	85	70	90	90	70	75	85
	direction	NE	NE	NW	NW	NE	WNW	N
	Nombre de :							
6	jours d'été	—	—	—	—	—	2	2
7	jours clairs	—	—	2	2	—	5	5
8	jours très nuageux ou couverts	23	29	10	62	26	11	10
	jours sans soleil	19	24	6	49	11	4	5
9	jours de pluie	1	2	8	11	16	14	13
10	jours d'orages	—	—	—	—	—	—	—
11	jours de brouillard	10	5	3	18	7	—	7
12	jours de gel	10	11	15	36	9	—	9
13	jours d'hiver	16	19	—	35	3	—	3
14	jours de neige	1	4	—	5	4	—	4
15	jours avec sol enneigé . .	6	5	—	11	1	—	1
	Neige, couche maximum en cm	4	14	—	14	1	—	1

Dernier gel de printemps : 19 mars. Premier gel d'automne : 8 novembre.
 Dernière neige de printemps : 18 mars. Première neige de fin d'année : 24 octobre.

- ¹ Température moyenne, voir tableau I.
- ² Insolation, total en heures. Moyenne 1931-60 : Valeurs adoptées dans la nouvelle climatologie suisse.
- ³ Précipitations en mm d'eau. Hauteur totale, voir tableau III.
- ⁴ Pression atmosphérique réduite à 0°, en mm Hg. Moyennes et extrêmes des trois lectures journalières.
- ⁵ Répartition du parcours du vent suivant les différentes directions, voir diagrammes pp. 137-139
- ⁶ Jour d'été : Température maximum $\geq 25^\circ$.
- ⁷ Jour clair : Somme des trois estimations journalières de la nébulosité ≤ 5 . La nébulosité est exprimée en dixièmes de la voûte céleste couverts.

Tableau annuel

	Jun	Juillet	Août	ÉTÉ	Septembre	Octobre	Novembre	AUTOMNE	Décembre	ANNÉE
1	28,7	33,6	31,0	33,6	26,7	19,6	14,9	26,7	6,2	33,6
	9,2	9,7	10,1	9,2	3,9	0,9	-0,4	-0,4	-10,3	-10,3
	19,5	23,9	20,9	42,8	22,8	18,7	15,3	27,1	16,5	43,9
	10,1	12,6	10,9	11,2	9,2	6,0	4,1	6,4	3,9	7,7
2	232	251	226	709	162	101	44	307	29	1 699
	250,4	331,1	238,4	819,9	182,0	77,2	29,2	288,4	22,3	1 699,3
	223,6	300,9	208,0	732,5	183,0	97,3	82,8	363,1	57,9	1 790,0
3	18,8	10,3	25,7	25,7	20,7	28,8	16,0	28,8	10,7	28,8
4	720,3	720,7	720,6	720,5	721,2	720,2	719,5	720,3	719,5	719,8
	720,4	721,9	720,4	720,9	723,3	719,5	722,2	721,7	718,7	720,8
	726,0	727,4	726,5	727,4	729,9	728,5	730,5	730,5	730,9	735,3
	709,2	716,5	712,2	709,2	718,3	702,1	707,2	702,1	702,3	702,1
	16,8	10,9	14,3	18,2	11,6	26,4	23,3	28,4	28,6	33,2
	71	70	72	71	78	84	86	83	87	78
	67	57	69	64	75	80	85	80	87	76
	39	32	30	30	38	47	60	38	53	30
5	4 180	3 480	4 710	12 370	3 830	6 290	5 120	15 240	5 670	55 680
	E	E	E	E	W	SW	SW	SW	NE	NE et E
	90	70	85	90	110	110	100	110	100	110
	NNW	SSW	SW	NNW	WNW	SW	W	WNW et SW	SW	WNW et SW
6	7	23	12	42	2	—	—	2	—	46
7	9	14	8	31	6	1	—	7	1	51
8	5	1	5	11	5	19	24	48	24	169
	—	—	—	—	2	9	19	30	20	100
9	12	5	9	26	9	11	9	29	2	110
10	1	—	—	1	—	—	—	—	—	1
11	—	—	—	—	3	—	4	7	9	31
12	—	—	—	—	—	—	3	3	18	56
13	—	—	—	—	—	—	—	—	4	26
14	—	—	—	—	—	—	2	2	8	18
15	—	—	—	—	—	—	1	1	11	18
	—	—	—	—	—	—	3	3	17	17

Cote maximum du lac : 429,32 m du 25 au 29 mai.
 Cote minimum du lac : 428,56 m du 12 au 15 mars.

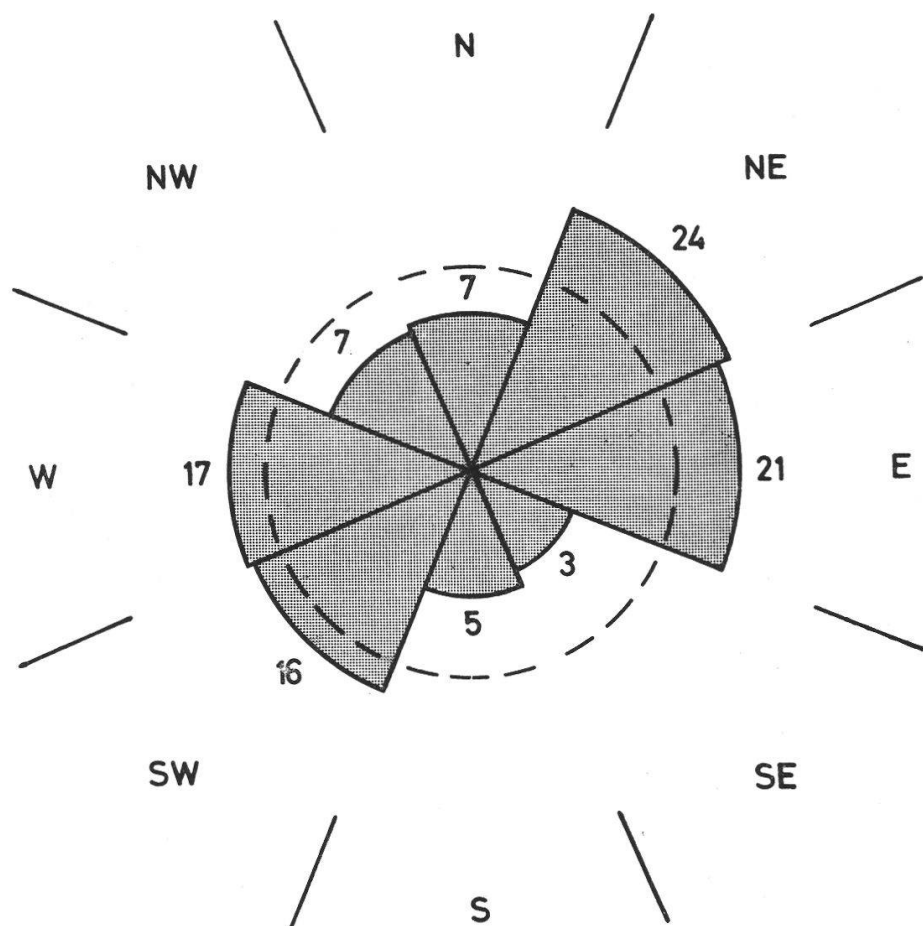
- ⁸ Jour très nuageux ou couvert : Somme précitée ≥ 25 .
- ⁹ Jour de pluie : Pluie ou pluie mêlée de neige $\geq 0,3$ mm d'eau.
- ¹⁰ Jour d'orage : Ne sont pris en considération que les orages proches à une distance ≤ 3 km de la station.
- ¹¹ Jour de brouillard : Brouillard à la station à l'exclusion de brouillard élevé.
- ¹² Jour de gel : Température maximum $\geq 0^\circ$, température minimum $< 0^\circ$.
- ¹³ Jour d'hiver : Température maximum $< 0^\circ$.
- ¹⁴ Jour de neige : Précipitations en neige ou neige mêlée de pluie $\geq 0,3$ mm d'eau.
- ¹⁵ Jour avec sol enneigé : Le sol est recouvert de neige à plus de 50%.

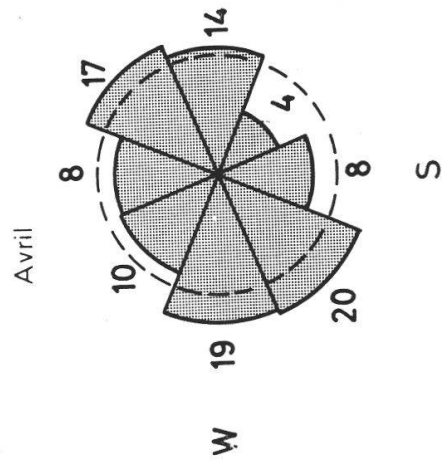
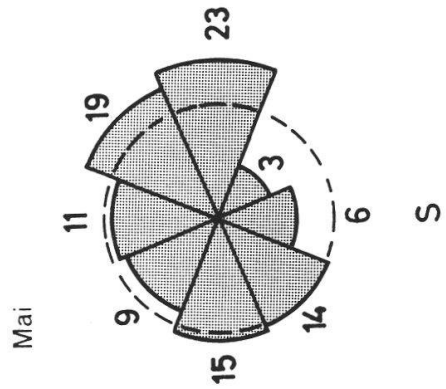
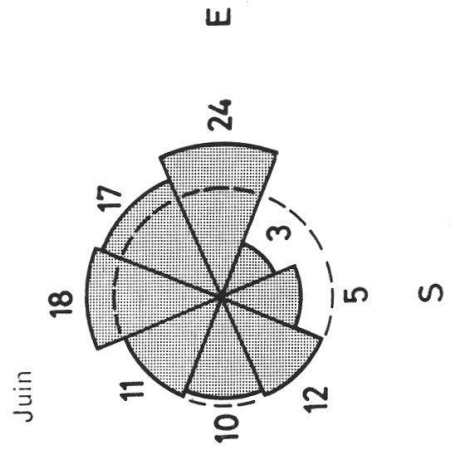
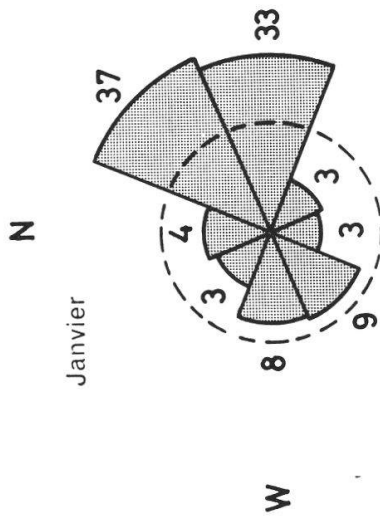
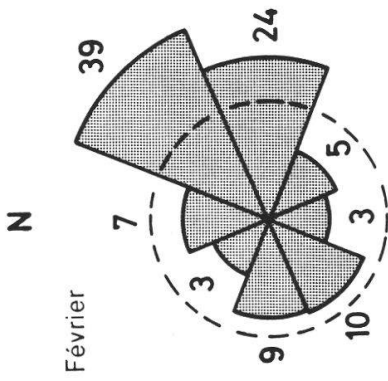
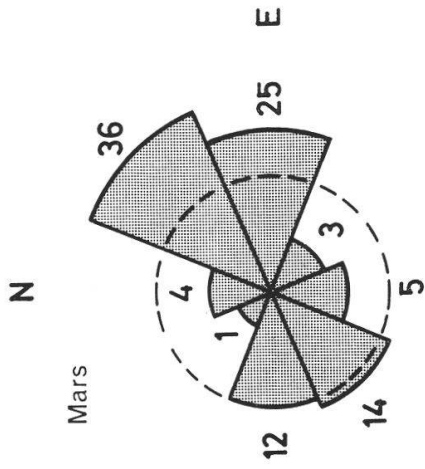
Répartition du parcours du vent suivant les huit directions principales

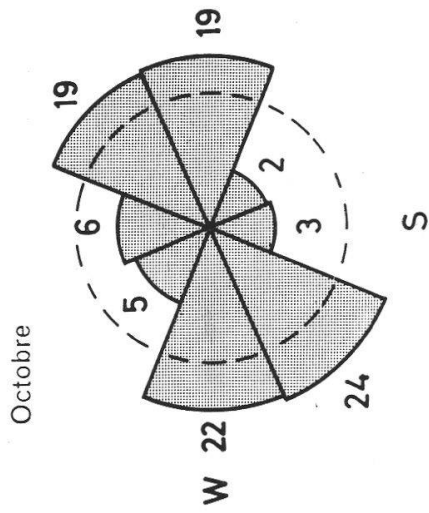
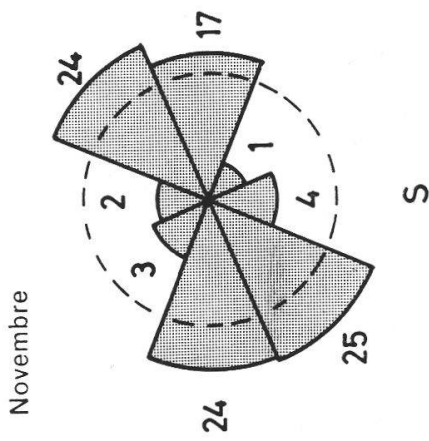
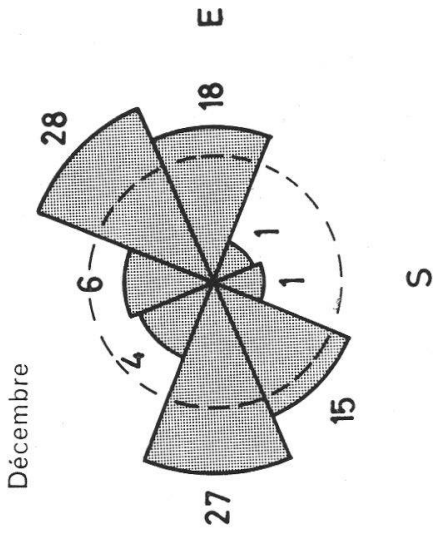
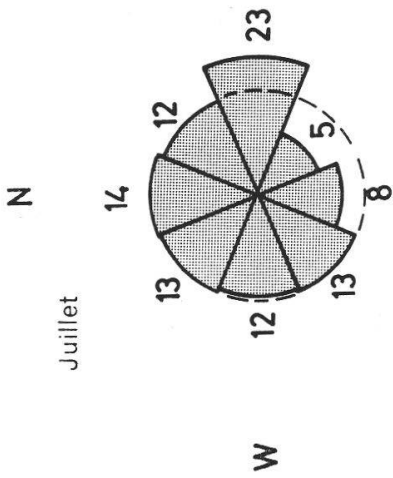
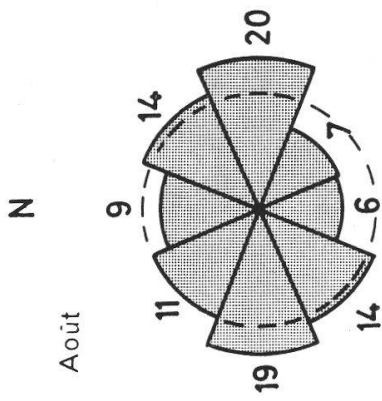
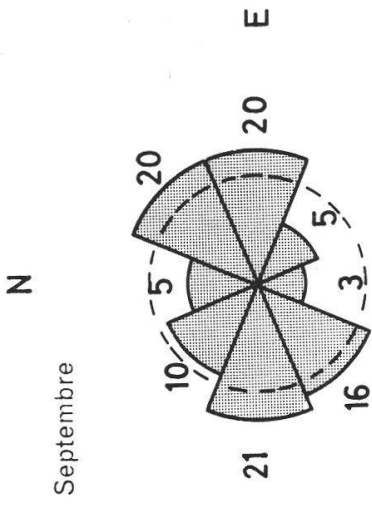
Diagrammes annuel et mensuels

Dans les diagrammes ci-après, la surface grise de chaque secteur est proportionnelle au parcours du vent de la direction correspondante. Le nombre indique le pourcentage de ce parcours par rapport au parcours total, représenté par la surface du cercle en trait discontinu. Le parcours total en kilomètres figure dans le tableau II.

Année 1964







Janvier

Jours	Température			Durée d'insolation heures	Précipi- tations mm	Pression moyenne mm Hg	Humidité relative moyenne %	Vent	
	moy.	max.	min.					Chemin parcouru km	Direction domi- nante
1	— 0,8	0,4	— 1,9	—	—	725,4	99	40	N
2	— 0,5	0,6	— 2,4	—	—	731,1	98	162	NE
3	— 1,0	0,2	— 1,8	—	—	732,6	91	202	NE
4	— 2,2	— 1,2	— 2,7	—	—	731,2	86	70	W
5	— 2,2	— 1,3	— 3,0	—	—	729,2	93	37	E
6	— 3,7	— 2,2	— 5,6	—	—	728,6	93	239	NE
7	— 1,6	0,0	— 3,1	4,4	—	730,0	85	425	NE
8	— 2,5	— 0,8	— 5,1	2,2	—	729,9	82	163	NE
9	— 2,8	— 1,1	— 6,3	—	—	727,8	93	77	S
10	0,9	2,6	— 2,2	—	0,7	725,0	88	141	SW
11	— 1,1	0,6	— 1,8	—	5,8	725,3	93	121	NE
12	— 2,1	— 1,2	— 3,2	—	—	724,5	93	48	E
13	— 2,3	— 0,9	— 3,8	—	—	721,9	95	33	E
14	0,6	2,4	— 1,7	—	0,1	723,4	95	5	NE
15	0,2	3,4	— 2,6	0,2	—	725,1	98	210	NE
16	— 1,0	2,5	— 4,0	—	—	728,5	86	462	NE
17	— 4,2	— 2,6	— 5,5	—	—	733,7	81	102	NE
18	— 3,1	— 2,2	— 4,4	—	—	733,6	96	25	—
19	— 3,5	— 2,7	— 4,5	—	—	731,5	95	51	SW
20	— 4,3	— 3,0	— 5,2	—	—	732,5	95	56	E
21	— 4,4	— 3,3	— 5,7	—	—	733,8	96	43	SW et E
22	— 4,0	— 2,9	— 5,5	—	—	735,1	95	75	E
23	— 4,9	— 3,5	— 6,3	—	—	733,2	89	82	SE
24	— 4,7	— 2,9	— 5,9	—	—	731,5	90	151	NE
25	— 4,8	— 2,8	— 7,1	0,6	—	732,7	88	193	NE
26	— 3,4	— 2,6	— 4,5	—	—	731,0	88	116	E
27	— 3,6	— 2,4	— 4,5	—	0,1	727,5	82	96	E
28	— 2,8	— 0,6	— 4,8	0,4	0,1	723,4	79	99	S et W
29	— 0,3	1,4	— 3,0	1,3	—	720,4	91	66	E et N
30	0,6	3,1	— 1,8	0,6	2,8	719,3	88	198	SW
31	1,6	3,3	0,1	—	1,3	722,2	79	283	SW
Somme				9,7	10,9			4 071	
Moy.	— 2,2	— 0,6	— 3,9			728,4	90		

Février

Jours	Température			Durée d'insolation heures	Précipitations mm	Pression moyenne mm Hg	Humidité relative moyenne %	Vent	
	moy.	max.	min.					Chemin parcouru km	Direction domi- nante
1	4,0	6,5	0,9	0,4	0,5	725,5	89	245	SW
2	4,9	10,9	2,1	7,4	—	728,5	80	96	N
3	1,8	6,7	— 1,4	7,4	—	727,1	89	34	—
4	3,2	8,2	— 0,4	8,2	—	728,9	71	63	SE
5	0,9	5,6	— 2,7	2,6	—	728,1	73	287	N et NE
6	0,1	2,6	— 2,0	8,8	—	732,3	53	259	NE
7	— 1,8	1,6	— 3,9	8,2	—	734,6	59	344	NE
8	— 0,9	2,7	— 5,7	2,7	—	733,8	55	249	NE
9	3,9	7,1	0,6	3,3	—	729,3	64	242	NE
10	3,1	6,6	0,5	0,9	—	727,1	74	133	NE
11	2,5	5,7	— 0,8	1,4	—	723,4	72	120	S et NW
12	3,2	6,3	1,3	0,4	—	718,8	79	110	SW
13	2,0	5,4	— 0,9	6,3	—	714,4	80	224	NE
14	1,1	5,2	— 1,6	3,7	—	713,8	81	119	E
15	1,3	3,8	— 1,2	—	—	711,6	78	75	E
16	2,5	7,8	— 2,1	7,0	2,3	710,0	75	42	SE
17	4,7	9,3	2,0	4,5	3,2	707,9	77	373	SW
18	2,2	5,1	1,0	—	1,3	711,2	90	137	NE
19	2,0	3,6	— 0,2	—	—	711,3	91	254	NE
20	1,7	3,4	0,6	—	—	720,7	83	366	NE
21	1,3	5,1	— 1,1	5,8	—	722,2	68	191	NE
22	— 0,1	4,4	— 4,7	5,6	—	720,9	80	26	SE
23	3,6	9,7	— 1,6	5,6	—	716,9	77	12	S
24	6,2	12,6	2,3	7,5	—	712,4	70	76	SW
25	4,6	9,0	1,2	1,5	—	710,5	76	64	E
26	6,6	15,2	0,4	7,9	0,9	712,6	72	33	SE
27	6,4	9,1	4,6	—	4,5	713,9	96	99	SW
28	7,8	11,4	3,6	6,2	0,3	713,2	77	213	NE
29	5,7	8,9	4,5	—	5,7	713,3	92	161	NE
Somme				113,3	18,7			4 656	
Moy.	2,9	6,9	—0,2			719,8	77		

Mars

Jours	Température			Durée d'insolation heures	Précipi- tations mm	Pression moyenne mm Hg	Humidité relative moyenne %	Vent	
	moy.	max.	min.					Chemin parcouru km	Direction domi- nante
1	5,3	6,8	4,0	—	1,5	720,9	84	86	NEetSW
2	4,5	9,4	0,9	5,7	—	721,2	83	101	SetNE
3	1,8	5,5	—0,7	0,3	—	721,3	94	24	SE
4	3,4	6,8	0,4	0,6	1,7	717,7	84	101	NW
5	—0,1	5,7	—1,8	—	3,1	715,9	92	224	SWetNE
6	—2,7	—0,7	—4,1	3,3	0,1	717,7	69	444	NE
7	—3,3	—0,9	—5,3	7,3	—	716,6	68	420	NE
8	—2,5	—0,4	—4,8	1,5	—	715,6	68	391	NE
9	—1,4	2,8	—4,7	4,6	—	716,4	77	65	S
10	4,0	9,3	—0,5	8,6	—	717,7	61	80	S et N
11	0,9	4,6	—2,3	0,5	0,2	716,3	81	47	SW
12	1,8	3,2	—1,2	—	6,4	711,6	96	59	SW
13	4,4	9,5	2,1	3,9	2,9	716,3	97	23	S
14	6,8	11,1	2,5	2,6	0,5	715,1	82	38	S
15	6,1	8,5	4,6	—	8,5	710,4	94	145	SW
16	3,0	6,2	1,7	—	2,8	717,4	83	268	SW
17	1,1	5,1	—1,4	5,4	1,7	716,0	75	291	NE
18	—0,4	0,8	—2,2	—	2,5	715,9	93	99	E
19	4,3	7,7	—0,6	—	11,3	714,5	97	72	SW
20	6,8	8,8	5,3	0,1	14,5	710,9	97	106	SW
21	6,2	10,2	2,7	2,2	1,5	711,4	91	164	SW
22	5,9	9,0	4,7	2,4	4,1	713,7	92	126	SW
23	6,4	9,1	3,4	0,8	1,0	718,0	90	170	SW
24	7,4	10,3	4,8	1,2	0,1	714,9	83	95	S
25	7,6	8,9	5,6	—	14,7	714,2	95	43	—
26	5,2	6,6	4,2	—	6,9	719,4	96	104	SWetNE
27	4,1	7,9	2,3	0,6	0,3	719,6	82	145	N
28	3,5	6,2	1,1	—	1,0	712,3	88	125	NE
29	4,7	7,7	1,9	0,7	—	711,2	84	97	E
30	5,7	9,0	3,2	0,1	1,8	713,1	81	132	NE
31	5,0	7,0	3,4	—	0,1	711,5	85	209	NE
Somme				52,4	89,2			4 494	
Moy.	3,4	6,5	0,9			715,6	85		

Avril

Jours	Température			Durée d'inso- lation heures	Précipi- tations mm	Pression moyenne mm Hg	Humidité relative moyenne %	Vent	
	moy.	max.	min.					Chemin parcouru km	Direction domi- nante
1	7,2	10,7	4,4	0,3	—	710,8	79	136	NE
2	7,5	10,4	5,6	—	0,8	708,1	81	97	SE
3	9,5	14,8	4,9	9,5	2,4	705,6	73	92	SW
4	8,5	12,2	5,8	0,2	1,3	703,6	77	212	N et NE
5	5,4	7,4	3,8	—	0,7	707,1	81	205	NE
6	3,9	5,9	2,1	—	1,0	712,1	87	165	NE
7	4,6	6,9	2,6	—	—	719,3	80	97	NE
8	7,0	11,8	1,7	11,0	—	725,2	60	141	SE
9	8,6	14,7	1,5	11,1	—	724,1	64	58	S
10	11,3	18,4	3,6	9,4	—	721,8	62	15	S
11	13,2	19,9	5,3	9,5	—	720,6	55	133	N
12	13,0	18,9	6,5	8,1	—	719,6	58	251	NW
13	10,8	13,6	9,0	0,2	0,4	718,6	63	307	SW
14	9,5	13,3	7,3	3,0	0,6	722,3	68	166	SW
15	9,9	15,5	2,7	11,6	—	723,7	62	63	S
16	13,4	20,2	5,6	9,7	—	719,0	62	41	S
17	13,4	20,7	7,3	4,5	—	715,8	60	68	SW
18	13,8	17,9	8,6	2,0	—	715,0	64	32	SW
19	11,3	18,6	7,7	3,4	22,1	714,5	75	202	NW
20	8,6	13,3	6,0	5,1	1,9	717,4	80	108	E
21	10,9	15,4	6,2	11,0	—	717,7	68	241	SW
22	10,9	17,2	5,6	6,4	2,5	720,3	64	147	SWet NW
23	9,2	12,4	7,3	1,0	9,4	721,1	82	251	SW
24	8,8	11,7	5,5	4,5	2,7	721,6	70	267	SWet NW
25	9,4	14,0	4,9	10,1	—	727,4	67	294	NE
26	10,4	14,7	4,1	9,1	—	726,9	61	286	NE
27	12,4	19,5	4,3	12,5	—	724,8	61	49	SW
28	14,5	20,4	6,2	7,6	0,2	723,6	59	260	SW
29	13,9	18,0	11,8	5,9	0,4	725,0	55	356	W
30	10,5	15,0	8,0	2,3	0,8	726,5	74	104	SW
Somme				169,0	47,2			4 844	
Moy.	10,0	14,8	5,5			718,7	68		

Mai

Jours	Température			Durée d'inso- lation heures	Précipi- tations mm	Pression moyenne mm Hg	Humidité relative moyenne %	Vent	
	moy.	max.	min.					Chemin parcouru km	Direction domi- nante
1	12,6	17,3	7,8	8,8	—	723,6	52	188	Set NW
2	14,3	19,1	7,7	6,0	—	720,8	53	127	Set NW
3	13,1	16,3	8,0	2,8	4,3	720,2	71	309	SW
4	12,0	13,4	10,3	—	13,9	719,7	94	318	SW
5	10,9	14,6	8,3	2,1	0,3	722,4	74	157	NW
6	12,5	18,2	5,2	10,1	—	722,3	69	39	S
7	15,5	22,0	8,0	7,2	4,5	718,9	71	51	S
8	12,3	17,0	9,3	—	14,0	723,6	94	267	N
9	11,7	15,0	7,4	1,8	—	724,0	82	181	NE
10	14,1	19,2	7,8	10,3	—	726,3	64	78	N
11	15,5	21,6	8,2	12,8	—	727,3	62	10	S
12	17,5	24,3	9,3	13,2	—	725,0	64	8	S
13	20,3	26,9	11,9	10,3	1,9	723,2	61	98	NW
14	14,8	20,7	13,6	—	2,2	724,8	83	171	NW
15	14,4	18,1	10,3	12,7	—	727,5	57	364	E et NE
16	15,7	21,3	7,6	13,7	—	726,8	47	245	NE
17	15,0	21,8	8,0	13,7	—	725,0	58	9	S
18	18,6	24,7	10,2	10,4	—	723,8	61	73	SW
19	17,7	20,6	15,1	—	12,9	722,9	77	119	E
20	13,6	16,1	11,6	6,5	0,5	723,0	70	162	NW
21	14,1	18,5	9,7	11,4	—	720,6	55	290	NE
22	15,9	20,6	8,4	13,2	—	718,5	50	196	E et NE
23	15,6	20,6	12,2	4,5	0,1	718,1	70	138	N et E
24	17,8	21,8	10,6	4,5	—	717,1	64	161	NE
25	12,5	20,0	10,7	—	1,0	715,8	84	116	SW
26	14,7	20,2	8,9	10,9	1,2	715,1	67	101	SW
27	12,3	15,4	10,0	0,2	0,2	715,7	89	67	SW
28	15,4	20,9	10,3	7,1	—	716,7	72	42	SE et NE
29	16,0	21,9	9,3	7,5	0,7	718,3	72	31	S et NE
30	18,9	24,4	10,7	12,4	—	715,6	60	157	E
31	19,2	26,1	12,1	10,2	0,3	713,2	62	62	SE et NE
Somme				224,3	58,0			4 335	
Moy.	15,0	20,0	9,6			721,2	68		

Juin

Jours	Température			Durée d'inso- lation heures	Précipi- tations mm	Pression moyenne mm Hg	Humidité relative moyenne %	Vent	
	moy.	max.	min.					Chemin parcouru km	Direction domi- nante
1	16,9	20,7	11,9	0,2	13,9	709,8	79	100	SW
2	17,1	23,0	12,0	7,4	0,4	710,4	69	137	SW
3	15,0	18,6	13,3	6,5	—	718,3	71	155	SW
4	17,6	23,9	10,0	9,0	—	721,2	65	14	S
5	17,0	21,1	14,6	1,5	18,8	722,0	82	99	SW et NW
6	19,2	24,3	13,3	11,7	—	722,6	73	32	S
7	19,2	25,1	13,7	7,6	3,5	720,9	78	210	SW et NW
8	16,5	20,2	12,6	9,2	0,4	724,8	55	212	SW et N
9	18,0	22,7	11,0	14,1	—	724,6	55	348	E et NE
10	18,5	24,0	11,7	13,9	—	722,7	59	26	S
11	21,8	28,1	13,5	11,1	—	722,9	59	12	SE
12	23,0	28,7	16,1	13,3	—	720,6	52	23	N
13	20,3	26,9	16,7	5,5	11,9	717,9	78	108	NW et SW
14	15,3	17,2	14,0	0,1	4,0	719,2	94	59	SW et NW
15	15,9	20,5	11,7	5,8	0,1	722,6	68	196	N
16	15,8	19,4	12,7	2,2	—	722,4	70	115	NE
17	19,4	24,0	11,4	13,6	—	719,0	62	178	E et NE
18	19,0	25,8	13,0	11,1	16,6	716,7	76	95	SW et NW
19	16,0	18,9	14,0	0,8	—	717,6	81	76	SW
20	15,1	18,7	11,3	3,2	3,9	718,3	86	53	SW
21	16,6	21,4	11,7	7,2	2,6	719,9	64	149	NW
22	17,3	22,3	11,0	11,7	—	719,8	56	192	S et NW
23	17,3	22,5	9,2	13,5	—	721,0	56	211	N
24	18,0	22,5	11,2	12,8	—	721,9	55	362	NE et E
25	19,1	24,1	13,2	9,4	—	720,2	57	306	NE et E
26	17,8	23,1	13,3	5,5	0,5	720,7	71	32	SE
27	20,3	26,3	13,6	9,2	0,4	721,5	73	41	N et NE
28	21,9	27,2	14,6	10,5	—	722,5	60	199	N
29	19,5	24,1	15,4	8,7	—	723,3	62	232	NW et SW et N
30	17,0	21,6	11,6	14,1	—	725,5	47	204	E et N
Somme				250,4	77,0			4 176	
Moy.	18,1	22,9	12,8			720,4	67		

Juillet

Jours	Température			Durée d'inso- lation heures	Précipi- tations mm	Pression moyenne mm Hg	Humidité relative moyenne %	Vent	
	moy.	max.	min.					Chemin parcouru km	Direction domi- nante
1	18,4	25,1	10,0	13,9	—	724,3	57	105	NW
2	19,7	24,7	14,1	12,4	—	723,2	54	277	NE
3	20,9	25,9	12,6	14,1	—	720,5	46	75	NW
4	20,7	28,3	13,7	9,7	—	719,0	58	84	NW
5	17,8	23,0	13,0	5,6	—	718,5	64	162	NEetSW
6	17,5	23,3	10,5	14,0	—	720,4	49	190	E et N
7	19,2	25,1	10,2	13,9	—	720,0	48	156	NW
8	21,2	27,3	12,4	13,6	—	718,0	46	266	SW
9	17,4	23,6	14,0	3,5	4,0	717,3	71	228	SW
10	13,4	17,4	10,9	4,5	1,5	721,2	65	193	SWet NW
11	15,6	20,4	9,7	7,2	—	722,7	60	150	Set NW
12	19,0	24,7	12,5	12,7	—	720,9	61	45	SE et N
13	20,4	28,2	13,3	11,2	—	723,0	63	86	NE
14	22,2	29,1	13,3	14,1	—	725,4	55	23	SE
15	24,0	30,7	15,3	14,0	—	726,9	50	25	E
16	25,2	33,2	16,7	13,9	—	726,5	51	26	NE
17	25,8	32,2	18,2	12,1	—	725,9	48	21	N
18	26,5	33,6	18,8	11,2	0,1	722,8	50	84	NW et NE
19	26,2	33,3	19,8	9,6	—	721,7	56	92	NW
20	24,9	31,7	18,8	8,3	—	721,0	61	33	NE
21	24,6	32,4	17,6	8,3	—	720,3	57	65	NW
22	21,2	25,3	18,3	6,8	10,3	721,6	71	107	NW
23	20,5	25,2	17,4	8,9	—	723,4	58	73	E et NE
24	21,1	26,6	14,6	13,1	—	723,7	53	268	E et NE
25	22,9	28,6	16,1	13,7	—	723,4	44	195	E et NE
26	23,1	30,8	14,7	13,2	—	721,5	54	23	—
27	22,9	31,4	17,8	9,4	0,3	719,4	66	101	Wet SW et NE
28	18,9	21,7	17,2	1,5	2,5	720,5	85	81	SW
29	22,0	27,3	14,8	13,4	—	721,6	58	97	Set NW
30	22,7	29,1	15,6	10,2	—	722,3	57	45	E et N
31	24,4	30,7	15,8	13,1	—	721,8	51	101	NWet S
Somme				331,1	18,7			3 477	
Moy.	21,3	27,4	14,8			721,9	57		

Août

Jours	Température			Durée d'insolation heures	Précipi- tations mm	Pression moyenne mm Hg	Humidité relative moyenne %	Vent	
	moy.	max.	min.					Chemin parcouru km	Direction domi- nante
1	23,6	28,1	18,8	9,9	—	721,6	43	378	W et SW
2	19,2	24,6	16,8	4,9	—	721,8	65	294	W et NW
3	19,2	25,1	14,8	10,6	—	723,2	62	179	N
4	21,2	26,6	13,7	13,4	—	723,1	62	194	E
5	22,4	29,4	14,4	11,9	—	721,7	68	87	SE
6	23,1	29,9	15,0	13,0	—	718,4	61	61	SW
7	23,9	30,4	19,1	7,7	8,5	716,2	68	222	SW et NW
8	17,6	23,0	14,4	5,8	—	718,2	62	227	SW
9	17,2	20,1	14,2	3,2	11,7	716,9	72	144	S et W
10	16,5	21,3	11,8	6,3	0,2	721,1	68	165	SE et NW
11	14,8	22,4	11,2	4,7	6,8	719,8	79	96	NW
12	14,5	18,8	10,9	1,7	—	717,1	76	43	E
13	16,4	21,1	10,7	2,5	—	716,3	68	25	SE et N
14	18,6	24,1	11,4	10,1	—	717,1	68	46	E et N
15	18,0	22,2	14,5	1,6	0,3	718,5	75	26	S
16	18,4	24,6	12,2	10,7	—	720,3	70	34	SE
17	21,3	28,1	13,3	11,1	0,1	715,4	62	144	SW et NW
18	15,7	23,3	13,6	2,7	12,8	712,7	84	399	SW
19	15,0	19,0	13,0	3,0	0,6	717,2	70	304	W
20	15,7	21,5	11,3	11,3	—	720,1	69	134	SE et NE
21	14,1	16,2	10,1	1,5	2,6	718,9	89	56	SW
22	15,3	19,5	12,8	0,9	3,1	719,9	85	30	—
23	17,2	21,8	11,5	6,9	—	724,0	74	121	E et NE
24	18,5	24,4	10,7	10,9	—	725,5	63	72	E
25	20,2	26,9	11,1	12,2	—	723,5	60	149	E
26	20,2	27,2	12,8	12,0	—	722,6	69	10	SE
27	22,3	29,2	15,7	11,8	—	723,4	68	10	SE
28	23,5	31,0	16,4	11,5	0,1	723,1	65	16	SE
29	17,6	25,5	10,5	2,3	25,7	722,8	80	237	N et NW
30	14,9	19,0	10,6	10,1	—	726,2	68	404	E et NE
31	15,2	19,9	10,1	12,2	—	726,5	61	398	E et NE
Somme				238,4	72,5			4 705	
Moy.	18,4	24,0	13,1			720,4	69		

Septembre

Jours	Température			Durée d'inso- lation heures	Précipi- tations mm	Pression moyenne mm Hg	Humidité relative moyenne %	Vent	
	moy.	max.	min.					Chemin parcouru km	Direction domi- nante
1	15,1	19,9	10,5	11,8	—	726,5	54	415	NE
2	14,6	19,9	7,7	11,4	—	724,4	65	105	NE et SE
3	15,6	21,6	8,9	8,4	3,8	721,4	77	22	SE
4	18,2	23,4	14,0	4,7	—	719,8	79	19	S
5	18,3	21,6	15,2	2,1	1,9	719,7	76	173	SW
6	14,6	18,4	13,0	0,5	20,7	719,1	92	287	SW
7	14,2	18,0	11,4	2,2	—	723,3	82	49	SW et N
8	15,0	19,7	9,0	4,9	—	725,0	76	74	SW
9	17,7	22,5	11,1	11,3	—	724,9	72	79	N
10	17,3	24,0	10,7	11,1	—	724,2	75	25	SE
11	18,7	25,1	12,1	8,0	—	723,1	74	30	SW
12	19,9	26,7	14,5	8,2	—	723,2	76	62	SW
13	18,6	22,7	16,0	5,3	—	722,9	79	120	NE
14	18,5	23,9	13,9	7,0	—	721,9	81	39	SE
15	19,9	23,4	15,8	3,5	—	721,6	78	30	SW
16	19,3	24,4	15,6	3,0	10,7	718,7	80	196	SW et NW
17	16,5	20,9	13,9	6,5	—	721,7	55	315	W
18	15,3	18,7	12,6	6,0	—	723,9	55	255	NW et SW
19	15,2	19,1	10,1	5,7	—	723,3	66	196	SW et W
20	13,2	16,5	9,4	—	4,1	722,1	72	276	SW et NW
21	9,5	14,1	6,8	3,2	2,4	727,9	76	111	NW
22	10,3	15,8	3,9	10,1	—	728,6	66	291	NE
23	12,7	17,5	6,2	11,0	—	725,0	57	226	E et NW
24	12,4	18,7	5,6	10,0	—	723,7	75	21	SE
25	14,7	20,3	8,1	7,9	—	725,0	77	18	NE
26	13,8	18,9	9,1	3,2	0,3	724,1	84	5	E
27	14,1	15,1	13,4	—	7,9	722,4	98	72	E
28	15,6	19,1	12,2	5,7	—	723,6	76	220	NE
29	14,9	19,1	11,7	6,3	—	724,2	81	31	SE
30	15,2	19,2	11,4	3,0	0,3	722,7	87	71	S
Somme				182,0	52,1			3 833	
Moy.	15,6	20,3	11,1			723,3	75		

Octobre

Jours	Température			Durée d'insolation heures	Précipi- tations mm	Pression moyenne mm Hg	Humidité relative moyenne %	Vent	
	moy.	max.	min.					Chemin parcouru km	Direction domi- nante
1	15,2	19,3	12,9	2,3	—	723,0	83	111	NE
2	13,9	15,6	12,3	—	3,8	723,3	89	36	SW
3	14,3	18,0	12,0	2,5	—	724,8	87	84	NE
4	15,1	18,9	13,0	3,9	—	725,6	83	38	NE
5	13,9	18,7	11,6	2,0	—	726,3	88	28	SW
6	13,1	18,0	10,2	5,7	—	726,0	86	17	SE
7	15,7	19,6	9,3	4,5	28,8	715,9	78	312	SW
8	9,2	17,2	6,7	0,2	5,9	704,6	89	231	W et SW
9	6,9	10,8	5,2	3,4	6,8	705,4	92	554	SW
10	9,1	12,0	6,6	—	13,5	707,4	80	336	SW et W
11	10,2	14,6	4,2	8,0	1,0	708,7	63	387	SW
12	8,8	14,3	6,7	3,4	—	709,7	76	106	S et NE
13	7,6	12,0	4,6	3,1	—	709,7	78	107	NE
14	5,4	7,0	2,4	—	2,6	711,9	87	57	NE
15	7,2	11,3	5,0	2,2	6,9	713,4	86	431	SW
16	8,1	12,2	6,1	1,7	1,5	720,0	83	368	SW
17	7,7	11,2	6,2	0,2	6,3	725,2	85	207	SW
18	8,4	12,8	5,4	6,8	—	727,9	77	134	N
19	7,5	11,4	4,3	7,4	—	728,1	74	410	NE
20	6,8	10,2	4,7	6,3	—	726,0	71	405	NE
21	6,1	7,7	4,5	0,2	—	722,9	76	135	E
22	7,0	10,5	4,8	0,9	—	718,4	78	90	S
23	6,7	9,8	3,8	—	3,9	710,7	76	328	SW
24	3,9	7,3	1,4	3,9	—	714,3	65	285	N
25	4,8	9,3	0,9	5,5	—	722,6	63	326	NE
26	5,3	6,3	3,7	—	—	723,6	68	369	NE
27	5,7	7,2	3,7	—	—	723,6	82	162	NE
28	6,5	7,4	5,3	—	—	725,2	84	57	E
29	7,0	8,3	5,7	—	—	727,4	84	30	—
30	7,0	8,7	5,6	—	—	727,7	87	85	S et E
31	6,7	10,0	4,2	3,1	—	726,0	84	67	E
Somme				77,2	81,0			6 293	
Moy.	8,7	12,2	6,2			719,5	80		

Novembre

Jours	Température			Durée d'inso- lation heures	Précipi- tations mm	Pression moyenne mm Hg	Humidité relative moyenne %	Vent	
	moy.	max.	min.					Chemin parcouru km	Direction domi- nante
1	5,7	8,9	4,0	1,7	—	726,5	83	125	NE
2	5,7	7,4	4,2	—	—	725,1	81	61	NE et E
3	4,5	5,5	3,5	—	3,5	721,1	93	172	NE
4	4,6	6,4	3,4	—	0,1	718,8	82	272	NE
5	3,8	4,6	3,0	—	—	718,7	80	232	NE
6	3,9	4,6	2,9	—	—	720,6	77	172	NE
7	3,6	4,5	2,5	—	—	721,4	79	347	NE
8	1,7	3,8	—0,2	—	—	718,8	86	141	NE
9	2,3	3,0	—0,3	—	—	717,7	83	83	E
10	3,9	5,2	2,3	—	—	720,6	85	62	NE
11	3,9	7,7	1,5	1,9	—	722,7	87	46	S
12	5,0	7,6	1,4	0,5	7,1	724,6	93	139	S et SW
13	8,9	13,1	5,2	4,7	10,1	724,5	86	277	SW
14	9,8	11,9	7,6	—	0,3	720,9	84	368	SW
15	10,0	12,2	8,0	2,2	2,7	719,2	70	393	W et SW
16	8,4	10,8	5,9	—	3,1	723,0	74	563	SW
17	10,1	11,1	8,3	—	6,2	725,1	89	387	SW
18	10,2	12,4	8,6	0,3	0,1	726,7	85	176	W
19	11,0	14,9	9,2	3,8	—	727,2	81	20	N
20	9,5	12,3	6,5	5,4	—	727,4	73	125	NE
21	3,9	8,0	2,6	—	—	726,4	100	27	SE
22	6,6	9,9	2,2	6,4	—	724,8	81	215	NE
23	4,6	7,4	1,5	0,3	—	725,3	87	51	S
24	4,5	5,3	1,8	—	—	729,5	91	25	—
25	4,4	6,0	3,2	—	—	729,8	91	29	S
26	5,2	6,7	2,1	—	0,1	727,0	97	122	SW
27	5,8	8,6	4,1	2,0	0,5	722,7	84	243	SW et NE
28	3,2	5,3	1,6	—	16,0	711,7	95	115	W et SW
29	0,9	2,3	0,0	—	6,7	708,0	92	83	NE
30	0,6	2,1	—0,4	—	1,7	711,5	95	51	SW
Somme				29,2	58,2			5 122	
Moy.	5,5	7,6	3,5			722,2	85		

Décembre

Jours	Température			Durée d'insolation heures	Précipitations mm	Pression moyenne mm Hg	Humidité relative moyenne %	Vent	
	moy.	max.	min.					Chemin parcouru km	Direction dominante
1	0,1	1,7	— 1,6	1,7	0,2	709,5	90	243	NE
2	0,8	2,4	— 1,3	0,5	—	716,9	74	204	NE
3	—0,9	1,0	— 2,3	—	10,7	715,6	82	351	SW
4	—1,4	0,4	— 2,9	3,2	2,7	715,2	79	273	SW
5	—0,9	0,0	— 2,5	—	0,2	721,6	81	394	SW et W
6	1,4	2,6	— 1,6	—	5,2	723,1	98	187	SW
7	2,5	5,5	0,7	1,8	—	726,8	96	123	SW
8	1,9	4,0	0,1	0,5	—	730,1	95	79	SW
9	1,2	2,1	— 0,2	—	—	728,8	97	63	SW
10	0,8	1,8	— 0,4	—	—	723,7	99	10	—
11	1,1	2,2	— 0,4	—	—	724,1	99	23	—
12	2,5	3,8	0,6	—	—	727,2	97	116	S
13	3,0	4,7	0,3	—	—	722,2	82	237	SW
14	4,0	6,1	0,8	—	—	717,4	80	54	SW
15	1,4	3,2	— 1,4	0,3	—	714,9	94	23	NE
16	2,3	4,4	0,5	—	—	714,2	92	26	E
17	3,4	5,3	1,0	—	—	718,6	87	146	NE
18	3,4	4,8	2,6	—	—	717,8	82	369	NE
19	2,0	3,6	1,0	—	—	712,8	85	512	NE
20	1,3	2,8	— 0,1	—	3,8	715,1	82	317	NE
21	0,1	0,8	— 0,9	—	0,1	716,6	96	118	NE
22	—0,1	0,6	— 1,1	—	—	722,9	97	144	E
23	—0,1	0,7	— 1,0	—	—	724,3	94	45	E
24	—1,5	—0,2	— 2,3	—	—	720,6	98	20	E
25	0,6	2,7	— 1,7	—	0,3	713,2	90	176	SW et NW
26	—2,4	2,0	— 3,8	2,3	0,6	714,6	67	257	N
27	—4,6	—2,7	— 6,5	4,2	3,5	707,4	70	301	E et NE
28	—4,9	—3,0	— 6,9	0,5	0,4	703,9	86	152	E
29	—6,0	—2,7	— 9,3	4,6	—	718,0	71	138	N
30	—2,0	1,2	—10,3	—	0,1	722,2	83	230	SW
31	2,9	6,2	— 1,1	2,7	—	720,0	70	337	SW et W
Somme				22,3	27,8			5 668	
Moy.	0,4	2,2	— 1,7			718,7	87		

REMARQUES QUOTIDIENNES

Abréviations

var = variable
 cl = clair
 ln = légèrement nuageux
 n = nuageux
 tn = très nuageux
 ct = couvert
 int = intermittent
 a : = matin :
 p : = après-midi :
 s : = soir :

... — 15 h = jusqu'à 15 heures
 16 h $\frac{1}{4}$ — ... = à partir de 16 h $\frac{1}{4}$
 Intensité moyenne du vent :
 0 calme < 1 km/h
 1 faible 1-12
 2 modéré 12-27
 3 assez fort 27-45
 4 fort 45-66
 5 tempête 66-90
 6 ouragan > 90

Janvier

1. ct, brouillard — 22 h $\frac{1}{2}$, N 0. 2. ct, 2 h — ENE 1-2. 3. ct, E 1, 16 h $\frac{3}{4}$ — ENE 2.
 4. ct, NE 0-1, 11 h $\frac{1}{4}$ — W 0-1. 5. ct, 9 h $\frac{1}{4}$ — E 0-1. 6. ct, ENE 1-2, 23 h —
 ENE 2-3. 7. ct — 11 h — n, p : cl-ln, s : ct, NE 2-3. 8. ct, 14 h — cl-ln, s : cl, ENE 2,
 16 h — NNE 0-1. 9. ct, 15 h — tn, WSW 0-1. 10. ct, p : tn, faible pluie et grésil
 9 $\frac{1}{2}$ à 10 h $\frac{1}{2}$, WSW 1. 11. couche de neige = 1 cm, ct, neige — 13 h et 17 à 21 h $\frac{1}{2}$,
 2 h $\frac{1}{4}$ — ENE 1-2. 12. couche de neige = 11 cm, ct, ENE 0-1. 13. couche de neige
 = 8 cm, ct, ENE 0-1. 14. couche de neige = 6 cm, ct, s : cl, faible pluie 9 $\frac{3}{4}$ à 11 h,
 E 0. 15. couche de neige = 2 cm, ct, brouillard — 14 h, faible éclaircie 14 $\frac{1}{2}$ à 15 h $\frac{1}{2}$,
 15 h $\frac{1}{2}$ — ENE 2-3. 16. ct, p : ct-tn, ENE 2-3, 15 h $\frac{1}{2}$ — ENE 3. 17. ct, ENE 1, 22 h —
 NW 0-1. 18. ct, brouillard, NW 0, 17 h — ESE 0-1. 19. ct, WNW 0-1 10 à 13 h —
 SSW 0-1. 20. ct, brouillard, ENE 0-1, 20 h — NNE 0-1. 21. ct, brouillard — 11 h,
 ENE 0-1, WSW 1 12 $\frac{1}{2}$ à 14 h. 22. ct, E 0-1, 20 h — NNE 0-1. 23. ct, ESE 0-1.
 24. ct, 14 h $\frac{1}{2}$ — ENE 1-2. 25. ct, tn 14 à 15 h, ENE 1-2. 26. ct, ENE 1. 27. ct,
 faible grésil 9 à 11 h, ENE 0-1, 19 h — N 0-1. 28. ct, tn 12 à 14 h, faible neige 22 à
 24 h, WSW 1-2 — 12 h, SSW 1-2 12 à 15 h. 29. ct, 14 h $\frac{3}{4}$ — n, E 0-1, 18 h $\frac{1}{2}$ —
 N 0-1. 30. ct-tn, neige 17 $\frac{1}{2}$ à 23 h $\frac{1}{2}$, 10 h — WSW 1-2. 31. ct, faible neige 11
 à 12 h, WSW 1-2.

Février

1. ct-tn, faible pluie int 1 à 12 h $\frac{1}{2}$, WSW 2-3, 19 h — WSW 1-2. 2. tn-ct, 9 h $\frac{1}{2}$
 — cl-ln, ESE 0-1, N 1-2 14 $\frac{3}{4}$ à 19 h $\frac{1}{2}$. 3. cl-ln, SW 0-1 13 à 14 h. 4. tn-n, 9 h $\frac{1}{2}$
 — cl, SE 0-1. 5. n, brouillard 8 $\frac{1}{2}$ à 11 h $\frac{1}{4}$, p : tn-ct, s : cl-ln, ESE 0-1, N 3 14 $\frac{1}{2}$
 à 17 h $\frac{1}{4}$ — NE 2-3. 6. cl, s : n-tn, ENE 2-3 — 17 h. 7. cl-ln, ENE 2-3. 8. tn-ct,
 ENE 1, 11 h — ENE 2. 9. ln 9 $\frac{1}{2}$ à 12 h $\frac{1}{2}$, p : tn-ct, ENE 2-3, N 3 18 à 20 h. 10. ct-tn,
 16 h $\frac{1}{4}$ — ln-cl, ENE 1-2 — 18 h. 11. ct-tn, flocons de neige 8 $\frac{1}{2}$ à 9 h, vent var 1-2,

17 h — W 0-1. 12. ct-tn, s : cl-ln, SSW 0-1, WSW 1 14 à 19 h $\frac{1}{2}$. 13. cl-ln, ct-tn 10 $\frac{1}{2}$ à 13 h $\frac{3}{4}$, s : ct, ENE 2-3 — 22 h. 14. ct-tn, ln 14 à 16 h, ESE 0-1, 16 h — NE 0-1. 15. ct, ENE 1 — 14 h. 16. ln, brumeux, s : ct, SE 0-1. 17. a : tn-ct, p : n, s : cl, pluie 5 $\frac{1}{4}$ à 10 h et 12 à 12 h $\frac{1}{2}$, 11 h — WSW 3-4, WNW 3-4 19 à 20 h $\frac{3}{4}$. 18. ct, pluie 7 $\frac{1}{4}$ à 12 h $\frac{1}{2}$, ENE 1. 19. ct, brouillard — 9 h, ENE 2. 20. ct, ENE 2-3. 21. a : tn-n, p et s : cl, ENE 2, SE 1 13 à 14 h $\frac{1}{4}$. 22. tn-n, 10 h — cl-ln, SSE 0-1. 23. a : ct-tn, p : cl-ln, s : n, SSE 0. 24. n, s : ln, SSW 0-1. 25. ct, p : tn, ENE 0-1. 26. cl, 15 h $\frac{1}{2}$ — n-tn, s : ct, SSE 0. 27. ct, 2 h $\frac{1}{2}$ — pluie int, NE 0-1, 15 h $\frac{3}{4}$ — WSW 1-2. 28. cl-ln, 14 h $\frac{1}{2}$ — tn-ct, pluie — 2 h $\frac{1}{2}$ et 23 à 23 h $\frac{1}{2}$, ENE 2-3 — 21 h $\frac{3}{4}$. 29. ct, pluie 11 $\frac{1}{4}$ à 19 h, ENE 1 9 à 11 h, SSW 1 14 $\frac{1}{4}$ à 17 h, 19 h $\frac{1}{2}$ — WSW 1-2.

Mars

1. ct, pluie 8 à 9 h $\frac{1}{4}$, a : SW 0-1, 13 h — ESE 0-1. 2. ct, 10 h $\frac{1}{2}$ — n-ln, s : cl, SSE 0-1, 17 h $\frac{1}{4}$ — NE 1. 3. ct, a : brouillard, 14 h $\frac{1}{2}$ — tn, a : NE 0, 12 h — SE 0-1. 4. ct, 15 h — tn, SSE 0-1, WNW 2 18 à 21 h. 5. ct, neige int 5 $\frac{1}{2}$ à 19 h $\frac{1}{2}$, SW 1-2, 17 h — NE 1-2. 6. ct-tn, a : flocons de neige int, ENE 2-3. 7. tn-n, ENE 2-3. 8. ct-tn, ENE 2-3. 9. a et s : ct, p : cl-ln, brumeux, SSE 0-1. 10. 9 h — ln, brumeux, s : cl, S 0-1, NNE 1-2 19 à 22 h $\frac{1}{2}$. 11. a : ct-tn, p : ct, s : ln, faible pluie 16 à 17 h et 19 à 19 h $\frac{1}{2}$, SSW 1 11 à 16 h $\frac{1}{2}$. 12. ct, a : brouillard, 12 h — pluie, SSW 0-1. 13. ct, a : brouillard, p : n-ln, s : cl, pluie — 12 h $\frac{1}{4}$, SSW 0-1 — 15 h. 14. ct, a : brouillard, 11 h — tn, SSE 0. 15. ct, pluie 5 $\frac{1}{2}$ à 11 h $\frac{1}{2}$ et 14 à 24 h, SW 1 11 $\frac{1}{2}$ à 14 h. 16. ct, pluie et neige 4 $\frac{3}{4}$ à 15 h $\frac{3}{4}$, WSW 2, 17 h — W 1. 17. ct, 10 h $\frac{1}{2}$ — tn-n, ENE 2. 18. ct, neige 5 $\frac{1}{2}$ à 6 h $\frac{1}{2}$ et 10 h $\frac{1}{2}$, pluie 13 $\frac{1}{2}$ à 16 h, ENE 0-1. 19. ct, a et s : brouillard, 3 h $\frac{1}{2}$ — pluie int, vent var 0-1. 20. ct, brouillard — 10 h, pluie — 5 h $\frac{1}{2}$ et 13 $\frac{1}{4}$ à 20 h, E 0-1, 14 h $\frac{1}{4}$ — WSW 1. 21. ct-tn, pluie 12 $\frac{3}{4}$ à 14 h $\frac{3}{4}$, WSW var 1-2-3. 22. ct-tn, pluie int 0 $\frac{1}{4}$ à 15 h, WSW var 1-2-3 — 20 h. 23. ct-tn, pluie 6 à 10 h et à 17 h $\frac{1}{2}$, WSW 2, 18 h — W 1. 24. ct-tn, pluie 15 $\frac{1}{2}$ à 16 h, NW 0-1, 11 h — S 0-1. 25. ct, 9 h $\frac{1}{4}$ — pluie, ENE 0-1, 13 h $\frac{1}{2}$ — vent var 0-1. 26. ct, pluie — 16 h $\frac{1}{2}$ et 22 h $\frac{1}{4}$ —, SW 1 — 16 h — NNE 1-2 — 19 h. 27. ct-tn, pluie — 2 h et 9 à 10 h, ESE 1, N 2-3 14 à 19 h. 28. ct, pluie 1 $\frac{3}{4}$ à 3 h et 19 h $\frac{1}{4}$ —, ENE 1-2. 29. ct-tn, pluie — 1 h, ENE 1. 30. ct, 19 h $\frac{1}{2}$ — pluie, ENE 1-2. 31. ct, pluie — 3 h $\frac{1}{2}$, NE 1-2.

Avril

1. ct, tn 14 à 15 h, E 0-1, 18 h — NE 1-2. 2. ct, ESE 0-1. 3. ct, 9 h — ln-cl, s : cl, pluie int 1 $\frac{3}{4}$ à 6 h $\frac{1}{2}$, S 0-1, NNE 1-2 20 à 22 h. 4. ct, pluie 5 $\frac{1}{2}$ à 5 h $\frac{3}{4}$, ENE 1-2, N 2-3 14 $\frac{1}{4}$ à 17 h $\frac{1}{2}$. 5. ct, pluie 2 $\frac{1}{2}$ à 5 h $\frac{1}{2}$, ENE 1-2. 6. ct, pluie 5 $\frac{3}{4}$ à 10 h et 21 $\frac{1}{2}$ à 23 h, pluie int 14 $\frac{3}{4}$ à 17 h, ENE 1-2. 7. ct, s : tn, ENE 1 — 14 h, N 1-2 14 $\frac{1}{2}$ à 17 h $\frac{1}{2}$. 8. cl-ln, SSE 1, ESE 1-2 14 $\frac{1}{4}$ à 17 h — NNE 1. 9. cl, SSW 1 — 15 h $\frac{1}{2}$. 10. cl-ln, S 0-1 — 18 h $\frac{1}{2}$. 11. ln-n, ESE 0-1 — 15 h $\frac{1}{2}$, N 2-3 15 $\frac{3}{4}$ à 20 h $\frac{1}{2}$. 12. ln-n, s : ct, SSE 0-1 — 16 h, NNW 2-3 16 $\frac{1}{4}$ à 22 h $\frac{3}{4}$. 13. ct, pluie int 16 $\frac{1}{2}$ à 21 h $\frac{1}{2}$, WSW 2-3. 14. a : ct, 12 h $\frac{1}{2}$ — tn, pluie 11 $\frac{1}{4}$ à 12 h $\frac{3}{4}$, WSW 2 — 19 h. 15. a : cl, p : ln, s : cl, SSE 0-1 — 15 h $\frac{1}{2}$ — WSW 1 — 17 h $\frac{1}{2}$. 16. ln-n, s : cl, SSE 0-1. 17. a : ct, 10 h $\frac{1}{2}$ — tn-n, s : ln-cl, SSE 0-1, WSW 1 17 à 19 h. 18. ct-tn, SW 0-1. 19. a : tn, 13 h $\frac{1}{2}$ — ct, 13 h $\frac{1}{2}$ — pluie, SW 2-3 9 $\frac{1}{2}$ à 12 h, NW 3 12 $\frac{1}{4}$ à 16 h $\frac{3}{4}$. 20. a : ct, p : tn-n, 16 h $\frac{1}{2}$ — ln-cl, pluie — 12 h, a : WSW 1, ENE 1-2 12 à 18 h. 21. n-ln, 10 h — SW 2-3 — 18 h — WSW 1-2. 22. a : ln-cl, 12 h — tn-ct, SSW 1, NW 2 16 à 19 h. 23. ct-tn, pluie int 1 $\frac{1}{4}$ à 18 h $\frac{3}{4}$, 23 h — pluie, WSW 1-2, 18 h — WSW 2-3. 24. ciel var ct-n, pluie — 7 h, averses 15 à 23 h $\frac{1}{2}$, vent var 2-3. 25. ln-n, ENE 2. 26. ct-tn, 10 h — n-ln, s : cl, ENE 2-3. 27. cl, 16 h $\frac{1}{2}$ — cl-ln, SSE 0-1, SW 1-2 14 à 18 h. 28. cl-ln, 11 h — tn-ct, pluie à 22 h $\frac{3}{4}$, SW 1-2, 14 h — WSW 2-3. 29. tn-n, 15 h $\frac{1}{2}$ — ct, pluie à 23 h, WNW 3-4 — 19 h $\frac{1}{2}$. 30. ct-tn, averses 3 $\frac{1}{2}$ à 17 h, SSW 1.

Mai

1. tn-n, s : ct, SSW 1, NW 2-3 17 à 22 h. 2. ct-n, S 1, NW 2 18 à 22 h $\frac{1}{2}$. 3. cl, 9 h $\frac{1}{2}$ — ct, pluie 14 $\frac{1}{2}$ à 14 h $\frac{3}{4}$, 19 $\frac{1}{2}$ à 20 h et 22 à 22 h $\frac{1}{2}$, WSW 2-3. 4. ct, 0 h $\frac{1}{2}$ — pluie, WSW 2-3. 5. a : ct, 12 h $\frac{1}{2}$ — tn, s : cl-ln, pluie — 9 h $\frac{1}{4}$, WNW 1-2 12 $\frac{1}{4}$ à 19 h $\frac{1}{2}$ — NNW 3 — 22 h. 6. cl-ln, s : tn, S 0-1. 7. tn-n, S 0-1. 8. ct, pluie 5 $\frac{1}{2}$ à 8 h $\frac{1}{2}$, 10 $\frac{3}{4}$ à 12 h et 19 h $\frac{1}{2}$ —, WSW 1, N 3-4 15 à 20 h. 9. ct-tn, pluie — 2 h $\frac{1}{2}$, ENE 2-3 — 16 h $\frac{1}{2}$. 10. n-ln, s : cl, ENE 0-1 — 11 h, NNW 2-3 19 $\frac{1}{2}$ à 22 h $\frac{3}{4}$. 11. ln-cl, S 0-1. 12. cl, S 0-1. 13. a : cl, 13 h — n-tn, s : ct, SW 1, NW 2-3 16 à 19 h $\frac{1}{2}$. 14. ct, pluie 2 $\frac{3}{4}$ à 11 h et à 17 h $\frac{1}{2}$, WSW 1-2, NW 2-3 16 $\frac{3}{4}$ à 19 h. 15. ln-cl, s : cl, ENE 2-3, 18 h — NNE 2-3. 16. cl-ln, s : cl, ENE 2. 17. cl-ln, s : cl, SSE 0. 18. ln, 14 h — n-ct, SSE 0-1, 12 h — SW 1-2. 19. ct, 18 h $\frac{1}{2}$ — tn, pluie 7 $\frac{1}{2}$ à 8 h $\frac{1}{2}$, 15 $\frac{3}{4}$ à 16 h et 23 h —, E 1-2 11 à 14 h $\frac{1}{2}$. 20. tn, 15 h $\frac{1}{2}$ — n-ln, pluie — 2 h et 10 à 10 h $\frac{1}{2}$, vent var 1-2-3. 21. n-ln, s : cl, ENE 2-3, 18 h — NNE 2. 22. cl-ln, s : cl, E 2 — 13 h, NNE 2 19 à 0 h $\frac{1}{2}$. 23. n-tn, 13 h $\frac{1}{2}$ — ct, gouttes de pluie à 16 h $\frac{3}{4}$, pluie 23 $\frac{1}{4}$ à 23 h $\frac{1}{2}$, E 1, S 0-1 12 à 17 h, NNW 2-3 17 $\frac{1}{4}$ à 20 h $\frac{1}{4}$. 24. tn-ct, s : ln-cl, ENE 1-2 — 12 h — S 0-1 — 16 h, NE 2 18 h $\frac{1}{2}$ à 24 h. 25. ct, faible pluie int 10 $\frac{1}{2}$ à 17 h, pluie 21 $\frac{1}{2}$ à 23 h $\frac{1}{2}$, SW 2-3 — 13 h $\frac{1}{4}$. 26. ln, 15 h — tn, SSE 0-1, 17 h — SW 1-2. 27. ct, pluie 2 $\frac{1}{2}$ à 3 h et 12 $\frac{1}{2}$ à 13 h $\frac{1}{2}$, WSW 1 — 17 h. 28. ciel var ct-n, s : ln-n, SSE 0-1, NE 1 16 à 17 h $\frac{3}{4}$, N 2 18 à 18 h $\frac{1}{2}$. 29. a : cl, 10 h $\frac{1}{2}$ — ciel var tn-n, orage lointain au NW à 14 h, pluie 14 $\frac{1}{2}$ à 15 h $\frac{1}{4}$, SSE 0-1, vent var 1-2 15 à 19 h $\frac{1}{4}$. 30. cl, E 2, NNE 1 18 à 22 h. 31. cl-ln, 16 h — ct, pluie 17 $\frac{3}{4}$ à 19 h $\frac{1}{4}$, ENE 2 16 à 18 h, NNE 1-2 18 à 23 h.

Juin

1. ct, faible pluie 18 à 19 h, SSE 0-1, 18 h — WSW 1-2. 2. ciel var ct-ln, cl-ln 9 à 14 h, pluie 0 $\frac{3}{4}$ à 4 h $\frac{1}{2}$ et à 18 h $\frac{1}{4}$, orage lointain assez fort SW-E de 18 à 18 h $\frac{1}{2}$, SW 1-2 — 18 h $\frac{1}{2}$, 20 h — NE 1. 3. tn-ct, 14 h $\frac{1}{2}$ — ln-cl, SW 2-3 — 12 h — SW 1-2 — 18 h. 4. a et s : cl-ln, p : tn-ct, S 0-1. 5. ct, n 8 à 10 h, 15 h $\frac{3}{4}$ — pluie, S 0-1, WNW 1-2 12 à 16 h. 6. cl-ln, pluie — 2 h $\frac{1}{2}$, SSE 0-1. 7. cl-ln — 11 h, p et s : tn-ct, pluie 16 $\frac{3}{4}$ à 17 h $\frac{1}{4}$ et 20 $\frac{1}{4}$ à 21 h, orage lointain au S 16 $\frac{3}{4}$ à 17 h $\frac{1}{4}$, 11 h — WSW 1-2, NNW 2-3 17 $\frac{3}{4}$ à 19 h $\frac{1}{4}$. 8. n-tn, pluie à 12 h $\frac{1}{2}$ et 16 $\frac{1}{4}$ à 16 h $\frac{3}{4}$, WSW 2, NNW 2-3 15 $\frac{1}{2}$ à 21 h $\frac{3}{4}$. 9. cl, ENE 3, 18 h $\frac{1}{2}$ — NNE 2-3. 10. cl-ln, SSE 0-1. 11. cl-ln, n 15 $\frac{1}{2}$ à 19 h, SSE 0-1, 15 h $\frac{1}{2}$ — W 0-1. 12. cl-ln, S 0, N 1 19 à 21 h $\frac{1}{2}$. 13. ct, p : ln-n, pluie 7 $\frac{1}{2}$ à 8 h et 21 h —, orages lointains 6 $\frac{1}{2}$ à 7 h $\frac{1}{2}$ (SW) et 19 à 23 h (E-SW), NW 3 18 $\frac{1}{2}$ à 20 h $\frac{1}{2}$, 21 h — WSW 2. 14. ct, pluie 8 $\frac{1}{2}$ à 13 h, 18 $\frac{3}{4}$ à 19 h $\frac{1}{4}$ et 21 $\frac{1}{2}$ à 22 h $\frac{1}{4}$, WNW 1-2 9 à 12 h — SSW 0-1 — 16 h. 15. a : ct-tn, p : n-ln, s : cl-ln, ESE 0-1, 16 h $\frac{1}{2}$ — NNW 2-3. 16. n-tn, 10 h $\frac{1}{2}$ — ct, s : cl, NNW 2-3 — 1 h $\frac{1}{2}$. 17. cl-ln, E 2, NNE 1-2 18 à 23 h. 18. cl-ln, 15 h $\frac{1}{2}$ — n-tn, s : ct, pluie 20 $\frac{3}{4}$ à 22 h $\frac{1}{2}$, fort orage proche SW-NE 20 $\frac{1}{2}$ à 21 h $\frac{1}{2}$, sur la station à 21 h, S 0-1, WNW 2-3 17 à 22 h. 19. ct-tn, SSW 1, WSW 2 12 $\frac{1}{2}$ à 16 h. 20. ct-tn, pluie int 9 $\frac{1}{4}$ à 13 h $\frac{1}{4}$, pluie 19 à 19 h $\frac{1}{2}$, SSW 1, WSW 2 18 $\frac{1}{4}$ à 20 h $\frac{1}{4}$. 21. ct, 9 h — n, pluie 8 $\frac{1}{2}$ à 9 h, SE 0-1, WNW 2-3 13 $\frac{1}{2}$ à 23 h $\frac{1}{4}$. 22. n-ln, s : cl, S 1 — 15 h — W 2 — 18 h — NW 2-3. 23. a : cl, p : ln-n, s : cl, E 1, SSE 0-1 10 à 15 h, N 2-3 19 à 23 h. 24. cl, 17 h — ln, s : cl, ENE 3, 18 h $\frac{3}{4}$ — NNE 2-3. 25. cl-ln, 15 h — ct, ENE 2-3, 16 h — ENE 2. 26. tn-ct, s : pluie 16 à 17 h, SSE 0-1. 27. ln-n, pluie 19 $\frac{1}{4}$ à 19 h $\frac{1}{2}$, orages lointains toutes directions 15 $\frac{3}{4}$ à 19 h, SSE 0-1, N 1-2 17 à 18 h $\frac{1}{2}$. 28. n, brumeux, NNW 2-3 15 à 23 h $\frac{1}{2}$. 29. ln-n, 12 h — n-tn, 11 h — WNW 2-3. 30. cl, ENE 2 — 18 h, NNE 1-2 18 à 21 $\frac{3}{4}$.

Juillet

1. ln, s : cl, ESE 0-1, NW 1-2 13 $\frac{1}{2}$ à 17 h $\frac{1}{4}$. 2. cl-ln, ENE 2. 3. cl, SSE 0-1, NNW 1-2 18 à 22 h $\frac{1}{4}$. 4. a : cl, 12 h — n-tn, NE 0-1, S 1 11 à 14 h — NNW 2-3 — 19 h. 5. tn-ct, E 1-2 — 12 h, SSW 1 13 $\frac{1}{2}$ à 18 h $\frac{1}{2}$. 6. cl, E 1-2 — 18 h — N 1-2

— 21 h. 7. cl, SSE 0-1, NW 2 18 $\frac{1}{4}$ à 22 h $\frac{3}{4}$. 8. cl, 14 h — ln-n, SW 2-3, 19 h — W 1-2. 9. n, 9 h $\frac{1}{2}$ — ct, pluie 12 $\frac{3}{4}$ à 13 h $\frac{1}{2}$, 15 à 16 h et 19 $\frac{1}{4}$ à 24 h, WSW 2-3. 10. var ct-tn, pluie à 8 $\frac{3}{4}$, 17 et 20 h, WNW 2-3, 14 h — WSW 2. 11. var ct-n, pluie à 4 h, SSW 1, WNW 2 16 $\frac{1}{2}$ à 21 h. 12. cl-ln, SSE 0-1, NNE 1 19 à 22 h. 13. cl-ln, 15 h — n-tn, orage lointain au N à 16 h $\frac{1}{2}$, gouttes de pluie, SSE 0-1, NNW 2-3 16 $\frac{1}{4}$ à 17 h $\frac{1}{2}$ — ENE 1-2 — 20 h $\frac{1}{2}$. 14. cl, p : ln, SSE 0-1. 15. cl, E 0-1. 16. cl, N 0, ENE 0-1 17 à 19 h $\frac{3}{4}$. 17. a et s : cl, p : n, N 0-1 18 à 22 h. 18. cl-ln, s : tn, ENE 1 15 $\frac{1}{4}$ à 17 h $\frac{1}{2}$, NW 2-3 21 $\frac{1}{4}$ à 23 h $\frac{1}{4}$. 19. a : cl-ln, 14 h — tn, orage lointain au SW à 14 h $\frac{1}{2}$, NNW 1-2 15 à 21 h $\frac{1}{4}$. 20. cl, 13 h $\frac{1}{2}$ — tn-ct, s : cl-ln, NW 2 15 $\frac{1}{2}$ à 15 h $\frac{3}{4}$, ENE 1-2 19 à 21 h $\frac{3}{4}$. 21. tn-ct, cl-ln 9 $\frac{1}{4}$ à 13 h $\frac{3}{4}$, orage lointain au N 14 $\frac{3}{4}$ à 15 h $\frac{1}{4}$, S 0-1, NW 3 16 à 17 h $\frac{1}{2}$, 18 h — NE 0-1. 22. ciel var n-ct, orage lointain SW-NE 11 $\frac{1}{2}$ à 12 h $\frac{1}{4}$, pluie 7.40 à 7 h 50 et 11.40 à 12 h $\frac{1}{4}$, SW 1 14 $\frac{3}{4}$ à 16 h, NNW 2-3 16 $\frac{3}{4}$ à 20 h $\frac{3}{4}$. 23. ciel var n, s : cl, ESE 1, 12 h — ENE 1-2. 24. cl, p : ln, ESE 2, 18 h $\frac{3}{4}$ — NNE 1. 25. cl, p : ln, E 1-2, NNE 1 18 $\frac{1}{2}$ à 23 h. 26. cl, s : ln-n, SSE 0-1 12 $\frac{1}{2}$ à 15 h. 27. a : n-ln, 13 h $\frac{1}{2}$ — tn-ct, orage lointain au S-SW l'après-midi, pluie 19 $\frac{3}{4}$ à 20 h, SW 1 10 $\frac{3}{4}$ à 14 h $\frac{1}{2}$ — WNW 2-3 — 16 h $\frac{3}{4}$ — SW 3-4 — 17 h $\frac{1}{4}$, ENE 1-2 18 $\frac{3}{4}$ à 20 h $\frac{1}{4}$. 28. a et s : ct, p : tn-ct, orages lointains au S-SW 12 $\frac{1}{2}$ à 16 h, pluie 6 $\frac{1}{2}$ à 9 h $\frac{1}{2}$, 12 $\frac{3}{4}$ à 13 h $\frac{1}{4}$, à 15 h $\frac{1}{4}$ et 22 $\frac{1}{4}$ à 23 h, SW 1-2. 29. cl-ln, s : cl, S 1, NNW 2 18 $\frac{1}{2}$ à 21 h $\frac{3}{4}$. 30. n-ln, SSE 0-1, E 1 16 $\frac{1}{2}$ à 18 h — N 1 — 20 h $\frac{1}{2}$. 31. cl-ln, S 1, NW 2 16 $\frac{3}{4}$ à 23 h.

Août

1. ln-n, s : tn, WSW 2-3. 2. a : tn-ct, p : n-tn, WNW 2-3 — 21 h. 3. cl-n, SE 1, ENE 1-2 15 $\frac{1}{2}$ à 17 h $\frac{1}{2}$, 17 h $\frac{3}{4}$ — N 1-2. 4. cl, E 2, NE 1 18 à 23 h. 5. cl, p : ln, SE 1, 16 h — ENE 0-1. 6. cl, SSE 0-1, SW 1 16 $\frac{1}{4}$ à 19 h. 7. n, 14 h — tn-ct, pluie 17 $\frac{1}{2}$ à 18 h et 21 $\frac{3}{4}$ à 22 h $\frac{1}{2}$, orage lointain SW-NE 21 $\frac{1}{2}$ à 22 h, WSW 2-3, WNW 4 à 21 h $\frac{1}{2}$. 8. ct — 9 h, tn, SW 2. 9. tn-ct, 21 h $\frac{3}{4}$ — pluie, S 1 — 18 h — WNW 1-2. 10. ct — 8 h $\frac{1}{2}$ — n-tn, pluie — 0 h $\frac{1}{2}$, gouttes de pluie à 18 h $\frac{1}{2}$, NW 1-2, S 2 9 $\frac{1}{2}$ à 17 h. 11. n-tn — 14 h $\frac{1}{2}$ — ct, pluie 16 à 21 h, E 0-1 — 11 h — SW 1, NW 2 16 à 19 h. 12. ct, ln 12 à 14, s : ln, N 0-1 — 9 h, 11 h — E 0-1 — 19 h $\frac{1}{2}$ — NE 0. 13. tn-ct, s : n, NE 0 — 9 h — SE 0-1 — 19 h — N 0-1. 14. ln, SE 0-1 — 19 h — N 0-1. 15. ct, p : tn, gouttes de pluie à 13 h $\frac{3}{4}$, pluie à 17 h $\frac{3}{4}$, NE 0-1, S 1 9 à 15 h. 16. ln, s : cl, SE 0-1, NE 0 — 9 h. 17. cl, s : n-ct, SSE 0 — 13 h $\frac{1}{2}$ — SW 0-1 — 20 h $\frac{1}{4}$ — W 1-3. 18. tn-n, a : ct, pluie 6 $\frac{3}{4}$ à 14 h, 18 $\frac{3}{4}$ à 19 h et à 23 h $\frac{1}{2}$, SW 2-3. 19. tn-n, W 2 — 19 h $\frac{1}{2}$ — W 1. 20. ln-n, pluie 0 $\frac{3}{4}$ à 2 h $\frac{1}{4}$, W 1 — 7 h — SE 1 — 17 h — NNE 2. 21. ct, tn — 9 h, pluie 12 $\frac{1}{4}$ à 16 h $\frac{1}{4}$ et 21 $\frac{3}{4}$ à 23 h $\frac{1}{4}$, NE 0 — 7 h $\frac{1}{4}$ — E 1 — 10 h — SW 0-1. 22. ct-tn, s : n, pluie int 8 à 18 h $\frac{1}{2}$, NE 0-1 — 11 h — vent var — 19 h — N 0-1. 23. ct — 10 h — n-ln, s : cl, N 0-1 — 5 h — E 1-2 — 17 h — N 1-2. 24. cl-ln, s : n, E 2 — 12 h $\frac{1}{4}$ — SE 1 — 16 h $\frac{3}{4}$ — N 1. 25. cl, N 0 — 7 h $\frac{1}{2}$ — ENE 2 — 21 h $\frac{1}{2}$ — E 0. 26. cl, SE 0. 27. cl, SE 0-1. 28. cl-ln, s : n-tn, SE 0-1. 29. a : n, ct, pluie à 3 h, à 4 h et 14 h $\frac{1}{4}$ —, SE 0, 13 h — NNE 1-2. 30. a : tn-n, p : cl-ln, s : cl, ENE 1-2-3. 31. cl, ENE 2.

Septembre

1. cl, ENE 2, 17 h — NE 3. 2. cl, ESE 1, 18 h — NE 1. 3. cl-ln, n-tn 9 $\frac{1}{2}$ à 14 h, SE 0-1. 4. n-tn, pluie 4 $\frac{1}{2}$ à 5 h, NE 0, S 0 11 $\frac{1}{2}$ à 22 h $\frac{1}{2}$. 5. tn-ct, gouttes de pluie à 7 h, pluie 22 à 22 h $\frac{3}{4}$, WSW 1, 21 h $\frac{3}{4}$ — WSW 2. 6. 8 h — ct, 10 h $\frac{1}{2}$ — pluie, WSW 2-3, 20 h — WNW 1. 7. ct-tn, s : ln-cl, vent var 0-1. 8. n-tn, WSW 1 — 21 h. 9. cl-ln, SSE 0-1, NNW 1-2 18 $\frac{3}{4}$ à 21 h $\frac{3}{4}$. 10. cl, SE 0-1. 11. ct, 9 h $\frac{3}{4}$ — cl, SE 0-1, 14 h — WSW 0-1. 12. ciel var n-ln, orage lointain ENE 15 $\frac{1}{2}$ à 16 h, 11 h — SW 1. 13. ct, 11 h $\frac{3}{4}$ — cl-ln, ENE 1-2 — 21 h. 14. ct, 11 h — cl, SSE 0-1. 15. ciel var n-tn, s : ln, SSW 0-1 — 18 h. 16. ciel var n-ct, pluie à 7 $\frac{3}{4}$, 14 $\frac{1}{2}$ à 15 h

et 19 h $\frac{3}{4}$ —, orages lointains SW-NE 20 à 22 h env, WSW 1-2 12 à 17 h, WSW 3 à 14 h $\frac{1}{2}$, WNW 3-4-5 19 $\frac{3}{4}$ à 22 h, pointe de 110 km/h à 20 h $\frac{1}{4}$. 17. ciel var n-tn, pluie — 1 h, WSW 3, 13 h $\frac{1}{2}$ — WSW 2-3. 18. n-ln 9 à 15 h, s : ct, SW 1, WNW 2-3 10 $\frac{1}{4}$ à 16 h. 19. ln-n, 12 h — ct-tn, SW 1-2, WNW 2 16 $\frac{1}{2}$ à 18 h $\frac{1}{4}$. 20. ct, 15 h $\frac{3}{4}$ — pluie int, SW 2-3, NW 3-4 17 à 19 h. 21. ciel var n-ct, pluie int — 12 h $\frac{1}{2}$, vent var 1-2 3 à 12 h $\frac{1}{2}$. 22. cl, ENE 2. 23. cl, E 2-3, NNE 2 18 à 24 h. 24. cl, brouillard élevé à 7 h $\frac{1}{2}$, ESE 0-1 — 13 h. 25. ct, brouillard, 10 h — cl, NE 0-1. 26. ct, 11 h — n, ENE 0-1 — 11 h $\frac{1}{2}$. 27. ct, pluie 3 $\frac{3}{4}$ à 15 h $\frac{3}{4}$, E 0. 28. a : ct-n, p : ln, s : ct, ENE 2. 29. ct, brouillard élevé, 11 h — cl, SE 0-1. 30. ct, brouillard — 10 h, cl-ln 12 à 15 h — ct, pluie 17 $\frac{1}{4}$ à 19 h, SSE 0-1.

Octobre

1. ct-tn, pluie 7 $\frac{1}{4}$ à 7 h $\frac{1}{2}$, E 1 — 11 h, 17 h — ENE 1-2. 2. ct, pluie 14 $\frac{1}{4}$ à 18 h $\frac{1}{2}$, E 0-1, 12 h — SSW 0-1. 3. ct, ln-n 14 à 20 h $\frac{1}{2}$, E 0-1, NE 1-2 16 à 22 h. 4. ct, 12 h — ln, E 0-1. 5. a : ct, p : tn-n, s : cl, SW 1 14 à 18 h. 6. ct, 11 h — ln-cl, s : cl, SSE 0-1. 7. ct, tn-n 9 à 15 h, 18 h $\frac{3}{4}$ — pluie int, WSW 1-2, 17 h — WSW 2-3. 8. ct, pluie int, WSW 1-2. 9. ct-tn, pluie int — 22 h, WSW 2-3, 14 h $\frac{3}{4}$ — SW 3-4-5, pointe de 105 km/h à 21 h $\frac{3}{4}$. 10. ct, pluie 8 à 9 h et 14 à 19 h, WSW 2, SW 3-4-5 — 12 h $\frac{1}{2}$, pointe de 110 km/h à 1 h $\frac{1}{2}$. 11. cl-ln, 15 h — n, s : ct, SW 2-3. 12. ciel var ct-n, pluie 4 $\frac{1}{4}$ à 5 h $\frac{1}{2}$, S 1, ENE 1-2 12 $\frac{3}{4}$ à 20 h $\frac{1}{2}$. 13. ct, 9 h $\frac{1}{2}$ — n-tn, s : cl, E 0-1, NNE 1-2 16 à 22 h. 14. ct, ENE 1, 11 h — ESE 0-1. 15. ct-tn, ln 15 à 16 h, pluie 6 à 8 h $\frac{3}{4}$, 14 $\frac{1}{4}$ à 14 h $\frac{3}{4}$, 19 h — pluie int, WSW 2-3. 16. ct-tn, pluie int — 7 h $\frac{1}{4}$, pluie 12 à 13 h $\frac{1}{2}$ et 18 à 20 h, SW 3, 18 h — WSW 2. 17. ct-tn, pluie 12 à 23 h $\frac{1}{2}$, WSW 2-3. 18. ciel var ln-tn, SSE 0-1, N 2-3 14 à 16 h $\frac{1}{2}$, N 2 20 à 22 h $\frac{1}{2}$. 19. ln-n, s : cl, ENE 2-3. 20. ct, 9 h $\frac{1}{2}$ — ln-n, ENE 3, 15 h — ENE 2-3. 21. ct, ENE 2 — 14 h — ENE 1 — 22 h. 22. ct, n 12 à 13 h, S 1 10 à 17 h. 23. ct, pluie 14 à 18 h, WSW 3-4, 17 h — WSW 2-3. 24. ct-n, s : cl, pluie et neige à 7 h $\frac{1}{4}$, NNE 2-3. 25. a : cl, 11 h — n, 14 h — ct, ENE 2-3. 26. ct, NE 2-3. 27. ct, ENE 1-2. 28. ct, ESE 0-1. 29. ct, ESE 0-1. 30. ct, E 1, SSE 1 11 à 15 h. 31. a : ct, 12 h $\frac{3}{4}$ — ln-cl, s : ct, ENE 0-1, SE 1 12 à 16 h $\frac{1}{2}$.

Novembre

1. ct, ln-cl 13 $\frac{3}{4}$ à 15 h $\frac{1}{2}$, ESE 0-1, 15 h — ENE 1-2. 2. ct, E 1, 15 h $\frac{1}{2}$ — NE 0-1. 3. ct, pluie 9 $\frac{1}{4}$ à 17 h $\frac{1}{2}$, NE 1-2. 4. ct, ENE 2. 5. ct, ENE 1-2. 6. ct, ENE 1. 7. ct, ENE 2-3. 8. ct, s : cl, ENE 1-2 — 17 h. 9. ct, ENE 1-2, E 1 11 à 18 h. 10. ct, ENE 0-1. 11. ct, éclaircies int, S 1 10 $\frac{1}{4}$ à 15 h $\frac{1}{2}$. 12. ct, brouillard — 10 h, 13 h — tn-ct, pluie 19 $\frac{1}{2}$ à 21 h et 23 h $\frac{3}{4}$ —, S 1 10 $\frac{1}{2}$ à 15 h, 17 $\frac{1}{4}$ — WSW 1. 13. ciel var ct-n, pluie — 4 $\frac{1}{2}$ et 20 h —, WSW 1-2. 14. ct, s : n, pluie — 8 h, WSW 2-3. 15. a : ct, 13 h — ciel var ct-n, pluie 9 $\frac{1}{2}$ à 13 h, WSW 2-3, WNW 4-5 13 $\frac{3}{4}$ à 14 h $\frac{1}{4}$, pointes de 100 km/h. 16. ct, pluie 1 $\frac{1}{4}$ à 1 h $\frac{1}{2}$, à 11 h, à 15 h $\frac{1}{4}$ et 23 h $\frac{1}{2}$ —, SW 3-4. 17. ct, 16 h — éclaircies, pluie — 11 h $\frac{1}{2}$ et 20 à 21 h, WSW 2-3. 18. ct, tn 14 à 14 h $\frac{1}{2}$, pluie — 7 h $\frac{1}{2}$, WSW 1-2, W 2 16 à 20 h. 19. a : ct-tn, 14 h — n-ln, s : var, N 1 17 $\frac{3}{4}$ à 18 h $\frac{1}{4}$. 20. ct, 11 h — ln-cl, s : cl, ENE 1-2 10 $\frac{1}{4}$ à 21 h $\frac{3}{4}$. 21. ct, brouillard, SE 0. 22. ct, brouillard, 10 h $\frac{1}{2}$ — cl, ENE 2-3 9 $\frac{1}{4}$ à 15 h — NE 2 — 22 h $\frac{1}{2}$. 23. ct, 15 h — éclaircies, SSW 0-1 — 15 h. 24. ct, WSW 0-1, 13 h $\frac{1}{2}$ — SSE 0-1. 25. ct, SSE 0-1. 26. ct, brouillard — 10 h, s : bruine, 11 h $\frac{1}{2}$ — SW 0-1 — 20 h $\frac{1}{2}$ — SW 1-2. 27. ct, 12 h $\frac{3}{4}$ — ln-n, s : ct, SSW 1 — 15 h, WNW 2 15 $\frac{1}{2}$ à 18 h — WSW 1. 28. ct, pluie 3 $\frac{3}{4}$ à 23 h, ENE 0-1, WNW 0-1 12 $\frac{1}{4}$ à 14 h $\frac{1}{2}$. 29. ct, 12 h — neige, NE 1-2 — 13 $\frac{1}{2}$. 30. ct, neige int — 12 h, SSW 0-1 12 à 17 h.

Décembre

1. ct, p : tn-n, faible neige 20 à 22 h, ENE 1-2. 2. n-tn, 14 h — ct, ENE 2. 3. tn, 10 h — ct, 12 h — neige, SW 3-4 10 $\frac{1}{2}$ à 15 h, pointe de 100 km/h à 14 h. 4. couche de neige = 17 cm, ciel var, ct-tn, neige — 8 h $\frac{1}{2}$ et 11 $\frac{1}{2}$ à 12 h $\frac{1}{2}$, WSW 1-2, 19 h — WSW 2-3. 5. couche de neige = 10 cm, ct, faible neige 3 à 4 h et à 13 h $\frac{1}{2}$, WSW 2-3. 6. couche de neige = 5 cm, ct, neige 8 à 12 h, pluie 12 à 13 h $\frac{1}{2}$, WSW 2, 15 h — WSW 1. 7. couche de neige = 2 cm, ct, brouillard 8 $\frac{1}{4}$ à 11 h $\frac{1}{2}$ env, 14 h — n-ln, s : ct, SSW 1 14 à 18 h, 19 h — W. 8. a et s : ct, 11 h — éclaircies int, WSW 1 — 16 h. 9. ct, brouillard, WSW 0-1. 10. ct, brouillard, SSW 0-1 12 à 17 h. 11. ct, brouillard, SE 0. 12. ct, a : E 0-1, 12 h — S 0-1, 18 h — WSW 1. 13. ct, s : tn, SSW 1-2, 18 h $\frac{3}{4}$ — WSW 2-3. 14. ct-tn, s : cl, SW 1, 11 $\frac{1}{2}$ — ENE 0-1. 15. ct, brouillard — 10 env., tn 11 à 12 h, NE 0. 16. ct, brouillard — 8 h $\frac{1}{2}$, ct-tn, E 0. 17. ct, 13 h $\frac{1}{4}$ — NE 1. 18. ct, ENE 2-3. 19. ct, ENE 2-3. 20. ct, ENE 3-4 — 8 h — ENE 2-3. 21. ct, neige pendant la nuit et de 10 $\frac{1}{4}$ à 10 h $\frac{3}{4}$, ENE 1. 22. ct, ENE 1. 23. ct, ENE 0-1. 24. ct, brouillard, E 0. 25. ct, brouillard, faible pluie à 19 h $\frac{3}{4}$, WSW 1, WNW 2-3 20 à 24 h. 26. a : ct, p : n-ln, s : cl, neige 6 à 10 h $\frac{1}{2}$ env., N 2-3 12 à 22 h. 27. ct, 9 h — n-ln, 14 h — tn-ct, E 2, 20 h — NE 2. 28. couche de neige = 9 cm, ct, tn par moments, neige 2 $\frac{1}{2}$ à 5 h, 14 à 14 h $\frac{3}{4}$ et à 19 h $\frac{1}{4}$, ENE 1. 29. couche de neige = 6 cm, ln-cl, N 2-3, N 3 à 13 h, 15 h — NE 0-1. 30. couche de neige = 5 cm, ct, p : tn, s : cl, a : faible neige int, 7 h $\frac{1}{4}$ — WSW 1-2. 31. couche de neige = 4 cm, ln-n, WSW 1, 13 h — WSW 2-3.
