

Zeitschrift: Bulletin de la Société Neuchâteloise des Sciences Naturelles
Herausgeber: Société Neuchâteloise des Sciences Naturelles
Band: 87 (1964)

Artikel: Observations météorologiques faites en 1963 à l'Observatoire cantonal de Neuchâtel
Autor: Schuler, Walter
DOI: <https://doi.org/10.5169/seals-88947>

Nutzungsbedingungen

Die ETH-Bibliothek ist die Anbieterin der digitalisierten Zeitschriften auf E-Periodica. Sie besitzt keine Urheberrechte an den Zeitschriften und ist nicht verantwortlich für deren Inhalte. Die Rechte liegen in der Regel bei den Herausgebern beziehungsweise den externen Rechteinhabern. Das Veröffentlichen von Bildern in Print- und Online-Publikationen sowie auf Social Media-Kanälen oder Webseiten ist nur mit vorheriger Genehmigung der Rechteinhaber erlaubt. [Mehr erfahren](#)

Conditions d'utilisation

L'ETH Library est le fournisseur des revues numérisées. Elle ne détient aucun droit d'auteur sur les revues et n'est pas responsable de leur contenu. En règle générale, les droits sont détenus par les éditeurs ou les détenteurs de droits externes. La reproduction d'images dans des publications imprimées ou en ligne ainsi que sur des canaux de médias sociaux ou des sites web n'est autorisée qu'avec l'accord préalable des détenteurs des droits. [En savoir plus](#)

Terms of use

The ETH Library is the provider of the digitised journals. It does not own any copyrights to the journals and is not responsible for their content. The rights usually lie with the publishers or the external rights holders. Publishing images in print and online publications, as well as on social media channels or websites, is only permitted with the prior consent of the rights holders. [Find out more](#)

Download PDF: 29.04.2026

ETH-Bibliothek Zürich, E-Periodica, <https://www.e-periodica.ch>

**OBSERVATIONS MÉTÉOROLOGIQUES
FAITES EN 1963
A L'OBSERVATOIRE CANTONAL DE NEUCHÂTEL**

par

WALTER SCHULER

AVEC DIAGRAMME A LA FIN DU VOLUME

L'hiver 1962-1963 a été nettement le plus froid de ce siècle et probablement un des plus rigoureux des temps historiques. Pour la période des trois mois de décembre à février, la moyenne thermique a été de $-3,7^{\circ}$ au lieu de $+0,8^{\circ}$ (valeur normale). Notons, à titre de comparaison, que le fameux hiver de 1928-1929 n'avait que $-2,6^{\circ}$ de moyenne. Mais l'exploit de l'hiver de cette année ne constitue pas un record absolu dans les annales météorologiques : l'hiver 1879-1880 avait une température moyenne de $-4,3^{\circ}$ qui n'a d'ailleurs pas suffi non plus pour faire geler le lac de Neuchâtel sur toute sa surface.

Au courant de février 1963, tous les lacs du plateau suisse, y compris le lac de Constance, étaient complètement gelés, à l'exception du Léman et du lac de Neuchâtel. Ce dernier n'y a d'ailleurs échappé que de justesse. La bise glaciale de décembre et celle si persistante et parfois si violente de janvier avaient bien préparé les masses d'eau jusqu'en profondeur et, à fin janvier, la glace couvrait déjà une étendue considérable du lac. Il aurait alors fallu deux ou trois jours calmes et le lac de Neuchâtel aurait certainement aussi capitulé devant la glace. Mais la bise, quoique moins forte qu'en janvier, persista jusqu'au radoux qui s'est produit autour du 7 février, empêchant ainsi, au moment critique, la formation de la glace. La partie inférieure du lac était alors couverte d'une mince couche de glace jusqu'à la ligne pointe de l'Areuse-Portalban. Le radoux, accompagné de chutes de neige et de pluie, fit disparaître presque complètement la glace. Le froid très vif qui reprit autour du 20 février et qui persista jusqu'au 7 mars n'a plus réussi à renverser la situation. Néanmoins, les premiers jours de mars, l'on pouvait observer chaque matin une mince couche de glace s'étendant sur de nombreux kilomètres carrés au large de Neuchâtel et disparaissant sous le soleil printanier au cours de la journée.

L'année 1963 occupe le cinquième rang dans la liste des années les plus froides de ce siècle. En effet, sa moyenne annuelle de la température : $8,3^{\circ}$, est de $0,9^{\circ}$ inférieure à la valeur normale et n'a été aussi basse, voire plus basse qu'aux années suivantes : 1909 ($8,3^{\circ}$), 1917 ($8,2^{\circ}$), 1940 ($8,3^{\circ}$) et 1956 ($8,0^{\circ}$). Ce déficit thermique est surtout dû à l'hiver très rigoureux, mais partiellement aussi à un printemps et un été plutôt frais.

La moyenne de janvier : $-5,3^{\circ}$, est un record absolu dans notre statistique pour janvier. Son écart de $-5,3^{\circ}$ par rapport à la valeur normale est en même temps le plus fort écart de toute l'année 1963. Avec une moyenne de $-3,5^{\circ}$ et un écart par rapport à sa valeur normale de $-4,5^{\circ}$, le mois de février 1963 se place au troisième rang des févriers froids de ce siècle (après février 1929 et 1956). Viennent ensuite décembre avec un écart de $-3,3^{\circ}$, mars avec $-2,0^{\circ}$, août avec $-1,4^{\circ}$, juin avec $-0,7^{\circ}$ et mai avec $-0,6^{\circ}$. Sept mois de l'année ont donc été déficitaires du point de vue calorifique. Cette année froide a néanmoins réussi à battre un record mensuel de chaleur. Il s'agit du mois de novembre dont la moyenne thermique : $7,4^{\circ}$, constitue un nouveau record de tous les mois de novembre depuis 1864. L'excès par rapport à sa valeur normale est de $3,1^{\circ}$. Avril et juin présentent chacun un excès de $0,9^{\circ}$, septembre et octobre de $0,6^{\circ}$.

Dans les températures minimales, il y a également un record battu. Le minimum de janvier, atteint le 14, $-19,2^{\circ}$, constitue, comme sa température moyenne, un nouveau record pour ce mois, détenu jusqu'ici par janvier 1880 avec $-16,8^{\circ}$. Ce nouveau minimum de janvier est à la fois la température la plus basse de l'année 1963 et, d'une façon générale, la température la plus basse enregistrée depuis le minimum absolu de $-20,0^{\circ}$ en février 1956. Les mois de février et mars ont aussi connu des températures très basses. Leurs minima se chiffrent par $-16,0^{\circ}$ et $-11,0^{\circ}$. Depuis le début de ce siècle, il n'y a eu qu'un seul minimum de mars inférieur à celui de cette année : celui de 1949, $-11,8^{\circ}$. Le maximum de la température : $30,2^{\circ}$, a été atteint le 22 juillet. Avec une amplitude annuelle de $49,4^{\circ}$, l'année 1963 fut une des années les plus contrastées de ce siècle du point de vue des températures, devancée seulement par les années 1947 et 1929 dont les amplitudes mesuraient respectivement $49,9^{\circ}$ et $52,4^{\circ}$. Le dernier gel de printemps s'est produit le 4 avril et le premier gel d'automne le 30 novembre.

La durée totale de l'insolation annuelle : 1653 heures, n'a été que très légèrement inférieure à sa valeur normale (1699 heures). Le mois de novembre a été relativement le plus ensoleillé : son insolation de 71 heures n'a plus été aussi élevée depuis 1937. Par rapport à sa valeur normale de 44 heures, elle présente un excès de 61%. Viennent ensuite les mois de janvier, décembre, octobre et juillet avec des excès relatifs de 51, 36, 16 et 11%. Juin et août ont eu leur plus faible insolation des derniers sept ans. Leurs déficits s'élèvent à 23 et 15% de leurs valeurs normales. Avril et mars ont également été peu ensoleillés (déficits relatifs de 20 et 13%). Les trois mois restants ont eu des écarts inférieurs à 10%.

Quant aux précipitations, l'année 1963 a été normale. La hauteur totale des précipitations : 1011 mm, ne dépasse que de 30 mm sa valeur normale. Août a été le mois le plus riche en précipitations. Ses 203 mm d'eau présentent un excès de 99 mm par rapport à sa valeur normale. Juin accuse un excès de 82 mm, novembre de 76 mm et mars de 48 mm. Décembre a pratiquement été privé de précipitations. Ses 2 mm d'eau et le déficit de 82 mm constituent un record absolu pour ce mois. Les déficits des autres mois sont les suivants : octobre 44 mm, mai 38 mm, juillet et septembre 35 mm, février 18 mm, janvier 12 mm et avril 10 mm. L'abondance des précipitations du mois d'août est surtout due aux deux violents orages des 3 et 6. Le premier nous a apporté le maximum des précipitations journalières de toute l'année : 44,3 mm. Le second, par ses chutes de grêle, tourna à la catastrophe. Il s'est soldé par 42,8 mm d'eau. Dès 18 h 20, une pluie diluvienne, accompagnée de chutes de grêle comme on n'en avait jamais vu de mémoire d'homme, a, en une demi-heure, complètement anéanti les cultures entre Auvernier et Neuchâtel et a causé de nombreuses inondations en ville et dans les environs. La très forte chute de grêle a duré un quart d'heure, à partir de 18 h 40. Le diamètre moyen des grêlons, en ville, mesurait de 15 à 20 mm, mais certains grêlons ont atteint la grosseur d'une noix. L'intensité tout à fait exceptionnelle de cette précipitation orageuse a dépassé pendant quelques minutes 2 mm/mn.

La neige, très abondante en janvier, a couvert le sol pratiquement jusqu'à fin février. Cette couche de neige a atteint une épaisseur maximale de 28 cm le 19 janvier. La dernière neige est tombée à une date très précoce, compte tenu de la rigueur de l'hiver : le 22 février. La première neige d'automne a été d'autant plus tardive : le 16 décembre.

La pression atmosphérique moyenne de l'année : 719,1 mm, est de 0,7 mm inférieure à sa valeur moyenne. La moyenne de février : 713,8 mm, qui est de 5,7 mm inférieure à sa valeur moyenne, présente le plus fort écart. Octobre et novembre accusent des écarts de +2,9 et -3,3 mm. Les hauteurs extrêmes du baromètre ont été atteintes le 16 février (701,0 mm) et le 27 décembre (734,6 mm).

L'humidité relative de l'air a été normale, avec une moyenne annuelle de 78%. Parmi les moyennes mensuelles, c'est celle de juin qui présente l'écart le plus fort (5%), faisant de juin le mois le plus sec de l'année. Le minimum de l'humidité : 30%, a été enregistré le 25 mars.

Le vent a parcouru une distance totale de 55.000 km, correspondant à une vitesse moyenne de 1,7 m/s. La plus grande part, soit 25% de ce parcours, revient au secteur NE. Le 21 janvier, jour de forte bise, a été le jour le plus venteux. Il a non seulement totalisé le parcours journalier maximum de 860 km, correspondant à une vitesse moyenne de 10 m/s, mais il a aussi connu les plus fortes vitesses de pointe de l'année, allant jusqu'à 115 km/h, soit 32 m/s. Le 8 février et les 25 et 28 décembre sont les trois jours de calme plat de l'année.

La répartition mensuelle des vents a été marquée par des contrastes plus accentués que les années précédentes. (Voir diagrammes mensuels, pp. 230 et 231).

Particularités des différents mois

Janvier : Excessivement froid sous l'influence d'une forte bise, riche en neige et assez ensoleillé.

Février : Très froid et assez ensoleillé.

Mars : Froid et très pluvieux.

Avril : Assez normal, mais plutôt peu ensoleillé.

Mai : Peu pluvieux.

Juin : Très pluvieux et peu ensoleillé.

Juillet : Chaud, bien ensoleillé et peu pluvieux.

Août : Très pluvieux, froid et peu ensoleillé.

Septembre : Peu pluvieux.

Octobre : Bien ensoleillé et très peu pluvieux.

Novembre : Très chaud (moyenne thermique record), très pluvieux et assez ensoleillé.

Décembre : Précipitations minimales et assez bonne insolation.

I. Températures moyennes

par mois et par saison, des stations météorologiques du canton

Altitudes :	Neuchâtel	Chautmont	Cernier	La Ch.-de-Fonds	La Brévine	
	487 m	1141 m	790 m	990 m	1043 m	
	Moyenne 1901-1960	1963	1963	1963	1963	
	°	°	°	°	°	
Décembre 1962	—	—2,2	—4,9	—4,5	—3,5	—8,3
Janvier 1963	0,0	—5,3	—7,6	—6,3	—5,5	—9,6
Février	1,0	—3,5	—6,6	—5,0	—4,2	—7,8
HIVER	0,8	—3,7	—6,4	—5,3	—4,4	—8,6
Mars	4,9	2,9	—0,2	1,6	1,8	—1,5
Avril	8,8	9,7	5,4	7,5	7,1	4,4
Mai	13,4	12,8	8,1	10,7	9,4	6,4
PRINTEMPS	9,0	8,5	4,4	6,6	6,1	3,1
Juin	16,6	15,9	11,7	13,9	13,4	11,7
Juillet	18,6	19,5	15,1	17,2	16,6	13,7
Août	18,0	16,6	12,1	14,4	13,9	11,3
ETE	17,7	17,3	13,0	15,2	14,6	12,2
Septembre	14,7	15,3	11,5	14,0	12,8	10,2
Octobre	9,2	9,8	6,8	8,4	7,9	3,7
Novembre	4,3	7,4	4,1	5,9	6,2	4,2
AUTOMNE	9,4	10,8	7,5	9,4	9,0	6,0
Décembre	1,3	—2,0	—2,4	—2,6	—1,7	—5,9
ANNEE	9,2	8,3	4,8	6,6	6,5	3,4

Dans ce tableau, la température moyenne est la moyenne des trois lectures journalières de 7 h 30, 13 h 30 et 21 h 30, en attribuant à la dernière un poids double : température moyenne = $\frac{1}{4} [(7 \text{ h } 30) + (13 \text{ h } 30) + 2 (21 \text{ h } 30)]$. Dans les tableaux mensuels par contre, température moyenne = $\frac{1}{3} [(7 \text{ h } 30) + (13 \text{ h } 30) + (21 \text{ h } 30)]$.

II. Observatoire de Neuchâtel

Tableau annuel

		Décembre 1962	Janvier 1963	Février	HIVER	Mars	Avril	Mai	PRIN-TEMPS											ANNÉE
										Jun	Juillet	Août	ÉTÉ	Septembre	Octobre	Novembre	AUTOMNE	Décembre		
1	Température maximum	8,2	5,4	5,7	8,2	12,8	23,3	25,6	25,6	1	28,9	30,2	29,3	30,2	24,9	18,7	14,9	24,9	6,2	30,2
	minimum	-13,1	-19,2	-16,0	-19,2	-11,0	-1,3	1,5	-11,0		8,6	11,2	6,7	6,7	5,7	0,8	-0,5	-0,5	-10,6	-19,2
	amplitude	21,3	24,6	21,7	27,4	23,8	24,6	24,1	36,6		20,3	19,0	22,6	23,5	19,2	17,9	15,4	25,4	16,8	49,4
	variation diurne moyenne	4,6	5,3	5,9	5,3	8,0	9,3	10,3	9,2		9,4	10,8	9,2	9,8	8,0	7,2	5,5	6,9	3,7	7,7
2	Insolation, moyenne 1931-1960		39	78	146	148	179	210	537	2	232	251	226	709	162	101	44	307	29	1 699
	1963.	32,1	58,9	85,2	176,2	128,6	143,9	208,9	481,4		179,0	278,2	193,2	650,4	149,4	117,3	70,9	337,6	39,5	1 653,0
	(La Chaux-de-Fonds) . .	85,6	79,3	114,2	279,1	133,2	124,5	161,2	418,9		157,1	254,0	168,0	579,1	137,1	173,9	88,3	399,3	130,6	1 721,4
3	Précipitations, plus forte chute en 24 h .	32,3	13,9	15,2	32,3	21,2	12,5	6,9	21,2	3	33,6	21,5	44,3	44,3	22,5	11,0	39,8	39,8	1,3	44,3
4	Pression atmosphérique, moyenne 1901-1960		720,7	719,5	719,9	718,4	717,9	718,9	718,4	4	720,3	720,7	720,6	720,5	721,2	720,2	719,5	720,3	719,5	719,8
	1963.	719,0	719,2	713,8	717,3	719,4	716,8	720,2	718,8		718,9	721,7	718,7	719,8	721,4	723,1	716,2	720,2	719,8	719,1
	lecture maximum	733,4	731,9	727,6	733,4	730,7	725,2	725,1	730,7		724,2	726,4	723,5	726,4	727,7	731,1	730,1	731,1	734,6	734,6
	lecture minimum	701,6	704,0	701,0	701,0	708,0	701,1	709,9	701,1		714,2	716,9	713,5	713,5	716,0	708,5	705,1	705,1	703,0	701,0
	amplitude	31,8	27,9	26,6	32,4	22,7	24,1	15,2	29,6		10,0	9,5	10,0	12,9	11,7	22,6	25,0	26,0	31,6	33,6
	Humidité relative en %, moyenne 1901-1960		86	81	85	75	71	71	72		71	70	72	71	78	84	86	83	87	78
	1963.	87	86	81	85	78	70	68	72		76	67	74	72	79	82	84	82	87	78
	lecture minimum	62	60	53	53	30	31	31	30		34	41	43	34	47	59	44	44	50	30
5	Vent, chemin parcouru en km .	6 530	6 760	4 310	17 600	4 800	3 760	4 780	13 340	5	4 100	3 850	5 040	12 990	3 370	4 140	5 860	13 370	4 290	55 060
	direction dominante . . .	NE	NE	NE	NE	WSW	ENE	E	WSW		Wet SW	E	W	W	ENE	W et SW	W	NE	NE	NE
	pointe maximum en km/h	100	115	85	115	100	70	85	100		80	80	100	100	110	70	100	110	85	115
	direction	W	NE	NE	NE	SW	NW	NNW	SW		SW	N	NW	NW	W	SW	SW	W	NE	NE
	Nombre de :																			
6	jours d'été	—	—	—	—	—	—	2	2	6	5	17	9	31	—	—	—	—	—	33
7	jours clairs	—	4	1	5	6	4	5	15	7	4	6	2	12	—	1	1	2	—	34
8	jours très nuageux ou couverts	21	18	15	54	14	14	10	38	8	12	2	13	27	11	12	15	38	23	159
	jours sans soleil	17	14	8	39	5	3	3	11		4	—	3	7	2	4	10	16	19	75
9	jours de pluie	12	18	7	37	16	10	11	37	9	20	9	20	49	10	6	16	32	1	144
10	jours d'orages	—	—	—	—	—	—	1	1	10	—	3	2	5	—	—	—	—	—	6
11	jours de brouillard	3	3	1	7	1	1	—	2	11	—	—	—	—	1	10	6	17	10	33
12	jours de gel	13	4	14	31	11	2	—	13	12	—	—	—	—	—	1	1	10	42	
13	jours d'hiver	13	20	12	45	1	—	—	1	13	—	—	—	—	—	—	—	—	16	49
14	jours de neige	13	16	12	41	—	—	—	—	14	—	—	—	—	—	—	—	—	1	29
15	jours avec sol enneigé . .	9	26	27	62	—	—	—	—	15	—	—	—	—	—	—	—	—	6	59
	Neige, couche maximum en cm	12	28	19	28	—	—	—	—		—	—	—	—	—	—	—	—	4	28

Dernier gel de printemps : 4 avril. Premier gel d'automne : 30 novembre.
 Dernière neige de printemps : 22 février. Première neige de fin d'année : 16 décembre.

¹ Température moyenne, voir tableau I.
² Insolation, total en heures. Moyenne 1931-60 : Valeurs adoptées dans la nouvelle climatologie suisse.
³ Précipitations en mm d'eau. Hauteur totale, voir tableau III.
⁴ Pression atmosphérique réduite à 0°, en mm Hg. Moyennes et extrêmes des trois lectures journalières.
⁵ Répartition du parcours du vent suivant les différentes directions, voir diagrammes pp. 229-231.
⁶ Jour d'été : Température maximum $\geq 25^\circ$.
⁷ Jour clair : Somme des trois estimations journalières de la nébulosité ≤ 5 . La nébulosité est exprimée en dixièmes de la voûte céleste couverts.

Cote maximum du lac : 429,85 m les 26 et 27 juin.
 Cote minimum du lac : 428,57 m les 8 et 9 mars.

⁸ Jour très nuageux ou couvert : Somme précitée ≥ 25 .
⁹ Jour de pluie : Pluie ou pluie mêlée de neige $\geq 0,3$ mm d'eau.
¹⁰ Jour d'orage : Ne sont pris en considération que les orages proches à une distance ≤ 3 km de la station.
¹¹ Jour de brouillard : Brouillard à la station à l'exclusion de brouillard élevé.
¹² Jour de gel : Température maximum $\geq 0^\circ$, température minimum $< 0^\circ$.
¹³ Jour d'hiver : Température maximum $< 0^\circ$.
¹⁴ Jour de neige : Précipitations en neige ou neige mêlée de pluie $\geq 0,3$ mm d'eau.
¹⁵ Jour avec sol enneigé : Le sol est recouvert de neige à plus de 50%.

III. Précipitations de toutes les stations du canton
en millimètres d'eau

Stations	Altitudes m	Janv.	Fév.	Mars	Avril	Mai	Juin	Juillet	Août	Sept.	Oct.	Nov.	Déc.	Année	Plus forte chute en 24 heures	Nombre de jours ≥ 1,0 ^{mm}
Neuchâtel (Observ.) .	487															
moyenne 1901-1960		77	67	66	64	79	96	89	104	89	78	87	84	981		
1963		65	49	114	54	41	178	54	203	54	34	163	2	1011	44 3. VIII	125
Saint-Sulpice	env. 750	77	68	166	107	63	269	55	245	71	56	260	9	1446	50 2. XI	145
Couvet	env. 750	63	55	132	85	46	206	68	219	100	50	217	7	1248	53 2. XI	145
Combe-Garot	532	55	46	189	63	60	166	70	186	77	34	260	3	1209	58 2. XI	129
Grandchamp-Areuse .	438	60	52	121	48	32	144	61	230	78	33	197	2	1058	71 6. VIII	123
La Brévine	1043	65*	65	158	73	62	252	88	271	65	66	224	2	1391	67 2. XI	146
Les Ponts	1056	101	87	161	93	48	231	82	247	87	62	255	5	1459	56 2. XI	152
Cernier	790	44	57	132	71	49	198	79	199	111	66	194	2	1202	43 2. XI	144
Hauterive	env. 475	64	46	109	54	46	157	49	185	74	37	161	3	985	41 3. VIII	124
Chaumont.	1141	54	54	129	64	53	177	74	196	138	52	168	7	1166	73 19. IX	138
Les Brenets	env. 875	57	58	146	88	86	228	86	224	111	50	215	7	1356	64 2. XI	157
Le Locle	env. 920	63	59	166	93	82	226	95	224	112	52	235	8	1415	60 2. XI	159
La Chaux-de-Fonds .	990	51	47	142	82	64	234	70	206	107	62	228	5	1298	58 6. VI	145

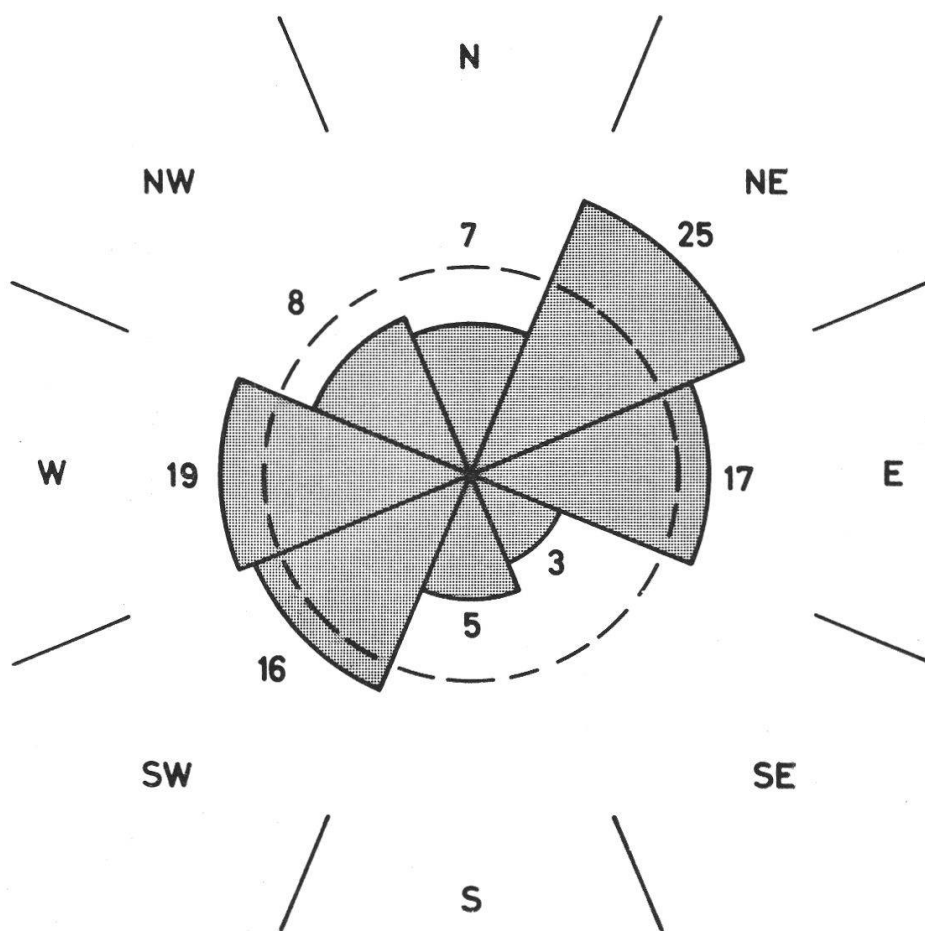
* Observations incomplètes.

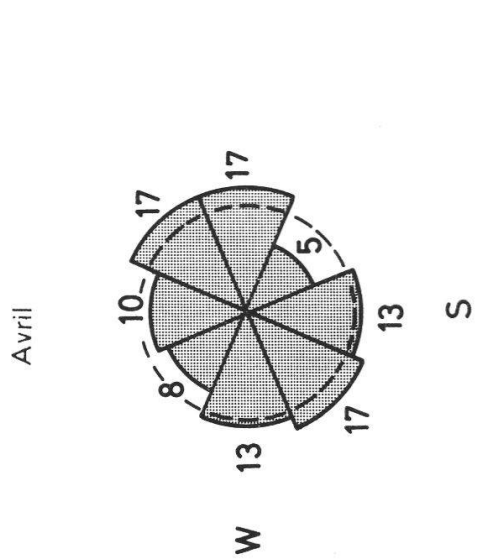
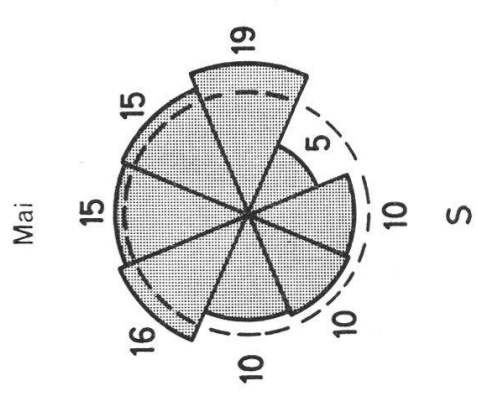
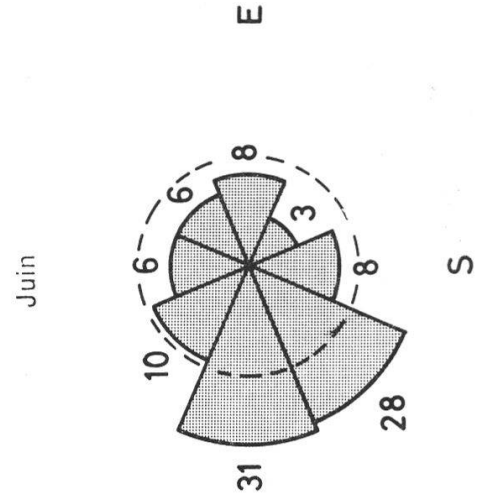
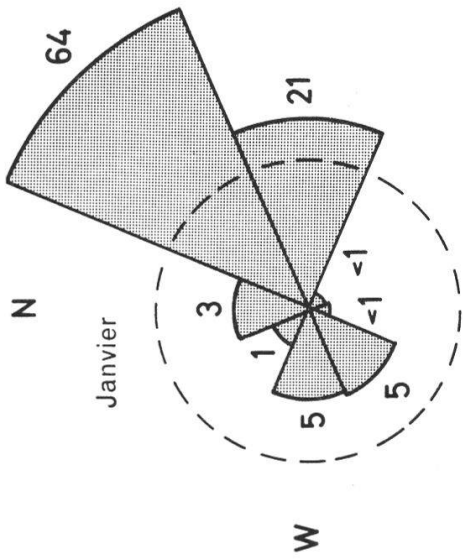
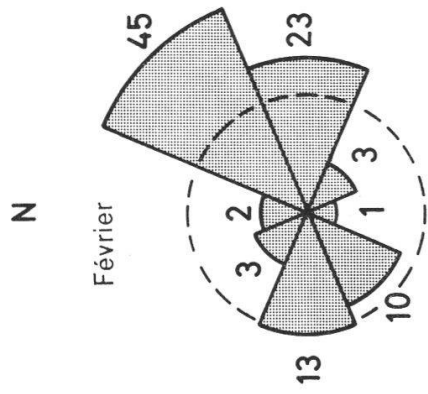
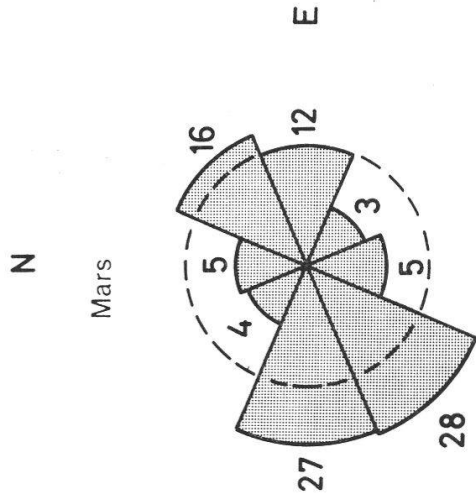
Répartition du parcours du vent suivant les huit directions principales

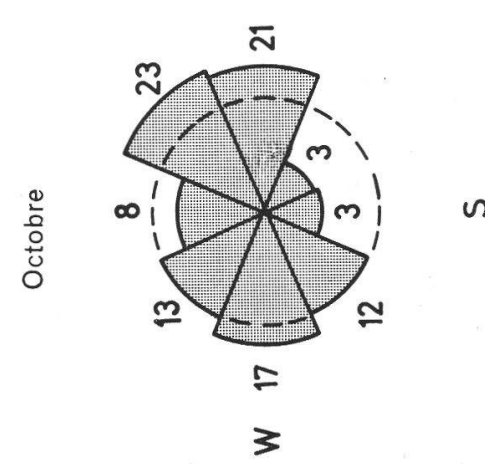
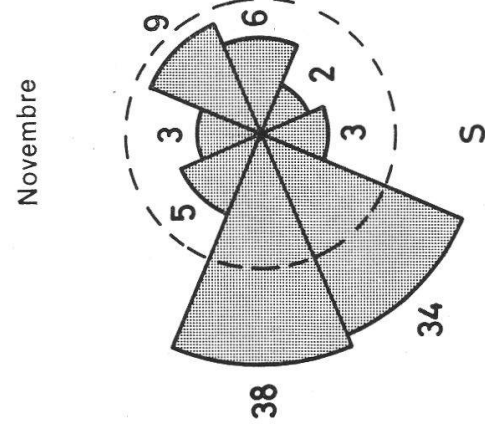
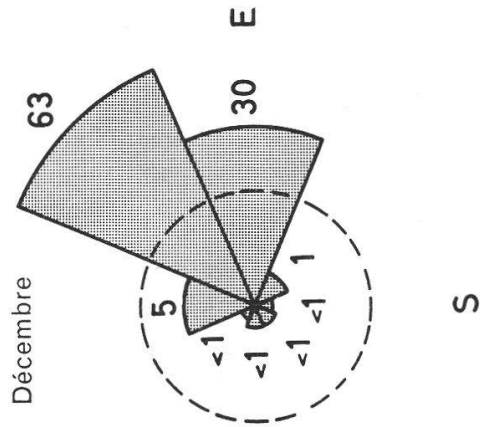
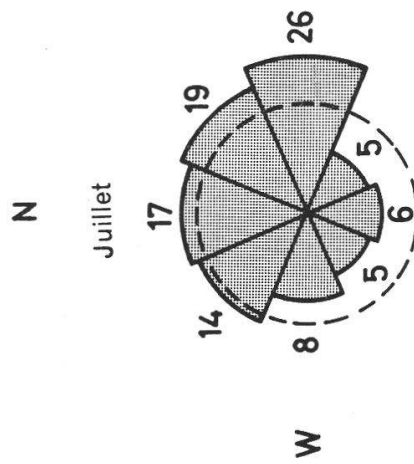
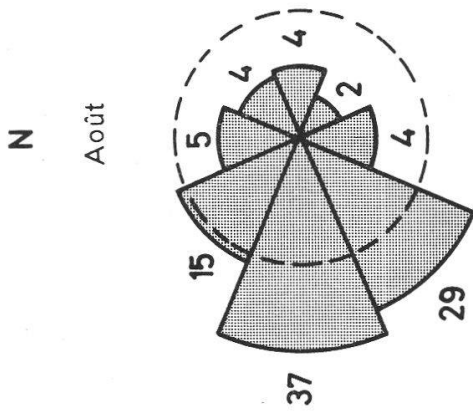
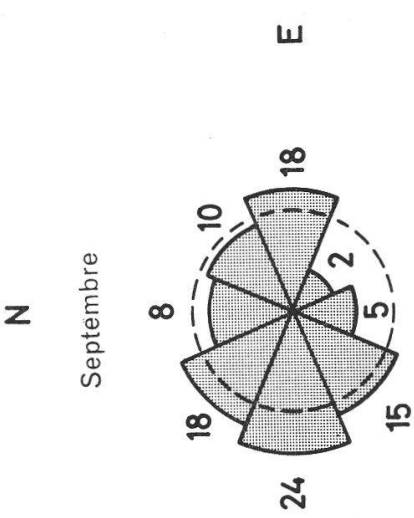
Diagrammes annuel et mensuels

Dans les diagrammes ci-après, la surface grise de chaque secteur est proportionnelle au parcours du vent de la direction correspondante. Le nombre indique le pourcentage de ce parcours par rapport au parcours total, représenté par la surface du cercle en trait discontinu. Le parcours total en kilomètres figure dans le tableau II.

Année 1963







Janvier

Jours	Température			Durée d'insolation heures	Précipitations mm	Pression moyenne mm Hg	Humidité relative moyenne %	Vent	
	moy.	max.	min.					Chemin parcouru km	Direction domi- nante
1	2,2	5,1	0,0	0,9	—	714,3	97	110	SW
2	0,4	1,6	— 0,4	—	5,5	710,6	99	83	NE
3	1,0	2,2	— 0,2	—	1,8	704,8	98	180	SW
4	3,2	4,6	0,8	0,6	4,7	709,7	81	266	SW
5	2,0	5,2	0,1	—	13,9	708,1	94	148	SW
6	2,9	5,4	1,5	0,7	0,5	708,8	98	149	NE
7	1,5	2,8	0,4	—	1,5	710,5	93	131	NE
8	0,8	1,5	0,0	—	1,2	716,9	98	15	NE
9	1,7	2,9	0,7	—	4,2	716,6	97	43	NE
10	0,3	1,8	— 0,2	—	13,7	715,8	99	92	NE
11	— 2,0	0,3	— 3,8	—	8,4	715,1	94	348	NE
12	— 8,1	—3,1	—10,1	—	0,4	716,9	83	312	NE
13	—13,0	—9,4	—15,1	1,1	—	722,3	73	170	NE
14	— 13,2	—7,8	— 19,2	—	0,5	724,5	87	95	SW
15	—6,3	—2,3	— 9,6	0,4	—	724,0	91	91	N
16	—8,8	—4,3	—11,5	1,3	—	722,5	90	69	E
17	—8,1	—5,8	—10,8	0,6	1,4	722,4	86	435	NE
18	—11,4	—6,0	—12,1	—	4,4	717,4	79	387	NE
19	—10,7	—8,6	—12,8	—	1,8	712,2	86	102	NE
20	— 9,2	—6,2	—13,2	3,4	—	716,5	87	363	NE
21	— 7,7	—5,6	— 9,7	7,3	—	720,7	75	858	NE
22	— 9,5	—6,9	—11,3	8,1	—	728,4	66	611	NE
23	—10,8	—7,4	—13,6	8,2	—	731,8	68	279	NE
24	—12,9	—8,6	—16,4	2,7	—	730,3	86	25	E
25	—11,4	—5,2	—15,3	3,7	—	730,3	86	6	E
26	— 8,5	—2,8	—14,2	—	0,4	729,7	86	117	NW
27	— 4,3	—1,4	— 7,1	6,6	0,1	729,0	81	352	NE
28	— 4,1	—1,3	— 7,1	5,8	—	727,4	81	257	NE
29	— 5,3	—3,0	— 9,2	2,1	0,5	722,9	76	135	NE
30	— 6,7	—4,8	— 7,8	—	0,3	717,9	83	207	NE
31	— 8,7	—6,8	—10,2	5,4	—	716,3	74	323	NE
Somme				58,9	65,2			6 760	
Moy.	— 5,3	—2,4	— 7,7			719,2	86		

Février

Jours	Température			Durée d'insolation heures	Précipitations mm	Pression moyenne mm Hg	Humidité relative moyenne %	Vent	
	moy.	max.	min.					Chemin parcouru km	Direction domi- nante
1	— 9,6	—6,8	—11,9	4,9	—	712,7	79	184	NE
2	—10,3	—8,2	—14,5	2,9	—	710,2	78	399	NE
3	—10,0	—6,3	—12,0	5,1	—	708,2	75	192	NE
4	—10,8	—7,3	—13,0	5,6	—	709,3	82	71	SE
5	—12,3	—6,9	—16,0	3,8	—	712,5	83	63	E
6	—10,7	—5,6	—15,7	1,9	—	717,4	91	16	—
7	— 7,3	—3,5	—12,2	—	0,3	715,4	88	4	—
8	— 1,1	1,0	— 3,8	—	3,3	719,0	94	0	—
9	0,0	1,8	— 2,6	0,1	—	716,9	85	27	NE
10	— 0,4	2,7	— 3,6	3,8	—	711,9	90	27	S
11	0,5	1,7	— 1,3	—	1,6	706,5	95	42	—
12	1,4	4,6	0,3	1,2	0,9	707,8	87	224	SW
13	0,2	3,8	— 0,8	1,6	—	714,1	65	171	W
14	— 1,6	2,7	— 4,1	6,8	0,3	712,7	79	31	S
15	— 2,5	—0,2	— 5,4	—	1,4	705,6	89	30	—
16	— 0,8	0,2	— 2,2	—	8,8	701,5	98	4	—
17	1,1	2,6	— 0,4	—	1,5	705,5	97	33	SW
18	1,1	2,7	— 0,4	—	15,2	706,9	96	154	SW
19	2,0	5,5	— 0,7	0,6	9,0	703,8	93	263	SW
20	3,0	5,7	1,2	1,8	5,8	706,2	82	300	SW
21	— 2,7	2,2	— 4,0	1,2	1,1	715,6	74	237	SW
22	— 4,1	—1,6	— 6,4	—	—	718,4	76	245	NE
23	— 3,6	—0,9	— 5,2	5,2	—	722,3	73	308	NE
24	— 4,5	—2,4	— 5,9	6,1	—	721,5	70	251	NE
25	— 4,9	—0,8	— 9,5	7,6	—	723,3	78	289	NE
26	— 4,3	0,6	— 9,7	8,3	—	726,0	70	277	NE
27	— 3,8	0,0	— 6,8	7,3	—	727,5	78	190	NE
28	— 4,4	0,2	— 9,8	9,4	—	727,0	66	280	NE
Somme				85,2	49,2			4312	
Moy.	— 3,6	—0,4	— 6,3			713,8	83		

Mars

Jours	Température			Durée d'insolation heures	Précipi- tations mm	Pression moyenne mm Hg	Humidité relative moyenne %	Vent	
	moy.	max.	min.					Chemin parcouru km	Direction domi- nante
1	—5,1	0,2	— 9,6	9,2	—	728,5	68	197	NE
2	—5,7	—0,2	—11,0	9,1	—	728,8	68	63	E
3	—3,6	2,3	— 9,4	8,8	—	729,3	70	28	SE
4	—2,0	4,5	— 7,6	7,9	—	728,1	76	5	SE
5	—1,2	5,8	— 6,5	7,7	—	730,3	68	14	S
6	0,3	6,0	— 4,8	7,3	—	729,4	73	8	S
7	4,4	11,8	— 2,1	6,5	—	726,9	65	100	SW
8	3,4	10,9	— 1,8	4,4	1,0	720,1	80	131	SW
9	5,9	10,8	2,6	7,8	6,5	716,4	74	151	SE
10	5,3	8,7	1,9	1,9	6,6	711,8	90	283	SW
11	3,0	5,3	1,2	—	21,2	709,1	98	96	NE
12	3,9	6,1	2,3	1,3	4,2	710,6	90	354	SW
13	2,8	6,7	1,3	1,7	1,5	722,3	94	147	SW
14	3,9	9,3	— 0,3	4,9	—	721,8	81	50	SW
15	4,4	8,6	0,6	1,7	—	719,7	84	38	E
16	4,6	7,6	0,3	0,1	9,4	720,2	88	118	SW
17	7,4	12,6	3,4	8,1	6,7	723,3	78	53	SE
18	6,8	9,8	4,3	0,4	11,4	718,9	91	371	SW
19	7,9	12,8	3,5	10,0	—	717,5	59	114	S
20	4,8	8,7	2,4	0,8	8,2	709,1	79	175	SW
21	3,9	5,6	2,2	—	2,9	713,8	89	50	NE
22	3,0	6,8	0,9	2,2	—	715,0	72	387	NE
23	0,8	3,3	— 0,3	2,7	—	722,4	64	416	NE
24	1,7	7,0	— 2,4	10,7	—	726,1	58	162	E
25	5,2	11,4	— 3,2	10,8	—	723,4	48	203	SW
26	4,9	7,8	2,7	—	16,5	715,2	77	514	SW
27	5,1	6,8	3,7	—	11,2	712,7	96	14	NE
28	3,7	7,8	1,3	—	—	714,5	89	66	SW
29	5,5	12,1	1,6	1,7	0,8	711,6	81	183	SWetNW
30	4,0	6,6	2,7	0,6	1,3	709,3	89	109	S
31	3,7	6,7	1,8	0,2	4,1	714,5	80	198	SW
Somme				128,5	113,5			4 798	
Moy.	3,0	7,4	— 0,6			719,4	78		

Avril

Jours	Température			Durée d'insolation heures	Précipi- tations mm	Pression moyenne mm Hg	Humidité relative moyenne %	Vent	
	moy.	max.	min.					Chemin parcouru km	Direction domi- nante
1	4,1	6,4	1,5	—	—	720,5	88	70	NE
2	4,9	8,7	2,6	2,3	—	722,4	74	200	NE
3	4,7	10,7	-1,3	9,9	—	719,7	73	69	S
4	6,1	12,2	-0,6	5,1	9,0	714,7	69	73	NW
5	7,6	13,0	2,6	5,1	—	711,7	73	137	NE
6	6,7	13,4	1,6	0,1	—	708,2	70	100	NE
7	5,1	7,4	4,1	—	—	712,8	84	251	SW
8	7,1	12,9	1,8	6,2	0,2	714,0	73	33	S
9	6,3	8,0	3,6	—	4,8	710,2	92	11	S
10	8,6	14,3	4,2	1,9	9,7	703,5	84	196	NW
11	7,2	10,8	5,2	1,4	4,2	707,7	92	36	SW
12	8,8	13,3	5,2	3,2	1,0	716,3	81	127	SW
13	10,1	15,4	6,0	5,0	—	721,4	69	100	SW
14	9,0	15,2	3,8	8,7	—	723,0	60	99	S
15	9,8	16,0	4,1	2,6	—	718,9	53	64	SW
16	12,7	19,2	6,4	5,7	0,4	715,2	55	148	NW
17	12,0	17,7	8,2	4,1	4,7	711,3	75	201	SW
18	9,8	14,1	6,3	6,7	—	713,0	71	183	NE
19	10,1	15,2	5,4	3,9	—	716,7	75	94	SE
20	12,7	18,4	6,2	12,0	0,1	717,5	63	134	S
21	11,5	14,1	9,9	0,2	—	718,1	65	133	SW
22	12,8	18,4	4,9	12,8	—	718,9	46	96	S et NE
23	10,7	16,3	7,3	0,4	12,5	716,7	75	223	N et SW
24	10,4	14,2	6,1	2,2	0,5	719,9	83	65	SW
25	12,5	15,2	9,2	1,0	0,1	720,2	70	142	N
26	14,0	19,3	7,7	10,5	—	722,3	61	278	N et NE
27	13,5	18,9	8,5	11,7	—	724,3	57	216	NE
28	14,9	20,2	8,1	9,4	—	724,2	47	163	N et E
29	16,2	23,3	9,0	11,3	—	720,8	51	69	SE
30	12,2	16,5	10,0	0,5	7,2	720,7	80	51	N
Somme				143,9	54,4			3 762	
Moy.	9,7	14,6	5,3			716,8	70		

Mai

Jours	Température			Durée d'insolation heures	Précipitations mm	Pression moyenne mm Hg	Humidité relative moyenne %	Vent	
	moy.	max.	min.					Chemin parcouru km	Direction domi- nante
1	13,2	17,8	7,0	5,6	—	715,3	59	205	NW
2	11,2	17,5	6,5	0,7	3,9	711,2	65	217	NW
3	7,0	11,1	4,4	3,1	1,0	715,8	72	107	NW
4	6,9	12,5	4,3	2,3	—	716,5	76	110	E
5	10,9	16,4	1,5	12,7	—	718,1	53	89	SE et N
6	12,7	19,6	4,1	12,7	—	720,1	55	90	N
7	14,0	21,4	6,1	13,0	—	722,0	60	35	S
8	17,0	24,8	8,2	13,2	—	722,5	52	46	S
9	10,5	16,4	9,3	0,4	6,1	721,1	88	143	W
10	13,8	18,2	8,2	9,7	0,8	718,9	58	272	S et NW
11	10,4	13,8	8,0	0,3	—	722,4	74	106	SW
12	13,4	17,8	5,6	13,5	—	724,7	56	216	NE
13	12,5	19,7	5,9	7,0	3,0	721,9	68	246	NW
14	9,0	13,2	7,2	4,4	6,5	723,1	80	161	NW
15	7,8	11,4	6,2	0,9	6,9	715,7	91	192	SW
16	9,7	11,6	7,7	—	—	721,5	78	100	NE
17	10,7	12,9	8,6	—	—	724,5	82	51	—
18	14,1	19,4	7,9	10,2	—	722,7	60	184	NW
19	12,0	14,9	9,3	4,8	—	720,4	57	286	NW
20	10,0	13,9	5,2	2,5	—	720,7	55	75	SW
21	13,1	20,0	3,5	13,6	—	717,9	59	61	S
22	15,8	23,5	8,7	11,0	4,8	715,4	67	225	NW
23	10,2	13,3	9,0	—	5,4	717,9	95	105	SW
24	11,7	14,5	7,6	1,2	—	721,2	78	185	NE
25	14,6	20,3	9,6	7,7	—	722,6	64	244	NE
26	16,7	21,8	11,6	9,2	—	721,7	69	136	NE
27	17,1	24,4	11,0	9,0	0,8	721,7	79	133	N
28	18,3	25,3	11,1	8,6	1,6	720,4	68	125	NE
29	19,3	23,8	13,1	9,5	—	718,5	65	292	NE
30	19,0	24,0	14,3	9,4	—	717,9	58	218	NE
31	19,2	25,6	11,8	12,6	—	717,8	55	127	NE
Somme				208,8	40,8			4 782	
Moy.	13,0	18,1	7,8			719,7	68		

Juin

Jours	Température			Durée d'insolation heures	Précipitations mm	Pression moyenne mm Hg	Humidité relative moyenne %	Vent	
	moy.	max.	min.					Chemin parcouru km	Direction dominante
1	19,4	26,2	11,2	12,7	—	715,9	51	245	NE
2	15,9	21,5	12,2	6,9	2,1	715,5	70	179	NE
3	16,7	23,1	11,5	4,9	9,2	716,6	74	159	NE
4	14,3	19,8	11,1	5,1	5,2	714,8	83	94	W
5	16,2	22,1	10,8	9,0	—	715,4	69	42	NW
6	16,3	23,8	11,0	5,7	7,0	717,4	73	113	E
7	12,7	13,7	11,6	—	22,9	720,3	94	309	SW
8	11,7	12,7	10,9	—	33,6	720,8	98	88	SW
9	13,9	18,9	11,0	5,7	2,5	718,5	88	20	S
10	16,0	23,2	9,8	5,3	3,4	715,3	80	55	SW
11	15,0	18,1	12,7	0,7	1,6	717,5	90	69	SW
12	16,5	22,0	10,1	6,4	0,2	720,9	76	50	N
13	17,6	24,5	11,8	7,2	5,1	719,7	75	163	SW
14	12,4	17,6	10,2	5,5	13,3	717,1	73	197	SW
15	11,7	15,8	8,6	0,5	1,7	715,6	82	94	NWetSW
16	13,3	16,5	10,1	0,9	—	719,6	75	95	N
17	16,5	22,1	8,6	13,0	—	721,3	66	14	S
18	17,9	24,8	11,3	6,9	3,3	718,5	68	366	SW
19	15,8	21,1	12,2	10,8	—	719,9	48	354	SWetNW
20	15,9	18,2	12,3	—	—	719,6	74	338	SW
21	22,2	28,5	15,1	14,0	—	721,7	59	137	SW
22	20,5	28,9	15,1	8,5	7,6	721,4	73	166	SW
23	16,2	17,9	14,3	0,3	31,0	722,2	96	48	SW
24	17,0	21,7	12,6	6,7	6,0	719,4	78	49	—
25	15,7	20,3	12,3	5,2	4,1	717,0	83	256	SW
26	20,0	25,0	15,4	10,9	—	719,7	59	134	SWetNW
27	19,8	26,3	12,8	11,8	2,1	718,8	73	66	S
28	14,7	19,6	12,3	0,9	2,7	721,5	86	162	SWetNW
29	17,4	22,3	10,8	13,5	—	723,2	62	31	S
30	14,3	17,3	12,0	—	13,3	721,2	90	11	SW
Somme				179,0	177,9			4 104	
Moy.	16,1	21,1	11,7			718,9	76		

Juillet

Jours	Température			Durée d'insolation heures	Précipitations mm	Pression moyenne mm Hg	Humidité relative moyenne %	Vent	
	moy.	max.	min.					Chemin parcouru km	Direction domi- nante
1	18,0	23,5	12,6	8,5	3,9	720,8	73	51	—
2	18,9	24,2	13,7	11,3	—	721,8	67	55	N
3	19,2	25,6	13,3	9,6	0,1	721,5	69	57	NW
4	19,2	25,2	12,5	9,2	—	722,9	66	41	NW
5	16,7	19,9	15,1	3,6	4,1	723,2	82	25	S
6	18,5	24,5	12,7	9,6	—	722,6	66	23	S
7	17,8	24,8	13,3	8,5	9,0	721,5	79	186	NW
8	19,0	23,9	14,4	10,9	—	721,0	63	192	NW
9	19,5	25,2	11,2	11,1	—	719,5	59	117	NW
10	18,0	22,4	15,2	4,3	2,8	718,3	75	123	SW
11	17,8	21,5	14,4	6,1	0,3	719,4	63	192	NW
12	18,0	23,3	11,2	10,1	—	719,2	58	73	NW
13	15,4	18,4	13,0	0,4	7,6	717,5	85	112	W
14	16,6	21,9	11,5	7,6	—	724,1	67	60	N
15	19,4	25,2	11,4	13,9	—	724,5	69	23	S
16	22,2	28,6	14,3	14,0	—	723,1	63	28	S
17	21,6	28,2	16,0	10,9	1,1	720,0	66	75	SW et NW
18	20,4	25,5	15,7	6,9	—	719,1	74	138	N
19	21,3	25,5	16,5	7,5	—	721,8	65	188	N
20	22,8	27,9	16,3	10,3	—	723,9	64	259	NE
21	24,2	28,5	16,8	10,2	—	723,4	64	139	NE
22	22,1	30,2	16,3	8,6	21,5	722,4	77	68	N
23	22,0	28,4	15,3	10,3	0,1	720,3	72	27	NW
24	24,3	29,7	16,2	11,4	—	720,1	64	63	SW et NW
25	22,5	26,4	18,7	3,3	3,2	721,1	78	75	NW
26	17,1	21,8	15,1	1,4	—	725,8	66	356	N et NE
27	17,3	21,5	13,7	11,7	—	724,8	60	413	NE
28	18,6	23,0	14,1	8,5	—	724,0	60	280	NE
29	19,9	25,4	12,2	13,7	—	723,7	51	263	NE
30	20,5	26,1	13,0	13,3	—	722,7	57	84	N et NE
31	21,8	28,4	14,3	11,5	—	719,3	59	62	—
Somme				278,2	53,7			3 848	
Moy.	19,7	25,0	14,2			721,7	67		

Août

Jours	Température			Durée d'insolation heures	Précipitations mm	Pression moyenne mm Hg	Humidité relative moyenne %	Vent	
	moy.	max.	min.					Chemin parcouru km	Direction dominante
1	22,8	29,3	16,3	9,6	—	719,6	65	47	SW
2	23,1	29,3	16,6	12,4	—	720,0	63	14	SE
3	22,5	28,7	17,4	4,8	44,3	717,7	74	214	N
4	19,0	25,2	14,8	8,7	—	719,6	64	192	NW
5	20,0	25,7	12,7	12,3	—	719,5	65	61	E
6	19,3	25,1	13,2	4,7	42,9	718,5	80	95	NW
7	18,0	22,6	9,8	2,9	3,8	718,2	87	93	SW
8	16,4	20,4	14,4	0,5	0,8	718,4	70	111	SW
9	15,9	19,3	13,4	9,0	0,6	720,1	68	268	NW
10	17,2	21,8	9,2	13,0	—	721,0	57	89	W et NW
11	19,8	25,8	11,2	13,4	1,4	717,6	64	188	SW
12	17,3	21,2	15,2	0,2	6,6	716,7	83	226	SW
13	17,7	22,1	13,5	7,5	12,6	718,8	70	46	S et NE
14	17,9	23,3	14,3	6,1	20,7	717,7	83	70	—
15	16,2	18,4	14,4	3,0	3,0	719,6	73	178	SW et NW
16	16,6	22,2	10,6	10,1	—	719,8	68	36	S
17	12,1	16,7	10,5	—	11,0	714,6	83	330	SW
18	10,6	13,4	8,5	1,0	18,7	715,9	88	437	SW
19	14,5	19,6	9,6	5,8	0,5	718,2	68	264	SW
20	13,4	15,7	12,0	—	10,2	717,2	90	297	SW
21	11,4	15,5	10,1	6,4	6,5	719,7	85	239	SW
22	14,1	19,6	9,3	4,2	2,8	720,2	78	158	SW
23	18,4	22,7	13,0	5,2	0,2	718,7	75	270	SW
24	20,4	25,8	15,5	12,0	—	721,0	66	244	SW
25	20,0	24,7	16,0	8,1	—	723,4	55	111	SW
26	18,9	26,1	11,8	12,8	2,1	720,6	74	27	SW
27	15,2	18,7	13,0	—	11,9	718,7	86	196	SW et NW
28	12,3	16,3	9,2	4,7	1,6	719,7	69	149	SW et NW
29	12,4	16,7	6,7	9,1	0,1	716,9	72	173	NE
30	13,2	18,2	10,2	5,6	—	717,1	77	99	NE
31	13,5	16,0	9,5	0,1	0,6	714,8	82	115	SW
Somme				193,2	202,9			5 037	
Moy.	16,8	21,5	12,3			718,7	74		

Septembre

Jours	Température			Durée d'insolation heures	Précipitations mm	Pression moyenne mm Hg	Humidité relative moyenne %	Vent	
	moy.	max.	min.					Chemin parcouru km	Direction domi- nante
1	14,7	17,5	12,9	0,5	11,3	716,9	86	74	E
2	14,9	18,6	12,3	2,6	0,2	720,1	83	5	—
3	16,2	21,2	9,7	7,5	—	721,9	67	55	W et S
4	14,7	20,3	10,0	5,1	9,9	718,7	82	57	SW
5	14,7	19,2	12,1	3,6	2,0	718,0	68	143	SW
6	11,0	14,7	8,3	1,0	5,3	720,3	88	147	SW
7	10,1	11,6	7,8	—	0,2	722,9	92	41	E
8	13,8	17,9	9,6	6,6	—	721,2	79	93	E
9	14,4	19,9	9,7	7,1	—	719,6	79	88	N
10	15,2	20,3	10,6	9,2	—	718,9	75	38	SE
11	15,5	20,4	9,2	8,4	1,2	718,2	80	20	S
12	16,8	21,9	13,6	3,6	—	720,1	80	34	N
13	17,6	21,9	12,4	5,7	—	722,1	80	217	NE
14	18,4	22,0	15,7	5,2	—	723,5	78	65	NE
15	18,4	21,6	14,1	5,4	—	722,7	82	165	E
16	19,2	23,7	15,8	8,1	—	723,3	81	22	S et NW
17	18,9	24,9	15,0	5,3	—	722,3	81	8	N
18	19,1	24,3	13,0	7,1	—	718,7	75	146	NE
19	18,1	20,5	16,0	—	22,5	716,3	80	137	NE
20	18,7	24,2	14,6	6,8	14,8	719,3	86	57	SW
21	16,6	19,7	14,0	1,4	0,2	724,1	90	32	SW
22	17,5	22,8	14,1	7,3	—	726,0	84	18	—
23	16,2	21,4	13,0	3,9	0,2	724,4	87	9	S
24	16,3	19,5	14,5	1,1	13,7	720,2	87	109	SW
25	12,7	16,3	10,2	5,7	0,9	720,6	69	238	NW
26	12,5	16,8	6,2	1,7	—	725,0	76	280	SW
27	14,8	17,5	12,6	0,6	1,4	724,7	75	335	SW et NW
28	12,6	15,8	10,2	8,9	—	726,4	53	269	NW
29	11,0	16,1	5,7	10,2	—	725,7	74	101	SE
30	15,3	20,9	10,3	9,8	—	721,5	64	364	SW et NW
Somme				149,4	83,8			3 367	
Moy.	15,5	19,8	11,8			721,5	79		

Octobre

Jours	Température			Durée d'insolation heures	Précipitations mm	Pression moyenne mm Hg	Humidité relative moyenne %	Vent	
	moy.	max.	min.					Chemin parcouru km	Direction domi- nante
1	12,4	15,1	10,4	1,0	—	719,0	68	128	NW
2	9,9	11,5	8,8	—	10,6	713,9	83	32	NE
3	10,0	11,8	7,8	0,8	—	718,7	88	87	E
4	10,7	14,9	5,1	1,6	0,6	718,1	80	211	SW
5	10,8	14,6	7,7	5,8	—	719,9	77	336	SW et NW
6	10,7	13,6	8,4	0,2	10,4	718,5	79	368	SW
7	12,3	16,6	9,8	0,5	11,0	715,8	86	198	W
8	10,8	14,5	8,0	8,0	—	725,3	72	181	NE
9	9,6	15,2	4,3	7,8	—	728,1	76	122	NE
10	11,5	16,7	5,8	6,9	—	729,2	80	137	N
11	11,2	15,9	6,8	8,3	—	730,5	80	196	NE
12	8,8	14,6	5,4	4,2	—	728,2	90	18	S
13	13,3	18,7	5,6	8,0	—	724,0	76	253	W
14	12,1	15,8	8,6	8,1	—	724,6	71	329	NW
15	9,5	13,4	6,2	6,7	—	724,3	73	160	NE
16	7,6	12,4	2,8	4,2	—	723,4	88	45	SE
17	12,1	18,2	6,5	2,9	—	723,3	80	213	NW
18	10,8	16,7	6,4	7,5	—	725,8	80	30	—
19	7,8	11,0	5,3	2,9	—	725,8	94	7	SE
20	9,0	11,8	6,8	2,1	—	727,2	93	11	S
21	10,4	14,9	7,4	3,4	—	728,7	90	4	S
22	10,8	14,6	8,5	3,8	—	728,6	90	1	—
23	12,3	16,8	7,8	4,8	—	727,9	86	47	NE
24	12,4	14,1	11,0	—	—	726,4	87	91	NE
25	11,1	15,1	7,6	4,1	—	724,4	77	190	NE
26	8,9	10,8	6,1	—	—	724,7	81	94	NE
27	9,2	13,2	6,7	6,6	—	722,9	75	263	NE
28	6,3	10,0	4,2	5,5	—	722,4	76	98	NE
29	3,3	4,9	0,8	—	—	720,3	92	66	E
30	4,8	8,5	2,6	1,5	0,8	715,7	86	100	E
31	5,5	7,3	2,4	0,1	0,5	709,4	92	128	E
Somme				117,3	33,9			4 143	
Moy.	9,9	13,7	6,5			723,1	82		

Novembre

Jours	Température			Durée d'inso- lation heures	Précipi- tations mm	Pression moyenne mm Hg	Humidité relative moyenne %	Vent	
	moy.	max.	min.					Chemin parcouru km	Direction domi- nante
1	7,3	10,4	4,3	1,5	2,5	711,4	89	78	SW et NW
2	7,9	10,8	3,8	2,5	39,8	712,9	91	87	—
3	8,7	9,8	7,5	—	14,2	710,5	97	103	—
4	8,5	9,4	7,3	—	0,5	711,3	95	74	—
5	7,4	8,8	6,5	—	—	709,7	97	66	E
6	8,0	8,8	6,2	—	10,7	706,1	94	196	SW
7	7,7	9,2	5,6	0,1	5,3	711,8	90	485	SW
8	10,4	14,8	7,3	6,1	—	718,0	72	220	SW
9	7,3	11,2	4,4	1,6	—	718,4	85	23	S
10	7,8	9,3	5,2	—	10,1	714,3	94	93	—
11	10,0	12,2	7,1	1,0	3,0	714,2	89	109	—
12	9,4	12,7	7,4	—	2,5	715,4	84	300	SW
13	9,3	12,9	5,8	5,6	0,2	715,2	74	308	SW
14	8,3	12,7	4,6	7,6	4,5	715,7	67	99	SW
15	10,0	13,3	3,3	1,0	23,1	707,1	90	252	W
16	5,9	12,8	5,2	—	10,9	712,5	93	277	SW
17	7,2	10,1	4,1	4,2	3,7	719,1	70	407	SW
18	11,1	13,9	6,8	7,7	0,2	719,0	64	518	SW
19	11,0	12,7	8,6	—	8,8	719,9	85	453	SW
20	10,7	14,9	8,3	1,4	7,2	718,0	85	387	SW
21	4,6	8,9	1,8	8,5	—	729,6	69	178	W
22	8,2	13,0	2,4	8,5	—	726,4	55	251	W
23	6,3	10,7	3,6	7,8	—	724,1	80	26	SE
24	6,1	10,0	2,6	3,9	0,2	720,1	85	61	SW
25	6,0	9,0	4,2	0,6	15,7	716,7	92	172	NW
26	4,2	6,3	2,9	0,4	0,2	714,7	90	124	NE
27	4,2	5,2	2,0	—	0,2	716,2	80	259	NE
28	4,3	5,1	3,1	—	—	719,0	78	113	NE et N
29	4,7	6,8	3,2	0,5	—	719,6	80	97	NE
30	1,4	4,7	-0,5	0,4	—	719,5	95	39	E
Somme				70,9	163,5			5 855	
Moy.	7,5	10,3	4,8			716,2	84		

Décembre

Jours	Température			Durée d'inso- lation heures	Précipi- tations mm	Pression moyenne mm Hg	Humidité relative moyenne %	Vent	
	moy.	max.	min.					Chemin parcouru km	Direction domi- nante
1	0,7	2,6	0,0	—	—	719,7	99	89	NE
2	0,6	1,1	— 0,7	—	—	718,8	97	86	E
3	1,3	3,0	— 0,2	—	1,3	715,3	97	59	E
4	5,1	6,2	2,5	—	—	713,5	97	13	E
5	3,7	5,8	2,2	—	0,2	713,8	96	211	NE
6	2,0	3,0	1,1	—	—	718,3	87	211	NE
7	2,1	3,8	0,4	—	—	720,0	85	62	NE
8	0,1	1,7	— 0,8	—	—	722,0	88	65	E
9	0,1	1,3	— 0,7	—	—	723,7	90	26	E
10	0,7	1,9	— 0,9	—	—	722,8	94	11	E
11	—0,7	1,2	— 1,5	—	—	717,1	99	35	SE
12	—1,6	—0,2	— 3,1	—	—	711,4	92	289	NE
13	—1,9	0,2	— 3,2	6,3	—	713,9	65	372	NE
14	—5,7	—2,2	— 7,2	0,6	—	715,2	70	291	NE
15	—7,0	—5,7	— 8,5	1,3	0,1	715,3	75	437	NE
16	—6,6	—5,1	— 8,6	—	0,7	712,4	78	212	NE
17	—6,2	—3,7	— 8,7	4,5	—	713,2	76	81	E
18	—8,0	—6,0	—10,6	—	—	708,8	89	33	E
19	—4,0	—2,1	— 8,3	—	—	703,5	87	132	E
20	—2,0	—0,4	— 2,8	0,8	—	706,7	69	505	NE
21	—3,1	—1,4	— 5,2	6,0	—	717,5	67	378	NE
22	—5,9	—4,1	— 7,5	5,6	—	727,8	70	386	NE
23	—7,3	—6,7	— 8,5	0,7	—	731,7	76	266	NE
24	—6,9	—5,9	— 8,4	—	—	727,2	84	18	E
25	—2,9	0,0	— 7,3	2,8	—	726,9	90	0	—
26	—1,0	2,3	— 4,2	3,1	—	731,7	89	3	S
27	0,1	4,1	— 3,7	5,3	—	733,7	83	2	S
28	—2,0	1,1	— 4,6	2,5	—	732,3	97	0	—
29	—1,2	—0,6	— 3,0	—	—	729,3	98	16	SW
30	—0,6	—0,1	— 3,1	—	—	727,6	98	1	E
31	—0,6	—0,2	— 3,2	—	—	721,7	99	3	E
Somme				39,5	2,3			4 293	
Moy.	—1,9	—0,2	— 3,8			719,8	86		

REMARQUES QUOTIDIENNES

Abréviations

var = variable	... — 15 h = jusqu'à 15 heures
cl = clair	16 h $\frac{1}{4}$ — ... = à partir de 16 h $\frac{1}{4}$
ln = légèrement nuageux	Intensité moyenne du vent :
n = nuageux	0 calme < 1 km/h
tn = très nuageux	1 faible 1-12
ct = couvert	2 modéré 12-27
int = intermittent	3 assez fort 27-45
a : = matin :	4 fort 45-66
p : = après-midi :	5 tempête 66-90
s : = soir :	6 ouragan > 90

Janvier

1. couche de neige = 4 cm, ct, n 13 $\frac{1}{4}$ à 14 h $\frac{1}{2}$, pluie et neige — 6 h, WSW 1 — 15 h $\frac{1}{2}$, 19 h — NE 0-1. 2. couche de neige = 4 cm, a : ct, pluie et neige int 13 à 21 h, ENE 1. 3. couche de neige = 2 cm, ct, pluie 17 à 18 h $\frac{1}{2}$, SW 0. 4. plaques de neige, ct, n 12 à 13 h, pluie 22 $\frac{1}{2}$ à 23 h, SW 3-4, 13 h $\frac{1}{2}$ — WSW 2. 5. couche de neige = 6 cm à 13 h $\frac{1}{2}$, ct, neige 5 à 12 h $\frac{1}{2}$, pluie 18 à 19 h, NE 0-1, 14 h $\frac{1}{2}$ — W 2. 6. plaques de neige, ct, n 8 $\frac{1}{2}$ à 9 h $\frac{1}{2}$, pluie 1 à 2 h, 9 h — NE 1. 7. plaques de neige, ct, pluie 0 $\frac{1}{2}$ à 1 h, p : faible pluie, NE 2, 10 h $\frac{1}{2}$ — NE 1. 8. plaques de neige, ct, pluie et neige int 1 $\frac{1}{2}$ à 13 h $\frac{1}{2}$, NE 0. 9. plaques de neige, ct, a : brouillard, 22 h $\frac{1}{2}$ — pluie et neige, NE 0-1. 10. couche de neige = 7 cm à 13 h $\frac{1}{2}$, ct, neige — 12 h, 17 h — pluie et neige, NE 1. 11. couche de neige = 13 cm, ct, neige, NE 1, 16 h $\frac{1}{2}$ — NE 2. 12. couche de neige = 21 cm, ct, neige — 10 h, NE 2-3. 13. couche de neige = 20 cm, ln-n, NE 2, 18 h — NE 1. 14. couche de neige = 20 cm, tn-ct, neige 20 $\frac{1}{2}$ à 23 h, ENE 0-1, 17 h $\frac{1}{4}$ — WSW 1. 15. couche de neige = 20 cm, ct-n, s : cl, WSW 1-2 12 à 15 h $\frac{1}{2}$ — N 0-1. 16. couche de neige = 19 cm, ct-n, ciel var, s : cl, ENE 0-1. 17. couche de neige = 18 cm, ct-tn, 14 h — faible neige int, 5 h $\frac{3}{4}$ — ENE 2-3. 18. couche de neige = 20 cm, ct, neige int — 8 h et 14 h —, NE 2-3. 19. couche de neige = 28 cm, ct, neige int — 12 h, NE 1. 20. couche de neige = 27 cm, a : brumeux, p et s : cl, 11 h — NE 1-2, 21 h — NE 3. 21. couche de neige = 24 cm, tn, 8 h $\frac{1}{2}$ — cl, NE 4-5, pointes de 110 à 115 km/h. 22. couche de neige = 23 cm, cl, NE 4-5 — 13 h, pointes de 105-110 km/h, 13 h — NE 3-4. 23. couche de neige = 21 cm, cl, NE 2-3. 24. couche de neige = 20 cm, ln-n, brumeux, ESE 0-1. 25. couche de neige = 20 cm, a : brumeux, 12 h $\frac{1}{2}$ — cl, E 0. 26. couche de neige = 20 cm, ct, neige 20 à 22 h, E 0, 19 h $\frac{1}{2}$ — WNW 1-2, NNW 2-3 22 à 24 h. 27. couche de neige = 20 cm, ct, 10 h — ln-cl, N 3-4 0 $\frac{1}{2}$ à 1 h $\frac{1}{2}$, 10 h $\frac{1}{2}$ — NE 2-3. 28. couche de neige = 19 cm, a : ct-tn, 11 h $\frac{1}{2}$ — cl, s : n-tn, NE 2-3 — 18 h. 29. couche de neige = 19 cm, ciel var, ct-n, faible neige 9 $\frac{3}{4}$ à 10 h $\frac{3}{4}$, NE 1-2 — 21 h. 30. couche de neige = 19 cm, ct, faible neige int, 15 h $\frac{1}{2}$ — NE 1, 20 h $\frac{1}{2}$ — NE 2-3. 31. couche de neige = 19 cm, ct, 10 h $\frac{1}{2}$ — cl-ln, NE 1-2.

Février

1. couche de neige = 19 cm, a : ct, 10 h — ln-cl, s : n-tn, ENE 1-2. 2. couche de neige = 19 cm, a : ct, 11 h $\frac{1}{2}$ — ln-n, s : n-tn, NE 2-3, NE 3-4 22 à 23 h. 3. couche de neige = 19 cm, a : ct, 10 h $\frac{1}{2}$ — ln-cl, s : tn, ENE 2 — 17 h. 4. couche de neige = 19 cm, a : ct, 10 h $\frac{1}{2}$ — cl-ln, brumeux, ESE 0-1 — 15 h $\frac{1}{2}$. 5. couche de neige = 18 cm,

a : ct, p : cl-ln, brumeux, E 0-1. **6.** couche de neige = 18 cm, a : ct, p : cl-ln, E 0. **7.** couche de neige = 18 cm, ct, E 0. **8.** couche de neige = 18 cm, ct, 18 h — brouillard, a : faible neige int, pluie et neige 13 à 19 h, SE 0. **9.** couche de neige = 17 cm, a : ct, 13 h — brumeux, NE 1 — 11 h $\frac{3}{4}$. **10.** couche de neige = 15 cm, ct-n, S 1 12 à 14 h $\frac{1}{2}$. **11.** couche de neige = 14 cm, ct, pluie et neige int 12 $\frac{1}{2}$ à 22 h, SE 0, 17 h $\frac{1}{4}$ — W 0-1. **12.** couche de neige = 13 cm, ct, tn 9 $\frac{1}{2}$ à 12 h, pluie 4 $\frac{1}{2}$ à 5 h, neige 15 à 15 h $\frac{1}{2}$ et 22 $\frac{3}{4}$ à 23 h $\frac{1}{4}$, WSW 1-2. **13.** couche de neige = 10 cm, ct, p : n-tn, a : SW 1-2, WSW 2-3 12 $\frac{1}{2}$ à 18 h $\frac{1}{2}$. **14.** couche de neige = 7 cm, ct, 10 h — ln-cl, S 0-1. **15.** couche de neige = 4 cm, ct, p : tn-ct, neige 6 $\frac{1}{2}$ à 10 h et 21 à 21 h $\frac{1}{2}$, SE 0-1. **16.** couche de neige = 5 cm, ct, neige 6 $\frac{1}{2}$ à 21 h $\frac{3}{4}$, SE 0. **17.** couche de neige = 12 cm, ct, pluie et neige 13 $\frac{1}{4}$ à 14 h $\frac{1}{2}$, WSW 1 14 à 16 h $\frac{1}{2}$. **18.** couche de neige = 12 cm, ct, tn 9 $\frac{3}{4}$ à 10 h $\frac{3}{4}$, pluie et neige 2 $\frac{3}{4}$ à 9 h $\frac{1}{2}$ et 13 h $\frac{1}{2}$ —, 19 h — neige, WSW 1-2 — 16 h, 21 h $\frac{1}{2}$ — NE 1. **19.** couche de neige = 16 cm, ct, tn 13 à 14 h, neige — 11 h, 17 h $\frac{1}{2}$ — pluie int, 12 h $\frac{1}{2}$ — SW 1, 17 h — WSW 2-3. **20.** couche de neige = 8 cm, ct-tn, pluie — 9 h et 22 $\frac{1}{4}$ à 24 h, WSW 2-3 — 18 h. **21.** couche de neige = 8 cm, ct-tn, neige 3 à 7 h $\frac{1}{2}$, WNW 3-4 3 à 7 h, WSW 1-2, 20 h — NE 1-2. **22.** couche de neige = 9 cm, ct, neige 3 $\frac{1}{4}$ à 7 h, NE 1-2. **23.** couche de neige = 8 cm, ct, 9 h — brumeux, NE 2. **24.** couche de neige = 8 cm, ct, 10 h — brumeux, NE 2. **25.** couche de neige = 6 cm, ct, 9 h $\frac{3}{4}$ — ln, brumeux, 10 h $\frac{1}{4}$ — ENE 2, 19 h — NE 2-3. **26.** couche de neige = 5 cm, ct, 9 h — cl-ln, brumeux, 10 h $\frac{3}{4}$ — ENE 1-2. **27.** couche de neige = 3 cm, brumeux, 10 h $\frac{1}{2}$ — cl-ln, brumeux, ENE 2 — 18 h. **28.** cl, ENE 2-3.

Mars

1. cl, NE 2-3 19 à 20 h $\frac{1}{2}$, ENE 1-2 — 23 h. **2.** cl, ESE 0-1 — 17 h — NE 0-1. **3.** cl, ESE 0-1. **4.** cl, ESE 0. **5.** cl, s : n, SSE 0. **6.** n, S 0. **7.** n, s : cl, SW 1-2 — 17 h $\frac{1}{2}$. **8.** ciel var ln-tn, SSW 1-2 11 à 14 h $\frac{3}{4}$. **9.** ciel var ct-n, p : cl-ln, pluie 0 $\frac{1}{4}$ à 1 h $\frac{3}{4}$, SSE 0-1. **10.** ciel var ct-n, pluie 2 à 8 h $\frac{1}{2}$, pluie int 12 $\frac{1}{2}$ à 22 h, WSW 1-3. **11.** ct, pluie 6 $\frac{3}{4}$ à 12 h $\frac{1}{4}$, 13 h — pluie int, 9 h — ENE 0-1. **12.** ct-tn, pluie int — 9 h, 5 h $\frac{1}{4}$ — WSW 1-2, 8 h $\frac{1}{2}$ — WSW 2-3. **13.** ct-tn, s : cl-ln, pluie 0 $\frac{1}{4}$ à 4 h $\frac{1}{2}$ et 13 à 15 h, WSW 1-2 — 20 h. **14.** ct-n, brouillard 7 $\frac{3}{4}$ à 8 h $\frac{3}{4}$, S 1 11 $\frac{1}{2}$ à 15 h $\frac{1}{2}$. **15.** a : ct, p : tn, s : cl, ESE 0-1. **16.** ct, 13 h $\frac{3}{4}$ — pluie int, 15 h — WSW 1-2. **17.** ln-n, s : ct, pluie int — 4 h, pluie 23 $\frac{1}{2}$ à 0 h $\frac{1}{2}$, SE 0-1. **18.** ct, tn 12 à 13 h, pluie 4 $\frac{1}{2}$ à 9 h et 15 h $\frac{1}{2}$ —, WSW 2-3. **19.** cl-ln, pluie — 1 h, WSW 1-2, 11 h — S 0-1. **20.** a : ct-tn, p et s : ct, 15 h — pluie, E 1, 11 h $\frac{1}{2}$ — WSW 1-2. **21.** ct, pluie — 8 h, 15 h $\frac{1}{4}$ — pluie int, NE 0. **22.** ct, tn 10 à 13 h, pluie int — 5 h $\frac{1}{2}$, NNE 2-3. **23.** ct-tn, NE 3, 13 h — NE 2-3. **24.** cl, a : ENE 2-3, E 1-2 12 à 18 h. **25.** cl, 11 h — WSW 1-2. **26.** ct, pluie 11 $\frac{1}{2}$ à 23 h $\frac{1}{2}$, WSW 3-4, pointe 100 km/h à 11 h $\frac{1}{4}$. **27.** ct, pluie 2 $\frac{3}{4}$ à 21 h $\frac{1}{2}$, NE 0. **28.** ct, s : n, SE 0-1, SW 1 13 $\frac{3}{4}$ à 22 h. **29.** a : ct-tn, 14 h — ct, pluie 20 à 21 h $\frac{1}{2}$, E 0, 18 h — WSW 2, NW 3-4 19 à 20 h. **30.** a : ct, p : ct-tn, pluie 8 $\frac{1}{4}$ à 12 h $\frac{1}{2}$, SSW 0-1, 21 h — ENE 0-1. **31.** ct, pluie 6 $\frac{1}{4}$ à 6 h $\frac{3}{4}$ et 17 h $\frac{1}{2}$ —, WSW 1-2.

Avril

1. ct, pluie — 1 h $\frac{1}{2}$, NE 1-2 15 à 21 h $\frac{1}{2}$. **2.** a : ct-n, 12 h — ct, s : cl, ENE 2-3, 18 h — NNE 1-2. **3.** cl, SSE 0-1. **4.** ln-tn, s : ct, 22 h — pluie, S 0-1, WNW 2-3 16 $\frac{3}{4}$ à 17 h $\frac{3}{4}$. **5.** ct-n, pluie — 3 h $\frac{1}{4}$, ENE 1-3 11 à 19 h. **6.** ct, SSE 0, NE 1-2 16 $\frac{1}{4}$ à 17 h $\frac{1}{4}$. **7.** ct, WSW 2-3. **8.** ct, brouillard, 10 h $\frac{1}{2}$ — ln, S 0-1. **9.** ct, pluie 7 à 8 h et 12 à 18 h $\frac{1}{2}$, S 0. **10.** ct, n 10 à 13 h, pluie 1 $\frac{3}{4}$ à 6 h et 20 h —, SSE 0-1, WNW 2 17 à 22 h — SW 1. **11.** ct, s : ln, pluie — 1 h $\frac{1}{4}$, à 14 h $\frac{1}{4}$ et à 19 h, SW 0. **12.** ct, p et s : tn, pluie 5 $\frac{1}{4}$ à 8 h $\frac{1}{4}$ et à 11 h $\frac{3}{4}$, WSW 0-1. **13.** tn-n, SSE 0-1 10 $\frac{1}{2}$ à 17 h, NW 1 17 à 23 h. **14.** ln-n, s : cl, S 1 11 à 17 h, NW 1 17 $\frac{1}{2}$ à 20 h. **15.** ct-n, s : cl, S 0-1 11 à 15 h, WSW 1-2 15 à 20 h. **16.** ct-n, SW 1 11 à 15 h, NW 2-3 15 à 21 h. **17.** ln, 9 h — tn-n, 13 h — ct, pluie 2 $\frac{1}{2}$ à 3 h $\frac{3}{4}$ et 19 h $\frac{1}{2}$ —, SSW 1-2 — 16 h, WSW 1-2 18 à 20 h $\frac{1}{2}$, WNW 2-3 21 $\frac{1}{2}$ à 23 h $\frac{1}{2}$. **18.** ciel var, ct-ln, SE 0-1, 16 h — NE 2. **19.** ct-n, ENE 1, SSE 0-1 10 à 16 h $\frac{1}{2}$. **20.** cl-ln, SSE 0-1. **21.** ct, 16 h — tn, faible pluie à 5 h, NW 3 4 $\frac{1}{4}$ à 5 h $\frac{1}{4}$,

WSW 2-3 5¼ à 8 h ¾, SSW 1 10 à 16 h. 22. ln-n, s : cl, SSE 0-1, NNE 1-2 21 à 23 h. 23. a : ct-tn, 13 h — ct, 17 h ½ — pluie, N 2-3 14 à 17 h ¼, 19 h ½ — WSW 1-2. 24. ct, tn 11 ½ à 13 h ½, pluie — 7 h ½ et 22 h ¾ —, SSW 1 — 14 h. 25. ct, tn 10 ½ à 11 h ¼, pluie — 0 h ½ et 7 à 8 h, ENE 1 11 à 17 h, N 2-3 17 à 22 h ¼. 26. n, brumeux, s : ct, 9 h ¾ — ENE 2-3, N 3 17¼ à 19 h ¾. 27. ln-cl, E 2, 18 h — NNE 1. 28. cl-ln, s : n-tn, E 1 — 11 h ¼, S 1 11¼ à 17 h ¾, NNW 2 18¼ à 20 h ¼. 29. ln, s : cl, SSE 0-1, 18 h — N 0-1. 30. ct, pluie 10 ½ à 18 h ¼, NNW 1-2 13¼ à 15 h ½.

Mai

1. n-tn, S 1, WNW 2-3 17 à 22 h, halo solaire à 17 h ½, halo lunaire à 21 h ½. 2. ct-tn, pluie à 15 h ½ et 19 h ½ —, SSW 1 — 14 h ½, NW 3 14½ à 19 h. 3. ct-tn, pluie — 1 h et 4½ à 6 h ½, ESE 0-1, NW 1 19½ à 23 h. 4. ct-tn, pluie 5¼ à 7 h ½, SSE 0-1 10 à 14 h ¾, ENE 1-2 14¾ à 16 h ½. 5. cl-ln, SSE 1 — 16 h ½, NNW 1-2 19¾ à 22 h. 6. cl-ln, SSE 0-1, N 2-3 18 à 21 h. 7. cl-ln, SSE 0-1. 8. cl-ln, S 0-1 9 à 16 h, NNW 1 19½ à 20 h ½. 9. tn, 9 h ½ — ct, pluie 10¼ à 16 h ¾ et 21 ½ à 22 h ½, NNW 3 9¾ à 11 h, WSW 1-2. 10. n-ln, s : ct, SSW 1, 19 h ½ — WNW 2-3. 11. ct, pluie 2¼ à 5 h, SSW 1 — 15 h ½. 12. cl-n, E 2, 18 h ½ — NE 1-2. 13. a : n-ln, 11 h ½ — tn-ct, pluie 21¼ à 22 h ½, SSE 1, SW 1 14 à 17 h — NW 3. 14. ct-tn, pluie int 5½ à 13 h, NNW 2-3 13½ à 18 h ¼. 15. ct, tn 15 à 16 h, pluie int 3 à 22 h, WSW 1-2 — 17 h ½, 19 h ¾ — NNE 1-2. 16. ct, ENE 1-2 — 18 h. 17. ct, E 0-1, N 1 15 à 16 h. 18. n, brumeux, s : cl-ln, SSE 0-1, NNW 2-3 15½ à 23 h. 19. ct-n, ciel var, a : W 2-3, NW 3-4 12 à 18 h. 20. tn-ct, 18 h — cl, SSW 0-1 — 14 h. 21. cl, SSE 0-1. 22. ln-cl, 16 h ½ — ct, pluie 18 à 21 h ½, orage proche de SE à NW 19¾ à 20 h ½, SSW 1, NNW 3-4 17½ à 23 h. 23. ct, pluie 1¾ à 3 h ½ et 7½ à 22 h, WSW 1-2 — 20 h. 24. ct-tn, 11 h — ct, s : ln, ENE 1-2. 25. ct, 9 h — n-cl, ENE 2. 26. 7 h ¾ — n-ln, brumeux, SE 0-1, ENE 1-2 14 à 17 h, N 1 17 à 22 h ½. 27. ln, brumeux, 16 h — ct, pluie 19¾ à 21 h ½, faible orage lointain, SE 0-1, NNW 2-3 16¼ à 18 h ¾. 28. 8 h — ln-cl, 15 h ¾ — tn-ct, pluie 21½ à 22 h, ENE 1-2 12½ à 16 h ½, N 2-3 17 à 18 h ¼. 29. 8 h — n-ln, s : ct, ENE 2-3. 30. ct, 10 h — cl, E 1 — 10 h ½, SSE 0-1 — 14 h ½ — ENE 2-3. 31. ln-cl, SSE 0-1, ENE 1 15½ à 21 h.

Juin

1. cl-ln, 12 h — ENE 2. 2. a : cl, 11 h ½ — ct, ENE 2, E 1 13 à 18 h ½ — SW 0-1. 3. ct-n, pluie — 1 h ½, 16½ à 17 h ½ et 21¼ à 22 h ¾, SE 0-1 9½ à 14 h, NNE 1-2 15½ à 20 h. 4. ct, n-ln 11 à 17 h, pluie 8½ à 9 h et 18¼ à 21 h ½, orage lointain faible SW-ESE 18½ à 20 h environ, SSE 0-1, WSW 2 17¾ à 19 h ½. 5. ciel var, a : tn-ct, p : n-ln, s : cl, SSE 0-1, NNW 1 18½ à 20 h ½. 6. ciel var, ct-ln, orage lointain faible WSW-ESE 18½ à 19 h, pluie 18 à 21 h ½, E 1 12½ à 16 h, W 1 17 à 18 h ½. 7. ct, 11 h ¾ — pluie, SW 2. 8. ct, pluie, WSW 1 — 18 h. 9. a : ct, 13 h — n, s : cl, pluie — 0 h ½ et 5 à 10 h, S 1 13 à 17 h ½. 10. ct, n-ln 10 à 16 h, pluie 20½ à 21 h, orage lointain faible NNW 20½ à 21 h ½, SSW 1 14 à 19 h. 11. ct, tn 9½ à 10 h ½, pluie int 2 à 20 h, SW 1 9½ à 15 h. 12. ct, 9 h — tn-n, faible pluie 20¼ à 20 h ¾, SSE 0-1, N 1-2 18¾ à 20 h ¾. 13. n-ln, 14 h — ct, pluie à 17 h ½ et 22 h —, orage lointain faible WNW 14 à 14 h ½, WSW 2-3 14 à 19 h. 14. ciel var, n-ct, pluie — 3 h ¾, pluie int 13¼ à 17 h ¼, WSW 1-2, WNW 2-3 18 à 19 h ¼. 15. ct, tn 9 à 10 h, pluie 2½ à 8 h ¼ et 21½ à 23 h ¼, SW 1 — 17 h, NW 1-2 17 à 18 h ¼. 16. ct, tn 10½ à 12 h, pluie 0¼ à 1 h, N 1-2 16 à 22 h. 17. cl, S 0-1. 18. cl-ln, 11 h ½ — tn-ct, pluie 16½ à 18 h ¼, SW 1, 12 h ¾ — SW 2-4. 19. n-ln, 16 h — ct, WSW 2, WNW 3 15 à 21 h ½. 20. ct, s : n-tn, WSW 2-3. 21. cl-ln, WSW 2 — 18 h. 22. a : cl, 12 h ¼ — ct-tn, pluie à 13 h ½, 15¼ à 15 h ¾ et 18 h ¾ —, orages lointains WSW-NE 12¾ à 13 h ½ et 15¼ à 16 h, 11 h — WSW 1-2, WSW 3-4 13 à 14 h et 15 à 16 h. 23. ct, pluie — 1 h ¾ et 8¾ à 22 h, orage lointain 8½ à 9 h ½ WSW-NE, WSW 0-1 — 18 h. 24. ct, 10 h ½ — n-tn, pluie 7½ à 9 h ¾, ENE 0-1 — 11 h ¼, SSE 0-1 11¼ à 17 h ½. 25. ct, 14 h — tn-n, pluie int 4 à 15 h, WSW 1-2, 23 h — WNW 2-3. 26. n-ln, s : cl, WSW 2-3 — 11 h, SSW 1-2 11 à 15 h ½, 21 h — NE 1. 27. cl-ln, 17 h — tn-ct, pluie 18¼ à 19 h ¼,

orage lointain modéré SW-E 18 $\frac{1}{2}$ à 19 h $\frac{1}{4}$, SSE 0-1, NE 1-2 20 à 23 h. **28.** ct, 14 h $\frac{1}{2}$ — ct-tn, pluie 0 $\frac{3}{4}$ à 2 h $\frac{1}{2}$ et 10 $\frac{1}{2}$ à 14 h, WNW 3 — 10 h $\frac{1}{2}$, WSW 2 10 $\frac{1}{2}$ à 15 h $\frac{1}{2}$, WNW 1-2 15 $\frac{1}{2}$ à 19 h. **29.** cl-ln, SSE 0-1, 20 h — N 0-1. **30.** ct, 11 h $\frac{1}{4}$ — pluie, SSW 0-1, 18 h — NNE 0-1.

Juillet

1. ciel var, ln-ct, pluie — 2 h $\frac{1}{4}$, SE 0-1. **2.** ciel var, ln-tn, pluie 4 $\frac{1}{2}$ à 5 h $\frac{1}{2}$, orage proche modéré W-E 4 $\frac{1}{2}$ à 5 h, SSE 0-1 — 17 h, NNW 2 19 $\frac{1}{4}$ à 21 h. **3.** a : cl, 11 h $\frac{1}{2}$ — n-ct, pluie à 15 h, faible orage lointain au N 14 $\frac{3}{4}$ à 15 h $\frac{1}{4}$, ESE 0-1 — 14 h $\frac{1}{2}$, WNW 3 14 $\frac{3}{4}$ à 15 h $\frac{1}{4}$. **4.** cl-ln, 15 h — ct, SSE 0-1, NW 1-2 16 $\frac{1}{4}$ à 19 h. **5.** a : ct, p : n, s : cl-ln, pluie 10 $\frac{1}{2}$ à 11 h et 12 $\frac{1}{2}$ à 13 h $\frac{3}{4}$, faible orage lointain au N à 10 h $\frac{1}{2}$, S 0-1, 20 h — N 0-1. **6.** ct, 9 h $\frac{3}{4}$ — cl-ln, SSE 0-1. **7.** ciel var, ln-ct, pluie 13 à 13 h $\frac{1}{2}$ et 14 $\frac{3}{4}$ à 16 h $\frac{3}{4}$, orages lointains modérés à forts WSW-NE à 12 h, 15 h et 16 h $\frac{1}{2}$, WSW 2-3 12 $\frac{1}{4}$ à 16 h, NNW 3-4 21 $\frac{1}{2}$ à 22 h $\frac{3}{4}$. **8.** a : tn-n, 14 h — ln-cl, pluie 1 à 3 h, SSW 1-2, N 3-4 — 1 h, NW 2-3 14 à 22 h. **9.** cl-ln, n-tn 15 $\frac{1}{2}$ à 20 h $\frac{1}{2}$, S 1, 17 h $\frac{1}{4}$ — WNW 1-2. **10.** ct-tn, pluie à 19 h et 22 $\frac{3}{4}$ à 23 h $\frac{1}{2}$, faible orage lointain au N à 19 h, SW 1-2 10 $\frac{1}{2}$ à 19 h, NW 2 19 $\frac{1}{4}$ à 20 h $\frac{1}{4}$. **11.** ct, 10 h $\frac{1}{2}$ — tn-n, s : ln-cl, pluie 1 à 2 h et 8 à 8 h $\frac{3}{4}$, WNW 2-3 — 21 h $\frac{3}{4}$. **12.** ln-n, tn-ct 11 à 15 h, SSE 0-1, W 1 15 à 16 h, NW 1-2 18 $\frac{3}{4}$ à 21 h $\frac{1}{2}$. **13.** ct, pluie 10 à 11 h, 15 $\frac{3}{4}$ à 16 h $\frac{3}{4}$ et 19 h —, orage proche modéré W-E 19 à 20 h $\frac{1}{2}$, SSW 0-1, 20 h — W 1-2. **14.** ciel var, ln-tn, s : cl, pluie — 0 h $\frac{1}{2}$, SSE 0-1, NNE 1 16 à 23 h $\frac{1}{2}$. **15.** cl-ln, s : cl, SSE 0-1. **16.** cl, p : ln, SSE 0-1, NNW 1 19 à 20 h $\frac{1}{4}$. **17.** a : cl, p : n, s : ct, pluie 16 $\frac{3}{4}$ à 17 h $\frac{1}{2}$, orages lointains faible sur le Jura 13 $\frac{1}{4}$ à 13 h $\frac{3}{4}$ et fort au sud du lac 19 $\frac{1}{2}$ à 21 h, SSE 0-1, SW-W-NW 2-3 18 à 23 h. **18.** tn-n, s : ct, pluie 4 $\frac{1}{4}$ à 5 h, SSE 0-1, N 2-3 15 à 22 h. **19.** ciel var, ln-tn, SE 0-1, E 2 11 $\frac{1}{2}$ à 14 h $\frac{1}{2}$, N 3 17 $\frac{1}{2}$ à 21 h $\frac{3}{4}$. **20.** 9 h — cl, ENE 1-2. **21.** cl, 16 h $\frac{1}{2}$ — ct, E 1-2, SE 1 11 $\frac{1}{2}$ à 14 h. **22.** ln-n, 16 h — ct, s : cl, pluie 17 à 19 h, orages proches modérés à forts W-E, toutes directions, 16 $\frac{1}{4}$ à 19 h $\frac{1}{4}$, SSE 0-1, N 3-4 16 $\frac{1}{2}$ à 18 h. **23.** cl-ln, 16 h $\frac{1}{4}$ — tn-ct, pluie à 16 h $\frac{1}{2}$, orage lointain faible à modéré au N 13 $\frac{3}{4}$ à 14 h $\frac{1}{4}$, SSE 0-1, NW 1-2 16 $\frac{1}{2}$ à 17 h $\frac{1}{2}$. **24.** ln, 16 h — n, S 0-1, NW 1-2 18 à 21 h $\frac{1}{2}$. **25.** n, 9 h — tn-ct, pluie 11 $\frac{3}{4}$ à 12 h $\frac{1}{2}$, orage lointain faible à modéré au N 11 $\frac{1}{2}$ à 12 h $\frac{1}{2}$, NW 2-3 17 $\frac{3}{4}$ à 20 h. **26.** n, 8 h — ct, s : ln, pluie 1 $\frac{3}{4}$ à 3 h $\frac{1}{2}$, N 2-3, 10 h $\frac{3}{4}$ — ENE 2. **27.** cl-ln, ENE 2-3. **28.** ct, 10 h — ln-cl, ENE 2. **29.** cl, ENE 2. **30.** cl, E 1 9 $\frac{1}{4}$ à 10 h $\frac{1}{2}$, SSE 0-1 11 à 16 $\frac{3}{4}$, NNE 1-2 17 à 22 h $\frac{1}{2}$. **31.** ln-cl, S 1 — 18 h, NW 2, 21 h — NW 0-1.

Août

1. cl-ln, 15 h $\frac{1}{2}$ — ct-tn, SSE 0-1, WSW 2 21 $\frac{1}{2}$ à 22 h $\frac{1}{2}$. **2.** ln, SSE 0-1. **3.** a : n, 14 h — ct, pluie à 15 h $\frac{1}{2}$ et 18 h —, orage lointain modéré W-E 15 $\frac{1}{4}$ à 15 h $\frac{3}{4}$, orages lointains à proches modérés à forts W-E, toutes directions, 18 à 24 h, SSE 0-1, N 2-4 13 $\frac{1}{2}$ à 22 h $\frac{1}{4}$. **4.** ct, 8 h $\frac{1}{2}$ — n, pluie — 1 h $\frac{1}{2}$ et 3 à 6 h $\frac{1}{2}$, WSW 2-3 — 19 h — WNW 1-2. **5.** ln-cl, s : ct, ESE 1 9 à 15 h. **6.** tn-ct, pluie 18 $\frac{1}{2}$ à 20 h $\frac{1}{2}$, forte grêle (grêlons jusqu'à 25 mm de diamètre) 18 h 40 à 18 h 55, fort orage lointain à proche SW-NE, toutes directions, 18 à 20 h $\frac{1}{2}$, NNW 2-3 17 à 21 h, SSE 0-1. **7.** ct-tn, pluie int 7 $\frac{3}{4}$ à 19 h $\frac{1}{4}$, SSW 0-1, 19 h — WSW 1-2. **8.** ct-tn, s : n, pluie — 3 h, WSW 1-2 — 18 h, NW 1 19 $\frac{3}{4}$ à 21 h $\frac{1}{2}$. **9.** ct, n-ln 9 à 18 h, pluie 3 $\frac{1}{4}$ à 4 h et 7 $\frac{1}{2}$ à 8 h, WNW 2-3. **10.** cl, SSW 1, NW 2 19 $\frac{1}{2}$ à 22 h $\frac{1}{2}$. **11.** cl, s : ct, gouttes de pluie à 21 h, orage lointain modéré à l'W à 21 h, WSW 1-3. **12.** ct-tn, pluie 0 à 0 h $\frac{1}{2}$, 7 $\frac{1}{2}$ à 10 h $\frac{1}{4}$ et 14 h $\frac{1}{2}$ — int, orage lointain modéré W-N 6 $\frac{1}{2}$ à 8 h $\frac{1}{2}$, WSW 1-2, NW 3 7 $\frac{3}{4}$ à 8 h $\frac{1}{2}$. **13.** tn, s : ct, pluie — 0 h $\frac{1}{2}$ et 21 h —, SSE 1, 16 h — ENE 0-1. **14.** a et s : ct, p : tn, pluie — 8 h et 19 h $\frac{1}{4}$ —, ESE 1, 19 h — NNW 1-2. **15.** ct-tn, s : cl-ln, pluie — 2 h et 6 $\frac{3}{4}$ à 10 h $\frac{1}{2}$, WSW 1, WNW 2 15 à 18 h $\frac{1}{2}$. **16.** cl-ln, SE 1, S 1 14 à 17 h $\frac{1}{2}$ — W 1. **17.** ct, s : tn, pluie 8 $\frac{1}{4}$ à 16 h $\frac{1}{2}$, WSW 1-3. **18.** ct, 11 h $\frac{1}{2}$ — pluie, WSW 2-3. **19.** a : ct, p et s : ln-n, pluie — 7 h $\frac{1}{2}$, W 1-2, SW 2 10 à 17 h $\frac{1}{2}$. **20.** ct, pluie à 4 h $\frac{1}{4}$, 7 $\frac{1}{2}$ à 13 h $\frac{3}{4}$ et 20 $\frac{3}{4}$ à 22 h, WSW 1-2. **21.** ct-tn, pluie à 4 h $\frac{1}{2}$, 6 $\frac{1}{4}$ à 8 h et int 13 à 21 h $\frac{1}{4}$, SW 1-2, 18 h $\frac{1}{2}$ — WNW 1. **22.** a : n, p et s : ct, pluie 1 à 5 h $\frac{3}{4}$ et 18 $\frac{1}{2}$ à 22 h, SW

1-2, 18 h — W 1. 23. a : ct, p et s : ln, pluie 4 $\frac{1}{4}$ à 7 h $\frac{1}{2}$, SW 1-2, 18 h — W 2. 24. cl-ln, S 1, 12 h $\frac{1}{2}$ — WSW 1-2. 25. cl-ln, WSW 1-2 — 10 h $\frac{1}{4}$, S 1 10 $\frac{1}{2}$ à 17 h, 17 h $\frac{1}{4}$ — NNW 1-2. 26. cl, 13 h $\frac{1}{2}$ — SW 1. 27. ct-tn, pluie 5 $\frac{1}{2}$ à 6 h $\frac{1}{2}$, 7 $\frac{1}{2}$ à 12 h $\frac{1}{2}$ et 15 à 16 h, WSW 1-2, 14 $\frac{1}{2}$ à 20 h NW 2. 28. a : ct-tn, p et s : ln, pluie 7 $\frac{1}{4}$ à 9 h $\frac{1}{2}$, WNW 1-2, 20 h — NNE 1. 29. n, s : tn-ct, ENE 1-2. 30. a : ct-tn, p : ln, s : cl, pluie à 7 h, ENE 1-2, 18 h — N 1. 31. ct, pluie 11 à 13 h $\frac{1}{2}$, 15 h — SW 1-2.

Septembre

1. ct-tn, 17 h $\frac{3}{4}$ — pluie, E 1 — 14 h $\frac{1}{2}$, 18 h $\frac{1}{2}$ — W 1. 2. ct-tn, pluie — 3 h $\frac{1}{2}$, a : ESE 0-1, 14 h — SSW 0-1. 3. ln-n, 15 h — ct, SSW 1, W 1-2 19 $\frac{1}{2}$ à 23 h. 4. a : ln-n, 13 h — ct, faible pluie int 15 $\frac{1}{2}$ à 19 h $\frac{1}{2}$ — pluie, SE 0-1, 12 h — WSW 1. 5. ct-tn, pluie — 3 h, à 7 $\frac{3}{4}$ et 22 h —, SSW 1-2, 21 h $\frac{1}{2}$ — WNW 1-2. 6. n, 8 h $\frac{1}{4}$ — ct, pluie — 3 h et 9 à 20 h, WSW 1-2. 7. ct, pluie à 7 h $\frac{3}{4}$, E 0-1. 8. a : ln, 13 h — tn-ct, E 1-2 — 15 h $\frac{1}{2}$. 9. n-tn, SE 0-1, N 2-3 16 à 20 h $\frac{1}{2}$. 10. tn-ct, 9 h — cl-ln, SSE 0-1. 11. cl-n, SSE 0-1, 17 h — W 0-1. 12. ct-tn, s : n, pluie — 3 h, ENE 1 15 à 16 h $\frac{1}{2}$, N 1-2 18 à 19 h $\frac{1}{4}$. 13. ct, 10 h $\frac{1}{4}$ — ln-cl, 9 h — ENE 1-2. 14. ct, 10 h $\frac{1}{4}$ — ln-cl, SSE 0-1, 19 h — NE 1. 15. ct, 11 h $\frac{1}{4}$ — ln-cl, ENE 1-2 — 18 h. 16. ct, 8 h $\frac{3}{4}$ — ln-cl, S 0-1 — 13 h, NNW 2 17 à 18 h. 17. ct-tn, 11 h — n-ln, SSE 0, NNW 0-1 17 $\frac{1}{2}$ à 20 h $\frac{1}{2}$. 18. brumeux, 10 h — cl-ln, E 0-1, 11 h — NE 1-2. 19. ct, ENE 1-2 — 20 h $\frac{1}{2}$. 20. ct, 9 h $\frac{1}{4}$ — n, s : ct, pluie int, orage lointain faible à modéré SW-NE 1 à 2 h $\frac{1}{2}$, SW 1 — 17 h. 21. ct-tn, s : ln, pluie à 14 h, SW 1 12 à 17 h $\frac{1}{2}$. 22. ct, 10 h — ln-cl, SSE 0-1 10 à 18 h $\frac{3}{4}$. 23. a : brouillard, 12 h — n-tn, pluie à 22 h $\frac{3}{4}$, S 0-1 12 à 18 h. 24. ct, 13 h $\frac{1}{2}$ — tn-ct, pluie 8 $\frac{1}{2}$ à 9 h $\frac{3}{4}$ et 20 $\frac{3}{4}$ à 22 h $\frac{1}{2}$, orage lointain modéré au N 9 à 9 h $\frac{1}{2}$, 17 h — W 1-2. 25. ciel var, ct-n, pluie int 1 $\frac{1}{2}$ à 8 h $\frac{1}{2}$, WNW 1-3, NW 4-5 9 $\frac{3}{4}$ à 10 h $\frac{1}{2}$, pointe de 110 km/h. 26. ct-tn, s : cl, WSW 2. 27. ct-tn, s : cl-ln, pluie à 16 h, WSW 2-3, NW 3 16 à 22 h. 28. tn, 9 h $\frac{1}{2}$ — cl-ln, s : ct, NW 2-3, N 3 18 $\frac{1}{2}$ à 22 h $\frac{3}{4}$. 29. ln-cl, s : ct, E 1, S 1 11 à 17 h. 30. 8 h — ln-cl, SW 2, WNW 3 14 à 23 h.

Octobre

1. tn-ct, WSW 1, NW 1-2 14 à 18 h $\frac{1}{4}$. 2. ct, 13 h $\frac{1}{2}$ — pluie, ENE 0-1. 3. ct, ENE 1 — 15 h. 4. ct-tn, pluie 20 $\frac{1}{2}$ à 22 h, WSW 1-2, NW 2-3 21 à 24 h. 5. cl-ln, 10 h $\frac{1}{2}$ — tn-ct, vent var 2, WNW 2-3 15 à 21 h $\frac{1}{2}$. 6. ct, 22 h — pluie, SW 2-3 — 18 h, WNW 1 18 à 23 h $\frac{1}{2}$. 7. ct, tn 12 à 13 h $\frac{1}{2}$, pluie — 11 h, pluie int 14 $\frac{1}{4}$ à 22 h, WSW 2-3, 15 h — W 1. 8. n, 9 h — ln-cl, ENE 2, NNE 1-2 17 à 23 h. 9. ct, brouillard 7 $\frac{3}{4}$ à 9 h $\frac{1}{2}$, 10 h $\frac{3}{4}$ — cl, ENE 1-2. 10. tn, 9 h — ln-cl, E 1, N 3 16 $\frac{1}{2}$ à 19 h $\frac{1}{4}$. 11. ln-cl, ENE 2-3 — 21 h. 12. ct, brouillard — 13 h, p et s : cl, NE 0-1, 11 h $\frac{1}{2}$ — S 0-1. 13. ct, 10 h — cl, 13 h — SW 1, 18 h — W 2-3. 14. tn-n, 10 h $\frac{1}{2}$ — ln, WNW 2-3 — 14 h, NNW 3 14 à 20 h $\frac{1}{4}$. 15. cl, 13 h — tn, s : cl, ENE 1-2 — 21 h $\frac{3}{4}$. 16. ct, brouillard — 9 h, tn-n, s : cl, ESE 0-1. 17. ct-tn, s : cl, SW 1, WSW 2-3 12 à 18 h, NW 3 18 à 20 h $\frac{1}{2}$. 18. n-ln, s : cl, ESE 0-1 13 à 17 h. 19. ct, brouillard — 12 h, p : ln, SE 0. 20. ct, brouillard — 13 h, p : ln, s : cl, SSE 0. 21. ct, brouillard — 10 h $\frac{1}{2}$, 12 h $\frac{1}{4}$ — ln-n, s : cl, S 0-1 11 à 15 h. 22. ct, brouillard — 10 h, 13 h — cl, S 0. 23. ct, brouillard — 11 h, 12 h — cl, SSE 0-1, NE 1 15 $\frac{3}{4}$ à 21 h $\frac{1}{2}$. 24. ct, brouillard, 9 h — brouillard élevé, 14 h $\frac{1}{2}$ — NE 1. 25. ct, 12 h — ln-cl, s : n, ENE 1-2. 26. ct, E 0-1, 20 h $\frac{1}{2}$ — NE 1. 27. ct, 10 h $\frac{1}{2}$ — cl, ENE 2. 28. ct, 11 h — ln-cl, SSE 0-1, 17 h — NNE 1. 29. ct, brouillard, 8 h $\frac{1}{2}$ — brouillard élevé, ENE 0-1. 30. ct, cl 14 $\frac{1}{2}$ à 18 h, ESE 0-1, 18 h — NE 1. 31. ct, pluie 6 $\frac{1}{4}$ à 7 h $\frac{1}{2}$ et 17 $\frac{3}{4}$ à 18 h $\frac{3}{4}$, vent var 0-1.

Novembre

1. a : ct, p : tn, s : cl, pluie int 5 $\frac{1}{2}$ à 16 h, WSW 1-2 12 $\frac{3}{4}$ à 15 h $\frac{1}{4}$. 2. n-ln, brouillard 9 $\frac{1}{4}$ à 11 h, 15 h — ct, pluie 4 $\frac{1}{4}$ à 6 h $\frac{1}{2}$ et 15 h $\frac{3}{4}$ —, vent var 0-1. 3. ct, pluie — 11 h $\frac{1}{4}$ et 14 à 17 h $\frac{1}{4}$, E 1, W 1 14 à 17 h. 4. ct, pluie 15 $\frac{3}{4}$ à 16 h $\frac{1}{2}$, WSW 1, 11 h —

vent var 0-1. 5. ct, brouillard, ESE 0-1. 6. ct, pluie 11 à 16 h $\frac{1}{2}$, vent var 0-1, 18 h — WSW 2-3. 7. ct, pluie 7 $\frac{1}{2}$ à 19 h, WSW 2-4. 8. a : tn-n, 11 h — ln, s : tn-ct, faible pluie 0 à 0 h $\frac{1}{2}$, WSW 2, 16 h $\frac{1}{2}$ — W 1. 9. n-tn, SSE 0-1. 10. ct, pluie int 12 $\frac{3}{4}$ à 23 h, pluie 23 à 0 h $\frac{1}{2}$, fort orage 23 à 23 h $\frac{1}{2}$, vent var 0-1, NNW 3-4 23 $\frac{1}{2}$ à 0 h $\frac{1}{2}$. 11. n-tn, brouillard int, ENE 0-1, SSW 0-1 12 à 15 h. 12. ct, pluie 0 $\frac{1}{2}$ à 10 h, 15 à 17 h et 20 $\frac{3}{4}$ à 21 h $\frac{3}{4}$, 4 h — WSW 2-4, 8 h — WSW 2-3. 13. ln-n, 13 h — n-ct, WSW 1, 12 h $\frac{1}{2}$ — WSW 2-3. 14. tn, 9 h — n-ln, p : ln-cl, s : cl, pluie 0 à 1 h, WSW 2 — 11 h, SSE 0-1 11 à 17 h. 15. ct, brouillard — 9 h, tn 13 à 14 h, pluie int 3 à 17 h, 18 h $\frac{3}{4}$ — pluie, a : vent var 0-1, 13 h — W 1-3. 16. ct, pluie — 16 h $\frac{1}{4}$, 20 h $\frac{1}{2}$ — pluie int, WSW 1, 13 h $\frac{1}{2}$ — WSW 2-3. 17. n-tn, SW 2-3, W 1 17 à 20 h. 18. ct, 8 h $\frac{1}{2}$ — ln, s : cl, pluie 1 $\frac{1}{2}$ à 4 h, SW 3-4 2 $\frac{1}{4}$ à 15 h — WSW 2-3. 19. ct, pluie 3 $\frac{1}{4}$ à 5 h $\frac{1}{4}$ et 10 $\frac{1}{2}$ à 19 h, WSW 2-3. 20. ct, p : ciel var ct-tn, pluie int 3 $\frac{3}{4}$ à 21 h $\frac{1}{2}$, WSW 2-3, pointe 100 km/h W à 15 h $\frac{3}{4}$. 21. cl-ln, s : cl, faible pluie 0 à 0 h $\frac{1}{2}$, SSE 0-1, 19 h $\frac{1}{2}$ — W 1-2. 22. cl-ln, WSW 2-3 — 20 h $\frac{1}{4}$, NW 2 20 $\frac{1}{4}$ à 22 h $\frac{1}{4}$. 23. cl-ln, SSE 0-1. 24. ct, brouillard — 11 h $\frac{1}{4}$, p : cl-ln, s : ct, vent var 0-1. 25. a : tn, 11 h — ct, 13 h $\frac{1}{2}$ — pluie, vent var 0-1, NNW 2-3 15 $\frac{3}{4}$ à 19 h — W 1-2. 26. ct, p et s : tn, pluie — 4 h et 7 $\frac{1}{2}$ à 8 h, ENE 0-1. 27. ct, pluie 16 $\frac{1}{4}$ à 17 h $\frac{1}{4}$, ENE 1-2. 28. ct, NE 1-2 — 12 h, N 2-3 13 $\frac{3}{4}$ à 16 h. 29. ct, tn 13 à 14 h, ENE 1. 30. ct, n-ln 14 $\frac{1}{2}$ à 17 h, ENE 0-1.

Décembre

1. ct, brouillard, ENE 0-1. 2. ct, ENE 1. 3. ct, brouillard, pluie à 16 h, ENE 0-1. 4. ct, s : brouillard, pluie int 0 à 5 h $\frac{1}{2}$, E 0-1. 5. ct, brouillard, pluie 14 à 14 h $\frac{1}{2}$, ENE 1-2. 6. ct, ENE 2, 19 h — ENE 1. 7. ct, ENE 0-1. 8. ct, ENE 1. 9. ct, ESE 0-1. 10. ct, S 0-1 11 à 15 h. 11. ct, brouillard, SSE 0-1. 12. ct, ENE 1-2, 16 h — ENE 2-3. 13. ln-cl, s : tn-ct, ENE 3, 13 h — ENE 2-3. 14. ct, tn 11 à 12 h, ENE 2. 15. ct, n 11 $\frac{1}{2}$ à 13 h, ENE 2-3. 16. ct, neige — 12 h, NE 2-3, 15 h $\frac{1}{2}$ — ENE 1-2. 17. couche de neige = 4 cm, ct, 11 h — ln, s : cl, E 1. 18. couche de neige = 2 cm, ct, E 0-1. 19. couche de neige = 1 cm, ct-tn, E 0-1. 20. couche de neige = 1 cm, ct-tn, 5 h — NE 2-3. 21. ct, 10 h — ln-cl, ENE 2-3. 22. ct, 10 h — ln-cl, ENE 2-3. 23. a et s : ct, 12 h — n-brumeux, flocons de neige 9 $\frac{1}{2}$ à 11 h, ENE 2-3, 20 h — NE 1-2. 24. ct, ENE 0-1. 25. ct, 11 h — ln-brumeux, ENE 0. 26. tn, 9 h $\frac{1}{2}$ — cl-ln, brumeux, E 0, S 1 13 à 15 h. 27. tn-n, brouillard 10 $\frac{1}{2}$ à 11 h $\frac{1}{4}$ — cl-ln, brumeux, SSE 0. 28. tn, brouillard 9 $\frac{1}{2}$ à 13 h $\frac{1}{2}$, p : brumeux, s : brouillard, SSE 0. 29. ct, brouillard, WSW 0-1. 30. ct, brouillard, E 0. 31. ct, brouillard, E 0.
