

Observations météorologiques faites en 1962 à l'Observation cantonal de Neuchâtel

Autor(en): **Schuler, Walter**

Objektyp: **Article**

Zeitschrift: **Bulletin de la Société Neuchâteloise des Sciences Naturelles**

Band (Jahr): **86 (1963)**

PDF erstellt am: **27.07.2024**

Persistenter Link: <https://doi.org/10.5169/seals-88938>

Nutzungsbedingungen

Die ETH-Bibliothek ist Anbieterin der digitalisierten Zeitschriften. Sie besitzt keine Urheberrechte an den Inhalten der Zeitschriften. Die Rechte liegen in der Regel bei den Herausgebern.

Die auf der Plattform e-periodica veröffentlichten Dokumente stehen für nicht-kommerzielle Zwecke in Lehre und Forschung sowie für die private Nutzung frei zur Verfügung. Einzelne Dateien oder Ausdrucke aus diesem Angebot können zusammen mit diesen Nutzungsbedingungen und den korrekten Herkunftsbezeichnungen weitergegeben werden.

Das Veröffentlichen von Bildern in Print- und Online-Publikationen ist nur mit vorheriger Genehmigung der Rechteinhaber erlaubt. Die systematische Speicherung von Teilen des elektronischen Angebots auf anderen Servern bedarf ebenfalls des schriftlichen Einverständnisses der Rechteinhaber.

Haftungsausschluss

Alle Angaben erfolgen ohne Gewähr für Vollständigkeit oder Richtigkeit. Es wird keine Haftung übernommen für Schäden durch die Verwendung von Informationen aus diesem Online-Angebot oder durch das Fehlen von Informationen. Dies gilt auch für Inhalte Dritter, die über dieses Angebot zugänglich sind.

OBSERVATIONS MÉTÉOROLOGIQUES FAITES EN 1962 A L'OBSERVATOIRE CANTONAL DE NEUCHÂTEL

par
WALTER SCHULER

AVEC DIAGRAMME A LA FIN DU VOLUME

On n'oubliera pas si vite la période d'extrême sécheresse de cette année, unique en son genre dans les annales météorologiques. A part cette caractéristique la plus frappante, l'année 1962 a bénéficié d'une forte insolation et s'est distinguée par l'humidité moyenne de l'air la plus basse de toute la statistique.

La moyenne annuelle de la température : $9,0^{\circ}$, se tient très près de sa valeur normale qui est de $9,2^{\circ}$. Les écarts des moyennes mensuelles par rapport à leurs valeurs normales sont les suivants : janvier : $+ 1,9^{\circ}$, février : $+ 0,1^{\circ}$, mars : $- 2,7^{\circ}$, avril : $+ 0,1^{\circ}$, mai : $- 1,9^{\circ}$, juin : $0,0^{\circ}$, juillet : $- 0,6^{\circ}$, août : $+ 2,5^{\circ}$, septembre : $+ 0,7^{\circ}$, octobre : $+ 1,3^{\circ}$, novembre : $- 1,3^{\circ}$ et décembre : $- 3,5^{\circ}$. C'est donc le mois d'août qui présente le bilan calorifique le plus favorable de toute l'année. Décembre, par contre, avec sa moyenne thermique de $- 2,2^{\circ}$, a été le mois le plus froid depuis février 1956.

La température maximum de l'année : $33,4^{\circ}$, atteinte le 2 août, n'a plus été si élevée depuis 1952, mais elle est encore loin du record absolu de $37,1^{\circ}$ datant de juillet 1921. Le minimum de la température : $- 13,1^{\circ}$, s'est produit le 24 décembre. C'est la valeur la plus basse depuis février 1956 où s'est produit le minimum absolu de notre statistique ($- 20,0^{\circ}$). Le dernier gel de printemps s'est manifesté le 16 avril. Le premier gel d'automne n'a eu lieu que le 14 novembre, suivi le 15 des premiers flocons de neige. La dernière neige est tombée à une date très tardive, comme on ne l'a encore jamais vu depuis le début du siècle : le 1^{er} juin.

La durée totale de l'insolation : 1965 heures, dépasse de 170 heures sa valeur normale. Depuis 1949, nous n'avons plus eu une si forte insolation annuelle. De cet excédent, la moitié, soit 84 heures, est due au mois d'août dont le total de 326,7 heures constitue un record absolu pour ce mois. Viennent ensuite les mois de juin avec 67 heures, octobre avec 27 heures, septembre avec 23 heures, avril avec 18 heures, janvier avec 10 heures et février avec 2 heures de plus que leur valeur normale respective. Au premier rang des mois déficitaires en insolation nous avons le mois de mai avec un déficit de 33 heures, suivi de juillet avec 28 heures, mars avec 8 heures et décembre avec 5 heures. On voit que les mois d'été et d'automne, à l'exception de juillet, ont tous été bien ensoleillés. Le total de juin : 308 heures, n'a été dépassé qu'une fois ce siècle, en 1949.

La hauteur annuelle des précipitations : 851 mm, est évidemment faible, mais elle cache relativement bien l'extraordinaire période de

sécheresse que nous avons connue de juin à novembre et qui a contraint les services industriels à prescrire des restrictions d'eau même pour la Ville de Neuchâtel, ce qui n'est plus arrivé depuis une trentaine d'années. En effet, le déficit de 130 mm du bilan annuel ne représente plus que les 40 % du déficit de la période de juin à novembre et, en ce qui concerne la hauteur totale des précipitations, l'année 1962 se trouve en bonne compagnie avec bon nombre d'années, comme par exemple 1959 : 851 mm, 1957 : 801 mm, 1953 : 683 mm, 1949 : 718 mm, 1947 : 762 mm, 1945 : 773 mm. Par contre, dans toute la statistique qui remonte à 1864, on ne trouve pas de période de sécheresse aussi accentuée, s'étendant sur 6 mois et accusant un manque d'eau aussi élevé que les 335 mm de cette année. Les 208 mm récoltés pendant cette période ne représentent en effet que les 38 % de la hauteur normale correspondante. Les déficits mensuels de juin à novembre donnent les chiffres suivants : 62 mm, 54 mm, 60 mm, 55 mm, 62 mm et 42 mm. Les six autres mois ont partiellement compensé ce gros déficit, mars en tête avec un excès de 69 mm, suivi de décembre (excès : 61 mm), janvier (47 mm), mai (21 mm), avril (7 mm) et février (1 mm). Les plus fortes précipitations en 24 heures : 42 mm, ont été enregistrées le 1^{er} janvier sous forme de neige mêlée de pluie. La plus forte couche de neige a atteint une épaisseur de 20 cm au début de l'année (les 2 et 3 janvier), tandis qu'à la fin de l'année on a pu mesurer 12 cm de neige les 19 et 20 décembre.

La moyenne de la pression atmosphérique réduite à 0° : 720,2 mm, dépasse de 0,4 mm sa valeur normale. Notons les écarts les plus importants des moyennes mensuelles par rapport à leurs valeurs normales : mars — 4,0 mm, février + 3,0 mm, juin + 2,6 mm, novembre — 2,5 mm, octobre + 2,3 mm. Les autres mois ont des écarts inférieurs ou égaux à 1,2 mm en valeur absolue. Le maximum de pressions : 733,4 mm, date du 2 décembre et le minimum : 699,6 mm, s'est produit le 4 mars.

Comme conséquence directe du manque de précipitations, la moyenne de l'humidité relative de l'air : 71,5 %, accuse un écart énorme de — 6,0 % par rapport à sa valeur normale et constitue le minimum absolu de toutes les moyennes annuelles depuis le commencement des observations. A l'exception de novembre dont la moyenne mensuelle coïncide avec sa valeur normale, tous les mois présentent des moyennes inférieures à leur valeur normale. Août est en tête de liste avec une moyenne de 58 % qui constitue également son minimum absolu depuis 1864, et un écart de — 14 % par rapport à sa valeur normale. Suivent les mois de septembre et juin (— 13 %), juillet (— 8 %), octobre (— 6 %), avril (— 5 %), mars et novembre (— 4 %), février (— 3 %), mai et janvier (— 2 %). La lecture minimum de l'année : 23 %, date du 27 août.

Abstraction faite de sa direction, le vent aurait parcouru une distance de plus de 66 000 km, ce qui correspond à un vent continu d'une vitesse de 7,6 km/h. Les trois quarts de ce parcours total reviennent aux quatre directions : NE, SW, W et E. Le secteur NE se trouve en tête avec un parcours de 14 300 km, tandis que les trois autres secteurs ont chacun plus de 10 000 km à leur compte. Parmi les parcours mensuels, celui de mars occupe le premier rang avec un total de 8300 km, tandis

que juillet avec 3500 km se trouve en fin de liste. Le parcours journalier maximum est celui du 22 février : 700 km, correspondant à un vent moyen de 29 km/h. Le 29 décembre, jour le plus calme de l'année, n'a que 3 km à son actif. La plus forte vitesse de pointe de toute l'année a été enregistrée le 13 janvier : 120 km/h de direction WSW.

Particularités des différents mois

Janvier : chaud, bien ensoleillé et riche en précipitations.

Février : Normal.

Mars : très froid et très pluvieux.

Avril : assez ensoleillé.

Mai : assez frais et peu ensoleillé.

Juin : excessivement ensoleillé et très sec.

Juillet : très peu pluvieux.

Août : insolation record, très chaud et très sec. Pénurie d'eau.

Septembre : très ensoleillé et très sec. Pénurie d'eau.

Octobre : très ensoleillé et assez chaud. Précipitations insignifiantes.

Manque d'eau très accentué.

Novembre : peu pluvieux, assez ensoleillé mais plutôt frais. Manque d'eau très accentué.

Décembre : très froid et très pluvieux.

De juin à novembre : Période d'extrême sécheresse.

I. Températures moyennes

par mois et par saison, des stations météorologiques du canton

Altitudes :	Neuchâtel	Chaumont	Cernier	La Ch.-de-Fonds	La Brévine	
	487 m	1141 m	790 m	990 m	1043 m	
	Moyenne 1901-1960	1962	1962	1962	1962	
Décembre 1961	—	2,3	—0,4	*	1,7	—0,1
Janvier 1962	0,0	1,9	—1,3	—0,4	0,7	—0,9
Février	1,0	1,1	—3,5	*	—1,7	—4,6
HIVER	0,8	1,8	—1,7	*	0,2	—1,9
Mars	4,9	2,2	—2,7	*	—0,8	—3,4
Avril	8,8	8,9	4,4	6,5	5,6	0,6
Mai	13,4	11,5	6,8	9,1	8,4	5,9
PRINTEMPS	9,0	7,5	2,8	*	4,4	1,0
Juin	16,6	16,6	11,6	14,0	13,0	9,8
Juillet	18,6	18,0	13,3	15,4	14,8	10,9
Août	18,0	20,5	15,7	17,1	16,3	11,9
ÉTÉ	17,7	18,4	13,5	15,5	14,7	10,9
Septembre	14,7	15,4	10,9	12,6	12,1	7,9
Octobre	9,2	10,5	7,4	8,7	8,6	4,7
Novembre	4,3	3,0	—0,1	1,4	1,0	—2,3
AUTOMNE	9,4	9,6	6,1	7,6	7,2	3,4
Décembre	1,3	—2,2	—4,9	—4,5	—3,6	—8,3
ANNÉE	9,2	9,0	4,8	*	6,2	2,7

* Observations incomplètes.

Dans ce tableau, la température moyenne est la moyenne des trois lectures journalières de 7 h 30, 13 h 30 et 21 h 30, en attribuant à la dernière un poids double : température moyenne = $\frac{1}{4} [(7 \text{ h } 30) + (13 \text{ h } 30) + 2 (21 \text{ h } 30)]$. Dans les tableaux mensuels par contre, température moyenne = $\frac{1}{3} [(7 \text{ h } 30) + (13 \text{ h } 30) + (21 \text{ h } 30)]$.

III. Précipitations de toutes les stations du canton
en millimètres d'eau

Stations	Altitudes m	Janv.	Fév.	Mars	Avril	Mai	Juin	Juillet	Août	Sept.	Oct.	Nov.	Déc.	Année	Plus forte chute en 24 heures	Nombre de jours ≥ 1,0 mm
Neuchâtel (Observ.) .	487															
moyenne 1901-1960		77	67	66	64	79	96	89	104	89	78	87	84	981		
1962		124	68	135	71	100	34	35	44	34	16	45	145	851	42 1. I	108
Saint-Sulpice	env. 750	209	144	187	153	131	47	59	72	67	32	37	269	1407	70 15. XII	135
Couvet	env. 750	150	103	146	122	113	37	56	73	66	24	32	214	1135	55 15. XII	125
Combe-Garot	532	201	101	173	116	108	42	44	51	52	22	53	208	1171	53 1. I	117
Grandchamp-Areuse .	438	155	103	178	92	82	53	37	36	29	16	65	176	1022	53 1. I	106
La Brévine	1043	156	138	239	112	141	57	62	59	67	11	32	179	1249	43 4. III	128
Les Ponts	1056	230	160	192	183	147	33	66	73	90	30	34	312	1550	80 15. XII	128
Cernier	790	165	100*	153	93	110	23	41	49	42	18	77	177	1048	44* 1. I	114
Hauterive	env. 475	126	64	126	72	99	30	37	45	36	16	42	143	836	50 1. I	114
Chaumont	1141	113	78	136	88	109	22	58	51	55	17	47	179	951	41 15. XII	122
Les Brenets	env. 875	184	113	151	131	173	42	82	77	77	28	31	218	1307	46 15. XII	138
Le Locle	env. 920	201	129	173	143	172	46	84	91	69	29	42	232	1411	47 1. I	136
La Chaux-de-Fonds .	990	174	123	153	99	165	57	85	106	81	24	36	186	1289	45 1. I	136

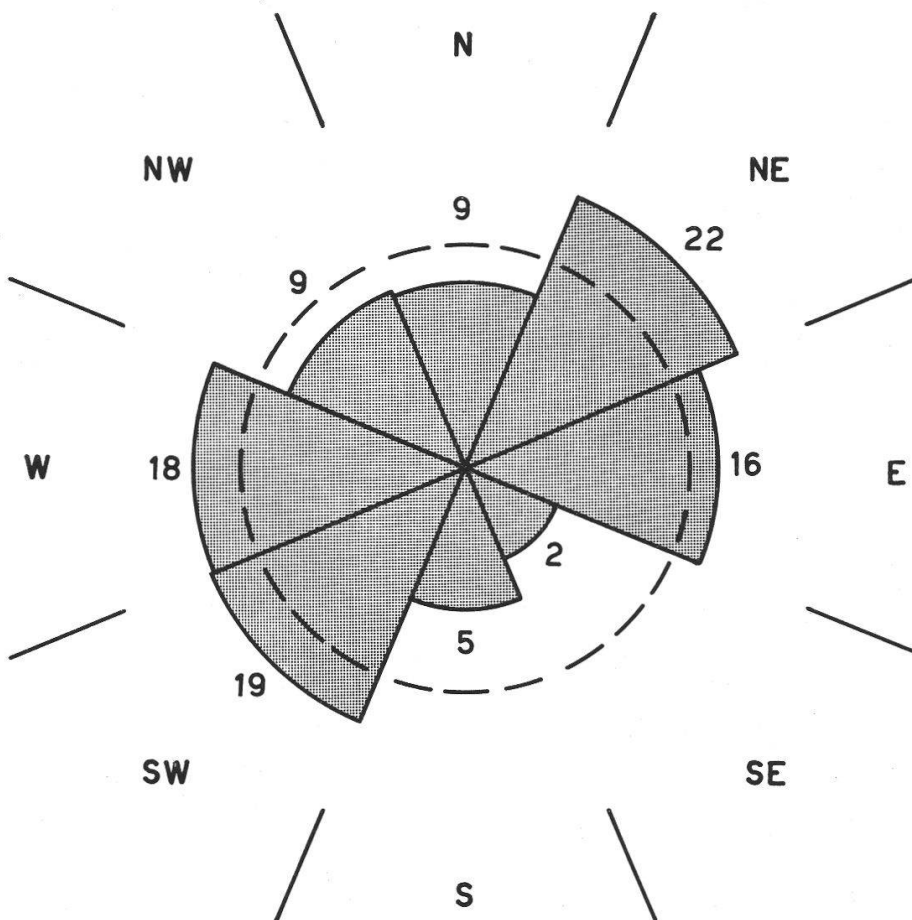
* Observations incomplètes.

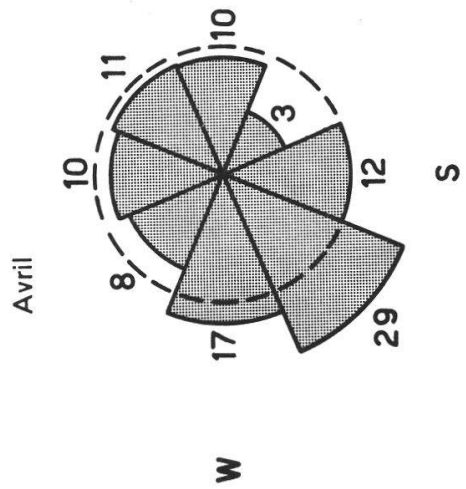
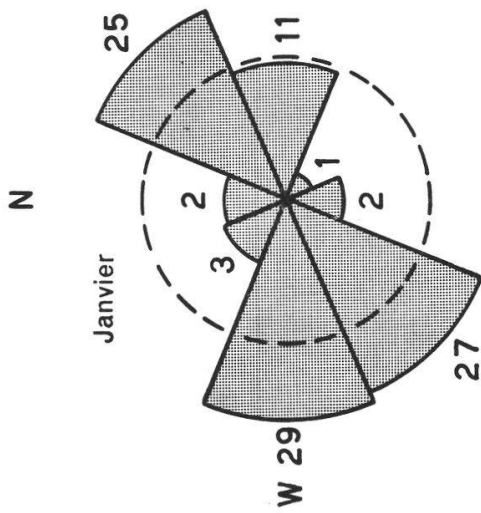
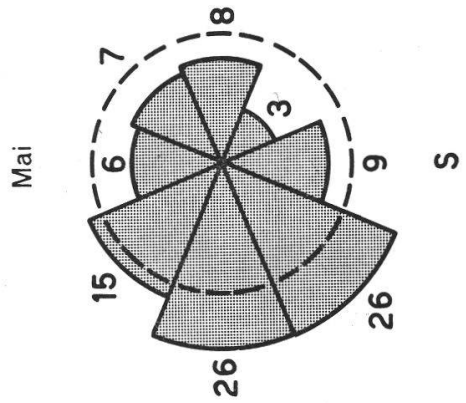
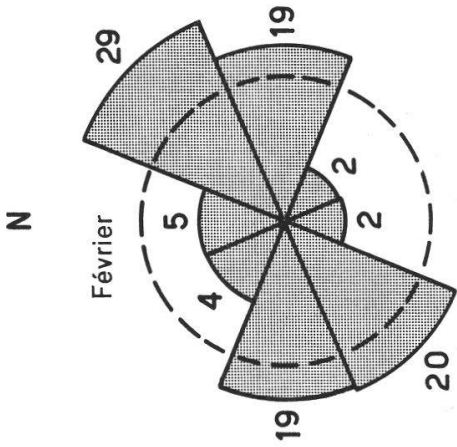
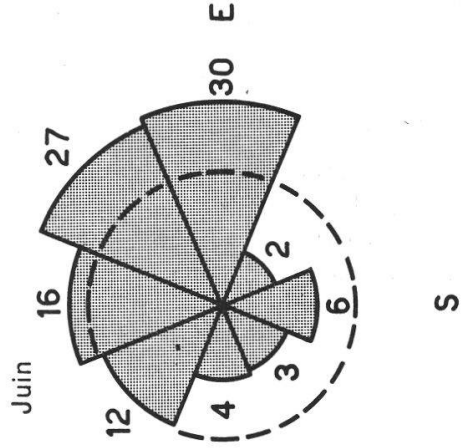
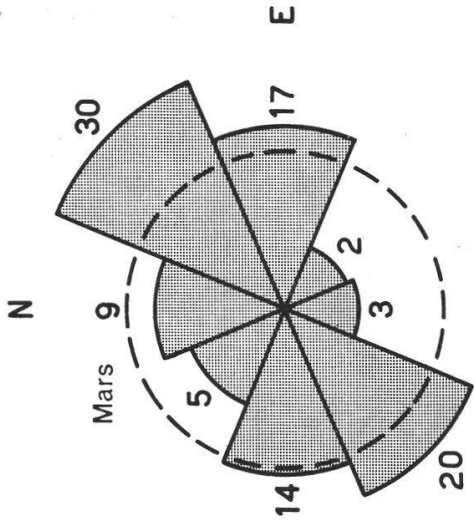
Répartition du parcours du vent suivant les huit directions principales

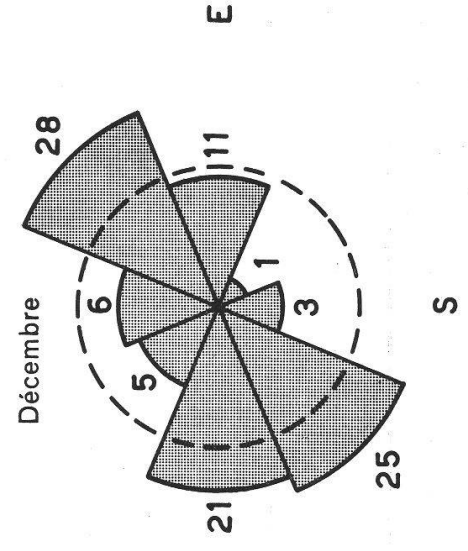
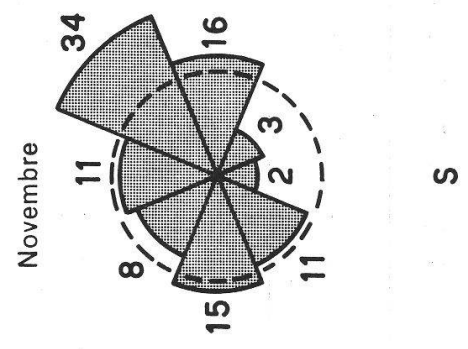
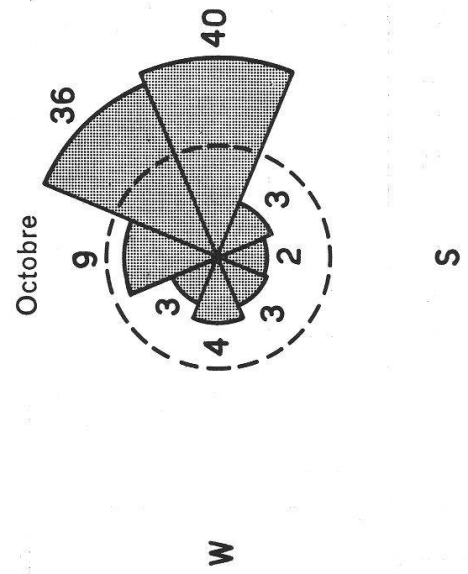
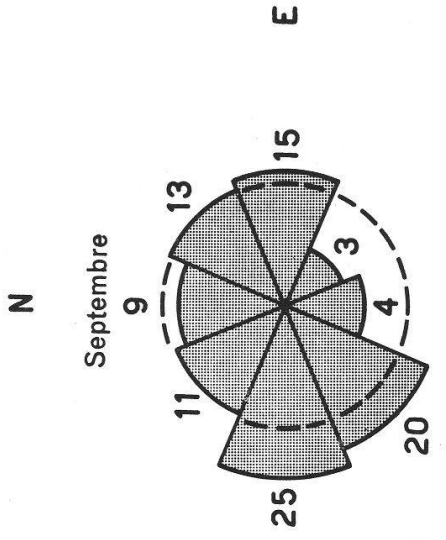
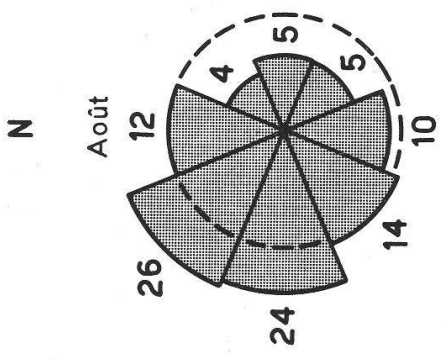
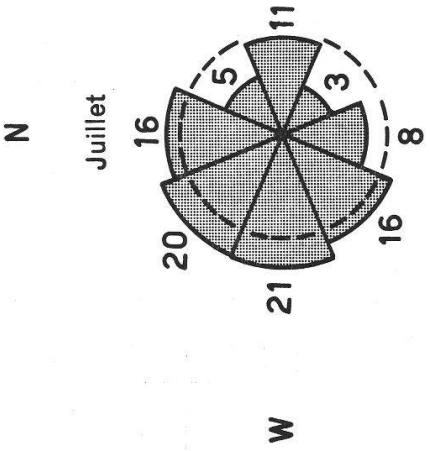
Diagrammes annuel et mensuels

Dans les diagrammes ci-après, la surface grise de chaque secteur est proportionnelle au parcours du vent de la direction correspondante. Le nombre indique le pourcentage de ce parcours par rapport au parcours total, représenté par la surface du cercle en trait discontinu. Le parcours total en kilomètres figure dans le tableau II.

Année 1962







Janvier

Jours	Température			Durée d'inso- lation heures	Précipi- tations mm	Pression moyenne mm Hg	Humidité relative moyenne %	Vent	
	moy.	max.	min.					Chemin parcouru km	Direction domi- nante
1	1,1	7,0	0,3	—	42,0	714,8	98	307	NE
2	0,1	0,9	—0,7	—	1,7	717,4	96	328	NE
3	—2,2	—0,1	—2,8	0,1	0,4	717,9	88	270	NE
4	—1,2	0,3	—3,6	0,1	—	722,3	94	9	NE
5	0,7	2,2	—0,6	1,1	—	724,0	95	47	NE
6	1,1	2,3	0,1	0,3	—	725,1	92	14	NE
7	1,2	3,2	—0,2	1,3	—	728,6	95	29	NE
8	—1,2	0,8	—1,8	—	—	726,4	99	67	SE
9	0,0	0,6	—1,8	0,1	2,0	720,0	97	64	NE
10	4,9	6,1	—0,3	0,1	5,9	713,7	92	428	SW
11	5,6	8,0	4,0	—	5,3	712,2	89	385	SW
12	3,6	5,2	2,2	0,7	31,2	712,4	90	678	SW
13	5,2	7,6	3,2	—	12,3	708,0	79	364	SW
14	3,2	6,4	0,9	6,8	—	716,7	68	193	SW
15	0,6	3,8	—1,1	3,2	—	722,1	87	17	NE
16	—0,7	1,2	—3,2	—	—	721,1	84	36	E
17	0,7	5,7	—2,6	5,4	—	719,2	80	19	—
18	2,1	3,9	—0,2	—	6,0	719,4	90	10	NE
19	4,7	7,3	1,8	0,8	—	723,9	89	177	SW
20	7,3	12,0	4,4	7,7	—	728,7	74	128	SW
21	4,4	8,2	0,8	6,8	0,3	725,4	82	191	SW
22	6,2	9,7	2,7	3,8	3,3	721,5	63	383	SW
23	2,3	5,1	0,2	2,2	—	725,9	75	213	SW
24	5,0	8,7	—0,2	1,8	2,9	724,4	69	407	SW
25	5,4	7,6	4,4	0,3	9,6	722,9	93	281	SW
26	5,7	6,6	4,3	—	0,5	728,8	88	196	SW
27	7,1	8,7	5,6	—	0,8	727,3	86	167	SW
28	3,4	6,2	1,2	1,6	0,1	725,7	71	129	NE
29	—2,5	2,3	—6,2	6,6	—	726,7	62	489	NE
30	—6,1	—3,5	—7,6	5,5	—	728,8	71	512	NE
31	—6,3	—3,6	—8,0	3,2	—	726,3	72	367	NE
Somme				59,5	124,3			6 905	
Moy.	2,0	4,5	—0,2			721,9	84		

Février

Jours	Température			Durée d'inso- lation heures	Précipi- tations mm	Pression moyenne mm Hg	Humidité relative moyenne %	Vent	
	moy.	max.	min.					Chemin parcouru km	Direction domi- nante
1	-4,7	-2,5	-8,7	—	4,3	719,8	81	33	E
2	-2,5	0,8	-5,2	2,3	0,8	722,9	89	19	E
3	-1,3	2,8	-3,7	5,2	—	726,5	84	54	E
4	0,7	2,5	-3,8	—	2,3	727,2	78	150	SW
5	4,5	6,0	2,2	—	4,5	726,0	95	335	SW
6	5,8	10,2	2,5	6,3	—	727,9	71	144	SW
7	2,1	5,3	-1,3	1,1	3,9	718,5	95	108	SW
8	4,3	7,4	3,3	0,1	0,2	716,8	90	82	NE
9	5,0	7,2	1,8	4,3	—	724,7	68	390	NE
10	2,0	4,0	0,8	—	—	728,3	80	158	NE
11	2,8	8,0	-0,6	4,9	—	730,9	77	174	NE
12	4,3	7,3	-1,0	1,0	7,5	726,3	78	598	SW
13	2,2	5,7	-1,2	—	22,1	709,1	87	484	SW
14	-0,9	0,6	-2,2	0,8	8,9	714,8	73	281	W
15	-1,9	0,8	-4,5	1,4	3,6	728,7	73	288	W
16	1,6	4,6	-2,4	—	1,8	727,2	90	543	SW
17	2,7	5,2	1,3	1,0	0,8	727,2	76	235	SW
18	2,0	6,1	-0,4	9,8	—	731,5	58	154	NE
19	1,8	7,6	-2,1	9,4	—	728,7	76	39	—
20	1,1	7,0	-2,6	8,0	—	726,7	84	102	E
21	2,6	6,9	-2,4	7,0	—	726,1	72	403	NE
22	-0,1	4,3	-1,5	4,6	—	724,3	73	698	NE
23	-1,7	0,4	-3,2	7,1	—	723,6	64	652	NE
24	-3,2	-0,6	-5,0	7,2	—	719,3	68	260	NE
25	-1,5	1,1	-4,6	2,4	—	713,9	71	175	NE
26	-0,2	2,0	-3,2	1,1	0,4	711,5	78	127	NE
27	2,4	7,2	-1,3	7,0	—	713,3	70	70	—
28	1,0	2,9	-0,2	—	7,1	709,6	87	102	W
Somme				92,0	68,2			6858	
Moy.	1,1	4,3	-1,8			722,6	76		

Mars

Jours	Température			Durée d'inso- lation heures	Précipi- tations mm	Pression moyenne mm Hg	Humidité relative moyenne %	Vent	
	moy.	max.	min.					Chemin parcouru km	Direction domi- nante
1	0,8	2,2	—0,4	—	0,1	711,8	94	8	N
2	0,6	1,4	0,0	—	0,1	710,8	88	116	NE
3	0,1	1,3	—0,6	—	20,0	707,2	91	33	E
4	1,2	2,3	—0,2	—	34,2	700,6	98	32	—
5	2,5	7,2	0,2	0,2	1,8	704,4	79	297	SW
6	—0,8	2,2	—2,2	1,2	—	717,5	68	208	N
7	—1,3	2,2	—3,8	9,1	0,1	721,0	63	529	NE
8	—0,5	1,6	—3,3	0,8	0,9	718,9	87	78	NE
9	3,7	6,9	—0,5	0,4	1,8	714,3	77	35	SE
10	5,2	8,6	2,9	0,5	8,2	714,3	93	92	SW
11	5,0	8,4	3,7	0,3	1,4	713,6	91	68	SW
12	4,7	9,0	1,9	0,2	—	713,0	76	340	NW
13	—0,1	3,7	—2,6	6,4	—	718,1	70	204	NE
14	—1,6	2,4	—6,3	8,1	—	721,2	52	199	N
15	—1,0	2,9	—3,8	6,1	—	720,6	63	236	N
16	—0,9	3,3	—3,8	7,7	—	721,8	57	485	NE
17	—1,9	1,7	—4,7	7,6	—	721,7	57	495	NE
18	—1,4	2,6	—5,0	9,1	—	719,9	56	362	NE
19	0,5	5,6	—4,6	10,1	—	718,6	59	196	NE
20	2,2	7,8	—3,6	9,9	—	715,8	54	195	NE
21	3,7	8,5	—2,2	9,7	—	710,9	54	359	NE
22	2,0	6,7	—1,2	9,7	—	709,9	58	324	NE
23	1,2	6,2	—2,9	5,3	—	711,8	57	136	NE
24	2,7	8,0	—3,5	9,8	—	716,6	49	390	NE
25	3,6	8,8	—1,4	9,8	—	718,1	47	283	NE
26	3,0	9,7	—2,7	6,7	8,0	716,9	71	449	SW
27	3,8	5,4	1,4	—	5,6	712,3	91	339	SW
28	6,8	11,9	2,2	9,1	3,2	717,0	52	372	SW
29	7,6	10,6	5,2	0,1	11,5	712,5	89	573	SW
30	8,9	11,8	7,4	—	30,0	707,4	94	476	SW
31	7,8	11,4	6,3	1,2	8,1	708,2	77	393	SW
Somme				139,1	135,0			8 302	
Moy.	2,2	5,9	—0,9			714,4	71		

Avril

Jours	Température			Durée d'inso- lation heures	Précipi- tations mm	Pression moyenne mm Hg	Humidité relative moyenne %	Vent	
	moy.	max.	min.					Chemin parcouru km	Direction domi- nante
1	7,2	12,3	2,1	10,0	0,1	718,0	58	268	SW
2	6,9	12,4	3,6	8,8	—	722,0	64	195	SW
3	6,9	13,7	0,5	4,2	19,3	713,4	71	263	SW
4	4,8	10,2	2,8	5,2	11,9	708,3	82	523	SW
5	3,2	6,2	1,2	0,4	22,7	705,8	93	442	SW
6	2,4	5,1	1,1	0,5	2,6	717,2	91	224	SW
7	6,3	11,0	0,3	7,0	—	724,1	59	191	SW
8	8,0	14,3	1,1	6,2	1,8	718,1	60	447	SW
9	4,5	9,1	1,8	3,1	2,0	721,9	76	223	SW
10	5,1	10,2	2,0	5,4	—	724,8	63	91	SW
11	6,9	11,9	-0,8	11,2	—	723,1	55	148	NE
12	7,7	13,9	0,1	10,0	0,2	721,9	55	62	S
13	6,3	10,3	3,8	1,9	0,6	721,5	80	106	—
14	2,9	7,3	0,2	4,5	4,9	718,3	76	204	NE
15	3,7	7,4	0,4	5,1	1,3	714,5	80	138	SW
16	6,7	11,1	-0,4	9,4	0,3	717,1	58	93	SE
17	7,7	12,1	5,6	0,9	2,4	712,6	69	84	—
18	11,9	16,2	7,1	—	—	713,1	64	108	—
19	12,5	18,2	7,7	5,4	—	720,2	68	53	—
20	12,8	19,0	6,2	6,4	—	720,2	67	158	N
21	13,6	19,0	9,0	—	—	719,3	73	53	SW
22	15,4	22,5	11,8	5,7	0,4	719,6	68	102	N
23	15,8	22,2	9,5	8,6	—	719,8	63	71	SW
24	16,7	23,2	9,1	11,1	—	724,4	55	108	N
25	16,7	23,5	9,7	10,8	—	725,7	59	59	—
26	16,3	22,7	10,5	8,7	—	723,6	57	75	SW
27	15,1	21,4	10,9	10,9	—	720,3	58	196	NE
28	12,5	19,4	6,0	12,4	—	717,5	53	248	N
29	9,0	13,7	5,2	12,4	—	715,9	49	217	NE
30	5,6	9,7	3,3	7,8	—	717,1	60	309	NE
Somme				194,0	70,5			5 459	
Moy.	9,0	14,3	4,4			718,6	66		

Mai

Jours	Température			Durée d'inso- lation heures	Précipi- tations mm	Pression moyenne mm Hg	Humidité relative moyenne %	Vent	
	moy.	max.	min.					Chemin parcouru km	Direction domi- nante
1	6,7	11,8	0,3	13,4	—	718,3	50	204	E
2	11,0	18,3	0,2	12,3	—	716,5	46	148	NW
3	13,8	20,6	5,0	11,9	5,4	716,9	44	265	SW
4	9,0	14,4	7,5	—	6,4	716,7	91	131	SW
5	12,0	17,4	7,7	6,5	10,3	717,9	77	171	SW
6	15,4	19,6	9,8	3,1	—	721,4	75	180	SW
7	17,4	24,0	10,8	8,6	—	721,6	61	23	SE
8	19,4	26,5	12,0	11,4	—	719,5	55	174	SW
9	13,3	19,3	10,0	0,2	4,8	719,5	81	281	SW
10	11,0	16,7	8,2	6,7	4,4	721,1	67	250	SW
11	10,1	15,3	6,2	4,9	0,7	718,7	75	153	SW
12	11,8	16,6	4,9	9,2	0,4	717,5	59	168	NE
13	9,8	12,8	7,3	1,7	7,9	716,2	73	207	NE
14	8,2	12,6	6,2	0,9	0,3	720,7	70	258	NW
15	6,0	7,5	5,4	—	12,1	723,5	91	201	W
16	10,6	16,2	3,9	8,0	—	723,5	71	257	SW
17	13,5	17,2	10,5	2,2	1,3	720,1	68	315	SW
18	15,8	21,8	11,1	11,6	6,8	719,7	62	116	SW
19	11,2	15,0	9,0	0,7	2,3	717,3	78	242	SW
20	8,5	14,2	5,0	6,6	—	721,3	65	115	W
21	10,6	15,4	2,7	4,7	0,1	719,4	69	316	SW
22	14,8	19,7	11,0	12,3	—	721,9	54	299	W
23	14,1	19,8	7,4	6,2	—	722,9	65	255	NW
24	11,9	15,1	10,3	0,4	0,4	721,0	63	107	NW
25	7,1	11,2	5,2	1,3	1,7	719,5	86	93	—
26	10,3	16,0	2,7	12,2	—	716,7	61	179	E
27	12,1	18,0	7,6	8,7	3,3	717,0	71	114	NW
28	9,9	13,9	6,7	5,3	6,3	720,3	84	80	SW
29	8,6	12,1	6,8	1,7	5,4	722,5	93	59	SW
30	12,0	18,5	4,6	10,7	—	722,0	69	50	S
31	13,7	18,5	8,1	4,3	19,2	718,0	76	156	NE
Somme				187,7	99,5			5 567	
Moy.	11,6	16,6	6,9			719,7	69		

Juin

Jours	Température			Durée d'insolation heures	Précipitations mm	Pression moyenne mm Hg	Humidité relative moyenne %	Vent	
	moy.	max.	min.					Chemin parcouru km	Direction dominante
1	5,0	11,6	2,6	—	22,6	717,4	96	293	NE
2	7,6	11,2	3,5	3,4	—	723,3	76	327	NE
3	11,1	16,4	4,0	14,2	—	726,0	52	402	NE
4	13,2	18,6	6,3	14,4	—	726,6	44	396	NE
5	13,8	19,1	8,0	14,4	—	727,4	40	393	NE
6	13,9	19,4	8,6	14,4	—	728,4	42	421	NE
7	14,0	19,2	7,2	13,5	—	727,7	44	460	NE
8	14,2	18,8	8,2	10,0	—	726,2	59	377	NE
9	15,0	21,7	7,2	14,0	—	723,1	51	123	—
10	16,1	22,9	8,1	9,4	—	719,2	55	211	N
11	14,5	18,8	11,5	2,4	—	719,6	58	232	NW
12	16,5	21,4	9,2	13,6	—	719,0	53	103	NE
13	17,7	23,7	9,8	9,4	—	718,1	63	76	SW
14	19,5	26,7	13,2	9,4	1,4	721,1	68	62	SW
15	18,3	25,4	14,1	2,3	1,9	723,2	81	115	SW
16	19,3	23,3	13,9	6,2	—	725,0	71	85	N
17	21,0	27,2	13,8	10,4	6,5	722,4	68	64	S
18	20,9	27,4	14,7	10,9	—	721,2	68	65	S
19	17,8	22,2	15,4	6,9	1,7	720,5	73	236	SW
20	18,9	24,2	13,2	11,5	—	722,6	56	128	N
21	20,5	26,5	13,8	13,8	—	724,1	59	102	SE
22	22,6	28,2	13,9	14,0	—	724,5	61	49	S
23	25,4	31,6	16,4	13,9	—	724,5	49	102	S et NW
24	24,4	31,9	16,2	12,8	—	724,1	58	144	NW
25	20,5	26,1	16,3	11,7	—	723,8	49	132	N
26	19,4	24,9	12,8	13,2	—	720,5	46	208	NW
27	14,9	21,0	12,0	10,6	—	722,7	44	236	N
28	15,4	22,2	8,0	14,4	—	722,3	43	144	NW
29	15,7	22,3	9,3	8,9	0,3	721,6	56	118	NW
30	14,7	18,8	11,0	3,5	—	721,3	61	105	NE
Somme				307,5	34,4			5 909	
Moy.	16,7	22,4	10,7			722,9	58		

Juillet

Jours	Température			Durée d'insola- tion heures	Précipi- tations mm	Pression moyenne mm Hg	Humidité relative moyenne %	Vent	
	moy.	max.	min.					Chemin parcouru km	Direction domi- nante
1	15,2	21,4	9,3	13,0	—	722,7	51	155	NE
2	16,1	23,1	9,6	6,0	—	724,8	59	201	NW
3	16,7	23,0	13,8	4,1	2,1	718,1	60	314	W
4	13,5	17,9	9,7	5,7	1,6	714,9	51	128	NW
5	11,4	13,8	8,5	0,2	—	715,9	71	22	—
6	12,8	19,5	7,7	4,2	0,1	720,8	73	50	E
7	15,8	22,6	7,0	14,2	—	722,3	56	56	NE
8	18,5	25,7	9,8	14,0	—	721,9	53	31	S
9	20,5	27,6	14,1	4,2	—	720,3	60	35	NW
10	22,6	29,8	14,0	12,3	3,1	718,2	57	167	NW
11	19,4	24,2	15,2	6,3	0,5	719,3	70	197	W
12	19,7	24,6	11,9	6,3	—	718,9	48	301	NW
13	18,1	21,9	12,6	3,2	—	719,7	52	66	SW
14	15,3	18,3	12,3	1,4	7,5	717,4	82	97	—
15	17,6	23,4	13,4	7,2	7,7	716,2	67	262	W
16	14,0	16,9	12,7	0,8	5,6	718,5	88	99	SW
17	15,1	20,1	12,0	2,2	0,2	721,2	75	69	NE
18	15,5	21,4	10,1	8,1	—	721,5	67	155	N
19	16,3	20,5	9,8	6,8	—	722,8	62	34	SW
20	20,6	26,9	11,5	13,7	—	720,5	59	33	SE
21	19,3	23,4	15,9	1,3	—	720,0	58	107	SW
22	18,8	23,8	14,9	3,9	—	722,9	62	99	NW
23	19,8	26,2	12,9	13,6	—	725,2	54	79	N
24	21,7	27,7	13,2	14,0	—	723,8	55	69	NE
25	23,5	33,3	15,2	13,5	—	721,1	56	35	SW
26	23,8	28,4	18,2	9,6	—	721,4	53	78	NW
27	23,1	28,8	18,2	11,6	—	723,2	58	167	N
28	17,6	23,2	16,1	—	5,7	722,4	84	35	NE
29	18,7	23,7	14,3	6,5	0,6	721,2	63	141	NE
30	20,0	25,4	12,8	12,3	—	722,2	50	155	N
31	20,3	26,2	12,2	13,2	—	725,0	53	45	NW
Somme				233,4	34,7			3 482	
Moy.	18,1	23,6	12,6			720,8	61		

Août

Jours	Température			Durée d'insolation heures	Précipi- tations mm	Pression moyenne mm Hg	Humidité relative moyenne %	Vent	
	moy.	max.	min.					Chemin parcouru km	Direction domi- nante
1	21,7	29,0	13,2	13,6	—	723,5	54	25	S
2	25,0	33,4	15,6	11,3	8,7	719,8	49	165	SW
3	22,3	27,4	16,9	10,4	—	720,4	67	100	NW
4	22,0	27,6	16,6	9,1	9,4	721,4	66	61	S
5	21,0	26,3	16,4	7,3	0,6	719,4	75	174	W
6	22,6	29,0	18,0	10,0	12,3	716,1	63	183	NW
7	15,0	20,7	10,9	5,7	1,2	718,0	62	336	SW
8	17,0	23,9	12,6	10,1	0,6	722,7	61	223	SW
9	18,3	23,7	11,2	11,0	—	724,7	53	144	NW
10	19,2	25,6	11,5	10,2	—	724,3	55	118	NW
11	19,6	26,5	12,2	13,5	—	721,6	62	36	S
12	22,1	30,1	14,0	12,5	—	721,0	58	38	SW
13	24,5	32,0	15,1	13,2	—	722,2	54	46	S
14	25,2	32,4	16,4	11,0	—	720,3	49	115	S
15	18,6	27,6	15,9	4,4	3,0	719,0	76	125	SW
16	19,7	25,2	13,5	8,4	—	719,4	60	185	SW
17	20,6	26,4	14,4	8,2	0,1	718,2	57	337	SW
18	18,1	23,3	13,8	9,9	—	723,5	52	109	NW
19	19,5	26,3	11,2	13,1	—	723,5	56	69	NE
20	22,1	29,1	12,5	12,3	8,2	721,0	56	131	S
21	18,0	24,2	16,5	5,2	—	721,6	70	163	NW
22	18,3	24,3	12,2	12,2	—	723,7	52	100	NW
23	19,5	25,6	13,0	11,3	—	724,1	60	149	NW
24	22,9	28,9	15,1	12,4	—	722,6	46	363	NW
25	20,9	24,7	18,0	6,9	—	723,7	58	241	NW
26	19,6	25,4	14,0	11,9	—	723,1	58	50	S
27	20,8	26,5	14,2	11,9	—	722,9	51	271	NW
28	20,4	27,2	12,0	12,8	—	724,4	58	48	N
29	21,0	28,4	12,5	12,5	—	724,8	54	130	N
30	21,4	27,6	14,9	12,3	—	724,0	57	170	E
31	20,9	27,8	12,8	12,1	—	722,0	53	90	E
Somme				326,7	44,1			4 495	
Moy.	20,6	27,0	14,1			721,8	56		

Septembre

Jours	Température			Durée d'inso- lation heures	Précipi- tations mm	Pression moyenne mm Hg	Humidité relative moyenne %	Vent	
	moy.	max.	min.					Chemin parcouru km	Direction domi- nante
1	19,8	25,7	13,2	11,7	—	722,5	54	218	NE
2	20,9	28,4	11,8	12,0	—	723,1	54	46	NE
3	24,3	32,0	14,5	11,5	—	720,9	48	116	SW
4	17,9	26,0	15,7	0,4	10,4	717,8	79	240	SW
5	17,3	22,4	14,2	1,8	1,2	718,4	67	386	SW
6	22,3	26,8	15,0	6,4	0,9	717,2	64	423	SW
7	16,7	22,4	15,3	—	0,6	717,6	70	316	SW
8	17,0	22,4	13,6	8,7	—	722,3	52	292	W
9	15,2	22,3	9,3	11,8	—	724,0	60	67	SE
10	18,7	26,4	9,9	10,7	—	723,2	68	99	SW
11	22,9	29,4	16,2	8,9	—	724,3	57	140	SW
12	22,5	31,0	15,2	11,3	—	723,4	61	349	W
13	18,1	23,2	14,9	11,5	—	725,9	48	375	NW
14	14,4	19,6	10,2	8,8	—	723,1	66	96	NE
15	19,3	27,1	9,8	10,2	2,6	719,6	63	86	SW
16	16,2	20,0	14,6	0,4	7,6	717,7	86	185	SW
17	10,9	15,2	8,7	—	1,5	719,0	61	158	NW
18	8,3	12,6	6,4	2,4	0,5	718,5	72	128	W
19	9,5	15,4	2,4	7,9	—	719,2	68	97	NW
20	9,5	16,2	3,6	8,0	—	721,4	66	169	NE
21	12,0	17,3	5,6	10,2	—	725,7	58	240	NE
22	12,2	17,3	6,2	10,2	—	727,2	61	195	NE
23	10,8	15,6	5,1	4,3	—	726,5	72	119	SE
24	14,0	19,2	9,3	8,5	—	723,3	56	325	NE
25	12,1	17,9	6,0	9,5	—	719,7	71	51	SE
26	12,4	14,7	9,7	—	3,3	717,6	88	34	SW
27	12,1	13,3	11,4	—	2,4	716,9	96	20	SW
28	12,6	15,7	10,8	0,1	0,3	716,9	89	9	SW
29	12,0	15,8	10,4	2,7	2,6	719,4	91	17	SW
30	12,2	17,7	8,4	6,0	—	720,3	81	28	S
Somme				195,9	33,9			5 024	
Moy.	15,5	21,0	10,6			721,1	65		

Octobre

Jours	Température			Durée d'insolation heures	Précipi- tations mm	Pression moyenne mm Hg	Humidité relative moyenne %	Vent	
	moy.	max.	min.					Chemin parcouru km	Direction domi- nante
1	14,9	21,3	9,6	9,7	—	722,8	76	17	S
2	14,9	21,5	10,1	6,1	—	723,3	82	5	S
3	15,1	21,3	10,6	4,1	—	724,4	83	15	E
4	15,5	21,0	12,7	4,1	—	726,2	81	23	N
5	16,4	21,4	12,2	7,8	—	726,3	73	110	NE
6	15,3	19,7	11,2	8,6	—	726,7	72	349	NE
7	14,1	18,3	10,0	6,5	—	724,9	63	356	NE
8	12,2	16,0	9,7	6,0	—	724,5	74	52	SE
9	11,4	15,9	7,0	3,5	—	725,3	79	6	SE
10	12,1	18,1	7,4	5,7	—	723,5	75	13	S
11	11,5	17,0	6,4	5,7	—	720,6	77	8	S
12	10,9	14,7	6,1	3,5	0,3	717,9	89	51	E
13	12,2	15,7	9,2	1,2	—	718,5	89	20	SE
14	13,8	19,6	10,1	5,8	—	720,3	72	158	NE
15	9,1	12,7	7,9	—	—	722,3	78	377	NE
16	9,8	12,6	6,5	1,7	—	721,9	69	346	NE
17	10,6	15,2	5,6	7,6	—	723,7	66	228	NE
18	9,4	15,1	4,3	8,6	—	724,3	69	125	E
19	10,6	16,7	3,8	5,5	—	722,8	74	286	NE
20	11,1	14,8	9,1	8,5	—	723,9	61	445	NE
21	9,0	13,6	6,5	6,1	—	725,6	69	152	NE
22	6,6	8,7	3,2	—	—	726,2	90	61	NE
23	7,5	9,0	5,3	—	—	726,4	95	28	NE
24	8,2	11,7	6,3	2,9	—	724,9	88	4	S
25	7,2	8,6	5,2	—	—	722,2	96	6	S
26	8,7	12,9	5,4	4,1	2,7	719,2	86	22	S
27	8,4	10,7	6,5	—	7,8	718,4	91	136	N
28	7,1	10,1	5,3	1,4	2,3	718,5	71	217	W
29	4,9	6,9	3,7	—	—	719,5	66	181	NE
30	4,5	9,7	0,0	5,7	1,6	718,9	82	112	NW
31	6,4	9,2	4,1	1,5	0,9	714,7	76	190	SW
Somme				131,9	15,6			4 099	
Moy.	10,6	14,8	7,1			722,5	78		

Novembre

Jours	Température			Durée d'inso- lation heures	Précipi- tations mm	Pression moyenne mm Hg	Humidité relative moyenne %	Vent	
	moy.	max.	min.					Chemin parcouru km	Direction domi- nante
1	4,9	9,6	1,2	3,9	—	715,2	73	140	NE
2	5,1	9,7	2,4	5,7	—	715,8	75	39	S
3	4,6	9,4	0,2	2,4	—	716,4	81	9	S
4	6,3	12,2	2,1	5,6	—	713,5	81	15	SE
5	4,0	7,0	1,7	0,5	—	704,4	92	23	SE
6	7,3	12,6	1,6	3,2	—	704,6	81	68	SW
7	7,3	10,8	4,2	1,0	—	711,3	84	120	NE
8	10,2	17,2	5,0	3,2	—	708,6	80	43	SW
9	8,0	12,3	4,9	2,3	—	709,8	84	8	SW
10	8,7	12,2	5,3	3,3	—	714,0	84	39	NE
11	7,0	10,1	4,5	1,1	—	715,2	88	19	S
12	7,5	9,9	5,3	1,7	5,9	717,4	86	20	—
13	4,8	7,8	2,4	0,2	0,4	719,3	79	82	N
14	2,1	5,7	—0,7	3,9	—	721,1	76	109	SE
15	2,1	4,4	—0,2	0,3	0,9	718,7	64	237	SW
16	1,7	5,4	—0,4	6,1	—	720,5	64	80	N
17	1,2	2,5	—1,4	—	17,4	709,7	84	159	W
18	1,5	5,0	—0,4	1,1	4,7	704,5	85	203	W
19	0,7	1,9	—0,4	—	0,5	709,9	89	90	NW
20	1,5	4,3	—0,9	2,2	0,4	716,2	68	82	NW
21	1,1	4,8	—2,8	—	11,9	709,8	89	485	SW
22	—0,6	4,3	—3,0	7,0	—	720,7	70	158	N
23	—1,9	0,2	—4,6	0,1	0,3	724,6	85	49	NE
24	—1,1	1,2	—3,4	1,7	—	727,2	84	25	E
25	— 2,6	0,4	— 4,8	3,4	—	729,9	89	26	E
26	1,9	5,4	—3,5	4,6	—	728,2	80	309	NE
27	1,5	3,2	1,0	—	1,4	727,3	87	234	NE
28	0,5	1,9	—0,6	—	1,6	724,4	93	320	NE
29	—0,9	0,0	—1,9	—	—	725,3	89	204	NE
30	—0,8	0,7	—2,9	—	—	726,8	87	238	NE
Somme				64,5	45,4			3 633	
Moy.	3,1	6,4	0,3			717,0	82		

Décembre

Jours	Température			Durée d'insolation heures	Précipitations mm	Pression moyenne mm Hg	Humidité relative moyenne %	Vent	
	moy.	max.	min.					Chemin parcouru km	Direction domi- nante
1	1,3	3,5	—1,4	7,0	—	731,0	77	488	NE
2	—2,9	0,7	—5,6	—	—	732,9	80	206	NE
3	—4,6	—2,1	—6,4	5,7	—	727,6	76	339	NE
4	—6,1	—4,3	—7,8	—	—	728,0	82	61	E
5	—6,2	—3,7	—8,0	0,2	—	728,3	90	13	E
6	—5,7	—4,3	—7,2	—	—	729,1	94	8	E
7	—4,0	—2,5	—5,8	—	—	729,6	97	5	E
8	—4,3	—2,7	—5,9	—	—	729,8	97	97	W et E
9	2,9	5,5	—4,6	—	5,2	722,1	88	369	SW
10	3,2	5,2	1,3	0,2	4,9	719,4	82	126	SW
11	1,4	4,1	—1,7	1,4	0,6	718,1	83	352	SW
12	3,6	6,0	1,9	—	16,2	703,6	94	207	SW
13	1,4	2,5	0,0	—	2,2	704,5	93	137	NE
14	0,3	2,8	—1,2	5,4	—	717,9	74	332	NW
15	2,2	4,9	—1,3	—	32,3	711,8	92	590	SW
16	4,2	8,2	1,8	1,8	11,6	706,0	90	379	SW
17	2,2	3,8	1,1	0,4	0,7	712,5	75	179	SW
18	1,7	3,2	—0,7	—	18,8	710,9	95	290	SW
19	0,5	2,8	—0,7	—	11,3	714,3	97	113	SW
20	0,6	2,7	—1,3	1,9	6,4	721,0	92	227	SW
21	2,7	4,0	—0,7	—	13,2	716,2	96	348	SW
22	—0,4	4,3	—2,8	0,4	2,1	724,6	88	333	NE
23	—9,8	—2,5	—12,7	4,5	—	726,5	66	596	NE
24	— 11,9	—10,6	— 13,1	1,0	—	725,4	66	296	NE
25	—10,7	—9,4	—12,0	0,4	—	722,2	78	122	NE
26	—9,9	—8,5	—12,2	—	0,2	716,3	86	70	NE
27	—7,5	—6,2	—9,2	—	—	714,4	86	61	NE
28	—7,3	—5,8	—9,6	1,8	8,4	713,5	89	31	NE
29	—3,5	—1,2	—7,3	—	1,5	709,1	96	3	W
30	—0,7	3,4	—3,4	—	5,7	710,1	98	65	NE
31	0,9	1,6	—0,2	—	3,6	710,9	95	82	NE
Somme				32,1	144,9			6 525	
Moy.	—2,1	0,2	—4,4			719,0	87		

REMARQUES QUOTIDIENNES

Abréviations

var = variable	... — 15 h = jusqu'à 15 heures
cl = clair	16 h $\frac{1}{4}$ — ... = à partir de 16 h $\frac{1}{4}$
ln = légèrement nuageux	Intensité moyenne du vent :
n = nuageux	0 calme < 1 km/h
tn = très nuageux	1 faible 1-12
ct = couvert	2 modéré 12-27
int = intermittent	3 assez fort 27-45
a : = matin :	4 fort 45-66
p : = après-midi :	5 tempête 66-90
s : = soir :	6 ouragan > 90

Janvier

1. ct, 5 h $\frac{1}{4}$ — pluie et neige, NE 1, 13 h $\frac{3}{4}$ — NE 2-3. 2. couche de neige = 20 cm, ct, neige — 10 h $\frac{1}{4}$, NE 0-1, 12 h — NE 1-2. 3. couche de neige = 20 cm, ct, pluie 12 $\frac{1}{2}$ à 13 h, NE 2, 16 h — NE 1-2. 4. couche de neige = 19 cm, ct, tn 11 $\frac{1}{2}$ à 12 h $\frac{1}{4}$, NE 0. 5. couche de neige = 16 cm, ct, tn 10 à 12 h $\frac{1}{2}$, ENE 0-1. 6. couche de neige = 12 cm, ct, brouillard élevé, NE 0. 7. couche de neige = 11 cm, ct, brouillard élevé, éclaircie 14 à 15 h $\frac{1}{2}$, environ 17 h — brouillard, E 0. 8. couche de neige = 7 cm, ct, brouillard, SE 0-1. 9. couche de neige = 6 cm, ct, brouillard élevé, W 1-2 — 9 h $\frac{1}{2}$, E 0-1. 10. couche de neige = 4 cm, ct, pluie int 5 $\frac{1}{2}$ à 20 h $\frac{1}{2}$, 6 h — WSW 2-3. 11. ct, pluie int 3 $\frac{3}{4}$ à 16 h $\frac{1}{2}$, 22 h $\frac{1}{2}$ — pluie, WSW 2-3, pointe de 105 km/h à 13 h 20 (W). 12. ct, éclaircies 8 à 9 h, pluie — 1 h $\frac{1}{2}$ et 12 h $\frac{3}{4}$ —, SW 3-4, SW 4-5 18 à 2 h, pointes de 110 et 120 km/h à 20 $\frac{1}{2}$ et 24 h. 13. ct, s : éclaircie partielle, pluie — 16 h $\frac{1}{2}$, WSW 2-3. 14. couche de neige = 1 cm, tn-n, s : cl, pluie 1 $\frac{1}{4}$ à 3 h $\frac{1}{4}$ et 6 $\frac{1}{2}$ à 7 h $\frac{1}{4}$, WSW 2, 16 h $\frac{1}{4}$ — WSW 1. 15. ct, 13 h $\frac{3}{4}$ — ln-cl, calme. 16. 8 h $\frac{1}{2}$ — ct, E 0-1. 17. cl-ln, 13 h $\frac{1}{2}$ — n-tn, SE 0, 17 h $\frac{1}{4}$ — N 0. 18. ct, grésil 8 $\frac{1}{2}$ à 10 h, 22 h $\frac{1}{2}$ — pluie, NNE 0. 19. ct, brouillard — 11 h, p : ct-tn, pluie — 4 h $\frac{1}{2}$, 11 h — WSW 1-2. 20. n-ln, WSW 1-2 — 17 h. 21. n, S 0-1, 20 h — WSW 1-2. 22. ct-n, pluie 6 $\frac{1}{2}$ à 9 h $\frac{1}{2}$, 14 $\frac{3}{4}$ à 15 h $\frac{1}{2}$ et 23 $\frac{1}{4}$ à 0 h $\frac{1}{2}$, 0 h — WSW 2-3, 5 $\frac{1}{2}$ à 15 h WSW 3-4. 23. ct-tn, s : ln, WSW 2-3 — 17 h $\frac{1}{2}$. 24. ct, 14 h $\frac{1}{2}$ — n-ln, s : ct, averse à 18 h $\frac{3}{4}$, W 2-3. 25. ct, tn 9 $\frac{1}{2}$ à 10 h $\frac{1}{2}$, pluie 1 $\frac{1}{4}$ à 9 h et 10 h $\frac{3}{4}$ —, WSW 2. 26. ct, faible pluie int 0 à 20 h $\frac{1}{2}$, WSW 1-2. 27. ct-tn, pluie int 12 $\frac{1}{2}$ à 17 h, WSW 1-2, 19 h — NE 1-2. 28. ct-tn, ENE 1, N 2 14 $\frac{1}{2}$ à 16 h $\frac{1}{4}$. 29. 8 h $\frac{1}{2}$ — ln-n, neige 0 $\frac{3}{4}$ à 1 h $\frac{1}{2}$, NE 2-3, 18 h — NE 3-4. 30. ln, 11 h $\frac{1}{2}$ — n-ct, flocons de neige int, NE 3-4. 31. ct, ln-n 9 $\frac{3}{4}$ à 12 h $\frac{3}{4}$, ENE 3-4, 16 h — ENE 2-3.

Février

1. ct, 15 h $\frac{3}{4}$ — faible neige, WSW 1 — 14 h. 2. couche de neige = 7 cm, ct, 12 h — tn, faible neige — 10 h environ, ESE 0-1. 3. couche de neige = 6 cm, ct, 9 h $\frac{1}{2}$ — n-ln, s : cl, neige 0 à 1 h, E 1. 4. couche de neige = 5 cm, ct, SW 1. 5. ct, pluie 6 à 9 h, 11 $\frac{1}{2}$ à 13 h $\frac{1}{2}$ et 22 $\frac{1}{4}$ à 22 h $\frac{1}{2}$, 2 h — WSW 3, 16 h — W 2. 6. ct, 10 h $\frac{1}{2}$ — n-ln, s : cl, WSW 2-3 11 à 16 h $\frac{1}{2}$. 7. ct, brouillard 9 à 12 h, p : ct-tn, 20 h $\frac{1}{4}$ — pluie, SE 0-1, 21 h — W 2. 8. ct, pluie — 8 h, 12 h — ENE 1. 9. a : ct-tn, p : tn-n, s : ct, ENE 2-3. 10. ct, brouillard élevé, ENE 2, 14 h — E 1. 11. a : ct, 12 h — cl-ln, ENE 1-2. 12. ct-

tn, WSW 2-3, 18 h — WSW 3-4. **13.** ct, 1 h $\frac{1}{2}$ — pluie, 13 h $\frac{1}{4}$ — neige, WSW 4-5 — 12 h $\frac{1}{2}$, pointes de 115 km/h, 13 h — vent var. 2-4. **14.** couche de neige = 2 cm, ct-tn, neige, WNW 2-3. **15.** couche de neige = 10 cm, a : ct-tn, 12 h — ct, neige — 4 h $\frac{1}{4}$ et 15 à 16 h, 1 h $\frac{1}{2}$ — NNE 1-3, NNW 1-2 9 à 12 h $\frac{1}{2}$, 12 h $\frac{3}{4}$ — WSW 2. **16.** couche de neige = 8 cm, ct, neige 3 à 10 h $\frac{1}{4}$, WSW 3-4. **17.** a : ct, 13 h $\frac{1}{2}$ — tn, pluie 1 $\frac{3}{4}$ à 3 h $\frac{3}{4}$, pluie et neige 9 $\frac{1}{4}$ à 12 h $\frac{3}{4}$ et 17 $\frac{3}{4}$ à 18 h $\frac{1}{4}$, WSW 1-2. **18.** n, 10 h — cl, N 2-3 — 17 h. **19.** cl, p : ln, SSE 0-1, 18 h — N 0-1. **20.** cl-légèrement brumeux, ENE 1-2 14 $\frac{1}{2}$ à 22 h. **21.** brouillard élevé, 10 h $\frac{1}{2}$ — cl-légèrement brumeux, E 2, 20 h — ENE 2-3. **22.** n-tn, s : ct, ENE 3-4. **23.** ct, 9 h $\frac{1}{2}$ — n-ln, s : ct, a : flocons de neige, ENE 3-4. **24.** ct, 9 h $\frac{1}{2}$ — n-cl, s : cl, ENE 2-3 — 18 h. **25.** ct, n 11 à 14 h $\frac{1}{2}$, ESE 1, 15 h $\frac{1}{2}$ — NE 1-2. **26.** ct, tn 10 à 13 h, faible neige 7 $\frac{1}{2}$ à 10 h, ENE 1-2 — 23 h $\frac{1}{2}$. **27.** ct, 10 h — n, 12 h — cl-ln, SSE 0-1, 22 h — NE 0-1. **28.** ct, 7 h $\frac{3}{4}$ — pluie et neige, ENE 1, 20 h — WSW 1-2.

Mars

1. couche de neige = 3 cm, ct, neige — 1 h, a : gouttes de pluie, N 0. **2.** ct, flocons de neige int, NE 0-1, 17 h — NE 1-2. **3.** ct, 11 h — neige, E 0-1. **4.** couche de neige = 3 cm, ct, pluie 5 à 22 h, E 0-1, W 1 17 $\frac{3}{4}$ à 18 h $\frac{1}{2}$. **5.** brouillard — 9 h env, ct, pluie 9 à 11 h, p : flocons de neige, SW 1-2, 12 h — WNW 2-3. **6.** ct-tn, flocons de neige, SSW 1, N 2-3 14 à 18 h $\frac{1}{4}$, 20 h — NE 1-2. **7.** cl-ln, NE 3-4. **8.** ct, 12 h $\frac{3}{4}$ — tn-ct, neige 6 $\frac{1}{2}$ à 9 h $\frac{3}{4}$, E 1-2 — 18 h $\frac{1}{2}$. **9.** ct, tn à 12 h $\frac{1}{2}$, ESE 0-1, 20 h $\frac{3}{4}$ — SW 0-1. **10.** brouillard — 10 h, ct, tn 10 $\frac{1}{2}$ à 11 h $\frac{1}{2}$, pluie à 10 h $\frac{1}{2}$ et 15 h $\frac{1}{4}$ —, WSW 1-2 11 à 19 h. **11.** ct, pluie — 2 h, pluie à 13, à 18 $\frac{1}{4}$ et 22 h $\frac{1}{2}$ —, WSW 1-2 — 18 h. **12.** ct, pluie — 1 h $\frac{1}{2}$, WSW 1-2 — 13 h $\frac{1}{2}$, WNW 3 13 $\frac{3}{4}$ à 18 h $\frac{3}{4}$, NNW 3-4 20 $\frac{3}{4}$ à 24 h. **13.** tn-n, neige à 12 $\frac{3}{4}$, 18 et 20 h $\frac{1}{4}$, 11 h $\frac{3}{4}$ — NNE 2-3. **14.** a : ln-n, p : tn-ct, s : ciel var, SSE 1, N 2-3 16 $\frac{1}{2}$ à 21 h $\frac{1}{4}$. **15.** n-tn, N 2-3 — 19 h. **16.** a : cl-ln, p : n-tn, s : cl, neige à 18 h, ENE 3. **17.** cl-ln, 13 h — tn, ENE 3-4, 15 h — NE 2-3. **18.** ln-n, s : cl, ENE 2-3. **19.** cl, NE 1-2, SSE 1 11 $\frac{1}{4}$ à 16 h $\frac{1}{2}$. **20.** cl, E 2 8 à 11 h, SSE 1 11 à 16 h $\frac{1}{4}$, NE 2 16 $\frac{1}{2}$ à 24 h. **21.** cl, ENE 2-3. **22.** cl-ln, s : n-tn, ENE 2-3. **23.** a : ln-n, p : tn, s : cl, ENE 1-2, SE 1-2 10 $\frac{3}{4}$ à 14 h. **24.** cl, NE 2-3. **25.** cl-ln, ENE 3, 18 h — NNE 1-2. **26.** a : ln-n, 15 h — ct, 17 h $\frac{1}{2}$ — pluie et neige, SSW 1-2 10 à 15 h, 15 h — SW 3. **27.** ct, pluie — 16 h $\frac{1}{2}$ et 19 $\frac{1}{4}$ à 20 h, SW 2-4, 17 h $\frac{1}{2}$ — WNW 1-2. **28.** a : cl, 11 h — n, s : ct, SSW à W 1-2, 22 h $\frac{1}{2}$ — SW 3. **29.** ct, pluie — 21 h, SW 3. **30.** ct, 4 h $\frac{1}{4}$ — pluie, SW 2-3, SW 3-4 15 à 18 h $\frac{1}{2}$. **31.** ct, 16 h — tn, pluie 10 $\frac{3}{4}$ à 13 h $\frac{3}{4}$, 15 $\frac{1}{4}$ à 16 h, 17 $\frac{3}{4}$ à 18 h $\frac{1}{4}$ et 23 $\frac{1}{4}$ à 24 h, WSW 2-4.

Avril

1. n-ln, s : ct-tn, SSW 1-2, 18 h $\frac{1}{2}$ — NW 2-3. **2.** a : n-tn, 12 h $\frac{1}{2}$ — ln-cl, pluie à 5 h $\frac{3}{4}$, SW 2-3 — 18 h. **3.** tn-ct, 18 h — pluie, 11 h $\frac{1}{2}$ — SW 1-3, NW 3-4 21 à 22 h $\frac{1}{2}$. **4.** ct-n, 19 h — pluie, WSW 3-4. **5.** ct, pluie et neige, WSW 3. **6.** ct, tn 15 à 18 h, pluie et neige int, WSW 2-3, 11 h $\frac{3}{4}$ — WSW 1-2. **7.** a : ln, 11 h — n-tn, SSW 2 — 13 h $\frac{1}{2}$, WNW 2-3 13 $\frac{1}{2}$ à 20 h $\frac{1}{2}$. **8.** a : n, 13 h — tn-ct, pluie à 22 h, WSW 2-3 11 $\frac{1}{2}$ à 18 h, NW 3-5 18 à 21 h $\frac{1}{2}$, pointes de 100 km/h. **9.** ciel var, ct-n, WSW 2-3, 18 h — WNW 1-2. **10.** n-tn, s : cl, SSW 1 9 à 16 h. **11.** cl-ln, a : SE 1, ENE 2 14 $\frac{1}{4}$ à 18 h, NNE 1-2 18 à 23 h. **12.** ln-n, SSE 0-1 — 15 h $\frac{1}{2}$. **13.** ct, 13 h — tn, pluie 6 $\frac{1}{2}$ à 9 h $\frac{1}{2}$, vent var. 1-2. **14.** ct-tn, neige 7 $\frac{3}{4}$ à 10 h et 18 $\frac{1}{2}$ à 20 h, ENE 1-2. **15.** ct, p : tn, neige 7 $\frac{1}{4}$ à 10 h $\frac{1}{2}$, S 0-1 — 19 h $\frac{3}{4}$, SW 1-2. **16.** ln, s : ct, SSE 0-1, 20 h — NE 0-1. **17.** tn-ct, pluie 2 $\frac{1}{2}$ à 3 h, à 7 h $\frac{1}{4}$ et 12 à 13 h, NE 1, SW 1 9 à 13 h et 19 $\frac{1}{2}$ à 22 h $\frac{1}{2}$. **18.** ct-tn, vent var. 1. **19.** a : ct-n, p : ln-cl, s : cl, S 0-1. **20.** a : tn-n, p : ln-n, S 1, N 2-3 16 $\frac{1}{2}$ à 21 h. **21.** tn-ct, S 1. **22.** ct, 11 h — n, orage lointain EW 17 $\frac{1}{4}$ à 18 h $\frac{1}{4}$ env, pluie 18 à 18 h $\frac{1}{2}$, NE 2-3 16 à 18 h, N 2-3 18 à 19 h $\frac{1}{2}$. **23.** n-ln, SSW 1 — 17 h. **24.** cl-ln, SSE 0-1, NNW 3 18 $\frac{1}{2}$ à 21 h. **25.** cl-ln, SSE 0-1, NNW 2 19 $\frac{3}{4}$ à 20 h $\frac{1}{4}$. **26.** a et s : cl-ln, p : tn-n, S 0-1, WSW 2 14 $\frac{3}{4}$ à 16 h $\frac{3}{4}$. **27.** ln-n, s : cl, SSE 0-1, 13 h $\frac{1}{2}$ — ENE 1-2. **28.** cl-ln, E 1-2 — 10 h, SSE 1 10 à 15 h $\frac{3}{4}$, NNW 2-3 15 $\frac{3}{4}$ à 20 h $\frac{1}{4}$, 20 h $\frac{1}{4}$ — NE 1-2. **29.** cl-n, ENE 2-3 — 18 h $\frac{1}{2}$. **30.** n-tn, NNW 2-3 9 à 16 h, 16 h — ENE 1-3.

Mai

1. cl, ENE 2-3 — 18 h. 2. cl-ln, S 1 — 15 h, NW 2 16 à 21 h. 3. cl-ln, p : n, SSW 1-2, NW 2-3 16 à 21 h. 4. ct, pluie 3¼ à 18 h ½, WSW 1-2. 5. ct-n, pluie à 5¾ et 20 h ¼ — S 1, 15 h — WSW 1. 6. ct-tn, pluie — 7 h, WSW 2. 7. tn, 10 h ¾ — ln, SE 0. 8. ln-n, s : cl, WSW 2-3 — 20 h ½. 9. ct, pluie 11 à 15 h, pluie int 18 à 21 h ½, WSW 2-3 — 18 h ¼, NW à 12 h ¾, pointe 90 km/h. 10. n-tn, s : ct, pluie à 15 et 18 h, 22 h ¼ — pluie int, SW à NW 2-3 — 19 h. 11. ct-tn, pluie int — 9 h ½, pluie à 12 h ½, SSW 1-2 — 17 h, NNW 2 18¾ à 21 h ½. 12. ln-n, pluie à 10 h ½, NNE 1-2. 13. n, 8 h — ct, 16 h ½ — pluie, NE 2-3 — 18 h. 14. ct, tn 11¾ à 14 h ¾, pluie — 7 h ½, NW 3 14 à 22 h. 15. ct, pluie 7 à 20 h ¼, tonnerre à 19 h 20, WSW 2 — 18 h ¾, NNW 2 18¾ à 19 h ¾. 16. a : n, 13 h — tn-ct, SW 2 — 19 h. 17. a : tn, 13 h — ct, pluie 20 ¾ à 22 h ½, WSW 2-3, WNW 3-4 19½ à 21 h ½. 18. n, s : cl, S 1, SW 2 13 à 17 h ¼. 19. n, 8 h ½ — ct, pluie int 3 à 15 h ½, WSW 2-3, 12 h — SW 1-2. 20. n, pluie 6½ à 7 h ¼, S à W 1-2 — 19 h. 21. a : n-tn, 12 h — ct, pluie 21 ½ à 23 h, 12 h — WSW 2-3. 22. n-ln, s : cl, WSW 2-3, NW 2-3 17 à 23 h. 23. ciel var, ct-n, WSW 2, 13½ à 23 h ½ WNW 3. 24. tn-ct, pluie à 12 h ¾, NNW 2-3 15 à 20 h ½. 25. ct, 15 h — tn, pluie 10¾ à 14 h ¾, vent var 0-1, ENE 1 10 à 12 h ½. 26. cl-ln, E 1-2, NNE 1 18 à 23 h. 27. a : ln-n, 15 h — tn-ct, pluie 17 à 22 h ¾, SSE 0-1, NW 1-2 14 ¼ à 17 h ¼. 28. ct, 13 h ¾ — n-ln, pluie 7 à 12 h, SSW 1 — 17 h. 29. ct, 15 h ½ — tn, pluie 6¾ à 14 h et 18½ à 19 h, SSW 1 11 à 16 h ½. 30. ct, brouillard, 9 h ¼ — cl, S 0-1 9 à 19 h ½. 31. cl-ln, 10 h — ct, 14 h ¾ — pluie, 15 h ½ — NE 1-2.

Juin

1. ct, pluie — 18 h, pluie et neige à 10 h ½, NE 2-3. 2. ct-tn, s : cl, ENE 2-3. 3. cl-ln, ENE 3. 4. cl, ENE 2-3. 5. cl, ENE 2-3. 6. cl, n 11 ¼ à 14 h ¼, ENE 3, 13 h — ENE 2-3. 7. cl, n 17 à 19 h, ENE 3, 18 h — ENE 2-3. 8. n-ln, ENE 3, 18 h — ENE 2-3. 9. cl, NNE 1, ESE 1-2 8½ à 17 h ½. 10. tn, N 1-2 13¾ à 23 h ¼. 11. tn, p et s : ct, SW 1, NW 2-3 11 à 18 h ¼. 12. a et s : cl, p : ln-cl, SSE 0-1 9½ à 18 h ½, NNE 1-2 20 à 24 h. 13. n, S 0-1, 14 h — WSW 1-2. 14. cl-ln, 14 h — tn-ct, pluie 18¼ à 18 h ¾, SSW 1 9½ à 17 h, SW 2-3 17 à 17 h ¾. 15. ct, tn 9 à 13 h, pluie int. 15¼ à 20 h ¼, E 0-1, NNW 2-3 14 à 16 h ¼. 16. ct-n, S 0-1, N2 18½ à 22 h ¼. 17. cl-ln, p : n, 23 h ¾ — pluie, S 0-1, NNW 2 18½ à 19 h ½, orage lointain modéré 23 à 1 h ½ SW à NE. 18. ln-n, pluie — 1 h ¾, SSW 1, NW 1-2 19 à 20 h ½. 19. a : n, 12 h — tn-ct, pluie 12 à 13 h et 21 ½ à 22 h, WSW 1-2, NW 3 13 à 14 h ¼, NW 3-4 17 ½ à 20 h ¼. 20. a : ct-n, 10 h ½ — ln-cl, S 1 — 17 h, NNW 2-3 17 à 22 h. 21. cl-ln, ESE 1, N 1 20 à 21 h ¼. 22. cl-ln, S 0-1, NNW 1 20¼ à 20 h ¾. 23. cl, S 1, NW 2 18 à 21 h ¾. 24. n, 9 h — cl-ln, S 1, NW 2 16 à 24 h. 25. n-ln, NNW 2-3 11 à 21 h ½. 26. cl-ln, S 0-1, NW 2-3 13¼ à 24 h. 27. a : n, 13 h ¾ — ln-cl, NNW 1-2, NNW 3 20 à 24 h. 28. cl, S 1, NW 2-3 15¾ à 22 h ¾. 29. n, s : ct, pluie 20¼ à 21 h, S 0-1, NW 1-2 15½ à 17 h ¼, NNW 3 17 ½ à 21 h. 30. n-tn, E 1-2, NNE 1-2 16 à 21 h ½.

Juillet

1. cl-ln, ENE 1-2 — 22 h ½. 2. n-tn, S 1, 15 h ½ — NW 2-3. 3. a : n, 11 h ½ — tn-ct, pluie 21 à 22 h ½, WSW 2-3 — 20 h ¼. 4. ln-n, 11 h ½ — ct, 23 h — pluie, NNW 3-4 de 2 à 3 h ¾, E 1-2 9 à 10 h ¾, NW 1-2 16 à 22 h ½. 5. ct, pluie — 6 h, vent var. 0-1. 6. ct-tn, s : cl, faible pluie à 11 et 13 h ½, ESE 0-1, ENE 1 14 à 18 h ½. 7. cl, S 0-1, NNE 1 18 à 23 h. 8. cl-ln, S 0-1, NNE 0-1 19 à 24 h. 9. ciel var, ct-ln, SSW 0-1, NW 2 16¼ à 17 h ¼. 10. cl-ln, s : ct, SSE 0-1, WSW 2 16 à 19 h ½, NW 3 19¾ à 22 h. 11. tn-n, orage lointain modéré de 0¾ à 2 h, pluie 0¾ à 3 h ½ et 7½ à 8 h ½, S 1 11 à 13 h ¾, WNW 2-3 13¾ à 20 h. 12. n-tn, WSW 2, WNW 2-3 14 à 22 h. 13. tn-ct, s : cl, SSW 1 — 17 h ¾, NW 1-2 19 à 22 h ¼. 14. ct-tn, pluie int. 11¾ à 17 h ½ et de 22½ à 0 h ¼, E 0-1, S 0-1 9½ à 12 h ¾. 15. ciel var, n-ct, 14 h ¾ —

pluie int, NW 3 3/2 à 6 h, WSW 1-3. 16. ct-tn, pluie 4 à 6 h, 10 1/4 à 13 h et 16 à 19 h, WSW 1-2 — 16 h. 17. ct-tn, faible pluie à 15 1/2 et 20 h 1/2, SW 0-1, ENE 1 13 à 21 h 1/2. 18. n-ct, 15 h — cl, E 1 8 1/2 à 12 h, N 2-3 14 1/2 à 22 h 1/4. 19. a : ln-n, p : ct-tn, s : cl, SW 1 12 1/2 à 19 h. 20. cl-ln, SSE 0-1 11 à 18 h, N 1 18 à 20 h 3/4. 21. ct-tn, s : n, WSW 1-2 — 12 h et 14 à 17 h, WNW 2-3 12 à 14 h. 22. ct-n, SSW 1 — 16 h 1/2, NW 2 16 1/2 à 22 h. 23. cl-ln, SSE 0-1, NNW 2-3 18 1/2 à 21 h 1/4. 24. cl, E 1 — 10 h 1/2, SSE 0-1 — 18 h, NNE 1-2 — 22 h 1/2. 25. cl, p : ln, SSW 1 13 à 19 h. 26. ct-n, 15 h — ln-cl, SW 1, NNW 2-3 20 3/4 à 22 h 3/4. 27. a : ln, p : n, s : ct, ESE 0-1, NNW 2 12 1/2 à 17 h 1/2, NNW 2-3 — 21 h. 28. ct, pluie 9 1/2 à 17 h, ENE 1. 29. tn, pluie 15 1/4 à 16 h, E 1, 15 h — N 1. 30. a : cl, p et s : tn-ct, SE 1, 16 h — N 2. 31. cl-ln, SE 1, 18 h — NNW 1-2.

Août

1. cl, SSE 0-1. 2. a : cl, p : ln-tn, s : ct, averse à 16 h 1/2, SW 1, 18 h — NW 2-3. 3. a : tn-ct, p : ln, orage lointain et pluie 0 1/4 à 1 h 1/2, SSE 1 — 15 h 1/2 — NW 2 — 21 h — W 0-1. 4. a : ct-tn, p : ln, s : ct, orage lointain de 19 3/4 à 22 h 1/4, SE 1, N 2 18 1/2 à 20 h 1/2 — NE 0-1. 5. a : ct-tn, p : n, s : ct-tn, pluie à 4 h 3/4, 6 h 1/4 et 12 h 1/4, orage proche W à E 4 3/4 à 5 h 1/4, SE 1 — 17 h, WNW 2 17 à 21 h 1/4 — SE 1-2. 6. ln, s : ct, pluie 21 1/4 à 24 h, orage proche WNE 21 à 21 h 1/2, SE 1, 16 h — WNW 1-2. 7. ct-tn, s : cl-ln, pluie 2 1/4 à 9 h 1/2, WSW 1-2. 8. a : ln, p et s : tn-ct, pluie à 14 h et 20 à 21 h 1/2, S 1, 14 h — WNW 1-2. 9. n, s : tn, ESE 1, 18 h 1/2 — N 1-2. 10. n, s : cl, S 1, 17 h 1/2 — NNW 1-2. 11. cl, ESE 1. 12. cl, s : ln, SSE 0-1. 13. cl, S 0-1, NNW 1-2 19 1/2 à 20 h 3/4. 14. cl, s : ct-tn, SSE 0-1, NNW 2-3 22 à 23 h. 15. cl, ct 9 à 16 h, s : cl-n, pluie int 10 1/4 à 15 h, WSW 2-3 1 1/4 à 4 h 1/4, W, SW, NW 2-3 9 3/4 à 18 h 1/2. 16. n, 15 h — tn-ct, WSW 2 10 à 14 h, NW 2-3 14 à 21 h. 17. n, 17 h — ct, pluie à 22 h, WSW 2-3 11 à 20 h, WNW 3 20 à 23 h 1/2. 18. n, NNW 3-5 23 1/2 à 3 h, pointe 100 km/h, S 1 9 à 11 h 1/2, NW 2 13 à 21 h 1/4. 19. cl, SE 0-1, NE 1 17 à 21 h 1/2. 20. cl, n 17 à 20 h, S 0-1 — 15 h, NNW 2-3 19 1/4 à 21 h, NW 3-4 23 1/4 à 1 h 1/2. 21. ct-n, pluie 1 à 4 h et 6 à 7 h 1/2, NW 2-3 11 à 20 h 1/4. 22. cl-ln, SSE 1 — 16 h 3/4, NW 2-3 16 3/4 à 20 h 1/4. 23. cl-ln, SSE 0-1, 15 h 3/4 — WNW 1-2. 24. cl, SW 1-2, 15 h 1/2 — W 2-3. 25. ct-tn, s : ln-cl, WNW 2-3. 26. cl, SSE 0-1. 27. a et s : cl, p : n, SW 2 7 3/4 à 9 h 3/4, NW 3 9 3/4 à 19 h 3/4. 28. cl, SSE 0-1, NNW 1-2 17 3/4 à 20 h. 29. cl-ln, SE 0-1, N 2-3 15 à 21 h 1/4. 30. cl, ENE 1-2. 31. cl, a : ESE 0-1, 15 h 1/2 — ENE 1-2.

Septembre

1. cl, ENE 2 — 21 h 1/4. 2. cl-ln, SSE 0-1, NNE 1-2 20 1/4 à 22 h 1/2. 3. cl-ln, WSW 1-2 13 à 23 h. 4. ct, pluie à 8 h 3/4, 13 à 17 h 3/4 et 22 à 23 h 1/2, orage lointain faible SW-NE 12 3/4 à 13 h 1/4, NW 2-3 2 1/4 à 4 h 1/4, 11 h — WSW 2-3. 5. ct-tn, pluie 21 à 22 h 1/4, WSW 2-3. 6. ct, 10 h — n-ln, WSW 2-3. 7. ct, pluie 4 1/4 à 4 h 3/4, 6 à 8 h 1/2 et à 23 h 3/4, WSW 2-3, 16 h — WSW 1-2, W 3-4 3 à 7 h 1/2. 8. a : n-ln, 13 h — cl, W 2-3 — 17 h, NNW 3. 9. cl, SSE 1 — 17 h. 10. cl-ln, SW 2-3 11 à 18 h 1/2 — WSW 1. 11. ln-cl, p : ln-n, WSW 1-2 — 20 h 1/2. 12. cl-ln, WSW 2-3. 13. cl, s : n, WNW 2 — 15 h — NNW 3 — 19 h 3/4, 22 h — NE 2-3. 14. a : n-ln, 11 h — cl, E 2-3 — 11 h, SSE 0-1 11 à 15 h. 15. cl, s : n, SW 1 — 17 h 1/2, NW 2 18 1/2 à 19 h 1/2. 16. ct, pluie 6 1/2 à 7 h, 8 à 12 h et 22 à 23 h 3/4, SW 1-2, NNW 3 21 1/2 à 23 h 1/2. 17. ct, s : ln-cl, pluie 1 1/4 à 1 3/4, et à 11 h, NW 1-2. 18. ct-tn, s : cl, pluie 3 à 3 h 1/2, 4 3/4 à 5 h, 8 1/2 à 8 h 3/4 et à 14 h 3/4, WSW 1-2 — 18 h. 19. ct, 8 h — n-ln, s : cl, SSW 1 — 16 h 1/2, NNW 2 17 1/4 à 21 h. 20. a et s : cl, p : n, E 1-2 9 à 15 h 3/4, N 2 20 h 1/4. 21. cl-ln, s : cl, ENE 2-3, 17 h — NNE 1-2. 22. cl, E 2 — 17 h, NNE 1-2 — 21 h 1/2. 23. n 8 1/2 à 14 h, p et s : ct, SSE 0-1. 24. n-tn, 11 h — cl, ENE 2-3. 25. cl, SE 0-1, NE 1 20 1/2 à 21 h 1/2. 26. ct, 21 h 1/2 — pluie, SE 0-1 11 à 20 h — W 0-1. 27. ct, faible pluie — 19 h et 22 1/2 à 23 h 1/2, WSW 0-1 13 1/2 à 19 h. 28. ct, S 0-1 12 3/4 à 15 h, SW 0-1 20 1/2 à 21 h 1/2. 29. ct, 14 h 1/2 — n-ln, pluie 6 1/2 à 12 h, SSE 0-1. 30. ct, brouillard 1, 10 h 3/4 — ln-cl, SSE 0-1 — 16 h.

Octobre

1. cl, SSE 0-1 — 15 h $\frac{1}{2}$. 2. ct, 10 h — ln-cl, SSE 0. 3. ct, brouillard 1-2, 9 h — n, s : cl, E 0. 4. n-tn, s : cl, E 0, N 1-2 16 $\frac{1}{4}$ à 17 h $\frac{1}{4}$. 5. ln-n, s : cl, ENE 1-2 9 $\frac{1}{2}$ à 18 h. 6. ln, s : cl, ENE 2-3. 7. ct, 10 h $\frac{1}{4}$ — ln-cl, ENE 2-3. 8. ct, 10 h $\frac{3}{4}$ — n, 11 h $\frac{3}{4}$ — cl, E 1 — 10 h, SSE 0-1 — 14 h. 9. ct, brouillard 1 — 10 h, n-tn, s : cl, SE 0-1 — 14 h. 10. ct, brouillard 1, 11 h — ln, SSE 0-1 — 15 h. 11. ct, brouillard 1-2, 11 h — ln-cl, SSE 0. 12. ct, brouillard 1-2, 12 h — ln-cl, 16 h — n-tn, s : ct, E 1 — 13 h, 20 h $\frac{1}{2}$ — faible pluie, S 0-1 13 à 15 h, SW 0-1 17 à 20 h. 13. a : ct, brouillard 1, n-ln 12 $\frac{1}{2}$ à 14 h $\frac{1}{2}$, pluie — 2 h, ESE 0-1. 14. ct, 10 h $\frac{1}{2}$ — ln-cl, SSE 0-1, 15 h — NNE 1-2, 22 h — NE 2. 15. ct, NE 2-3. 16. a : ct, n-tn 12 $\frac{1}{4}$ à 14 h $\frac{1}{2}$, s : cl, ENE 2-3. 17. ct-n, 11 h $\frac{1}{2}$ — cl, ENE 2-3, 16 h $\frac{1}{2}$ — NE 1-2. 18. cl, E 1-2 — 16 h $\frac{3}{4}$. 19. ct, brouillard 2, 10 h — ln-n, ENE 2-3. 20. cl-ln, s : ct, ENE 3. 21. ct, 10 h $\frac{1}{2}$ — cl, ENE 1 — 11 h $\frac{1}{4}$, SE 0-1 11 $\frac{1}{2}$ à 14 h $\frac{1}{2}$, NE 1-2 — 21 h $\frac{1}{2}$. 22. ct, brouillard 1 8 à 10 h, ENE 0-1. 23. ct, brouillard 1 8 à 10 h, NE 0-1. 24. a : ct, 14 h — ln-cl, S 0-1 13 à 15 h. 25. ct, brouillard 1-2 — 11 h, S 0. 26. a et s : ct, 12 h — ln-cl, S 0-1 12 à 15 h. 27. ct, pluie 5 $\frac{1}{2}$ à 15 h $\frac{1}{2}$ et de 22 à 23 h $\frac{1}{4}$, N 2-3 11 $\frac{1}{4}$ à 13 h, SW 1-2 13 $\frac{1}{4}$ à 14 h $\frac{1}{2}$, 15 h — N 1-3. 28. ct, n 10 à 12 h, pluie 18 $\frac{3}{4}$ à 21 h $\frac{1}{2}$, WSW 1-2. 29. ct, s : cl, pluie 0 à 2 h $\frac{1}{2}$, N 2-3 1 $\frac{1}{2}$ à 7 h $\frac{1}{2}$, NNE 1-2. 30. 10 h — ln-cl, s : ct, pluie 17 $\frac{3}{4}$ à 22 h, S 1 9 $\frac{1}{2}$ à 14 h, 15 h — W 0-1. 31. ct-tn, pluie 10 $\frac{1}{4}$ à 11 h $\frac{1}{4}$ et de 23 $\frac{3}{4}$ à 24 h, WSW 2 — 16 h $\frac{1}{4}$, NNW 2 18 à 19 h $\frac{1}{4}$.

Novembre

1. ciel var. n-ct, ENE 2 10 $\frac{1}{4}$ à 15 h $\frac{3}{4}$. 2. a : tn-n, 11 h — ln-cl, SSE 1 11 $\frac{1}{2}$ à 15 h. 3. tn, 11 h — n-ln, s : cl, ESE 0-1 — 14 h. 4. ct, brouillard 1, 11 h — ln, SE 0. 5. ct, brouillard 1-2, 11 h $\frac{1}{4}$ — tn-n, ESE 0-1 12 $\frac{3}{4}$ à 16 h $\frac{1}{2}$. 6. ct, brouillard 1, 11 h $\frac{1}{4}$ — ln, 13 h $\frac{1}{4}$ — n-tn, SW 1-2 9 $\frac{1}{2}$ à 11 h $\frac{1}{4}$, E 0-1 12 à 17 h, NNE 1 17 à 18 h $\frac{3}{4}$. 7. ct, brouillard 1, 8 h — tn, ENE 2-3 10 à 16 h $\frac{3}{4}$. 8. a : ct, 12 h — ln-n, SW 1, NE 0-1 10 $\frac{1}{4}$ à 12 h $\frac{3}{4}$. 9. tn-n, s : ct, S 0-1 12 $\frac{1}{2}$ à 14 h. 10. ct, cl-ln 12 à 16 h, NE 1 20 $\frac{3}{4}$ à 24 h. 11. ct-tn, a : ENE 0-1, 13 h — SSW 0-1. 12. ct-tn, pluie int. 22 à 23 h $\frac{1}{2}$, SSE 0-1, 20 h — ENE 0-1. 13. ct, pluie int. 3 $\frac{1}{4}$ à 9 h $\frac{1}{4}$, N 1-2 13 à 20 h. 14. a : ln, 12 h — tn-ct, ESE 1 9 à 16 h. 15. 8 h $\frac{1}{4}$ — ct, pluie et neige 15 $\frac{3}{4}$ à 19 h $\frac{1}{2}$, WNW 1-2 1 $\frac{1}{2}$ à 8 h — WSW 2 — 18 h — NW 2-3 — 21 h. 16. ct, 9 h $\frac{1}{4}$ — n-ln, NNE 1-2 — 14 h — N2 — 17 h $\frac{3}{4}$. 17. ct, 16 h — pluie et neige, E 1 — 11 h, 13 h $\frac{1}{2}$ — WSW 1-2. 18. ct, tn par moments, s : cl, pluie et neige — 11 h $\frac{3}{4}$, pluie 17 $\frac{1}{2}$ à 18 h, WSW 2-3, 18 h — WNW 1. 19. ct, faible neige int. 8 à 12 h, E 0-1 — 14 h $\frac{1}{2}$, NW 1-2 17 $\frac{3}{4}$ à 20 h $\frac{1}{2}$. 20. ct, n 13 à 15 h, neige 10 à 11 h, WNW 1-2, NNW 2 16 $\frac{1}{2}$ à 20 h $\frac{1}{4}$. 21. ct, neige 9 à 13 h $\frac{3}{4}$, couche à midi : 6 cm, pluie 13 $\frac{3}{4}$ à 19 $\frac{1}{2}$ et 21 $\frac{1}{2}$ à 1 h, WSW 3-4 10 $\frac{3}{4}$ à 24 h, pointes de 90 km/h à 21 h. 22. 8 h $\frac{1}{2}$ — ln-cl, NNW 3-5 1 à 5 h, NNW 2-3 — 19 h $\frac{1}{2}$, pointes de 100 km/h à 4 h. 23. ct, faible neige 7 $\frac{1}{2}$ à 10 h, ENE 1 — 14 h $\frac{1}{2}$. 24. tn-ct, E 0-1. 25. a : ct, 12 h — ln-cl, E 0-1. 26. ct-tn, cl-ln 11 $\frac{1}{4}$ à 14 h $\frac{3}{4}$, ENE 2-3. 27. ct, ENE 2-3. 28. ct, s : cl, neige int. 5 à 11 h, NE 1-2, 15 h $\frac{1}{2}$ — NE 2-3. 29. ct, NE 1-2. 30. ct, NE 1-2.

Décembre

1. ct, ln-n 8 $\frac{1}{2}$ à 16 h, NE 3-4. 2. ct, s : cl, ENE 1. 3. ct, 10 h $\frac{1}{2}$ — ln-cl, ENE 2-3. 4. ct, s : cl, E 1 — 15 h. 5. ct, 14 h — brumeux, s : cl, E 0-1. 6. ct, 8 h — brouillard, E 0. 7. ct, brouillard 1, NE 0. 8. ct, brouillard 1-2, E 0, 19 h $\frac{1}{2}$ — W 1. 9. ct, 11 h — pluie int, WSW 2-3. 10. ct, 14 h — tn, s : cl, pluie — 14 h, W 1 — 12 h, 14 h $\frac{1}{2}$ — NNW 1-2. 11. cl-ln, 9 h — tn, p : n-tn, WSW 1, 12 h — WSW 2-3. 12. ct, pluie 7 $\frac{1}{4}$ à 11 h $\frac{1}{2}$, 14 h — pluie int. SW 3-4 3 $\frac{1}{2}$ à 10 h, SW 2-3 10 à 15 h, 20 h — NE 0-1. 13. ct, couche de neige 1 cm, pluie int — 3 h, pluie 15 à 19 h, neige 6 $\frac{1}{2}$ à 9 h $\frac{1}{2}$, NE 0-1, 22 h — N 2-3. 14. ln-n, N 3-4 6 $\frac{1}{4}$ à 11 h, 16 h — WNW 1-2. 15. ct, 7 h $\frac{1}{2}$ — neige, couche de neige 1 cm à 13 h $\frac{1}{2}$, 12 h — pluie, 2 h $\frac{1}{4}$ — SW 3-4. 16. ct, n-tn 9 à 11 h $\frac{1}{2}$, pluie — 9 h, WSW 4-5 9 à 11 h, pointes 100 km/h, WSW 2-3. 17. ct-tn, WSW 1-2.

18. ct, neige 5 à 10 h — pluie, SW 2-3 — 13 h — WSW 1-2. **19.** ct, 1 h $\frac{1}{4}$ — pluie, neige 6 $\frac{1}{2}$ à 13 h $\frac{3}{4}$, couche de neige 1 cm, neige int 17 $\frac{3}{4}$ à 1 h, NW 3-4 7 $\frac{1}{2}$ à 8 h $\frac{1}{2}$, 9 h $\frac{1}{2}$ — SW-NW 1. **20.** couche de neige 12 cm, ct, n 10 à 13 h, 23 h $\frac{1}{4}$ — pluie et neige, SSW 1, 22 h $\frac{1}{2}$ — SW 2-3. **21.** couche de neige 8 cm, ct, pluie, SW 3, 11 h — WSW 1-2. **22.** pluie et neige — 10 h $\frac{1}{2}$, ct, tn 12 à 15 h, WSW 3-4 — 7 h, pointes de 95 km/h à 4 h $\frac{3}{4}$. **23.** cl-ln, 14 h — ct-tn, NE 3-4. **24.** ct-tn, NE 2. **25.** ct-tn, NE 1. **26.** ct, NE 1. **27.** ct, NE 1. **28.** ct, ln 12 $\frac{1}{2}$ à 16 h, 21 h — neige, NE 0-1. **29.** ct, neige — 10 h $\frac{1}{4}$, NE 0. **30.** ct, s : cl, pluie 6 $\frac{1}{4}$ à 15 h $\frac{1}{4}$, ENE 0, 13 h — WNW 0. **31.** ct, NE 1-2 — 18 h.
