

**Zeitschrift:** Bulletin de la Société Neuchâteloise des Sciences Naturelles  
**Herausgeber:** Société Neuchâteloise des Sciences Naturelles  
**Band:** 85 (1962)

**Artikel:** Observations météorologiques faites en 1961 à l'Observatoire cantonal de Neuchâtel  
**Autor:** Schuler, Walter  
**DOI:** <https://doi.org/10.5169/seals-88929>

### **Nutzungsbedingungen**

Die ETH-Bibliothek ist die Anbieterin der digitalisierten Zeitschriften auf E-Periodica. Sie besitzt keine Urheberrechte an den Zeitschriften und ist nicht verantwortlich für deren Inhalte. Die Rechte liegen in der Regel bei den Herausgebern beziehungsweise den externen Rechteinhabern. Das Veröffentlichen von Bildern in Print- und Online-Publikationen sowie auf Social Media-Kanälen oder Webseiten ist nur mit vorheriger Genehmigung der Rechteinhaber erlaubt. [Mehr erfahren](#)

### **Conditions d'utilisation**

L'ETH Library est le fournisseur des revues numérisées. Elle ne détient aucun droit d'auteur sur les revues et n'est pas responsable de leur contenu. En règle générale, les droits sont détenus par les éditeurs ou les détenteurs de droits externes. La reproduction d'images dans des publications imprimées ou en ligne ainsi que sur des canaux de médias sociaux ou des sites web n'est autorisée qu'avec l'accord préalable des détenteurs des droits. [En savoir plus](#)

### **Terms of use**

The ETH Library is the provider of the digitised journals. It does not own any copyrights to the journals and is not responsible for their content. The rights usually lie with the publishers or the external rights holders. Publishing images in print and online publications, as well as on social media channels or websites, is only permitted with the prior consent of the rights holders. [Find out more](#)

**Download PDF:** 30.04.2026

**ETH-Bibliothek Zürich, E-Periodica, <https://www.e-periodica.ch>**

**OBSERVATIONS MÉTÉOROLOGIQUES  
FAITES EN 1961  
A L'OBSERVATOIRE CANTONAL DE NEUCHÂTEL**

par

**WALTER SCHULER**

AVEC DIAGRAMME A LA FIN DU VOLUME

---

Grâce à un avant-printemps et un automne chauds et bien ensoleillés, l'année 1961 est devenue une des années les plus chaudes de toute notre statistique météorologique.

La moyenne annuelle de la température :  $10,5^{\circ}$ , accuse un excès très considérable de  $1,3^{\circ}$  par rapport à la valeur normale de la période climatologique de 1901 à 1960.

Cette valeur se place au deuxième rang devant toutes les années depuis le début des observations en 1864, égalisant presque le record absolu de la moyenne annuelle :  $10,6^{\circ}$ , détenu par l'année 1947. Les quatre saisons présentent les écarts suivants commençant par l'hiver 1960/1961 :  $1,6^{\circ}$ ,  $1,4^{\circ}$ ,  $-0,3^{\circ}$  et  $1,9^{\circ}$ . Il n'y a donc que l'été qui a subi un léger déficit calorifique.

Le mois de février a été relativement le plus chaud avec un excès extraordinaire de  $3,9^{\circ}$ , suivi de mars et avril qui ont atteint un excès de  $2,7^{\circ}$  chacun.

Il y a donc eu trois mois consécutifs très chauds donnant lieu à un excès trimestriel de  $3,1^{\circ}$ . Le mois de mai, avec son déficit de  $-1,1^{\circ}$ , a malheureusement contribué à l'abaissement de la moyenne printanière. Les mois d'été : juin, juillet et août, n'ont pas pu suivre l'élan des premiers mois de l'année. Juin a tout de même réalisé un excès de  $0,6^{\circ}$ , mais juillet accuse le plus grand déficit de l'année qui, toutefois, n'a rien d'extraordinaire :  $-1,2^{\circ}$ . Août peut être considéré comme normal, son déficit n'étant que de  $-0,3^{\circ}$ . L'automne n'a connu que des excès de température. Septembre n'a pas mal réussi à imiter le record de février en réalisant un excès de  $3,5^{\circ}$ . Octobre et novembre accusent les écarts respectifs de  $1,7^{\circ}$  et  $0,4^{\circ}$ . L'excès du dernier mois de l'année :  $1,0^{\circ}$ , rejoint celui du premier :  $0,9^{\circ}$ . Notons encore que le bilan calorifique

extrêmement favorable de cette année est précédé déjà de quatre bilans annuels positifs.

Le maximum de la température :  $29,3^{\circ}$ , a été atteint les 1<sup>er</sup> et 2 juillet, tandis que le minimum :  $-9,7^{\circ}$ , s'est produit le 18 décembre. Les amplitudes mensuelles de la température sont toutes inférieures à leur valeur normale, sauf celle de décembre. La variation diurne moyenne de la température  $7,9^{\circ}$  est également au-dessous de sa valeur normale :  $8,5^{\circ}$ , grâce aux faibles amplitudes diurnes des mois de mai à août surtout et de janvier.

La durée totale de l'insolation : 1790 heures, correspondant à une moyenne journalière de 4,9 heures de soleil, dépasse légèrement la valeur normale. Le mois de mars, avec un excès énorme d'une centaine d'heures, a été de loin le mieux ensoleillé par rapport à sa valeur normale. Son insolation a été celle d'un mois de juin normal et elle n'a effectivement été dépassée que par celles des mois de juillet et août. A part mars, ce sont surtout les mois d'août, septembre et décembre qui ont profité d'une bonne insolation. La période d'avril à juin et le mois de janvier ont nettement été déficitaires.

La hauteur totale des précipitations : 938 mm, est légèrement inférieure à sa valeur normale : 981 mm. Juin et décembre ont été les mois les plus pluvieux (hauteurs respectives : 155 et 146 mm, excès 59 et 62 mm). Avril et juillet, avec des excès respectifs de 29 et 23 mm, ont aussi profité d'un bon arrosage. Septembre par contre, est en tête des mois déficitaires (manque d'eau : 71 mm) suivi de mars (54 mm), novembre (53 mm) et mai (43 mm).

Le maximum journalier des précipitations :  $47,9$ , s'est produit le 22 juin.

La moyenne annuelle de la pression atmosphérique réduite à  $0^{\circ}$  : 720,7 mm, dépasse de 1 mm sa valeur normale. Mars et février ont eu de loin les plus forts écarts ( $+7,7$  et  $+6,1$  mm respectivement). Août a également eu une pression trop forte de 2,2 mm, tandis que novembre a enregistré le plus grand manque de pression :  $-2,5$  mm. Les écarts des autres mois sont tous inférieurs à 2 mm en valeur absolue.

Le maximum de l'année : 734,2 mm, revient au 5 mars et le minimum : 698,3 mm, date du 12 novembre.

L'humidité relative de l'air a atteint une moyenne annuelle de 76%, valeur qui est de 1,5% inférieure à sa valeur normale.

Une fois de plus, c'est le mois de mars qui accuse le plus fort écart :  $-10\%$ , suivi de septembre ( $-7\%$ ) et de novembre ( $-5\%$ ). Avril, le mois relativement le plus humide, n'a qu'un excès de 4,5%. La lecture minimum de toute l'année est celle du 29 mars à midi : 27%.

Le parcours total accompli par le vent au cours de l'année, 57.300 km, correspondant à une vitesse moyenne de 6,6 km/h, est comme l'année précédente un peu faible. Les parcours mensuels de décembre (7000 km) et de janvier (6000 km) sont nettement en tête, tandis que celui de septembre : 3000 km, se trouve en queue de liste. (Répartition des parcours du vent suivant les différentes directions, voir nouveaux diagrammes pp. 197-199.) Le 17 décembre, jour le plus venteux de l'année, a subi un vent d'une vitesse moyenne de 23 km/h. Le jour le plus calme :

le 24 novembre, le vent n'a fait que 3 km en 24 h. La plus forte vitesse de pointe : 110 km/h (de direction SW), a été enregistrée le 3 janvier, mais des pointes de 100 km/h furent également mesurées en octobre et en décembre.

### Particularités des différents mois

*Janvier* : chaud, mais très peu ensoleillé.

*Février* : extraordinairement chaud et bien ensoleillé.

*Mars* : excessivement ensoleillé et très chaud. Très pauvre en précipitations. Pression atmosphérique très élevée, humidité de l'air très faible.

*Avril* : chaud et assez pluvieux.

*Mai* : frais, peu pluvieux.

*Juin* : Assez chaud et très pluvieux.

*Juillet* : plutôt frais et assez pluvieux.

*Août* : très ensoleillé.

*Septembre* : extraordinairement chaud, très ensoleillé et très peu pluvieux.

*Octobre* : chaud.

*Novembre* : peu pluvieux.

*Décembre* : brusques changements de température, mais chaud en moyenne. Très ensoleillé et très pluvieux.

## I. Températures moyennes

par mois et par saison, des stations météorologiques du canton

Altitudes :	Neuchâtel	Chaumont	Cernier	La Ch.-de-Fonds	La Brévine	
	487 m	1141 m	790 m	990 m	1043 m	
Moyenne	1901-1960	1961	1961	1961	1961	
	°	°	°	°	°	
Décembre 1960 .	—	1,2	—2,6	—0,8	—1,3	—4,7
Janvier 1961 . . .	0,0	0,9	—2,4	—1,4	—0,8	—4,5
Février . . . . .	1,0	4,9	2,3	3,1	3,5	—0,8
HIVER . . . . .	0,8	2,3	—0,9	0,3	0,5	—3,3
Mars . . . . .	4,9	7,6	3,6	4,7	4,3	0,9
Avril . . . . .	8,8	11,5	7,5	9,4	9,1	6,4
Mai . . . . .	13,4	12,3	7,6	9,4	9,0	6,1
PRINTEMPS . . . .	9,0	10,5	6,2	7,8	7,5	4,5
Juin . . . . .	16,6	17,2	12,9	15,0	14,2	10,6
Juillet . . . . .	18,6	17,4	12,6	14,7	14,3	10,9
Août . . . . .	18,0	17,7	13,4	15,0	14,5	10,4
ÉTÉ . . . . .	17,7	17,4	13,0	14,9	14,3	10,6
Septembre . . . .	14,7	18,2	15,4	16,0	15,5	11,3
Octobre . . . . .	9,2	10,9	7,8	8,8	8,8	6,6
Novembre . . . . .	4,3	4,7	1,7	*	2,6	—0,6
AUTOMNE . . . . .	9,4	11,3	8,3	*	9,0	5,8
Décembre . . . . .	1,3	2,3	—0,4	*	1,7	—0,1
ANNÉE . . . . .	9,2	10,5	6,8	*	8,1	4,8

\* Observations incomplètes.

Dans ce tableau, la température moyenne est la moyenne des trois lectures journalières de 7 h 30, 13 h 30 et 21 h 30, en attribuant à la dernière un poids double : température moyenne =  $\frac{1}{4} [(7 \text{ h } 30) + (13 \text{ h } 30) + 2 (21 \text{ h } 30)]$ . Dans les tableaux mensuels par contre, température moyenne =  $\frac{1}{3} [(7 \text{ h } 30) + (13 \text{ h } 30) + (21 \text{ h } 30)]$ .

II. Observatoire de Neuchâtel Tableau annuel

	Décembre 1960	Janvier 1961	Février	HIVER	Mars	Avril	Mai	PRIN-TEMPS		Juin	Juillet	Août	ÉTÉ	Septembre	Octobre	Novembre	AUTOMNE	Décembre	ANNÉE	
1	Température maximum . . . . .	13,4	11,8	16,3	16,3	18,6	23,6	24,6	24,6	1	28,8	29,3	29,2	29,3	27,6	21,3	11,9	27,6	13,9	29,3
	minimum . . . . .	-5,2	-4,5	-1,4	-5,2	-1,8	3,9	2,8	-1,8		7,4	9,3	8,2	7,4	7,8	1,8	-1,7	-1,7	-9,7	-9,7
	amplitude . . . . .	18,6	16,3	17,7	21,5	20,4	19,7	21,8	26,4		21,4	20,0	21,0	21,9	19,8	19,5	13,6	29,3	23,6	39,0
	variation diurne moyenne	3,5	3,7	7,5	4,9	10,6	9,0	8,8	9,5		9,7	9,9	10,1	9,9	9,5	6,8	4,7	7,0	4,5	7,9
2	Insolation, moyenne 1902-1960		49,8	90,3	176,7	146,8	175,7	220,7	543,2	2	240,6	261,1	243,0	744,7	172,6	104,5	53,9	331,0	36,6	1 795,6
	1961 . . . . .	23,7	15,2	98,9	137,8	237,6	142,4	190,7	570,7		208,5	244,9	263,8	717,2	190,0	92,9	42,1	325,0	59,5	1 786,5
	(La Chaux-de-Fonds) . .	62,4	60,1	120,7	243,2	215,9	126,3	165,3	507,5		186,8	236,0	228,7	651,5	205,2	149,9	99,2	454,3	78,7	1 872,8
3	Précipitations, plus forte chute en 24 h .	15,6	16,8	13,2	16,8	5,7	13,3	7,4	13,3	3	47,9	33,5	20,3	47,9	8,9	25,9	12,3	25,9	32,0	47,9
4	Pression atmosphérique, moyenne 1901-1960 . . . . .		720,7	719,5	719,9	718,4	717,9	718,9	718,4	4	720,3	720,7	720,6	720,5	721,2	720,2	719,5	720,3	719,5	719,8
	1961 . . . . .	715,1	719,1	725,6	719,9	726,1	716,5	719,1	720,6		720,8	721,0	722,8	721,5	722,0	719,4	717,0	719,5	718,7	720,7
	lecture maximum . . . . .	726,0	728,8	733,4	733,4	734,2	721,6	727,5	734,2		727,9	727,6	727,6	727,9	726,2	728,4	728,7	728,7	731,4	734,2
	lecture minimum . . . . .	705,2	703,5	705,8	703,5	714,2	706,9	708,8	706,9		708,0	711,1	717,4	708,0	715,7	703,5	698,3	698,3	706,7	698,3
	amplitude . . . . .	20,8	25,3	27,6	29,9	20,0	14,7	18,7	27,3		19,9	16,5	10,2	19,9	10,5	24,9	30,4	30,4	24,7	35,9
	Humidité relative en %, moyenne 1901-1960 . . . . .		86	81	85	75	71	71	72		71	70	72	71	78	84	86	83	87	78
	1961 . . . . .	86	86	81	84	65	75	68	69		71	71	73	72	71	83	81	78	84	76
	lecture minimum . . . . .	33	47	42	33	27	31	35	27		33	39	44	33	44	53	49	44	34	27
5	Vent, chemin parcouru en km .	5 480	6 010	4 820	16 310	5 380	3 600	6 520	15 500	5	3 880	5 380	3 840	13 280	2 950	3 710	4 220	10 880	7 010	57 320
	direction dominante . .	NE et SW	SW	SW	SW	—	SW	W	W et SW		N	W et SW	W et NW	W et SW	W	W	W et NE	W	NE	SW
	pointe maximum en km/h	120	110	105	120	80	80	85	85		70	95	75	95	90	100	75	100	100	110
	direction . . . . .	SW	SW	SW	SW	NW	SW	NW	NW		SW	NW	SW	NW	NW	NW	N	NW	NE	SW
	Nombre de :																			
6	jours d'été . . . . .	—	—	—	—	—	—	—	—	6	10	7	9	26	10	—	—	10	—	36
7	jours clairs . . . . .	—	—	4	4	13	2	1	16	7	8	7	10	6	1	—	7	3	—	55
8	jours très nuageux ou couverts . . . . .	23	28	12	63	3	12	11	26	8	12	8	6	26	5	14	16	35	19	146
	jours sans soleil . . . . .	19	19	6	44	1	3	3	7		2	1	1	4	1	8	13	22	12	70
9	jours de pluie . . . . .	15	16	13	44	5	21	14	40	9	12	14	11	37	6	11	9	26	14	146
10	jours d'orages . . . . .	—	—	—	—	—	1	—	1	10	3	2	—	5	—	—	—	—	—	6
11	jours de brouillard . . . . .	2	4	7	13	—	1	—	1	11	—	—	—	—	5	7	4	16	6	34
12	jours de gel . . . . .	13	13	4	30	6	—	—	6	12	—	—	—	—	—	—	5	5	10	38
13	jours d'hiver . . . . .	7	6	—	13	—	—	—	—	13	—	—	—	—	—	—	—	—	7	13
14	jours de neige . . . . .	7	9	4	20	1	—	—	1	14	—	—	—	—	—	—	1	1	2	17
15	jours avec sol enneigé . .	7	1	2	10	1	—	—	1	15	—	—	—	—	—	—	—	—	7	11
	Neige, couche maximum en cm	14	4	2	14	1	—	—	1		—	—	—	—	—	—	—	—	15	15

Dernier gel de printemps : 29 mars. Premier gel d'automne : 4 novembre.  
 Dernière neige de printemps : 22 mars. Première neige de fin d'année : 4 novembre.

Cote maximum du lac : 429,69 m du 29 avril au 2 mai.  
 Cote minimum du lac : 428,98 m le 17 octobre.

<sup>1</sup> Température moyenne, voir tableau I.  
<sup>2</sup> Insolation, total des heures. Un nouvel héliographe Campbell-Stokes a été mis en service au début de l'année, l'ancien ayant donné des valeurs trop faibles ces dernières années. Les valeurs moyennes ont été corrigées en conséquence.  
<sup>3</sup> Précipitations en mm d'eau. Hauteur totale, voir tableau III.  
<sup>4</sup> Pression atmosphérique réduite à 0°, en mm Hg. Moyennes et extrêmes des trois lectures journalières.  
<sup>5</sup> Répartition du parcours du vent suivant les différentes directions, voir diagrammes pp.197-199.  
<sup>6</sup> Jour d'été : Température maximum  $\geq 25^\circ$ .  
<sup>7</sup> Jour clair : Somme des trois estimations journalières de la nébulosité  $\leq 5$ . La nébulosité est exprimée en dixièmes de la voûte céleste couverts.

<sup>8</sup> Jour très nuageux ou couvert : Somme précitée  $\geq 25$ .  
<sup>9</sup> Jour de pluie : Pluie ou pluie mêlée de neige  $\geq 0,3$  mm d'eau.  
<sup>10</sup> Jour d'orage : Ne sont pris en considération que les orages proches à une distance  $\leq 3$  km de la station.  
<sup>11</sup> Jour de brouillard : Brouillard à la station à l'exclusion de brouillard élevé.  
<sup>12</sup> Jour de gel : Température maximum  $\geq 0^\circ$ , température minimum  $< 0^\circ$ .  
<sup>13</sup> Jour d'hiver : Température maximum  $< 0^\circ$ .  
<sup>14</sup> Jour de neige : Précipitations en neige ou neige mêlée de pluie  $\geq 0,3$  mm d'eau.  
<sup>15</sup> Jour avec sol enneigé : Le sol est recouvert de neige à plus de 50%.

**III. Précipitations de toutes les stations du canton**  
en millimètres d'eau

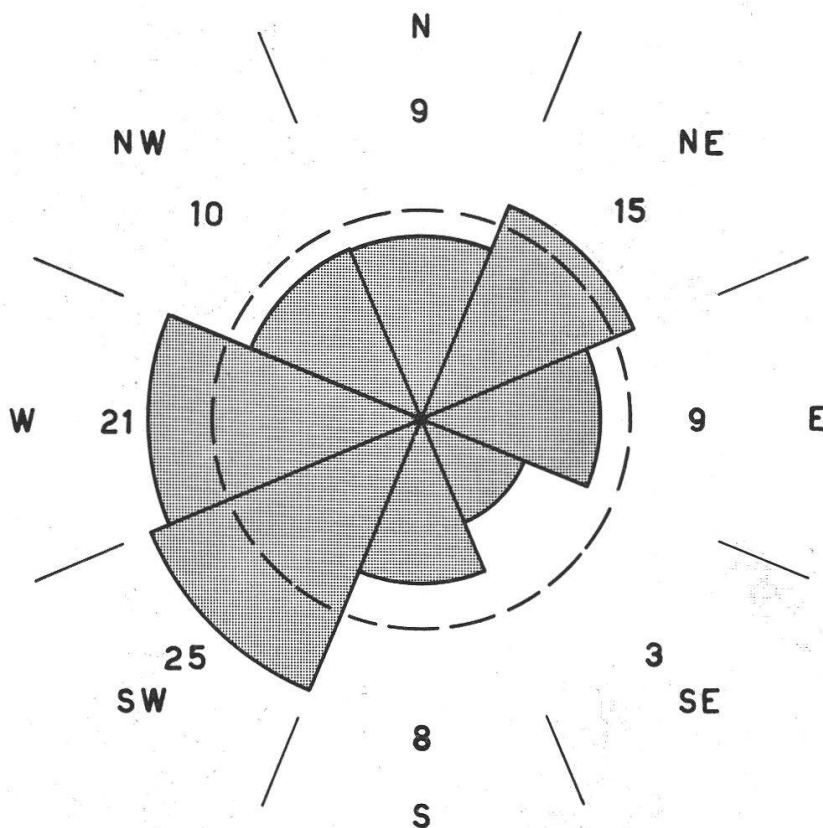
Stations	Altitudes m	Janv.	Fév.	Mars	Avril	Mai	Juin	Juillet	Août	Sept.	Oct.	Nov.	Déc.	Année	Plus forte chute en 24 heures	Nombre de jours ≧ 1,0 <sup>mm</sup>
Neuchâtel (Observ.) .	487															
moyenne 1901-1960		77	67	66	64	79	96	89	104	89	78	87	84	981		
1961 . . . . .		82	81	12	93	36	155	112	98	18	71	34	146	938	48 22.VI	128
Saint-Sulpice . . . .	env. 750	138	179	45	147	54	151	160	107	69	115	64	233	1462	59 14.VII	142
Couvet . . . . .	env. 750	106	131	33	142	54	131	145	97	40	92	56	178	1205	53 14.VII	140
Combe-Garot . . . .	532	124	125	22	121	69	135	162	98	27	96	51	181	1211	45 14.VII	133
Grandchamp-Areuse .	438	101	110	8	98	41	120	144	106	19	105	43	155	1050	43 14.VII	130
La Brévine . . . . .	1043	95	133	35	148	75	116	100	122	61	71	37	247	1240	39 11.XII	136
Les Ponts . . . . .	1056	172	180	37	158	76	148	165	111	82	98	61	209	1497	52 14.VII	139
Cernier . . . . .	790	97	76	18	108	55	134	138	75	25	74	*	*	*	35 14.VII	*
Hauterive . . . . .	env. 475	77	89	13	104	36	152	113	102	16	80	35	148	965	35 14.VII	123
Chaumont . . . . .	1141	111	96	24	102	50	171	133	112	22	104	53	137	1115	54 22.VI	133
Les Brenets . . . . .	env. 875	107	140	36	161	71	146	135	118	48	113	61	185	1321	44 11.XII	151
Le Locle . . . . .	env. 920	115	143	47	169	88	145	118	125	47	123	61	175	1356	42 11.XII	147
La Chaux-de-Fonds .	990	105	133	39	147	67	128	155	118	46	113	54	193	1298	41 11.XII	150

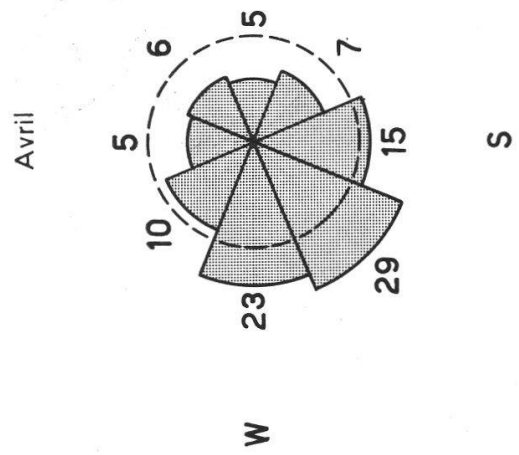
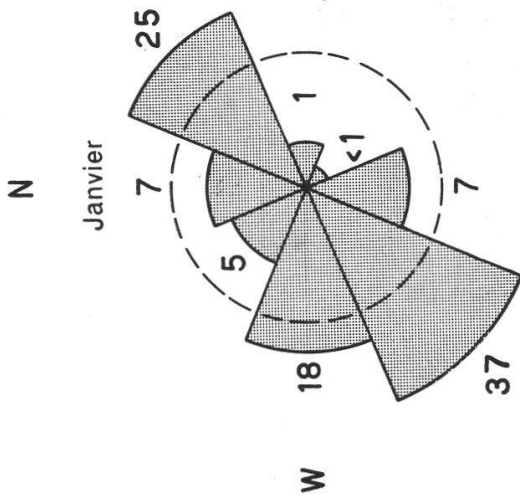
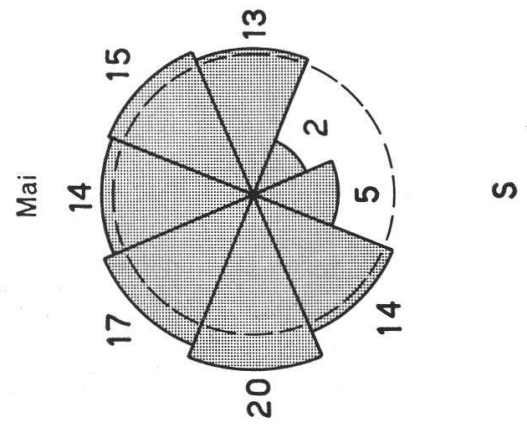
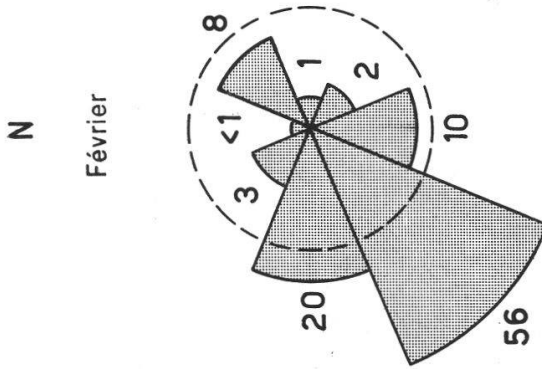
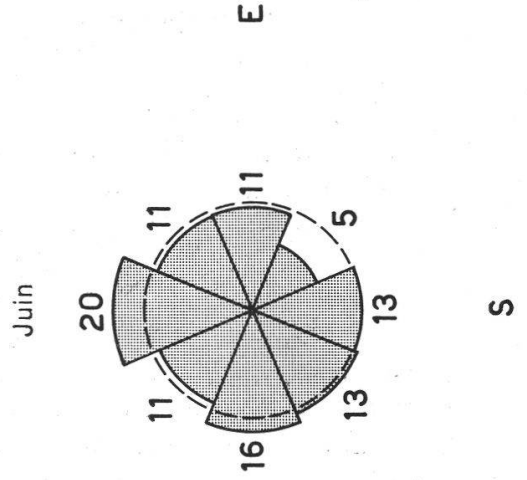
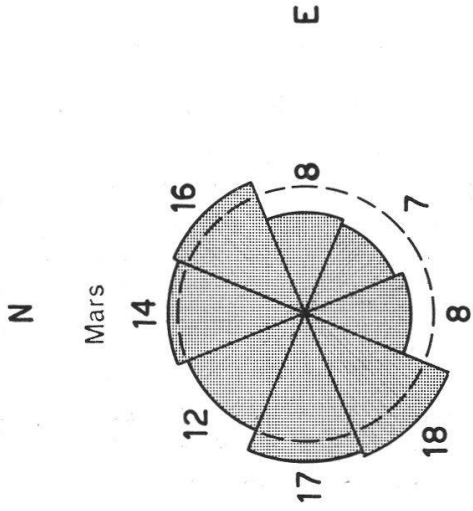
\* Observations incomplètes.

### Répartition du parcours du vent suivant les huit directions principales Diagrammes annuel et mensuels

Au début de 1961, un discriminateur de direction, construit à l'Observatoire, a été branché sur le contact de l'anémomètre à cupules. Cette adjonction est composée de huit compteurs d'impulsions et d'un distributeur couplé à la girouette de l'anémomètre. Elle permet d'obtenir la répartition du parcours total du vent suivant les huit secteurs principaux de la rose des vents. Cette répartition est donnée par les diagrammes annuel et mensuels ci-après. La surface grise de chaque secteur est proportionnelle au parcours du vent de la direction correspondante. Le nombre indique le pourcentage de ce parcours par rapport au parcours total, représenté par la surface du cercle en trait discontinu. Le parcours total en kilomètres figure dans le tableau II.

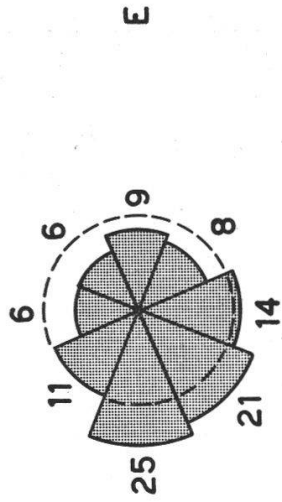
#### Année 1961





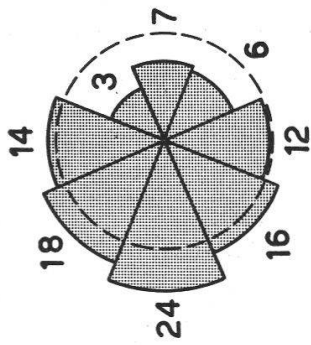
N

Septembre



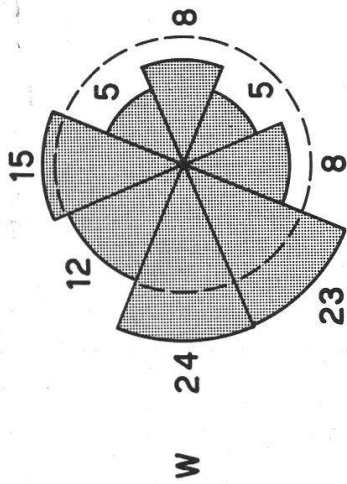
N

Août

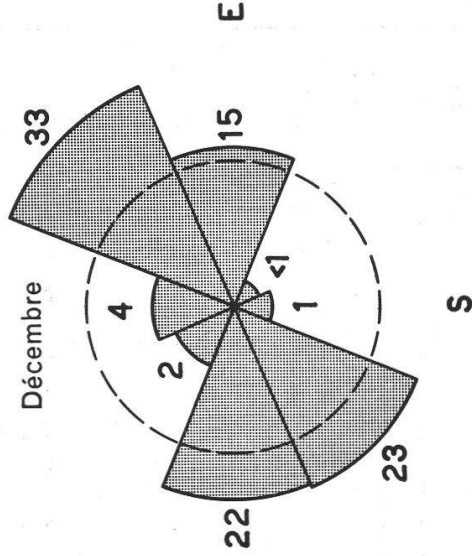


N

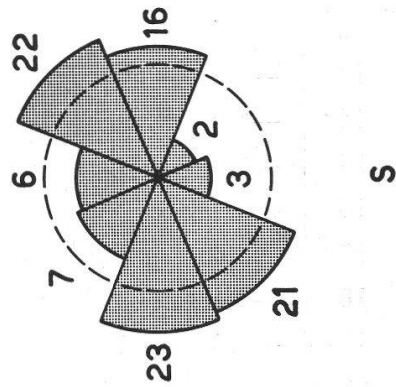
Juillet



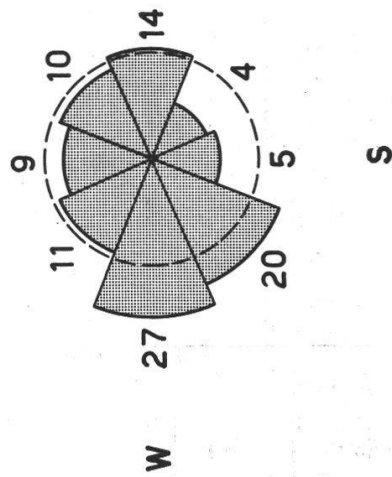
Décembre



Novembre



Octobre



Janvier

Jours	Température			Durée d'insolation heures	Précipi- tations mm	Pression moyenne mm Hg	Humidité relative moyenne %	Vent	
	moy.	max.	min.					Chemin parcouru km	Direction domi- nante
1	1,6	2,2	0,7	—	1,8	717,6	95	69	W
2	2,3	3,7	—0,2	—	6,6	714,1	86	359	SW
3	3,9	6,7	0,3	—	<b>16,8</b>	<b>704,9</b>	82	305	SW
4	2,4	4,4	0,7	0,8	1,9	707,7	83	349	SW
5	1,4	3,8	—0,6	0,3	—	719,1	78	163	W
6	1,4	4,1	—0,9	—	2,5	715,5	83	443	SW
7	1,8	3,2	0,0	—	0,3	719,9	84	215	W
8	2,5	4,0	—0,2	0,3	4,5	718,9	89	267	W
9	3,0	4,1	1,3	0,1	1,6	718,6	91	277	W
10	1,4	3,5	—1,3	1,6	6,6	712,9	89	72	N
11	2,4	3,9	0,2	—	0,2	717,2	89	332	NE
12	1,6	3,2	0,2	—	—	726,2	78	357	NE
13	—0,3	0,9	—1,2	0,1	—	<b>728,6</b>	72	107	NE
14	—1,0	0,8	—2,1	—	—	726,5	76	373	NE
15	<b>—3,0</b>	—1,5	—4,0	—	—	722,3	72	278	NE
16	—2,7	—0,9	—3,9	0,9	—	721,6	81	45	NE
17	—2,8	—0,3	<b>—4,5</b>	0,6	—	724,5	90	83	NE
18	—2,6	—2,0	—3,4	—	—	727,6	92	75	NE
19	—2,4	—1,3	—4,0	—	—	727,1	92	65	NE
20	—1,0	0,3	—2,7	—	0,2	724,9	96	<b>13</b>	NW
21	—0,2	1,8	—2,2	0,2	—	720,9	96	45	NW
22	—0,9	—0,5	—1,7	—	3,3	716,8	97	23	NW
23	1,1	2,3	—1,1	—	9,2	713,9	97	70	SW
24	1,1	2,2	0,2	—	6,5	711,2	<b>98</b>	68	SW
25	1,1	2,7	0,1	—	2,7	706,1	96	79	SW
26	0,5	2,6	—1,1	—	0,1	717,7	76	189	NW
27	—0,5	1,8	—2,5	1,3	—	725,2	78	81	NE
28	0,2	3,1	—3,1	—	3,7	722,7	93	212	SW
29	3,3	7,0	0,9	<b>5,6</b>	—	725,6	87	177	SW
30	5,8	8,3	2,2	—	5,4	720,8	<b>56</b>	<b>457</b>	SW
31	<b>7,8</b>	<b>11,8</b>	6,0	3,4	8,5	716,7	82	357	SW
Somme				15,2	82,4			6 005	
Moy.	0,9	2,8	—0,9			719,1	86		

Février

Jours	Température			Durée d'insolation heures	Précipitations mm	Pression moyenne mm Hg	Humidité relative moyenne %	Vent	
	moy.	max.	min.					Chemin parcouru km	Direction domi- nante
1	3,7	7,1	1,0	3,1	4,9	713,9	75	428	SW
2	3,5	6,2	0,9	—	<b>13,2</b>	<b>708,1</b>	87	<b>480</b>	SW
3	2,3	3,8	1,0	—	8,8	711,4	95	315	SW
4	<b>2,0</b>	6,0	—0,2	—	10,6	718,1	89	424	SW
5	3,4	5,1	2,0	—	4,2	721,8	84	191	SW
6	4,8	8,3	2,5	—	3,0	719,6	94	397	SW
7	2,7	7,7	0,6	3,1	5,9	722,6	85	233	SW
8	5,2	8,2	1,9	0,5	—	727,2	74	288	SW
9	7,6	11,0	5,1	2,1	12,2	728,3	69	325	SW
10	4,9	10,7	1,7	7,8	—	732,5	73	63	SW
11	5,7	10,1	—0,9	1,5	3,0	726,2	<b>67</b>	348	SW
12	5,5	8,4	4,9	—	7,1	725,2	94	134	SW
13	4,3	9,5	2,1	4,0	—	726,9	96	15	SW
14	2,6	9,5	1,1	2,6	—	728,1	<b>97</b>	9	SW
15	2,9	9,0	—0,4	4,9	—	731,0	93	<b>4</b>	SW
16	4,9	11,5	0,4	6,6	—	732,7	81	15	SW
17	3,8	9,6	0,0	6,6	—	732,0	80	5	SW
18	4,3	11,4	<b>—1,4</b>	7,2	—	<b>733,4</b>	76	10	SW
19	5,9	11,7	0,5	<b>8,9</b>	—	732,6	70	279	NE
20	3,5	7,7	2,2	5,9	—	729,6	84	105	NE
21	4,4	8,0	2,3	4,2	—	726,8	81	41	NE
22	3,2	7,5	0,9	0,4	—	726,3	85	48	E
23	6,1	11,0	1,5	6,9	1,1	726,2	79	69	SW
24	6,8	13,6	2,9	6,1	—	725,8	73	29	SW
25	5,3	10,7	1,5	3,1	1,9	726,0	78	49	SW
26	8,0	14,0	3,9	6,1	0,1	730,8	79	48	SW
27	<b>10,1</b>	<b>16,3</b>	6,4	7,0	—	729,6	71	108	SW
28	7,1	10,0	4,5	0,3	4,9	725,3	71	358	SW
Somme				98,9	80,9			4818	
Moy.	4,8	9,4	1,8			725,6	81		

Mars

Jours	Température			Durée d'inso- lation heures	Précipi- tations mm	Pression moyenne mm Hg	Humidité relative moyenne %	Vent	
	moy.	max.	min.					Chemin parcouru km	Direction domi- nante
1	5,8	10,4	2,7	6,6	3,8	727,7	70	135	SW
2	4,6	9,6	—0,6	8,2	—	731,4	68	125	SW
3	5,9	8,8	3,6	2,0	—	732,2	71	264	NE
4	6,8	10,2	2,8	8,6	—	732,4	66	338	NE
5	4,8	10,3	0,6	9,0	—	<b>734,1</b>	74	49	SE
6	5,6	11,6	0,0	9,8	—	733,3	73	<b>30</b>	SE
7	7,2	13,5	0,6	9,8	—	731,5	67	43	SE
8	8,6	15,4	2,4	9,5	—	731,2	65	143	NE
9	7,9	15,7	2,4	9,4	—	731,5	66	31	SE
10	8,4	15,4	2,6	6,4	—	729,4	65	98	SW
11	10,5	16,4	6,5	7,7	—	728,6	61	93	SE
12	9,2	16,0	3,1	9,4	—	727,8	71	76	SW
13	10,9	16,3	6,1	1,4	—	725,7	63	109	SW
14	9,1	15,2	5,0	9,6	—	726,2	73	179	E
15	10,8	16,2	4,2	9,0	—	727,3	64	305	NE
16	10,4	15,9	5,3	10,1	—	727,7	67	72	SE
17	<b>11,7</b>	<b>18,6</b>	4,2	9,9	—	725,5	65	175	SW
18	10,5	17,4	6,0	6,0	0,4	718,0	51	323	SW
19	5,5	10,4	2,2	4,0	0,1	718,2	61	159	W
20	4,2	9,7	—1,0	9,9	—	718,5	58	276	SW
21	4,4	8,3	2,0	2,6	1,7	<b>715,2</b>	56	193	SW
22	<b>1,7</b>	6,0	—0,9	10,8	—	723,1	53	185	NE
23	4,7	11,2	<b>—1,8</b>	<b>11,2</b>	—	725,6	56	107	E
24	6,6	13,5	—0,8	10,7	—	726,0	63	60	S
25	8,0	15,4	1,0	10,3	—	725,2	64	63	S
26	10,5	17,2	1,3	9,4	—	723,5	53	256	SW
27	8,8	13,5	6,7	5,6	—	722,6	52	<b>384</b>	N
28	5,9	11,6	0,2	10,2	—	725,0	50	183	SE
29	7,9	14,0	—1,2	8,7	0,2	723,4	<b>47</b>	347	W
30	9,5	12,8	7,1	—	<b>5,7</b>	721,6	54	348	SW
31	9,5	11,9	7,1	1,8	0,5	720,5	<b>77</b>	232	W
Somme				237,6	12,4			5 381	
Moy.	7,6	13,2	2,6			726,1	65		

Avril

Jours	Température			Durée d'insolation heures	Précipi- tations mm	Pression moyenne mm Hg	Humidité relative moyenne %	Vent	
	moy.	max.	min.					Chemin parcouru km	Direction domi- nante
1	10,1	14,2	5,0	4,4	2,7	719,8	70	128	SW
2	10,5	14,6	8,0	4,0	1,1	716,8	82	239	SW
3	12,1	16,5	9,4	5,2	—	716,3	53	154	SW
4	12,0	18,8	4,8	8,8	—	716,2	64	125	SW
5	15,0	21,7	7,5	10,3	—	715,5	55	147	SW
6	<b>15,8</b>	21,3	8,2	6,3	—	715,4	<b>51</b>	88	SW
7	12,8	18,5	9,5	2,7	0,8	719,6	76	61	NE
8	15,0	22,7	9,5	5,0	0,7	<b>721,0</b>	68	91	NW
9	14,4	21,2	7,8	8,1	0,1	718,6	73	141	NE
10	15,6	<b>23,6</b>	10,2	9,1	4,8	714,3	67	207	NW
11	12,1	15,4	9,8	0,2	—	716,6	75	<b>36</b>	S
12	14,5	20,7	8,2	9,6	—	719,7	72	75	S
13	15,1	22,8	8,0	10,6	1,7	717,7	69	113	SW
14	11,4	15,2	9,3	—	11,4	716,2	83	126	SW
15	9,6	14,0	6,4	4,3	1,0	717,6	76	103	—
16	9,6	13,7	4,3	4,7	4,9	717,0	78	114	SW
17	11,8	16,9	7,8	5,6	0,3	715,9	78	166	SW
18	9,7	11,8	6,7	1,3	3,8	719,8	80	109	SW
19	10,6	16,8	4,3	8,3	—	719,4	78	79	SW
20	12,8	17,1	8,2	1,7	3,8	720,0	73	69	S
21	11,6	15,3	10,1	1,1	5,4	716,2	87	76	S
22	10,0	13,0	8,5	1,1	4,6	710,9	87	79	S
23	8,0	9,5	6,7	—	9,2	<b>707,9</b>	92	59	S
24	<b>7,8</b>	9,8	6,3	—	1,0	714,4	92	61	—
25	10,8	15,1	<b>3,9</b>	8,4	<b>13,3</b>	712,8	76	141	SE
26	8,6	11,9	7,9	0,4	6,4	715,0	<b>94</b>	<b>257</b>	SW
27	11,5	16,5	6,8	<b>10,9</b>	—	718,8	58	159	SW
28	10,1	16,2	4,6	5,1	12,2	713,2	77	69	—
29	10,5	14,3	7,7	2,3	2,3	713,7	82	137	SW
30	8,9	12,7	7,0	2,8	1,6	718,1	71	187	NW
Somme				142,3	93,1			3 596	
Moy.	11,6	16,4	7,4			716,5	74		

Mai

Jours	Température			Durée d'inso- lation heures	Précipi- tations mm	Pression moyenne mm Hg	Humidité relative moyenne %	Vent	
	moy.	max.	min.					Chemin parcouru km	Direction domi- nante
1	11,0	14,7	6,8	3,7	1,7	719,9	74	93	SW
2	12,6	17,2	7,8	4,0	3,1	718,1	75	269	SW
3	11,9	14,3	10,8	2,6	3,4	719,2	86	147	SW
4	16,6	22,4	10,3	10,4	—	719,6	72	86	SW
5	<b>18,4</b>	24,3	12,2	8,5	3,2	718,6	67	166	SW
6	13,2	16,3	12,7	0,4	<b>7,4</b>	722,3	<b>88</b>	149	W
7	14,1	19,4	9,7	9,1	0,4	724,1	61	412	W
8	14,5	19,5	10,1	11,3	—	724,8	54	390	W
9	11,9	16,4	9,0	10,2	0,4	724,1	54	292	NW
10	9,2	12,4	5,6	7,9	—	725,6	57	310	N
11	8,3	12,6	6,0	4,5	—	726,3	66	185	N
12	10,7	16,2	<b>2,8</b>	10,3	—	<b>726,6</b>	58	118	S
13	15,2	20,6	7,1	8,0	—	722,9	55	146	W
14	<b>18,4</b>	<b>24,6</b>	9,4	11,5	—	718,6	54	314	W
15	17,2	22,4	14,6	8,8	—	718,1	54	243	NW
16	13,0	17,9	9,2	8,9	—	718,2	61	407	NE
17	13,7	18,9	7,9	<b>13,5</b>	—	718,3	<b>53</b>	<b>492</b>	NE
18	13,5	17,6	8,6	5,2	—	718,3	58	298	NE
19	12,6	16,4	8,6	7,3	—	719,3	57	172	NE
20	10,8	15,0	8,3	2,1	0,1	717,2	63	218	NW
21	<b>7,7</b>	11,8	5,8	5,6	1,2	717,6	66	248	N
22	8,8	10,3	5,2	—	0,1	717,3	77	210	NE
23	9,7	13,5	8,3	0,6	2,9	718,3	<b>88</b>	125	SW
24	13,9	19,8	5,9	11,5	—	720,0	69	119	SE
25	14,0	20,3	7,9	6,2	1,9	718,0	79	106	W
26	15,0	20,0	11,6	4,2	2,4	715,9	73	202	W
27	10,6	15,5	8,8	—	2,3	715,7	83	161	N
28	<b>7,7</b>	9,8	6,5	—	4,1	715,9	83	119	E
29	<b>7,7</b>	12,2	4,4	1,7	1,0	712,8	75	155	NE
30	9,1	15,1	3,3	8,5	—	711,3	74	88	SE
31	15,0	20,4	7,8	4,2	—	<b>709,5</b>	67	<b>83</b>	SW
Somme				190,7	35,6			6 523	
Moy.	12,4	17,0	8,2			719,1	68		

Juin

Jours	Température			Durée d'inso- lation heures	Précipi- tations mm	Pression moyenne mm Hg	Humidité relative moyenne %	Vent	
	moy.	max.	min.					Chemin parcouru km	Direction domi- nante
1	<b>12,0</b>	15,4	9,3	1,9	12,0	<b>710,0</b>	89	138	—
2	12,5	15,0	10,6	2,0	0,2	714,9	78	225	W
3	12,6	17,0	10,1	1,8	—	718,8	68	244	N
4	12,2	14,8	10,2	—	—	720,7	74	93	N
5	15,6	19,7	<b>7,4</b>	9,2	—	719,0	70	128	S et N
6	16,6	20,1	11,9	3,4	7,4	716,8	69	119	N
7	15,3	18,2	12,9	0,2	0,2	718,5	81	86	—
8	16,1	20,2	12,8	4,2	7,4	718,7	78	48	S
9	<b>12,0</b>	15,8	9,5	—	7,7	718,1	88	132	W
10	<b>12,0</b>	15,7	8,3	0,6	0,1	721,6	80	59	E
11	15,0	19,4	7,6	8,3	1,7	720,5	62	206	W
12	14,7	18,7	11,1	5,4	2,2	719,6	68	212	W
13	14,0	18,2	11,8	3,2	1,4	716,4	81	<b>316</b>	W
14	17,1	21,7	11,2	11,2	—	719,8	59	125	N
15	18,0	22,9	9,7	11,8	—	720,3	55	93	S
16	17,9	23,0	11,1	7,5	—	722,2	57	132	N
17	18,9	25,4	10,2	13,0	—	722,6	<b>53</b>	92	N
18	21,2	26,4	12,0	<b>13,9</b>	—	723,2	55	102	N
19	22,2	28,4	14,6	13,8	—	724,7	62	166	N
20	22,4	28,0	16,8	10,0	—	724,3	68	138	NE
21	<b>22,6</b>	28,3	16,1	10,7	2,3	723,6	70	69	SE
22	17,9	21,2	16,2	1,8	<b>47,9</b>	723,1	<b>91</b>	72	—
23	21,0	26,2	13,6	9,7	—	724,6	65	64	SE
24	21,8	28,3	14,6	13,8	—	724,5	60	<b>39</b>	SE
25	21,5	<b>28,8</b>	18,6	5,3	7,2	721,8	72	66	NW
26	20,8	26,5	16,3	6,2	30,4	717,7	81	132	SW
27	16,5	19,7	13,7	0,3	26,8	719,8	89	158	SW
28	18,0	22,2	12,3	12,4	—	<b>726,7</b>	66	284	NW
29	19,7	24,1	12,3	13,3	—	<b>726,7</b>	69	97	SE
30	21,6	27,5	14,4	13,5	—	725,0	67	50	—
Somme				208,4	154,9			3 885	
Moy.	17,3	21,9	12,2			720,8	68		

**Juillet**

Jours	Température			Durée d'insolation heures	Précipitations mm	Pression moyenne mm Hg	Humidité relative moyenne %	Vent	
	moy.	max.	min.					Chemin parcouru km	Direction dominante
1	22,8	<b>29,3</b>	15,4	<b>14,1</b>	—	724,2	64	55	S
2	<b>23,0</b>	<b>29,3</b>	15,3	9,3	—	724,1	70	<b>43</b>	S
3	22,6	27,6	17,2	9,3	—	724,3	70	185	N
4	20,8	26,4	16,6	8,7	0,3	721,9	63	314	N
5	16,3	21,0	11,1	12,9	—	723,4	57	213	N
6	16,3	21,6	10,3	14,0	—	724,2	<b>56</b>	163	NE
7	17,7	22,9	9,6	10,9	—	723,4	64	192	N
8	18,5	24,0	11,1	10,0	—	723,9	59	138	S
9	16,9	20,0	15,4	1,2	—	722,5	69	97	—
10	20,4	24,8	14,8	10,3	—	720,9	63	87	S
11	18,7	24,9	13,7	5,5	9,5	718,8	76	125	W
12	18,8	26,3	13,6	11,4	14,7	<b>713,0</b>	74	236	NW
13	<b>13,0</b>	15,6	11,3	2,5	6,6	714,4	85	400	SW
14	13,6	15,8	11,6	0,2	<b>33,5</b>	716,2	89	<b>426</b>	SW
15	13,4	16,3	11,4	2,9	5,2	717,7	82	220	SW
16	<b>13,0</b>	14,8	10,8	0,1	3,0	719,1	79	341	SW
17	14,3	19,2	11,8	3,7	2,1	720,4	75	233	W
18	16,0	20,6	11,7	6,8	4,7	719,0	77	126	W
19	15,1	17,0	13,4	—	16,8	716,3	<b>92</b>	46	SW
20	17,3	21,6	10,4	10,3	—	720,2	67	106	N
21	17,8	22,8	10,7	10,3	—	721,6	70	92	N
22	16,9	22,3	12,2	6,7	—	720,3	71	124	NE
23	17,7	23,2	12,8	8,9	—	721,6	66	120	NE
24	17,3	23,5	11,6	9,8	1,2	725,0	69	114	NW
25	18,6	24,6	11,1	11,5	—	<b>727,0</b>	69	84	S
26	21,4	26,7	12,4	13,1	—	723,8	60	188	W
27	21,9	27,6	14,7	9,9	1,6	719,7	65	302	SW
28	17,0	20,3	15,2	0,1	11,8	716,5	85	270	SW
29	13,9	19,0	11,7	4,8	0,7	721,9	77	115	NE
30	16,3	21,3	<b>9,3</b>	12,2	—	722,9	65	152	NE
31	17,4	22,6	10,2	13,4	—	723,0	70	73	S
Somme				244,8	111,7			5 380	
Moy.	17,6	22,4	12,5			721,0	66		

### Août

Jours	Température			Durée d'insolation heures	Précipitations mm	Pression moyenne mm Hg	Humidité relative moyenne %	Vent	
	moy.	max.	min.					Chemin parcouru km	Direction domi- nante
1	19,8	25,7	12,1	9,1	12,5	721,7	68	135	SW
2	17,1	22,4	15,1	5,2	1,0	721,7	84	134	SW
3	17,7	22,0	12,7	11,7	—	724,2	64	117	SE
4	17,7	23,6	10,3	12,8	—	724,6	68	75	S
5	20,8	26,4	12,8	<b>13,2</b>	—	721,1	71	81	S
6	<b>23,0</b>	<b>29,2</b>	14,3	11,8	—	<b>718,3</b>	61	188	SW
7	17,4	22,0	16,7	—	17,5	719,1	90	37	NE
8	17,6	20,6	14,9	0,8	<b>20,3</b>	720,4	<b>93</b>	<b>20</b>	NE
9	19,2	22,5	16,9	4,8	5,0	722,4	91	53	—
10	18,2	22,6	16,2	2,3	19,1	720,7	92	93	E
11	19,6	24,3	15,5	7,6	4,8	722,0	68	122	NW
12	<b>13,8</b>	18,6	12,1	2,3	8,5	723,4	89	49	—
13	15,5	20,5	9,2	12,1	—	724,4	72	144	NE
14	16,6	22,2	9,9	10,3	—	723,8	72	246	NW
15	15,5	19,8	13,8	1,5	2,8	723,0	65	268	W
16	<b>13,8</b>	17,4	11,2	5,3	5,5	721,9	80	176	W
17	14,3	18,9	11,0	5,5	0,5	720,1	74	158	NW
18	15,4	20,7	<b>8,2</b>	11,2	—	722,3	73	156	W
19	16,0	21,1	12,8	4,8	0,1	<b>718,3</b>	78	<b>338</b>	W
20	16,0	20,3	11,6	8,6	—	722,9	69	137	N
21	16,2	22,0	9,2	9,4	—	723,0	76	156	SW
22	17,8	23,0	14,3	10,0	—	721,4	62	295	SW
23	16,3	20,8	13,6	10,3	—	724,0	61	170	NW
24	16,7	21,5	11,8	9,6	—	723,7	65	113	N
25	17,2	22,5	10,3	12,7	—	723,8	67	65	SE
26	17,9	25,2	10,6	11,9	—	724,8	76	60	SW
27	20,0	26,0	12,7	12,3	—	<b>727,2</b>	69	31	—
28	22,0	28,0	14,9	11,1	—	726,8	67	60	SE
29	21,1	27,0	14,4	11,1	—	724,3	72	43	S
30	21,9	28,1	15,3	12,3	—	724,4	66	62	E
31	21,7	27,4	14,7	12,1	—	726,0	<b>60</b>	60	N
Somme				263,7	97,6			3 842	
Moy.	17,9	23,0	12,9			722,8	73		

Septembre

Jours	Température			Durée d'insolation heures	Précipi- tations mm	Pression moyenne mm Hg	Humidité relative moyenne %	Vent	
	moy.	max.	min.					Chemin parcouru km	Direction domi- nante
1	20,7	26,8	14,5	<b>11,3</b>	—	725,3	64	28	SE
2	<b>21,5</b>	<b>27,6</b>	15,5	10,0	—	722,8	67	107	SE
3	21,4	26,3	18,4	8,6	0,5	720,3	65	103	SW
4	20,6	24,9	17,0	5,5	5,8	720,0	<b>61</b>	98	SW
5	17,3	22,1	14,3	2,8	<b>8,9</b>	717,9	<b>85</b>	139	W
6	16,8	20,9	13,1	5,2	0,8	<b>716,3</b>	69	<b>413</b>	SW
7	14,8	17,3	13,8	1,0	0,2	718,9	68	282	W
8	13,6	17,4	10,7	3,1	—	722,6	62	108	N
9	14,5	20,6	<b>7,8</b>	10,2	—	724,4	66	160	NE
10	<b>13,3</b>	17,9	10,2	6,0	—	723,6	76	63	SE
11	15,7	21,7	8,9	5,3	—	721,5	67	107	W
12	17,0	22,1	12,8	6,3	—	721,7	66	94	SW
13	18,0	24,2	10,6	9,8	—	720,4	69	181	SW
14	21,0	25,4	17,8	2,2	0,2	722,1	63	262	W
15	21,1	25,7	18,3	10,6	—	724,9	66	87	S
16	18,9	24,9	15,2	6,0	—	722,2	81	20	SW
17	20,0	26,5	15,7	7,5	—	722,9	78	22	S
18	20,5	27,1	15,3	9,3	—	723,2	71	27	S
19	20,5	26,3	14,8	9,8	—	721,6	72	31	SE
20	20,4	26,2	15,8	8,7	—	721,2	69	89	NW
21	20,8	26,7	14,5	9,7	—	722,6	68	129	NE
22	18,2	21,4	15,9	1,6	—	724,6	79	53	NE
23	17,5	22,4	14,3	5,0	—	724,5	81	23	SE
24	17,8	23,7	13,2	6,9	—	724,6	80	34	SE
25	18,8	24,5	13,3	8,8	—	<b>725,5</b>	70	57	SE
26	16,6	21,2	12,2	3,5	0,1	724,7	76	<b>18</b>	SE
27	17,4	24,2	12,2	6,0	—	720,6	76	35	SE
28	17,6	23,6	13,1	6,1	—	720,7	74	38	S
29	18,3	22,9	14,2	3,2	0,8	720,9	63	26	—
30	17,4	20,9	14,3	—	0,8	717,7	76	118	SW
Somme				190,0	18,1			2 952	
Moy.	18,3	23,5	13,9			722,0	71		

Octobre

Jours	Température			Durée d'insolation heures	Précipi- tations mm	Pression moyenne mm Hg	Humidité relative moyenne %	Vent	
	moy.	max.	min.					Chemin parcouru km	Direction domi- nante
1	16,4	20,9	13,5	1,4	5,8	718,3	75	194	NE
2	15,4	18,6	13,2	1,1	—	719,7	83	73	NE
3	<b>16,6</b>	21,1	13,3	4,5	—	719,1	75	95	NE
4	15,0	18,8	11,7	3,9	2,1	719,0	87	49	E
5	16,3	<b>21,3</b>	13,9	7,5	—	720,3	81	58	NE
6	14,1	17,4	11,5	—	1,7	713,3	87	119	SW
7	10,6	15,4	8,7	—	0,8	710,4	74	214	W
8	11,5	16,5	7,7	6,0	—	716,5	73	152	SW
9	12,9	18,8	8,2	<b>9,7</b>	—	726,5	74	37	—
10	11,8	17,7	8,0	5,7	—	<b>727,3</b>	86	22	SE
11	13,3	18,2	9,3	5,2	—	726,7	83	<b>21</b>	SE
12	15,4	20,9	9,2	7,0	—	726,2	<b>69</b>	234	NE
13	13,7	16,6	12,1	1,1	—	726,7	75	210	NE
14	13,1	17,1	11,2	5,7	—	727,0	77	62	NE
15	9,9	13,6	7,1	2,4	—	726,3	93	25	S
16	13,4	16,3	9,0	2,3	—	724,5	81	177	SW
17	11,3	15,3	8,6	—	<b>25,9</b>	715,4	77	<b>506</b>	SW
18	5,7	9,0	3,8	5,3	3,0	<b>703,8</b>	74	301	SW
19	<b>4,5</b>	5,7	2,7	—	5,1	707,0	89	404	SW
20	6,7	11,3	4,0	4,9	—	712,9	77	50	—
21	4,7	9,7	<b>1,8</b>	4,3	—	717,6	90	35	NE
22	7,3	13,8	2,5	1,7	0,2	720,0	86	68	SW
23	8,7	11,8	4,3	—	0,2	722,7	90	25	—
24	10,6	16,0	6,1	6,4	1,7	722,6	83	150	SW
25	12,7	14,7	11,7	—	4,5	720,6	92	98	SW
26	12,8	16,5	11,0	1,2	0,2	716,3	90	60	NE
27	10,6	14,9	7,0	1,5	15,2	715,7	84	161	NW
28	7,7	8,8	6,1	0,6	4,2	716,9	95	35	NE
29	7,4	11,2	5,8	3,5	—	717,8	91	29	—
30	5,9	6,9	4,7	—	—	719,9	<b>96</b>	25	NE
31	5,5	6,9	4,4	—	—	725,8	94	25	NE
Somme				92,9	70,6			3 714	
Moy.	11,0	14,9	8,4			719,4	83		

Novembre

Jours	Température			Durée d'inso- lation heures	Précipi- tations mm	Pression moyenne mm Hg	Humidité relative moyenne %	Vent	
	moy.	max.	min.					Chemin parcouru km	Direction domi- nante
1	4,9	6,6	3,6	—	—	<b>728,7</b>	96	33	NE
2	7,7	<b>11,9</b>	3,6	4,9	—	724,6	71	157	SW
3	7,8	10,4	5,1	0,2	1,9	719,3	70	287	NW
4	1,9	5,5	—0,7	2,0	1,3	719,8	74	187	N
5	3,0	6,6	0,5	3,6	—	721,5	<b>64</b>	189	NE
6	2,1	4,2	0,2	3,5	—	717,0	68	215	NE
7	3,4	4,9	1,1	—	—	713,9	75	88	W
8	5,5	8,3	2,2	0,3	8,6	713,4	78	315	SW
9	7,9	9,8	5,9	—	<b>12,3</b>	709,7	90	207	W
10	6,2	10,3	3,7	4,9	3,1	711,9	83	214	SW
11	6,2	8,1	2,3	2,2	—	704,5	76	<b>377</b>	NE
12	6,5	11,5	3,8	2,2	2,7	<b>699,8</b>	73	207	NE
13	7,1	10,8	4,3	2,6	—	705,8	75	151	SW
14	5,8	7,1	3,5	—	—	712,4	82	132	NE
15	6,2	7,5	5,0	—	—	718,2	76	70	NE
16	5,1	7,1	2,8	2,8	—	719,8	80	38	NE
17	4,1	4,6	2,6	—	—	719,3	82	82	NE
18	4,0	5,4	2,9	—	—	719,2	78	79	NE
19	3,5	4,2	2,2	—	—	721,9	75	192	NE
20	2,2	4,2	1,1	—	—	726,5	79	82	E
21	0,7	1,6	—1,2	—	—	726,7	92	27	NE
22	<b>0,0</b>	1,0	—0,7	—	—	722,3	<b>97</b>	21	E
23	2,1	5,2	—0,7	0,3	—	718,9	93	6	SE
24	5,1	6,4	2,1	—	0,3	720,1	94	<b>3</b>	E
25	5,4	6,1	4,0	—	1,4	718,0	96	21	NE
26	5,6	7,0	4,2	0,1	2,8	708,3	<b>97</b>	93	—
27	<b>8,5</b>	11,8	4,7	2,4	—	710,1	83	146	SW
28	6,9	11,2	3,4	<b>5,3</b>	—	715,8	68	263	NW
29	4,6	7,1	1,8	1,3	—	719,3	79	28	NE
30	3,9	7,7	—1,7	3,4	—	722,4	76	309	SW
Somme				42,0	34,4			4 219	
Moy.	4,8	7,1	2,4			717,0	81		

Décembre

Jours	Température			Durée d'inso- lation heures	Précipi- tations mm	Pression moyenne mm Hg	Humidité relative moyenne %	Vent	
	moy.	max.	min.					Chemin parcouru km	Direction domi- nante
1	8,1	8,9	5,3	—	2,3	718,4	82	445	SW
2	8,0	9,5	7,3	0,3	11,1	713,3	91	303	SW
3	8,9	10,2	6,4	1,0	17,2	714,4	91	455	SW
4	<b>11,8</b>	13,3	9,0	0,1	7,3	719,1	89	373	W
5	10,2	<b>13,9</b>	6,9	2,8	3,2	718,8	82	270	W
6	3,8	7,3	0,8	5,6	—	720,2	63	169	N
7	0,0	3,3	—1,9	<b>7,9</b>	—	721,3	65	33	N
8	—2,0	0,1	—4,6	4,3	0,3	719,7	82	10	NE
9	3,5	6,6	—0,7	—	13,5	717,3	94	151	SW
10	7,1	8,5	5,2	—	16,7	717,4	97	280	SW
11	10,7	11,4	7,7	—	28,1	719,0	94	464	SW
12	11,5	13,3	10,3	1,8	1,3	723,2	77	180	SW
13	10,1	11,7	7,4	2,6	1,1	724,2	85	101	SW
14	7,3	11,4	3,0	1,0	0,1	726,7	66	151	W
15	4,5	7,9	1,6	4,4	—	727,7	84	326	NE
16	—0,2	2,8	—2,0	1,6	—	727,0	<b>62</b>	528	NE
17	—5,8	—1,9	—8,1	7,6	—	728,8	67	<b>554</b>	NE
18	—7,7	—5,4	—9,7	5,7	—	<b>731,1</b>	76	460	NE
19	—6,0	—4,7	—8,8	4,1	—	729,3	75	326	NE
20	—3,9	—1,5	—6,7	7,2	—	726,8	75	274	NE
21	—1,9	0,7	—6,4	1,3	—	724,1	86	175	NE
22	—1,7	0,1	—3,9	—	—	717,0	89	81	—
23	—2,0	—0,1	—3,5	—	—	711,6	84	394	NE
24	—4,7	—2,8	—5,2	—	—	709,8	84	238	NE
25	—4,2	—2,4	—5,9	0,1	2,2	709,9	86	61	NE
26	—0,6	0,7	—3,8	—	<b>32,0</b>	<b>707,5</b>	97	54	E
27	1,8	2,6	0,3	—	—	709,2	98	6	NE
28	1,2	2,3	0,5	—	—	711,0	<b>99</b>	<b>5</b>	NE
29	—0,4	1,1	—1,4	—	—	711,9	<b>99</b>	39	NE
30	—0,2	0,7	—2,2	—	—	711,4	97	11	—
31	2,8	7,0	—0,7	—	10,0	711,1	91	92	SW
Somme				59,4	146,4			7 009	
Moy.	2,2	4,4	—0,1			718,7	84		

## REMARQUES QUOTIDIENNES

### Abréviations

var = variable  
 cl = clair  
 ln = légèrement nuageux  
 n = nuageux  
 tn = très nuageux  
 ct = couvert  
 int = intermittent  
 a : = matin :  
 p : = après-midi :  
 s : = soir :

... — 15 h = jusqu'à 15 heures  
 16 h  $\frac{1}{4}$  — ... = à partir de 16 h  $\frac{1}{4}$

Intensité moyenne du vent :

0	calme	< 1 km/h
1	faible	1-12
2	modéré	12-27
3	assez fort	27-45
4	fort	45-66
5	tempête	66-90
6	ouragan	> 90

### Janvier

1. ct, pluie 15  $\frac{3}{4}$  à 18 h  $\frac{3}{4}$ , W 0-1. 2. ct, pluie 13  $\frac{1}{2}$  à 21 h, SW 2-3. 3. ct, pluie 6  $\frac{1}{2}$  à 11 h, int. 11  $\frac{3}{4}$  à 16 h  $\frac{1}{2}$ , neige 16  $\frac{1}{2}$  à 19 h, SW 3-4 7 à 11 h, SW 3 11 à 14 h  $\frac{1}{2}$ , pointes de 110 km/h entre 7 et 8 h  $\frac{1}{2}$ . 4. ct-tn, pluie 0  $\frac{1}{2}$  à 1 h  $\frac{1}{2}$  et 22  $\frac{1}{4}$  à 23 h  $\frac{1}{2}$ , WSW 2-3. 5. ct-tn, s : ln, W 1, NW 2 16 à 19 h  $\frac{3}{4}$ . 6. ct, pluie et neige 13  $\frac{1}{4}$  à 18 h  $\frac{1}{2}$  et 23  $\frac{1}{2}$  à 24 h, SW 2-3, SW 3-4 12 à 20 h  $\frac{1}{2}$ , pointes de 100 km/h entre 12 et 13 h. 7. ct, s : cl, pluie 3  $\frac{1}{2}$  à 5 h, SW 2. 8. ct, p : ct-tn, pluie et neige 7  $\frac{1}{2}$  à 13 h  $\frac{1}{2}$  et 18  $\frac{3}{4}$  à 19 h  $\frac{1}{2}$ , WSW 2-3, 14 h — WSW 1. 9. ct, pluie 6  $\frac{1}{4}$  h à 21 h et à 18 h, WSW 2-3 — 21 h  $\frac{1}{2}$ . 10. ct, n-tn 12  $\frac{1}{2}$  à 14 h  $\frac{1}{2}$ , pluie et neige 18 h  $\frac{1}{4}$  à 23 h, W 1, 11 h — N 1. 11. ct, pluie et neige 0  $\frac{1}{2}$  à 7 h  $\frac{3}{4}$ , NE 1, 17 h — NE 2-3. 12. ct, NE 2-3. 13. ct, NE 1. 14. ct, NNE 1-2, 18 h  $\frac{1}{2}$  — NE 3. 15. ct, NE 2-3 — 20 h. 16. a : ct, p : brumeux, s : cl-ln, NNE 0-1. 17. ct, p : n-brumeux, NNE 0-1. 18. ct, NNE 0-1. 19. ct, NNE 0-1. 20. ct, flocons de neige 8 à 10 h, NW 0-1. 21. ct, faible chute de neige pendant la nuit, NW 0-1. 22. ct, NW 0-1. 23. nouvelle neige = 4 cm, ct, neige 3 à 10 h  $\frac{1}{2}$ , pluie int. 11 à 17 h  $\frac{1}{2}$ , NW 0-1, SW 1-2 12  $\frac{1}{2}$  à 21 h. 24. ct, pluie 0  $\frac{1}{2}$  à 7 h  $\frac{1}{2}$  et 12 h  $\frac{1}{2}$  —, SW 0-1. 25. ct, pluie et neige — 16 h, E 0, 16 h  $\frac{1}{4}$  — SW 1. 26. ct, 12 h  $\frac{1}{2}$  — NNW 2. 27. ct-tn, s : brumeux, NE 2, 12 h — E 0-1. 28. ct, pluie 15 à 22 h, 15 h  $\frac{3}{4}$  — SW 2-3. 29. tn-n, SSW 1, 23 h — SW 2. 30. ct, WSW 2-3. 31. a et s : ct, p : n, pluie 3 à 12 h, 23 h  $\frac{1}{4}$  — pluie int, SW 2-3 — 16 h.

### Février

1. a et s : ct, p : n, orage lointain au S 5  $\frac{1}{4}$  à 5 h  $\frac{1}{2}$ , pluie int — 8 h, pluie et neige 8  $\frac{1}{4}$  à 12 h, SSW 2-3, 22 h — SW 3. 2. ct, pluie, SW 3-4. 3. ct, pluie — 14 h, pluie et neige int 17 à 24 h, SW 1-2 — 20 h, NW 1. 4. ct, neige 10  $\frac{1}{2}$  à 18 h, pluie — 22 h  $\frac{1}{2}$ , SW 2-3. 5. ct, pluie 17 à 23 h  $\frac{1}{2}$ , SW 1-2. 6. brouillard 8 à 11 h, a : ct, p : ct-tn, s : ct, pluie 21  $\frac{1}{2}$  à 22 h  $\frac{1}{2}$ , WSW 0-1, 22 h — SSW 2. 7. tn-ct, pluie 5 à 5 h  $\frac{1}{2}$ , int 16 à 19 h  $\frac{1}{2}$ , neige 11  $\frac{1}{2}$  à 13 h  $\frac{1}{2}$ , WSW 1-2. 8. a et p : tn-ct, s : ct, pluie à 0 h  $\frac{3}{4}$ , WSW 0-1. 9. a et p : ct-tn, s : n-tn, pluie 9  $\frac{1}{2}$  à 13 h, 15 h — int, grésil 18  $\frac{3}{4}$  à 19 h, SW 2-3 — 16 h, WNW 1-2. 10. a et p : ln, s : cl, pluie 3  $\frac{1}{2}$  à 4 h  $\frac{1}{2}$ , WSW 0, 13 h  $\frac{1}{2}$  — SE 0-1. 11. a et p : tn, s : ct, S 0, 13 h — W 1-2. 12. ct, pluie 5 à 16 h  $\frac{1}{2}$  et à 19 h, SW 1-2 — 14 h, SW 0. 13. brouillard — 13 h  $\frac{1}{2}$ , cl, SW 0. 14. brouillard — 14 h, cl, SW 0. 15. brouillard — 12 h, cl, SW 0, éclipse partielle de soleil 7 h 35

à 9 h 48. 16. brouillard 8 à 10 h  $\frac{1}{2}$ , a : cl, p et s : cl-ln, SW 0, halo solaire 15 à 16 h. 17. brouillard 7 $\frac{3}{4}$  à 11 h, cl, SW 0-1. 18. brouillard 8 à 10 h, cl, SW 0-1. 19. cl, SW 0, 13 h — NE 1-2. 20. cl-ln, tn-ct 11  $\frac{1}{2}$  à 13 h  $\frac{1}{2}$ , s : tn-ct, NE 0-1. 21. brouillard élevé — 12 h, ln-tn, NE 0-1. 22. brouillard élevé — 12 h, tn-ct, éclaircie 18 à 22 h, NE 0, 17 h  $\frac{1}{4}$  — ESE 0. 23. cl-ln, s : ct, pluie 20  $\frac{1}{2}$  à 22 h  $\frac{3}{4}$ , SE 0, 17 h — WSW 0-1. 24. a : ln, p : tn-ct, s : cl, SW 0. 25. ln-tn, SW 0, halo lunaire. 26. a et p : ln-n, s : ct, pluie 2 $\frac{3}{4}$  à 8 h, SSW 0-1, halo solaire 15  $\frac{1}{2}$  à 16 h  $\frac{3}{4}$ , halo lunaire 20 à 22 h. 27. ct — 9 h, cl-ln, s : tn-ct, SSW 0-1, halo lunaire observé à 21 h  $\frac{1}{2}$ . 28. ct-tn, pluie 8 $\frac{3}{4}$  à 9 h  $\frac{1}{4}$ , SW 2.

### Mars

1. ct — 10 h, ln, pluie 0 $\frac{1}{4}$  à 10 h, SW 2 — 14 h, NNE 1. 2. cl-ln, SE 1 — 17 h, SW 1-2. 3. ct, 11 à 13 h et s : éclaircies, NE 1-2. 4. a : n, p et s : ln-cl, NE 2-3. 5. a : ln-cl, p et s : cl, NE 1 — 8 h  $\frac{1}{2}$ , SSE 1 — 18 h, NE 1. 6. cl, SE 1, 16 h — E 0. 7. cl, cl-ln 12  $\frac{1}{2}$  à 16 h, ESE 0-1 — 17 h  $\frac{1}{2}$ , N 1 — 20 h  $\frac{1}{2}$ , W 0. 8. a : cl-ln, p et s : cl, ESE 0, 6 h — NE 2, 18 h — NE 0. 9. cl, NE 0 — 9 h, SSE 1, 19 h — W 0. 10. a et p : n-ln, s : ct, SE 1 — 12 h, SW 2 — 21 h, NE 0. 11. a et p : n-ln, s : cl, SSE 1, 15 h — N 0-1. 12. cl, SSE 0-1, NW 1 18 à 21 h. 13. ct, s : cl, SSW 0-1, 18 h  $\frac{1}{2}$  — NW 2. 14. cl, SE 1, 14 h  $\frac{1}{2}$  — NNE 2. 15. cl, n 9 à 11 h  $\frac{1}{2}$ , 10 h — NE 2-3. 16. cl, SSE 1, NNE 2 19 à 21 h. 17. cl, SSW 1, 21 h — WSW 2. 18. cl, 13 h — ct, pluie int 17 à 20 h  $\frac{1}{4}$ , SW 2-3, WNW 3 14 à 17 h. 19. ciel var, a et p : n, pluie à 17 h  $\frac{1}{4}$ , SW 1-2, 14 h  $\frac{1}{2}$  — NW 1-2. 20. tn, 8 h  $\frac{1}{2}$  — ln, s : cl, SSE 1, NW 2-3 19 à 22 h  $\frac{1}{2}$ , WSW 2. 21. a : ct, p : tn-n, 18 h — neige int, vent var 1-2. 22. plaques de neige, ln-n, s : cl, neige int — 3 h, ENE 2, 17 h  $\frac{1}{2}$  — NNE 1. 23. cl, ENE 1-2 — 16 h. 24. cl, SSE 1 — 16 h  $\frac{1}{2}$ . 25. cl, SSE 1 — 19 h, N 1, 21 h  $\frac{1}{2}$  — W 0. 26. a : cl, p et s : cl-ln, NE 0, 8 h — ESE 1, 12 h — SW 1, 17 h — NW 2. 27. a et p : tn-n, s : cl-ln, WSW 1 — 14 h, NNW 2-3. 28. cl-ln, ENE 1 — 12 h, SSE 1, 15 h  $\frac{1}{2}$  — NW 1-2. 29. a : cl, p : tn-n, s : ct, ESE 1, 13 h — WNW 2-3. 30. ct, pluie 6 $\frac{3}{4}$  à 7 h et 22 h — WSW 2. 31. tn-ct, pluie int — 8 h  $\frac{3}{4}$  et à 12 h, SW 2 — 16 h, W 1.

### Avril

1. tn-ct, SW 1-2, 19 h — NW 0. 2. tn-ct, pluie int 1 à 6 h et 11  $\frac{1}{2}$  à 13 h  $\frac{1}{2}$ , WNW et WSW 1. 3. a : ct, p : n, s : cl-ln, WSW 1-2. 4. a et p : ln, s : cl, SW 1-2, 21 h — E 0. 5. ln, s : cl, SSW 1-2, 21 h — ENE 0. 6. n-ct, ENE 0-1, 16 h  $\frac{1}{2}$  — WSW 1-2. 7. tn-ct, p : n, pluie 12  $\frac{1}{2}$  à 14 h, vent 1-2 direction variable — 18 h  $\frac{1}{4}$ . 8. n-ct, s : cl, pluie 18 à 18 h  $\frac{1}{4}$ , SW 1 13 h  $\frac{1}{2}$  à 16 h, NNW 2-4 16 à 18 h  $\frac{1}{2}$ . 9. ct, 10 h — cl-ln, E 0-1, NE 2 14  $\frac{1}{4}$  à 22 h  $\frac{1}{4}$ . 10. ln 8 à 15 h  $\frac{1}{4}$  — ciel var, pluie 16 à 16 h  $\frac{1}{4}$  et 18  $\frac{1}{2}$  à 20 h  $\frac{1}{4}$ , orages assez forts sur le lac S à N 18  $\frac{1}{4}$  à 20 h  $\frac{1}{4}$ , 14 h — WNW 2-3, NNW 4 à 16 h. 11. ct-tn, s : cl, S 0-1. 12. ct-tn, 9 h  $\frac{1}{2}$  — cl, E 1, 11 h — SSE 0-1. 13. cl-ln, SSE 0-1, SW 1 15 à 17 h  $\frac{3}{4}$ . 14. ct, pluie 3  $\frac{1}{2}$  à 6 h  $\frac{1}{4}$ , 8 à 9 h et 14  $\frac{3}{4}$  —, S 0-1, 14 h — WSW 1. 15. a : ct, p et s : n, pluie — 10 h, SSW 1. 16. ln-n, 10 h  $\frac{1}{4}$  — tn-ct, pluie 12 à 12 h  $\frac{1}{4}$  et 22 h  $\frac{1}{4}$  —, SE 1, 20 h — SW 1. 17. a : n-ln, p : tn-ct, s : ct, pluie — 3 h  $\frac{1}{2}$  et 20 à 21 h  $\frac{1}{2}$ , SSW 1, NW 2 16 à 18 h. 18. ct-tn, pluie 9  $\frac{1}{2}$  à 10 h  $\frac{3}{4}$ , NNW 2 9  $\frac{1}{4}$  à 10 h, SW 1 — 17 h  $\frac{1}{4}$ . 19. brouillard, 9 h — ln-cl, S 1. 20. ct-tn, pluie 7 $\frac{3}{4}$  à 10 h  $\frac{1}{2}$ , SSW 0-1, 19 h  $\frac{3}{4}$  — NNE 0-1. 21. ct, 14 h  $\frac{1}{2}$  — tn, pluie 4  $\frac{1}{4}$  à 6 h  $\frac{1}{2}$ , ESE 0-1. 22. ct, 17 h — n, s : cl, pluie 2  $\frac{1}{4}$  à 11 h  $\frac{3}{4}$ , SW 1 — 12 h. 23. ct, 3 h  $\frac{1}{4}$  — pluie, WSW 1 — 11 h. 24. ct, pluie — 5 h et 10 à 11 h  $\frac{1}{4}$ , SSW 0-1, 14 h  $\frac{3}{4}$  — E 0-1. 25. ct, 8 h  $\frac{3}{4}$  — n, 11 h — cl-ln, s : ct, 23 h  $\frac{1}{4}$  — pluie, SSE 0-1 — 18 h. 26. ct, pluie int — 24 h, WSW 1-2. 27. n-ln, s : cl, SSW 1, NNW 1 18  $\frac{3}{4}$  à 20 h  $\frac{3}{4}$ . 28. n-tn, s : ct, pluie 18  $\frac{3}{4}$  à 22 h  $\frac{1}{2}$ , SSE 0-1, NW 2 18  $\frac{3}{4}$  à 19 h  $\frac{1}{2}$ . 29. tn-ct, pluie 5  $\frac{3}{4}$  à 7 h  $\frac{1}{4}$  et 10  $\frac{1}{2}$  à 12 h, NNW 2-3 17 à 19 h. 30. tn-ct, pluie 6  $\frac{1}{2}$  à 8 h  $\frac{1}{2}$ , WSW 1-2, WNW 2-3 13  $\frac{1}{4}$  à 19 h.

Mai

1. tn-ct, pluie  $2\frac{1}{2}$  à 3 h  $\frac{1}{2}$  et 18 à 19 h, SSW 1, NNW 1-2  $17\frac{3}{4}$  à 20 h. 2. a : ct, 11 h  $\frac{1}{2}$  — tn-n, pluie  $3\frac{1}{4}$  à 7 h  $\frac{1}{2}$ , 14 à 15 h et 20 h  $\frac{1}{4}$  —, WSW 2. 3. tn-ct, pluie — 2 h  $\frac{3}{4}$ ,  $9\frac{3}{4}$  à 10 h  $\frac{1}{4}$  et 12  $\frac{1}{4}$  à 14 h  $\frac{3}{4}$ , WSW 1-2. 4. n-ln, pluie 0 à 2 h  $\frac{1}{2}$ , SSW 1 — 16 h. 5. tn-n, ln  $9\frac{1}{4}$  à 16 h, pluie à 17 h  $\frac{1}{4}$ , orage lointain au NNE  $17\frac{1}{4}$  à 17 h  $\frac{1}{2}$ , SW 1-2, WNW 2-3 17 à 18 h. 6. ct, pluie  $6\frac{1}{4}$  à 16 h, SW 1, 18 h  $\frac{1}{2}$  — W 1-2. 7. ciel var, ln-tn, SW 2, 12 h  $\frac{1}{2}$  — WNW 3. 8. ln, pluie  $2\frac{1}{2}$  à 3 h  $\frac{3}{4}$ , WNW 2-3. 9. ln-n, WNW 2-3. 10. n, ciel var, NNW 2-3, N 3 19 à 24 h. 11. n-tn, NNW 2-3  $10\frac{3}{4}$  à 18 h  $\frac{1}{2}$ , 19 h — NNE 1. 12. cl-n, E 1-2 — 10 h, 11 h — S 0-1. 13. ln-n, s : ct, S 1, NW 2  $16\frac{1}{2}$  à 21 h. 14. cl-ln, 17 h — n-tn, SW 1, 12 h — WSW 2-3. 15. n, S 1, NW 2-3  $13\frac{3}{4}$  à 20 h  $\frac{1}{4}$ . 16. ct, 9 h  $\frac{1}{4}$  — ln-cl, NE 3. 17. cl-ln, ENE 3-4. 18. a : ln-n, p et s : tn-ct, ENE 2-3. 19. cl, 9 h  $\frac{1}{2}$  — ciel var, ct-n, E 1-2, NNW 2-3  $18\frac{1}{4}$  à 22 h  $\frac{1}{4}$ . 20. tn-ct, faible pluie à 23 h  $\frac{1}{2}$ , NW 2-3 — 20 h. 21. ciel var, ct-n, pluie à 14 h  $\frac{1}{2}$  et  $19\frac{3}{4}$  à 20 h, N 2-3 — 19 h  $\frac{3}{4}$ . 22. ct, ENE 1-2. 23. ct, tn  $10\frac{3}{4}$  à 11 h  $\frac{1}{4}$ , pluie  $14\frac{1}{2}$  à 15 h, 17 à 18 h et  $22\frac{1}{2}$  à 22 h  $\frac{3}{4}$ , S 1, SW 2  $12\frac{1}{2}$  à 17 h  $\frac{1}{2}$ , 17 h  $\frac{1}{2}$  — WSW 1. 24. tn, 8 h — ln-cl, SSE 1, ENE 2  $13\frac{3}{4}$  à 18 h. 25. cl-ln, 11 h  $\frac{1}{4}$  — tn-ct, pluie 15 à 16 h  $\frac{1}{2}$ , WSW 1-2  $10\frac{3}{4}$  à 18 h. 26. tn-ct, pluie  $6\frac{1}{2}$  à 7 h, WSW 1-2. 27. ct, pluie  $4\frac{1}{4}$  à 14 h  $\frac{1}{2}$ , N 2-3  $12\frac{1}{4}$  à 18 h  $\frac{1}{4}$ . 28. ct, 18 h  $\frac{1}{2}$  — pluie, ENE 1-2 — 17 h. 29. ct-tn, s : cl, pluie 15 à 15 h  $\frac{1}{4}$ , N 2  $10\frac{1}{4}$  à 12 h  $\frac{1}{4}$ , 16 h — NE 1. 30. ct — 10 h  $\frac{1}{2}$ , 11 h  $\frac{1}{2}$  — cl, ENE 1-2 — 11 h, SSE 1  $11\frac{1}{2}$  à 18 h. 31. a : ct, p et s : n, NE 0-1, S 0-1 13 à 18 h — W 1.

Juin

1. ct, 16 h — tn, pluie  $10\frac{1}{4}$  à 14 h  $\frac{1}{2}$  et à 20 h, orage lointain 11 à 12 h, NE 1-2 — 10 h, WNW 2-3 11 à 12 h  $\frac{1}{4}$ . 2. ct-tn, pluie à 12 h  $\frac{3}{4}$ , WSW 2-3. 3. ct, 13 h  $\frac{3}{4}$  — tn, 10 h  $\frac{1}{4}$  — NNW 2-3. 4. ct, SW 1, NNW 1-2 15 à 19 h  $\frac{1}{2}$ . 5. n-ln, 15 h — tn-ct, S 1, N 2  $18\frac{1}{4}$  à 21 h  $\frac{3}{4}$ . 6. a : ct, 12 h  $\frac{1}{4}$  — tn, S 0-1  $12\frac{1}{2}$  à 17 h, NNW 2-3  $17\frac{3}{4}$  à 21 h  $\frac{1}{2}$ . 7. ct, pluie  $0\frac{1}{4}$  à 3 h,  $7\frac{1}{2}$  à 8 h et 10 à 10 h  $\frac{1}{4}$ , SSW 0-1, 16 h — vent var. 8. a et s : ct, p : tn-n, 23 h  $\frac{1}{4}$  — pluie, S 0-1, 19 h — W 0-1. 9. ct, pluie — 1 h, pluie int  $8\frac{1}{2}$  à 21 h  $\frac{3}{4}$ , WNW 2-3 12 à 15 h  $\frac{1}{4}$ . 10. ct, ESE 0-1. 11. n-tn, s : ct, 22 h  $\frac{3}{4}$  — pluie int, SSW 1, 15 h  $\frac{1}{2}$  — WNW 2-3. 12. tn-n, s : ct, pluie int — 6 h, 21 h  $\frac{3}{4}$  — pluie, SSW 1, 16 h — WSW 1-2. 13. a : ct, 14 h — n-tn, pluie — 1 h  $\frac{3}{4}$ ,  $6\frac{1}{2}$  à 8 h  $\frac{1}{2}$  et  $12\frac{3}{4}$  à 14 h, WSW 3 — 19 h. 14. n-ln, SSE 1, N 2-3 18 à 20 h  $\frac{3}{4}$ . 15. cl-ln, 16 h — n-tn, S 0-1, NNW 2  $19\frac{1}{4}$  à 21 h. 16. cl-n, s : cl, N 2-3  $15\frac{3}{4}$  à 21 h. 17. cl-ln, ESE 1, N 1-2 19 à 21 h. 18. cl, SSE 0-1, NNW 2-3  $18\frac{1}{2}$  à 21 h  $\frac{1}{2}$ . 19. cl — 14 h, p : ln, s : cl, SSE 0-1, NNW 2-3  $15\frac{1}{2}$  à 21 h  $\frac{1}{4}$ . 20. ciel var, cl-n, ESE 1-2, 14 h — ENE 1-2. 21. cl-n, pluie  $16\frac{3}{4}$  à 17 h, SSE 0-1, 16 h  $\frac{1}{2}$  — NE 0-1. 22. ct-tn, forte pluie  $10\frac{1}{4}$  à 15 h  $\frac{3}{4}$  et  $18\frac{1}{2}$  à 21 h  $\frac{1}{2}$ , grêle à 13 h  $\frac{3}{4}$ , orages proches et lointains de  $9\frac{1}{4}$  à 16 h et 18 à 21 h  $\frac{1}{2}$ , sur la station de  $13\frac{1}{2}$  à 13 h  $\frac{3}{4}$ , vent direction var 11 à 22 h. 23. ciel var, 10 h — cl, SSE 0-1, N 2  $19\frac{3}{4}$  à 21 h  $\frac{1}{2}$ . 24. cl, S 0-1. 25. ciel var, n-tn, pluie 17 à 17 h  $\frac{1}{2}$ , orage proche 17 à 17 h  $\frac{1}{2}$ , SSE 0-1, NW 2-3 16 à 17 h  $\frac{1}{4}$ . 26. ciel var, ln-ct, pluie à 14 h  $\frac{1}{4}$  et 19 h —, orage lointain à WNW  $13\frac{1}{4}$  à 13 h  $\frac{1}{2}$ , orages proches et lointains toutes directions 19 à 21 h  $\frac{1}{4}$ , SSE 0-1, 19 h  $\frac{1}{4}$  — WSW 1-2. 27. ct, pluie  $9\frac{3}{4}$  à 21 h et  $16\frac{1}{2}$  à 19 h  $\frac{1}{2}$ , WSW 1, SW 2-3  $13\frac{3}{4}$  à 17 h  $\frac{1}{2}$ . 28. 8 h — cl-ln, ENE 2, 20 h — NNE 2. 29. cl-ln, S 1 10 à 15 h, 18 h — NNE 1. 30. cl-ln, SSE 0-1.

Juillet

1. cl, s : ln, SSE 0-1, 18 h — N 0-1. 2. cl, 14 h  $\frac{1}{2}$  — ct-tn, S 0-1. 3. a : cl-ln, 12 h — var ct-n, orage lointain W-NE  $12\frac{1}{4}$  à 13 h  $\frac{1}{4}$ , SE 0-1, NNW 2-3  $13\frac{1}{4}$  à 20 h  $\frac{1}{4}$ . 4. ln-n, pluie à 10 h  $\frac{1}{2}$ , SW 1, WNW 2-3  $10\frac{1}{2}$  à 15 h  $\frac{1}{2}$ , NNW 2-4  $15\frac{1}{2}$  à 23 h  $\frac{1}{2}$ . 5. cl-n, SE 1, NNW 2-3  $14\frac{1}{2}$  à 23 h  $\frac{1}{2}$ . 6. cl-ln, E 1-2 — 18 h, N 2 19 à 20 h  $\frac{1}{2}$ . 7. cl, 14 h — n, E 1-2 — 11 h  $\frac{3}{4}$ , SSE 0-1, NNW 2-3  $18\frac{1}{2}$  à 22 h  $\frac{1}{2}$ . 8. a : cl, p : n-tn, s : ct, SSE 1, NW 1 17 à 18 h. 9. a : ct, p : tn, WNW 2 2 à 10 h, ENE 1  $15\frac{1}{4}$  à 19 h  $\frac{1}{2}$ . 10. ln-n, s : cl, SSE 0-1, N 1-2 18 à 21 h  $\frac{1}{2}$ . 11. tn-n, 12 h  $\frac{1}{2}$  — ct, orages lointains

WNNE 12 $\frac{1}{2}$  à 13 h  $\frac{1}{4}$  et 15 $\frac{3}{4}$  à 17 h, pluie 14 $\frac{1}{2}$  à 16 h  $\frac{1}{4}$  et 17 $\frac{3}{4}$  à 19 h  $\frac{1}{4}$ , SSE 0-1, WSW 1-2 18 à 22 h  $\frac{1}{2}$ . 12. cl-ln, 16 h  $\frac{1}{2}$  — ct, 19 h — pluie, orages proches et lointains toutes directions 18 à 22 h, SSE 0-1, NW 3-4 18 à 19 h  $\frac{1}{4}$ , 19 h  $\frac{1}{4}$  — WNW 2-3. 13. ct, 17 h — tn, pluie — 1 h et 4 $\frac{1}{4}$  à 16 h  $\frac{3}{4}$ , SW 3-4, 12 h — SW 3. 14. ct, pluie 9 à 24 h, SW 3 — 20 h. 15. ct, p : n-tn, pluie — 1 h, 11 $\frac{1}{4}$  à 14 h  $\frac{1}{2}$  et à 23 h, WSW 2. 16. ct, pluie 9 $\frac{3}{4}$  à 10 h  $\frac{1}{4}$ , 11 $\frac{3}{4}$  à 12 h  $\frac{1}{2}$ , à 16 h  $\frac{1}{4}$  et à 23 h, WSW 2. 17. ct-tn, pluie 1 $\frac{1}{4}$  à 1 h  $\frac{3}{4}$ , à 6 h  $\frac{3}{4}$ , 23 $\frac{1}{2}$  à 24 h, WSW 1-2. 18. ct-tn, s : n, pluie 1 $\frac{1}{2}$  à 6 h et 10 $\frac{3}{4}$  à 11 h, WSW 1. 19. ct, 20 h — n, pluie 5 à 8 h  $\frac{1}{4}$ , 10 $\frac{1}{2}$  à 18 h  $\frac{1}{4}$  et 19 $\frac{1}{2}$  à 20 h  $\frac{1}{2}$ , SSW 1 — 16 h  $\frac{1}{2}$ , ENE 0. 20. n, s : cl, NE 0 — 9 h, ESE 1, 17 h — N 2. 21. cl-ln, NNE 0 — 9 h, SE 0, N 2 17 à 21 h. 22. tn, s : cl, ESE 1 — 16 h, NNE 1-2. 23. cl-ln p : tn, NNE 1, SSE 1 10 $\frac{1}{2}$  à 14 h. 24. cl, ct 14 à 18 h  $\frac{1}{4}$ , orages proches et lointains NW à E 15 à 17 h  $\frac{1}{4}$ , pluie 15 $\frac{3}{4}$  à 18 h  $\frac{1}{4}$ , ENE 1-2, NW 2 15 à 18 h, NE 0. 25. a : n, p et s : cl, NE 0 — 9 h, SSW 1, 18 h  $\frac{3}{4}$  — N 0-1. 26. cl, ESE 0 — 11 h, WSW 1-2. 27. ln-n, s : ct, pluie 21 $\frac{1}{4}$  à 21 h  $\frac{3}{4}$ , SSW 2. 28. ct-tn, pluie 12 $\frac{3}{4}$  à 21 h  $\frac{1}{4}$ , WSW 2. 29. ln-n, s : cl, pluie à 12 h et à 17 h  $\frac{1}{2}$ , ENE 1. 30. a : cl, p : n, s : cl, SSE 0-1, 15 h  $\frac{1}{4}$  — NNE 1-2. 31. cl, SSE 0-1.

### Août

1. ln, 14 h — tn-ct, SSE 0-1, 12 h — WSW 1-2, orage lointain NNE 16 $\frac{1}{2}$  à 17 h  $\frac{1}{2}$ . 2. ct-tn, pluie 1 $\frac{1}{4}$  à 7 h, 10 $\frac{3}{4}$  à 11 h  $\frac{1}{4}$  et à 17 h  $\frac{3}{4}$ , SW 1-2, WNW 2 15 $\frac{1}{2}$  à 17 h. 3. cl, 9 h  $\frac{1}{2}$  — n, s : cl, ESE 1, 18 h — N 1. 4. cl, S 0-1. 5. cl, SSE 1, WSW 16 à 17 h  $\frac{1}{4}$ . 6. a : cl, p : n, s : ct, SSW 1-2, 15 h — WNW 2-3. 7. ct, pluie 8 $\frac{1}{4}$  à 17 h  $\frac{1}{2}$ , ENE 0-1. 8. ct-tn, pluie 8 $\frac{1}{2}$  à 9 h  $\frac{1}{2}$ , 21 à 21 h  $\frac{1}{2}$  et 23 h  $\frac{1}{2}$  —, orages lointains pendant la nuit, 13 h — E 0-1. 9. ct-tn, 17 h — n, s : cl, pluie — 8 h  $\frac{3}{4}$  et 14 $\frac{1}{2}$  à 15 h, SSE 0-1, WSW 0-1 14 $\frac{1}{4}$  à 21 h  $\frac{1}{4}$ . 10. ct-tn, pluie 5 $\frac{1}{2}$  à 7 h et 20 h  $\frac{1}{4}$  —, orages lointains à 2 h env, E 0-1, 20 h — WNW 1-2. 11. tn-n, a : SSW 1-2, NW 1-2 14 $\frac{1}{2}$  à 21 h. 12. ct, 13 h  $\frac{3}{4}$  — tn, pluie 4 à 12 h  $\frac{1}{2}$  et 17 $\frac{3}{4}$  à 18 h  $\frac{1}{4}$ , vent var 0-1. 13. cl-ln, ENE 1-2, 18 h — N 1. 14. cl, 10 h — n, SSW 1, 14 h  $\frac{3}{4}$  — WNW 2, NNW 2-3 18 à 22 h  $\frac{1}{4}$ . 15. ct-tn, SW 2-3, WNW 2-3 14 à 19 h. 16. ct, p : n, pluie 3 à 3 h  $\frac{1}{2}$  et 6 à 7 h  $\frac{1}{4}$ , ESE 0-1, 19 h  $\frac{1}{2}$  — W 1-2. 17. ct-n, pluie 2 $\frac{3}{4}$  à 7 h  $\frac{1}{4}$  et 11 $\frac{3}{4}$  à 12 h  $\frac{1}{4}$ , WSW 2 — 10 h  $\frac{1}{2}$ , WNW 2-3 10 $\frac{1}{2}$  à 19 h  $\frac{1}{2}$ . 18. cl-ln, 15 h  $\frac{1}{2}$  — n, SSW 1-2, 19 h — WNW 1. 19. n-tn, W 2-3, 18 h — WNW 2-3. 20. a : n, 12 h  $\frac{1}{2}$  — cl-ln, pluie à 2 h  $\frac{1}{4}$ , SSE 0-1, NNW 2 15 à 21 h  $\frac{1}{4}$ . 21. n-ln, SSW 1 10 à 17 h. 22. ciel var, ln-tn, WSW 2-3, WNW 3 16 à 18 h. 23. ln-n, SSW 0-1, WNW 2 11 $\frac{1}{2}$  à 21 h  $\frac{1}{2}$ . 24. ln-n, SSE 1, WNW 2-3 15 $\frac{3}{4}$  à 20 h  $\frac{1}{4}$ . 25. cl, S 1, N 1 18 à 22 h. 26. cl, ln 14 à 16 h, S 0-1, WSW 1 14 à 17 h. 27. cl, S 0-1. 28. n, 9 h — cl, S 0-1, NNE 1-2 19 à 21 h  $\frac{1}{2}$ . 29. cl, SSE 0-1. 30. cl, SE 0-1, N 1 17 $\frac{1}{2}$  à 21 h  $\frac{1}{4}$ . 31. cl, S 0-1, N 1 17 à 21 h.

### Septembre

1. cl, SSE 0-1. 2. cl-ln, SSE 0-1. 3. cl-n, pluie à 22 h, WSW 3 2 à 3 h  $\frac{1}{2}$ , SSE 0-1. 4. ciel var, tn-ct, ln 13 à 16 h, pluie 21 $\frac{3}{4}$  à 22 h  $\frac{1}{4}$ , SSE 0-1, NW 1-2 17 $\frac{1}{2}$  à 18 h  $\frac{1}{2}$ . 5. ct, n 10 $\frac{1}{2}$  à 13 h, pluie 0 à 3 h  $\frac{1}{4}$  et 14 à 21 h  $\frac{1}{2}$ , S 0-1 — 14 h  $\frac{1}{2}$ , WSW 1-2. 6. n-ct, pluie à 18 h  $\frac{1}{2}$  et 22 h  $\frac{1}{4}$  à 22 h  $\frac{3}{4}$ . 7. ct, s : n, faible pluie 13 $\frac{1}{4}$  à 14 h  $\frac{1}{2}$ , WNW 3-4 3 $\frac{1}{2}$  à 6 h, W 2-3. 8. ct-tn, s : cl, NNW 1-2 13 à 19 h  $\frac{1}{2}$ . 9. ln, s : cl, E 1-2, 17 h  $\frac{1}{2}$  — NE 1. 10. a : ct, brouillard élevé, 12 h — cl, ENE 1, 12 h — SSE 0-1. 11. brouillard — 9 h, 10 h  $\frac{1}{2}$  — ln-n, SSE 0-1, WNW 2 16 $\frac{3}{4}$  à 19 h  $\frac{3}{4}$ . 12. tn-n, SSE 0-1, WNW 1-2 12 à 19 h  $\frac{1}{2}$ . 13. ln-n, SSE 0-1, 13 h  $\frac{1}{2}$  — WSW 1-2. 14. tn-ct, pluie à 17 h  $\frac{1}{2}$ , WSW 2-3. 15. ln, s : cl, WSW 2 — 9 h, S 1 9 $\frac{1}{2}$  à 14 h, NNE 1 18 à 21 h  $\frac{1}{2}$ . 16. brouillard — 8 h — brouillard élevé, 11 h  $\frac{1}{2}$  — cl, SSE 0-1 — 16 h. 17. brouillard, 10 h — cl-ln, S 0-1. 18. ln, 9 h  $\frac{1}{2}$  — cl, SSE 0-1. 19. cl, SSE 0-1, 19 h — N 0-1. 20. ct, brouillard élevé, 9 h — cl, SSE 0-1, NNW 2-3 17 $\frac{1}{4}$  à 20 h. 21. cl, ENE 1-2. 22. ct, brouillard élevé, 15 h — cl, ENE 1 — 13 h. 23. brouillard — 9 h, brouillard élevé — 12 h, 12 h  $\frac{1}{2}$  — cl, SSE 0-1. 24. brouillard, 9 h  $\frac{1}{2}$  — cl-n, SSE 0-1. 25. cl-ln, SSE 0-1, NNW 1 17 à 19 h. 26. ct, 10 h  $\frac{1}{2}$  — ciel var, faible pluie à 10 h, SSE 0-1 — 14 h. 27. cl-n, SSE 0-1. 28. a : ln, 13 h — tn-ct, SSW 0-1 — 16 h. 29. ct-tn, pluie à 23 h  $\frac{1}{4}$ , SSE 0-1. 30. ct, pluie 1 $\frac{3}{4}$  à 4 h et 17 $\frac{1}{2}$  à 18 h  $\frac{3}{4}$ , SW 2-3 11 à 16 h.

Octobre

1. ct-tn, pluie 0 $\frac{1}{2}$  à 1 h et 17 $\frac{3}{4}$  à 24 h, E 1-2 10 à 14 h  $\frac{1}{2}$ , N 2-3 14 $\frac{3}{4}$  à 22 h  $\frac{1}{4}$ .  
 2. ct, 13 h  $\frac{3}{4}$  — tn-ct, S 1, 16 h  $\frac{1}{4}$  — N 1. 3. ct, 10 h  $\frac{1}{2}$  — n, s : cl, ENE 1-2 — 18 h  $\frac{1}{2}$ .  
 4. ct, brouillard élevé, 12 h — ln-n, SE 0-1. 5. n-ln, pluie 1 $\frac{1}{4}$  à 3 h  $\frac{1}{2}$ , SSE 0-1, NNE 1 17 à 20 h. 6. ct, faible pluie à 21 h  $\frac{1}{2}$ , E 1 — 11 h, SSE 0-1 11 $\frac{1}{2}$  à 17 h, NNW 2-3 17 à 18 h  $\frac{3}{4}$ . 7. ct, pluie 3 $\frac{1}{2}$  à 4 h  $\frac{1}{2}$ , à 13 h  $\frac{3}{4}$  et 17 $\frac{3}{4}$  à 20 h  $\frac{1}{2}$ , WSW 2-3.  
 8. n, pluie 0 $\frac{3}{4}$  à 1 h, SW 2-3 — 16 h  $\frac{1}{2}$ . 9. cl-ln, s : cl, SSE 0-1 — 17 h  $\frac{1}{2}$ . 10. brouillard int — 11 h  $\frac{1}{2}$ , 12 h  $\frac{1}{2}$  — cl, SE 0-1. 11. ct, brouillard élevé, 12 h — cl-ln, E 0-1 — 14 h  $\frac{1}{2}$ . 12. ln-n, brouillard 8 $\frac{1}{4}$  à 9 h  $\frac{1}{2}$ , 9 h  $\frac{3}{4}$  — ENE 2-3, 15 h — NE 1-2.  
 13. ct-tn, ENE 2 — 22 h. 14. ct, brouillard élevé, 12 h — cl, NE 1, SE 0-1 11 à 16 h.  
 15. ct, brouillard élevé, 14 h  $\frac{1}{2}$  — cl, 11 h — SSE 0-1. 16. ct, n 11 à 13 h, SSW 1, 19 h — W 1-2. 17. ct, 18 h  $\frac{1}{2}$  — pluie, WSW 2-3, 14 h — WSW 3-4. 18. ct, 10 h  $\frac{1}{2}$  — n, pluie — 10 h  $\frac{1}{4}$ , SW 3-4 — 3 h, NNW 4 3 à 4 h, WNW 1-3. 19. ct, pluie 6 $\frac{1}{4}$  à 21 h  $\frac{1}{2}$ , SW 3, 22 h — W 2. 20. n, s : cl, SSE 0-1 10 $\frac{1}{2}$  à 16 h, N 1 18 $\frac{3}{4}$  à 21 h.  
 21. ct, brouillard int, 12 h  $\frac{3}{4}$  — cl, ESE 0-1, 18 h — N 0-1. 22. ct, brouillard — 8 h, brouillard élevé, n 14 à 15 h, faible pluie 8 $\frac{1}{4}$  à 9 h  $\frac{1}{4}$ , WSW 1-2 13 $\frac{3}{4}$  à 19 h. 23. ct, brouillard élevé, faible pluie 19 à 20 h, W 1 16 $\frac{1}{2}$  à 20 h. 24. ct, 8 h  $\frac{1}{4}$  — brouillard int, 11 h — cl, s : ct, 11 h  $\frac{1}{2}$  — SSW 0-1. 25. ct, pluie 2 à 5 h  $\frac{1}{2}$  et 12 $\frac{3}{4}$  à 20 h  $\frac{1}{4}$ , WSW 2-3 0 à 6 h  $\frac{1}{2}$ , WSW 1-2 — 20 h. 26. a : ct, p : tn, s : n, E 0-1 — 17 h. 27. tn-ct, 12 h  $\frac{1}{2}$  — ct, pluie 5 $\frac{1}{2}$  à 6 h  $\frac{1}{2}$  et 14 $\frac{3}{4}$  à 21 h, NNW 2-3 10 $\frac{1}{4}$  à 17 h. 28. ct, pluie 5 $\frac{1}{2}$  à 12 h  $\frac{1}{4}$ , NE 0-1. 29. ct, brouillard — 10 h, p : ln-n, pluie 2 à 2 h  $\frac{3}{4}$ , ESE 0-1 — 17 h. 30. ct, brouillard — 9 h, brouillard élevé, E 0-1. 31. ct, brouillard élevé, E 0-1.

Novembre

1. ct, brouillard, 8 h  $\frac{1}{4}$  — brouillard élevé, NE 0. 2. ct, brouillard élevé, 12 h — n-cl, WSW 1-2. 3. ct, pluie 16 $\frac{1}{2}$  à 21 h  $\frac{1}{2}$ , WSW 2-3. 4. ct-tn, neige int 7 $\frac{1}{2}$  à 18 h  $\frac{1}{2}$ , NNW 2-3 11 à 14 h  $\frac{1}{2}$ . 5. n, 14 h — tn-ct, NNE 1-2. 6. a : n, 12 h — tn-ct, ENE 2-3 — 19 h. 7. ct, 12 h — WSW 1. 8. 8 h  $\frac{1}{2}$  — ct, pluie 17 $\frac{1}{4}$  à 18 h, 20 $\frac{1}{2}$  à 21 h  $\frac{1}{2}$  et 23 h  $\frac{1}{4}$  —, WSW 1, 16 h — SW 2-3. 9. ct, pluie — 8 h  $\frac{1}{4}$  et 14 $\frac{1}{4}$  à 24 h, W 2 — 10 h  $\frac{3}{4}$ , 18 h — W 2-3. 10. n-tn, 17 h — ct, pluie 19 à 22 h, SW 1-2, 18 h  $\frac{3}{4}$  — WSW 2-3. 11. ct-n, pluie 0 à 0 h  $\frac{3}{4}$ , NE 3. 12. ct-n, NE 2-3 — 14 h. 13. ct-tn, pluie 2 $\frac{1}{4}$  à 6 h, SE-SW 2 9 $\frac{1}{2}$  à 14 h  $\frac{1}{2}$ . 14. ct, brouillard élevé, NE 1-2 — 20 h.  
 15. ct, brouillard élevé, ENE 1. 16. ct, brouillard élevé, 12 h  $\frac{1}{2}$  — ln-brumeux, ESE 0-1 10 à 16 h. 17. ct, brouillard élevé, ENE 1. 18. ct, brouillard élevé, ENE 1.  
 19. ct, brouillard élevé, ENE 1-2. 20. ct, brouillard élevé, E 1. 21. ct, brouillard élevé, ENE 0-1. 22. ct, brouillard, ESE 0-1, NNE 0-1 18 à 22 h. 23. ct, brouillard élevé — 13 h  $\frac{1}{2}$ , p et s : n, SE 0-1 13 à 14 h. 24. ct, brouillard int, pluie 8 $\frac{3}{4}$  à 10 h, E 0.  
 25. ct, brouillard, S 0-1 9 $\frac{1}{2}$  à 14 h. 26. ct, brouillard élevé — 9 h env, pluie 0 à 3 h, à 11 h  $\frac{1}{4}$  et à 19 h  $\frac{1}{4}$ , calme. 27. ct-tn, s : var, pluie 2 $\frac{3}{4}$  à 4 h  $\frac{1}{2}$ , WSW 2-3 2 à 17 h.  
 28. tn, 10 h  $\frac{1}{4}$  — n-ln, s : cl, WSW 2-3, NW 3-4 13 $\frac{1}{2}$  à 18 h. 29. n-ct, ESE 1 10 à 14 h  $\frac{1}{2}$ . 30. n, brouillard 8 $\frac{3}{4}$  à 10 h, 12 h  $\frac{1}{2}$  — WSW 2-3.

Décembre

1. ct, pluie 11 $\frac{3}{4}$  à 16 h  $\frac{1}{4}$ , WSW 2-3. 2. ct, pluie 6 à 10 h, 12 h  $\frac{1}{2}$  — pluie int, SW 3-4 — 14 h  $\frac{1}{2}$ , WSW 2-3 14 $\frac{1}{2}$  à 19 h  $\frac{1}{2}$ . 3. ct, tn 9 $\frac{3}{4}$  à 12 h  $\frac{1}{2}$ , pluie int — 3 h  $\frac{1}{2}$ , 17 h — pluie, WSW 2, 17 h — WSW 3-4. 4. ct, s : éclaircies, pluie — 13 h  $\frac{1}{4}$ , WSW 2-3.  
 5. tn-n, 14 h  $\frac{1}{2}$  — ct, 20 h — pluie, W 2-3 — 17 h, NNW 3 19 $\frac{1}{2}$  à 20 h  $\frac{1}{2}$ . 6. ct, 10 h — n-ln, pluie — 1 h, vent direction var 1-2, 18 h — N 1-3. 7. cl-ln, ESE 0-1, 22 h — NE 1-2. 8. n-ln, 15 h — ct, ESE 0-1 10 à 15 h. 9. ct, 6 h  $\frac{1}{2}$  — pluie, WSW 1, 17 h  $\frac{1}{4}$  — WSW 2-3. 10. ct, pluie — 2 h et 9 h  $\frac{1}{4}$  —, WSW 1-2. 11. ct, pluie — 3 h et 6 $\frac{3}{4}$  à 23 h, 1 h — WSW 3. 12. ct, n 9 $\frac{1}{2}$  à 11 h  $\frac{1}{2}$ , pluie 1 à 2 h et 18 $\frac{1}{2}$  à 20 h, WSW 2-3 — 16 h, WNW 1 18 à 23 h. 13. n-ct, brouillard 9 $\frac{1}{2}$  à 11 h, pluie 0 $\frac{1}{2}$  à 1 h, calme, 19 h — WSW 1-2. 14. ct-tn, s : cl, pluie 2 $\frac{1}{2}$  à 5 h et à 16 h  $\frac{3}{4}$ , WSW 2-3 — 17 h, 19 h — NNE 1-2. 15. ciel var, ct-tn, s : cl, ENE 2-3. 16. tn,

s : cl, ENE 2-3, 17 h — NE 3-4. 17. cl, NE 4-5 6 à 13 h, NE 3, pointes de 100 km/h.  
18. tn-n, 10 h — cl, NE 2-3. 19. ct, 11 h  $\frac{1}{2}$  — cl, ENE 2-3. 20. cl, ENE 2-3, 13 h —  
ENE 2. 21. n-tn, brouillard élevé int, ENE 1-2. 22. ct, brouillard élevé, vent var 0-1,  
18 h — ENE 1. 23. ct, brouillard élevé, 5 h — NE 2-3. 24. ct, brouillard élevé,  
ENE 1-2. 25. ct, brouillard élevé, p : petite éclaircie, neige 20 à 23 h  $\frac{3}{4}$ , NE 1.  
26. couche de neige = 2 cm, ct, pluie et neige 9  $\frac{3}{4}$  à 19 h, pluie 19  $\frac{1}{2}$  à 0 h  $\frac{1}{2}$ , E 0.  
27. couche de neige = 13 cm, ct, 15 h — brouillard, NE 0. 28. couche de neige  
= 10 cm, ct, 9 h — brouillard, NE 0. 29. couche de neige = 6 cm, ct, brouillard int,  
SW 1 9  $\frac{1}{2}$  à 12 h  $\frac{1}{4}$ , WSW 0-1 20  $\frac{1}{4}$  à 24 h. 30. couche de neige = 6 cm, ct, brouillard,  
E 0. 31. couche de neige = 5 cm, ct, brouillard, forte pluie 15  $\frac{3}{4}$  à 18 h  $\frac{1}{4}$ , 16 h  $\frac{1}{2}$  —  
WSW 1-2.

---