

# Ouvrage à âmes plissées mis en place par poussage, Charolles, France

Autor(en): **Causse, Gilles / Duviard, Michel**

Objektyp: **Article**

Zeitschrift: **IABSE reports = Rapports AIPC = IVBH Berichte**

Band (Jahr): **55 (1987)**

PDF erstellt am: **20.09.2024**

Persistenter Link: <https://doi.org/10.5169/seals-42763>

## **Nutzungsbedingungen**

Die ETH-Bibliothek ist Anbieterin der digitalisierten Zeitschriften. Sie besitzt keine Urheberrechte an den Inhalten der Zeitschriften. Die Rechte liegen in der Regel bei den Herausgebern.

Die auf der Plattform e-periodica veröffentlichten Dokumente stehen für nicht-kommerzielle Zwecke in Lehre und Forschung sowie für die private Nutzung frei zur Verfügung. Einzelne Dateien oder Ausdrucke aus diesem Angebot können zusammen mit diesen Nutzungsbedingungen und den korrekten Herkunftsbezeichnungen weitergegeben werden.

Das Veröffentlichen von Bildern in Print- und Online-Publikationen ist nur mit vorheriger Genehmigung der Rechteinhaber erlaubt. Die systematische Speicherung von Teilen des elektronischen Angebots auf anderen Servern bedarf ebenfalls des schriftlichen Einverständnisses der Rechteinhaber.

## **Haftungsausschluss**

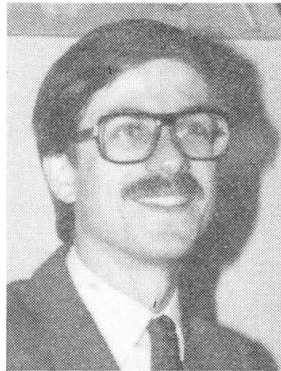
Alle Angaben erfolgen ohne Gewähr für Vollständigkeit oder Richtigkeit. Es wird keine Haftung übernommen für Schäden durch die Verwendung von Informationen aus diesem Online-Angebot oder durch das Fehlen von Informationen. Dies gilt auch für Inhalte Dritter, die über dieses Angebot zugänglich sind.

### Ouvrage à âmes plissées mis en place par poussage, Charolles, France

Viadukt mit gefalteter Stegbleche und dessen Ausführung im Taktschieben verfahren

Construction by the Incremental Launching Method of a Viaduct with Corrugated Steel Plate Webs

**Gilles CAUSSE**  
Ing. Ponts et Chaussées  
SETRA  
Bagneux, France



Né en 1956, ancien élève de l'École Polytechnique et de l'École Nationale des Ponts et Chaussées. Il est chef d'arrondissement à la Division des Ouvrages d'Art du SETRA depuis 1980.

**Michel DUVIARD**  
Ing. Principal  
Campenon Bernard BTP  
Clichy, France



Né en 1947, diplômé de l'École Spéciale des Travaux Publics et de l'Institut d'Administration des Entreprises de Paris. Il s'est consacré depuis 1972 aux ouvrages d'Art, au sein du bureau d'études de Campenon Bernard BTP.

#### RÉSUMÉ

Le viaduc de Maupré fait suite à la réalisation de trois ponts expérimentaux suscitée par la politique française d'innovation en génie civil. Son tablier est une poutre-caisson triangulaire dont les âmes, en tôle d'acier plissée, sont inclinées à 45 degrés pour converger vers un tube métallique rempli de béton qui constitue le hourdis inférieur. Une préflexion d'ensemble et une précontrainte centrée par câbles permettent le poussage du tablier avec ses superstructures. Des câbles extérieurs au tracé trapézoïdal complètent en service la précontrainte de l'ouvrage.

#### ZUSAMMENFASSUNG

Der "Viaduc de Maupré" wird als vierte Versuchsbrücke im Rahmen der französischen "Politique d'Innovation" erstellt, die Neuentwicklungen auf dem Gebiete des Bauwesens fördern soll. Den Brückenüberbau bildet ein dreieckförmiger Kastenträger, dessen Stege aus gefalteten Profilstahlblechen unter 45° geneigt sind. Diese werden auf den Untergurt, ein mit Beton gefülltes Stahlrohr, aufgeschweisst. Durch eine Gegenkrümmung des Stahlträgers vor dem Betonieren der Fahrbahnplatte und durch eine zentrische Vorspannung des Überbaus wird die Ausführung im Taktschiebeverfahren erleichtert. Zusätzliche Spannkabel, die trapezoidal im Innern des Hohlkastens geführt sind, ergänzen die Vorspannung für die Einwirkungen im Gebrauchszustand.

#### SUMMARY

As part of the French innovative programme, three different solutions for bridge decks were recently investigated. One of these techniques was selected for the construction of the Maupré Viaduct. The bridge deck is a triangular box girder. The webs sloped at 45° are made of corrugated steel plate. These webs are welded on a steel tube acting as a bottom flange. This tube is grouted with concrete. Two kinds of longitudinal prestressing tendons, external to concrete, were used: straight tendons stressed span by span; continuous tendons with a trapezoidal profile. The construction method was by incremental launching.



## 1. CONSTRUCTION DE PONTS EN OSSATURE MIXTE PRECONTRAINTE

Après un certain nombre d'études théoriques et expérimentales (3), on a construit en France plusieurs ponts dont les tabliers sont constitués d'une ossature mixte, comportant deux membrures en béton reliées par des âmes en acier et précontraintes par des câbles longitudinaux extérieurs.

Le passage supérieur N° 8 de l'Autoroute Orléans Clermont-Ferrand a un tablier de ce type, pour lequel les âmes sont des tôles planes de 12 mm d'épaisseur, raidies verticalement et longitudinalement. Le tablier est une travée isostatique de 38 mètres de portée. Il a été construit par Fougerolle pour la société concessionnaire de l'Autoroute : Cofiroute. L'ouvrage est en service depuis l'été 1985.

Le pont d'Arbois a un tablier dont les âmes sont remplacées par des treillis plans de type Warren à montants verticaux, constitués de profilés HEB 300 en acier. Cet ouvrage comporte trois travées de 29,85 m, 40,40 m et 29,85 m de portée. Il a été construit par Dragages et Travaux Publics et la Société Générale d'Entreprise, pour le compte de l'Etat; il est en service depuis l'été 1986.

Le pont de Cognac, lui, possède des âmes en acier constituées d'une tôle de 8 mm d'épaisseur, plissées selon un motif trapézoïdal. Cet ouvrage comporte trois travées de 31,00 m, 43,00 m et 31,00 m de portée. Il a été construit par Campenon Bernard BTP pour le compte de l'Etat. Il est en service depuis l'automne 1986.

Ces trois ouvrages, de dimensions modestes, ont permis de valider les hypothèses de calcul mises au point lors des études précédentes.

## 2. LE VIADUC DU VALLON DE MAUPRE, A CHAROLLES

Pour poursuivre sa politique d'incitation à l'innovation, la Direction des Routes a choisi de lancer un appel d'offres à variantes larges pour la construction du viaduc du Vallon de Maupré, à Charolles. Les caractéristiques fonctionnelles et le parti de l'ouvrage étaient imposés, et les entreprises devaient proposer uniquement des solutions "innovantes" à tablier mixte précontraint.

Ce viaduc a une longueur de 324,45 m, il comporte sept travées; la plus grande portée est de 53,55 m.

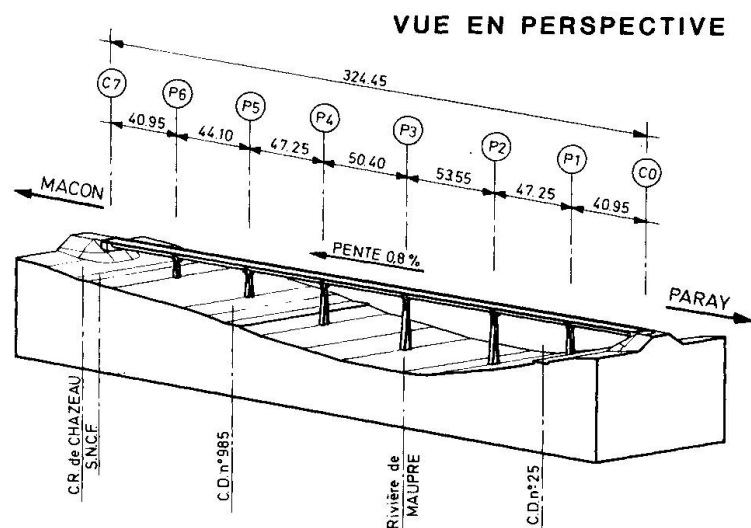
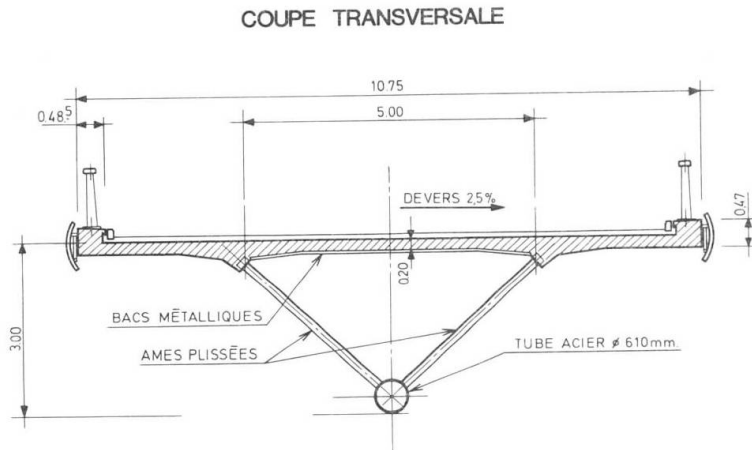


Fig. 1 : Vue perspective

Outre les deux solutions de base étudiées par l'administration, six solutions variantes ont été proposées par les entreprises. Le Maître d'Ouvrage a retenu la solution présentée par Campenon Bernard BTP : une poutre caisson triangulaire à âmes en tôle plissée.

## 3. LA STRUCTURE

La structure transversale du tablier du pont de Charolles est le résultat d'une évolution ayant pour origine celle du pont de Cognac. L'idée directrice a été de remplacer le hourdis inférieur en béton par une membrure en acier qui offre une résistance à la traction.



**Fig. 2 :** Coupe transversale

Cette forme a pour caractéristique de très bien fonctionner en torsion. La connexion entre âmes et hourdis supérieur est assurée par des tronçons de cornières disposées transversalement sur une platine; ces éléments sont assemblés par soudure. Le dimensionnement de cette connexion est déterminé pour la presque totalité par des dispositions de bonne construction vis à vis du comportement local.

Le V que forme la structure est soumis, sous l'action des charges verticales, à des efforts d'ouverture qui sont équilibrés par une précontrainte transversale, constituée de monotrons T15 GPE uniformément répartis dans le hourdis supérieur.

La totalité des éléments constitutifs du tablier représente, ramenée au mètre carré d'ouvrage, les quantités suivantes :

- béton : 0,27 m
- précontrainte : 19 kg
- acier passif de béton armé : 54 kg
- acier E36-4 de structure : 82 kg.

Cela correspond à un poids par mètre de structure brute courante de 7,7 t et à un poids par mètre de structure courante équipée de ses superstructures de 12 t.

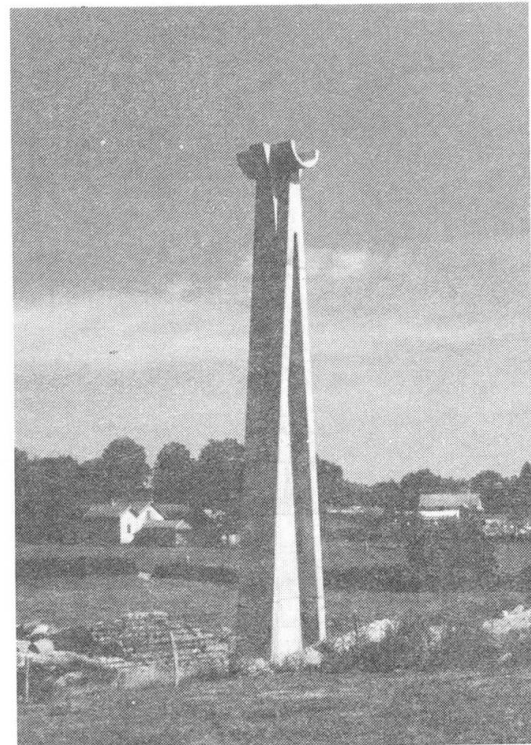
#### 4. LA MISE EN ŒUVRE

La structure métallique de l'ouvrage est préfabriquée et prépeinte en atelier par tronçons d'environ 12 mètres de longueur. Un bac métallique nervuré HIBOND qui constituera le coffrage de la dalle centrale ferme le triangle structurel. Ces tronçons sont livrés sur chantier par camions semi-remorques et mis en position à la grue sur le banc de poussage.

Le banc est composé d'une poutre unique cintrée, à concavité vers le bas, suivant un rayon de 7 000 mètres permettant d'obtenir une préflexion du tablier lors de l'assemblage des tronçons d'ouvrage. Ces tronçons sont soudés par deux, puis par quatre pour

Le tube fut choisi pour son caractère de structure de révolution qui présentait une certaine souplesse du point de vue géométrique, et pour sa disponibilité directe sur le marché. Il est rempli de béton, pour des raisons de déformabilité lors de l'application des réactions d'appui en cours de poussage.

La taille de ce tube, réduite parce qu'adaptée aux efforts exercés, conduit à faire converger les âmes plissées avec une inclinaison sur la verticale voisine de 45 degrés, constituant ainsi un triangle isocèle dont le hourdis supérieur en béton est la base.



**Fig. 3 :** Vue d'une pile



constituer une travée. Le hourdis supérieur de cette travée est alors ferrailé et bétonné.

La précontrainte de poussage est ensuite mise en tension. On pousse la travée entière avec ses superstructures, hormis l'étanchéité et le revêtement. Il s'agit en fait d'un tirage à partir de la culée avec un effort maximum de 170 KN.

C'est la première travée de la structure qui constitue l'avant bec; pour cela le bac acier est remplacé par une tôle raidie épousant la forme du coffrage. Cet avant bec est complété par une prolongation sur 7 mètres du tube inférieur. Cet élément est équipé d'un dispositif d'accostage de grande amplitude susceptible de reprendre une flèche métrique.

En cours de poussage, la stabilisation transversale de la structure est assurée : sur le banc, par des étais roulant sur des chemins qui lui sont parallèles; sur les appuis définitifs, par des étais équipés de galets.

Les rouleaux sans cesse stabilisés transversalement supportent le tablier sur le banc. Les appuis définitifs sont équipés de profilés de 2,50 m de longueur, montés sur hydraulique, sur lesquels glissent les appareils d'appui de poussage qui épousent la forme du tube.

## 5. LA PRECONTRAINTÉ - LA PREFLEXION - LES ENTRETOISES

En plus du câblage de poussage composé de 12 à 14 câbles 6T13 centrés, régnant sur une travée d'appui à appui, l'ouvrage est précontraint longitudinalement par 4 câbles 19T15 tendus d'un bout à l'autre du tablier et ancrés dans les blocs d'about en béton.

Le câblage retenu, pseudo-funiculaire partiel des charges permanentes, permet d'obtenir pour une faible force de précontrainte des compressions suffisantes sur appui pour que le hourdis supérieur soit toujours comprimé en service.

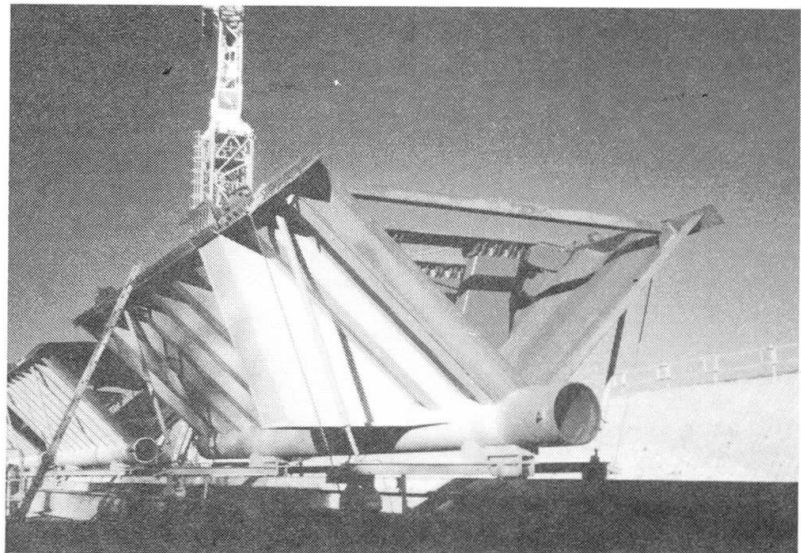


Fig. 4 : Vue d'un tronçon de charpente

Ces câbles 19T15 ont entre appuis un tracé trapézoïdal; ils changent de direction en travée, dans des déviateurs métalliques solidaires des âmes et du tube inférieur, par l'intermédiaire de tubes cintrés en acier. Les pertes de tension dues à leur grande longueur sont compensées par une opération de retension par modification du tracé. La selle de déviation sur appui central est rehaussée d'environ 55 centimètres par vérinage depuis le dessus du tablier.

L'ouvrage étant assez souple, ces câbles, considérés comme des haubans intérieurs au caisson, sont soumis à des variations de tension sous charges. Pour éliminer les risques de fatigue qui en découlent, on réalise des dispositifs qui empêchent le câble de glisser dans sa gaine au niveau des déviations.

La préflexion donnée au tablier, par la géométrie qui lui est imposée sur le banc, est une technique qui permet d'effacer les effets du retrait du hourdis supérieur en comprimant celui-ci d'environ 0,5 MPa, la traction concomitante du tube inférieur étant bénéfique sur appui, et sans conséquence en travée.

La structure triangulaire pose un problème de transmission des efforts au niveau des piles. La solution retenue consiste à adjoindre au caisson des entretoises métalliques en forme d'oreilles

qui reconstituent localement l'allure d'un caisson classique à deux hourdis parallèles, transmettant ainsi les charges aux piles par l'intermédiaire d'appuis en élastomère fretté.

## 6. DISPOSITIF EXPERIMENTAL

L'ouvrage fait l'objet d'une expérimentation. Ce dispositif a pour objectifs le contrôle des paramètres suivants :

- répartition des contraintes de flexion longitudinale entre hourdis supérieur, âmes, tube métallique et béton du tube,
- fonctionnement du tube rempli de béton,
- déformabilité de la structure en cours de poussage et en service,
- étude des tensions dans les câbles de précontrainte de 325 mètres.

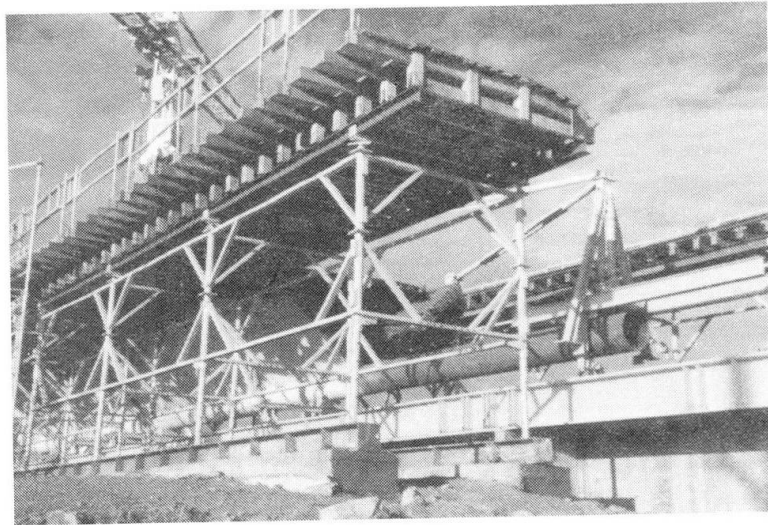


Fig. 5 : Vue du dispositif d'accostage

Dans ce but, une section a été complètement équipée de jauges de déformation collées sur les tôles ou sur les aciers passifs. L'un des appareils d'appui de poussage sera muni de pesons. Enfin des mesures de flèche de précision seront effectuées lors des essais de l'ouvrage.

## 7. LECONS ET PERSPECTIVES

Une opération paraissait délicate à mener à bien avant fabrication : l'accostage et le soudage de l'âme plissée sur le tube. Celle-ci s'est en fait déroulée dans d'excellentes conditions.

De manière plus générale, on peut dire que la forme triangulaire est assez coûteuse en matière, et que la méthode de construction approche de la portée limite pour ce type de structure.

Il convient néanmoins de rappeler que le poussage de la structure métallique a été réalisé avec la dalle en béton – ce qui n'est pas classique pour les ossatures mixtes traditionnelles – et de plus avec les superstructures hormis étanchéité et revêtement.

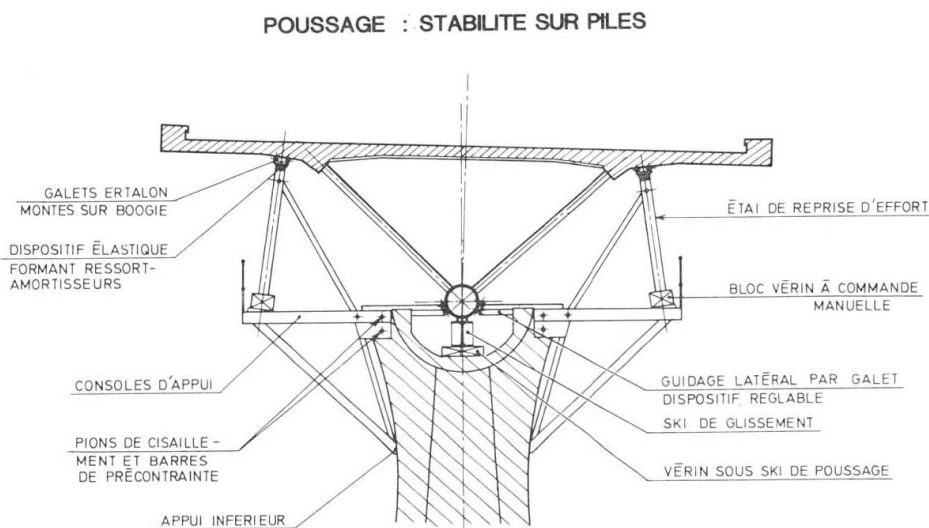


Fig. 6 : Stabilité sur les piles en cours de poussage



Les âmes plissées ont donc démontré, pour cet ouvrage poussé, comme pour le Pont de Cognac construit sur cintre, leur grande fiabilité. Il faudra mettre en œuvre de nouvelles méthodes de construction pour aborder les grandes portées, domaine naturel de ce type de structure.

Pour que cet avenir se concrétise, il est souhaitable que les maîtres d'ouvrage rendent possible la construction de ponts de grande portée de ce type, de façon à permettre aux âmes plissées de trouver leur domaine d'efficacité, et de démontrer dans ce cas leur compétitivité structurelle et économique, dans l'intérêt de tous les intervenants.

## 8. INTERVENANTS

- Maître d'Ouvrage : Etat, Ministère de l'Équipement, du Logement et des Transports
- Maître d'Ouvre : Direction Départementale de l'Équipement de Saône et Loire
- Auteur de la conception et du projet d'exécution : Bureau d'Étude de Campenon Bernard BTP
- Contrôle du projet et assistance technique du Maître d'Ouvre : SETRA et CETE de Lyon.
- Entreprise : Campenon Bernard BTP - Direction des Ouvrages d'Art Spéciaux
- Sous-traitant chargé de l'exécution des parties métalliques : Strasbourg Entreprises
- Sous-traitant chargé de l'exécution des piles et culées : Maillard et Duclos
- Sous-traitant chargé de l'exécution des pieux : SEPICOS
- Dispositif expérimental : LCPC et LRPC d'Autun

## COUPE LONGITUDINALE-TYPE D'UNE DEMI-TRAVÉE

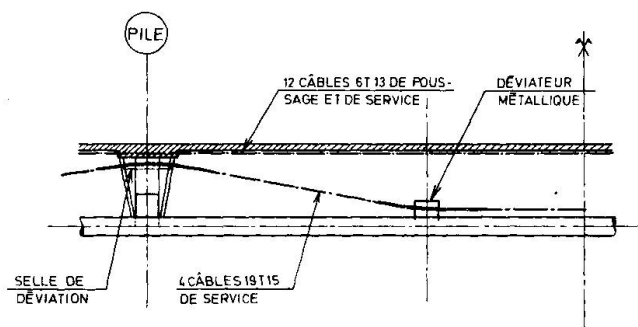


Fig. 7 : Coupe longitudinale type d'une demi-travée

## 9. BIBLIOGRAPHIE

1. VIRLOGEUX M., Bilan de la politique d'innovation dans le domaine des ouvrages d'art. TRAVAUX N° 597, Mars 85
2. Journée d'étude AFPC - ITBTP. Innovation dans le domaine des structures. Annales de l'ITBTP)
3. MOREAU Ph. et al., Nouvelles structures mixtes associant le métal et le béton. Rapport final du 12ème Congrès de l'AIPC, Vancouver 1984
4. COMBAULT J. et CAUSSE G., Récentes évolutions dans le domaine des ouvrages d'art. P.C.M., Février 1984
5. CAUSSE G., Nouvelles structures mixtes en acier et en béton précontraint : les opérations en cours. P.C.M., Décembre 1985