

Ouvrages du T.G.V. Atlantique

Autor(en): **Servant, Claude**

Objektyp: **Article**

Zeitschrift: **IABSE reports = Rapports AIPC = IVBH Berichte**

Band (Jahr): **55 (1987)**

PDF erstellt am: **24.09.2024**

Persistenter Link: <https://doi.org/10.5169/seals-42804>

Nutzungsbedingungen

Die ETH-Bibliothek ist Anbieterin der digitalisierten Zeitschriften. Sie besitzt keine Urheberrechte an den Inhalten der Zeitschriften. Die Rechte liegen in der Regel bei den Herausgebern.

Die auf der Plattform e-periodica veröffentlichten Dokumente stehen für nicht-kommerzielle Zwecke in Lehre und Forschung sowie für die private Nutzung frei zur Verfügung. Einzelne Dateien oder Ausdrucke aus diesem Angebot können zusammen mit diesen Nutzungsbedingungen und den korrekten Herkunftsbezeichnungen weitergegeben werden.

Das Veröffentlichen von Bildern in Print- und Online-Publikationen ist nur mit vorheriger Genehmigung der Rechteinhaber erlaubt. Die systematische Speicherung von Teilen des elektronischen Angebots auf anderen Servern bedarf ebenfalls des schriftlichen Einverständnisses der Rechteinhaber.

Haftungsausschluss

Alle Angaben erfolgen ohne Gewähr für Vollständigkeit oder Richtigkeit. Es wird keine Haftung übernommen für Schäden durch die Verwendung von Informationen aus diesem Online-Angebot oder durch das Fehlen von Informationen. Dies gilt auch für Inhalte Dritter, die über dieses Angebot zugänglich sind.

Ouvrages du T.G.V. Atlantique

Structures for the TGV Atlantique

Bauwerke für den TGV Atlantique

Claude SERVANT

Ingénieur en Chef
SPIE Batignolles
Vélizy, France

1. GÉNÉRALITÉS

La future ligne du T.G.V. Atlantique emprunte sur les communes de Vernon/s/Brenne et de Vouvray une section qui comprend :

- le lot 49.02 constitué d'un tunnel de 1.500 m de longueur et d'un tronçon nord à ciel ouvert de 1.000 mètres
- les lots 49.12 et 49.13 constitués des viaducs de Vouvray (387 m) et de la Cisse (312 m) encadrant un remblai de 280 mètres.

2. CARACTÉRISTIQUES PRINCIPALES DES OUVRAGES

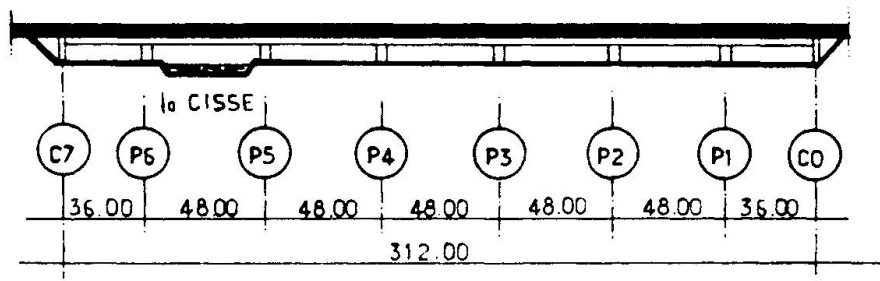
Le tunnel de Vouvray, conçu pour permettre le croisement à 270 km/h de deux rames du T.G.V., a une forme intérieure circulaire de 11 m de diamètre, fermée à sa partie inférieure par un radier en contre-voûte. Le profil en long retenu conduit à une couverture de 4 m à 22 m.

Les deux viaducs de Vouvray (9 travées) et de la Cisse (7 travées) sont constitués d'un tablier en béton précontraint à caisson unique et de hauteur constante d'une largeur de 12 m. Les portées des ouvrages sont les suivantes :

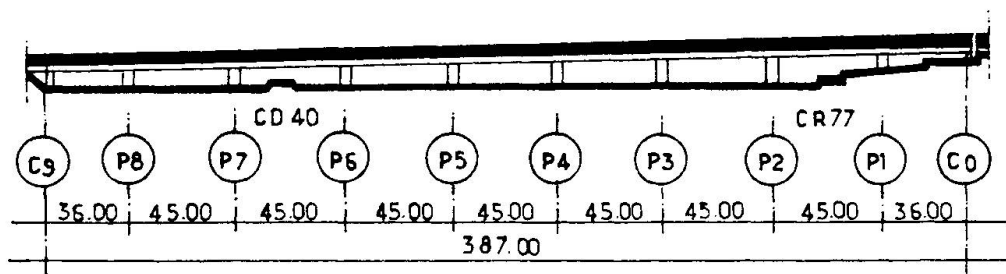
Vouvray	: 36 m + 7 x 45 m + 36 m
Cisse	: 36 m + 5 x 48 m + 36 m

Les piles d'une hauteur variant entre 5,20 m et 9,50 m sont constituées de fûts de 2,50 m d'épaisseur avec avant-becs en forme de demi-circonférence. Les fondations des piles et culées sont constituées de barrettes de section 2,70 x 1,05 m moulées dans le sol et ancrées à environ 10 m de profondeur sur le banc de tuffeau.

VIADUC de la CISSE



VIADUC de VOUVRAY





3. MÉTHODE DE CONSTRUCTION

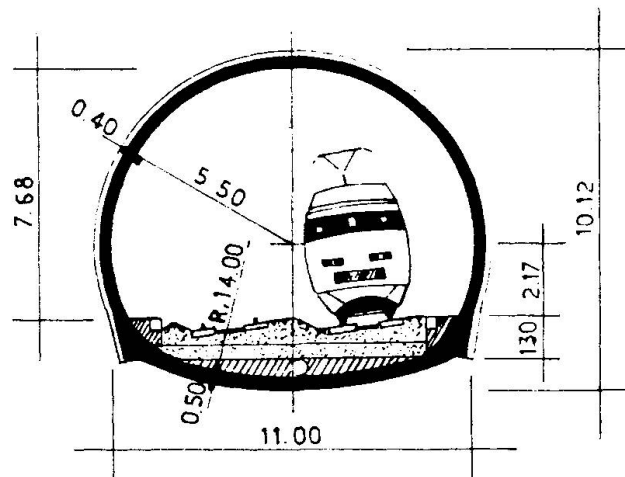
Le creusement du tunnel de Vouvray est réalisé en deux phases successives :

- la demi-section supérieure (du nord vers le sud) dont le terrassement est effectué à l'aide d'une machine ponctuelle Paurat type E 206 (section réalisée d'environ 60 m²)
- la demi-section inférieure (du sud vers le nord) après réalisation de la totalité de la phase précédente (terrassement et soutènement). Cette phase (s = 45 m²) est exécutée à l'aide de matériels courants de terrassement à l'air libre (pelle et Ripper).

Le revêtement est réalisé de la tête sud vers la tête nord par éléments de 11 m et il comprend une voûte (e = 40 cm) en béton non armé et un radier (e = 50 cm) en béton armé.

Les tabliers des deux viaducs sont réalisés suivant la méthode de poussage de travées entières à partir du remblai central situé entre les 2 viaducs. Chaque cycle comprend les phases de préfabrication et de poussage d'une travée entière (48 m pour le viaduc de la Cisse). Le poussage est effectué à l'aide d'un avant-bec métallique de 35 m de longueur et grâce à un système de traction constitué de vérins et câbles de précontrainte du procédé LH prenant appui d'une part sur la culée à l'avant et d'autre part sur une poutre verticale traversant le tablier à l'arrière.

TUNNEL de VOUVRAY
COUPE TRANSVERSALE



4. PRINCIPALES QUANTITÉS

Tunnel de Vouvray

Terrassements	:	160.000	m ³
Béton de revêtement	:	24.000	m ³
Béton de second œuvre	:	3.000	m ³
Coffrages	:	40.000	m ²
Armatures	:	500	t

Viaducs de Vouvray et Cisse

Béton appuis	:	7.700	m ³
Béton tablier	:	7.200	m ³
Aciers passifs	:	1.600	t
Précontrainte	:	400	t

5. RECHERCHE ARCHITECTURALE ET ENVIRONNEMENT

Le souci d'intégration du T.G.V./A dans le site de Vouvray a fait que la tête sud du Tunnel et les viaducs ont fait l'objet d'une étude architecturale poussée associant béton et pierre du pays. Les viaducs sont également équipés de murs écrans anti-bruits réalisés en béton légèrement gris-bleu, coloré par des oxydes de cobalt, traité lisse et poli comme un marbre.

