

Zeitschrift: IABSE structures = Constructions AIPC = IVBH Bauwerke
Band: 1 (1977)
Heft: C-2: Parking structures

Werbung

Nutzungsbedingungen

Die ETH-Bibliothek ist die Anbieterin der digitalisierten Zeitschriften auf E-Periodica. Sie besitzt keine Urheberrechte an den Zeitschriften und ist nicht verantwortlich für deren Inhalte. Die Rechte liegen in der Regel bei den Herausgebern beziehungsweise den externen Rechteinhabern. Das Veröffentlichen von Bildern in Print- und Online-Publikationen sowie auf Social Media-Kanälen oder Webseiten ist nur mit vorheriger Genehmigung der Rechteinhaber erlaubt. [Mehr erfahren](#)

Conditions d'utilisation

L'ETH Library est le fournisseur des revues numérisées. Elle ne détient aucun droit d'auteur sur les revues et n'est pas responsable de leur contenu. En règle générale, les droits sont détenus par les éditeurs ou les détenteurs de droits externes. La reproduction d'images dans des publications imprimées ou en ligne ainsi que sur des canaux de médias sociaux ou des sites web n'est autorisée qu'avec l'accord préalable des détenteurs des droits. [En savoir plus](#)

Terms of use

The ETH Library is the provider of the digitised journals. It does not own any copyrights to the journals and is not responsible for their content. The rights usually lie with the publishers or the external rights holders. Publishing images in print and online publications, as well as on social media channels or websites, is only permitted with the prior consent of the rights holders. [Find out more](#)

Download PDF: 04.05.2026

ETH-Bibliothek Zürich, E-Periodica, <https://www.e-periodica.ch>



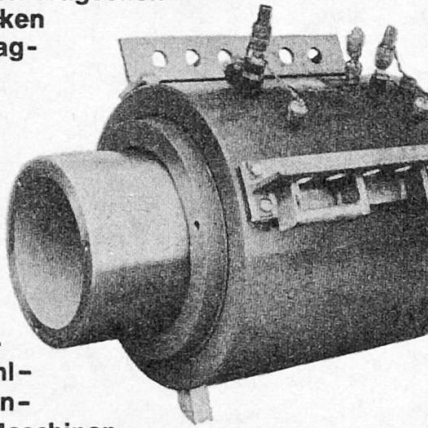
Eberspächer GmbH Hochdruck Hydraulik

D - 7312 Kirchheim 6 - Nabern · Im Auchtert · Tel.: (07021) 55012 · Telex 07267846

Hydro-Hohlkolben-Zylinder

zum zentrischen Ziehen und Heben von schweren Lasten – Spannen von Spanngliedern in der Spannbetontechnik – Vorspannen von Trageilen für Hängebrücken und Flächentragwerken –

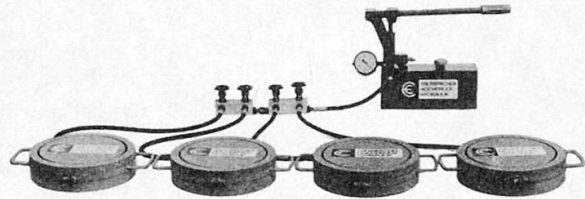
Anspannen von hochfesten Schraubenverbindungen und Gewindeankern im Stahlbau, Maschinenbau und für Maschinenfundamente



Hub-Technik

Hydro-Flach- und Stellringzylinder von 10 bis 1 000 t Hubkraft zum Heben und Senken schwerer Lasten

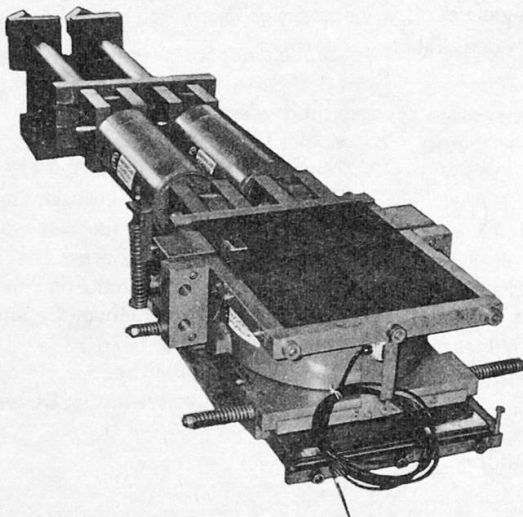
Antrieb mit Hydro-Handpumpen oder elektro-hydraulischen Aggregaten



Projektierung - Verkauf - Vermietung

Eberspächer Hydro-Schiebeanlagen

Für das Taktschiebeverfahren



Preßmuffenstoß

100 % zug- und druckfeste Verbindung.

Amtlich zugelassenes Verfahren für Betonrippenstähle RU und RK, Ø 14 – 28 im Ausland bis Ø 57

