

VIII. Trends in big bridge engineering

Objektyp: **Group**

Zeitschrift: **IABSE congress report = Rapport du congrès AIPC = IVBH
Kongressbericht**

Band (Jahr): **11 (1980)**

PDF erstellt am: **19.09.2024**

Nutzungsbedingungen

Die ETH-Bibliothek ist Anbieterin der digitalisierten Zeitschriften. Sie besitzt keine Urheberrechte an den Inhalten der Zeitschriften. Die Rechte liegen in der Regel bei den Herausgebern.

Die auf der Plattform e-periodica veröffentlichten Dokumente stehen für nicht-kommerzielle Zwecke in Lehre und Forschung sowie für die private Nutzung frei zur Verfügung. Einzelne Dateien oder Ausdrucke aus diesem Angebot können zusammen mit diesen Nutzungsbedingungen und den korrekten Herkunftsbezeichnungen weitergegeben werden.

Das Veröffentlichen von Bildern in Print- und Online-Publikationen ist nur mit vorheriger Genehmigung der Rechteinhaber erlaubt. Die systematische Speicherung von Teilen des elektronischen Angebots auf anderen Servern bedarf ebenfalls des schriftlichen Einverständnisses der Rechteinhaber.

Haftungsausschluss

Alle Angaben erfolgen ohne Gewähr für Vollständigkeit oder Richtigkeit. Es wird keine Haftung übernommen für Schäden durch die Verwendung von Informationen aus diesem Online-Angebot oder durch das Fehlen von Informationen. Dies gilt auch für Inhalte Dritter, die über dieses Angebot zugänglich sind.



VIII

Trends in Big Bridge Engineering

Evolution dans la construction de grands ponts

Tendenzen im Gross-Brückenbau

Leere Seite
Blank page
Page vide

VIII

Introduction to the Theme

Introduction au thème

Einführung zum Thema

J.-C. BADOUX

Dr. Prof.

Ecole Polytechnique Fédérale de Lausanne
Lausanne, Switzerland

The main object of this seminar is to outline the evolution in big bridge engineering over the past ten years and to discuss possible trends for the coming decade.

Changes have of course been brought about in order to keep up with the economic situation, but one of the main causes of the evolution in bridge engineering has been the rapidly increasing demands of road and rail traffic. The intensive motorway infrastructure construction, carried out in numerous countries over the last few decades, has led to a new generation of bridges which are distinguished by their ever increasing size (average span and deck width) and the ever increasing loads they are required to carry. These tendencies have in turn motivated improvements and innovations in design, in the use of materials and in fabrication and erection techniques.

In order to make full use of their respective merits, the traditional bridge building materials, steel and concrete, have been extensively used together. Prestressed concrete, composite construction and cable staying are just some of the methods and techniques that have been developed and put into widespread application. More recent materials such as lightweight concrete, epoxy resins and adhesives are also starting to be used and show interesting possibilities for the future.

As with the bridge itself, erection techniques and equipment have had to cope with heavier loads and larger spans. Ingenious and often spectacular solutions have been found, such as incremental cantilevering, launching and slip-decking, to mention but a few. Prefabrication and standardization, for concrete as well as for steel, have been put to good advantage and have improved the quality and speed of certain operations, while reducing their cost.



The above-cited developments could not have been brought about without the considerable theoretical and experimental research that has accompanied them. Our improved knowledge of the behaviour of materials has, for instance, enabled us to tackle such problems as welding of high strength steels and other fabrication and construction techniques. Let us also mention the important role the computer has played in developing structural analysis and design methods, without which a lot of today's big bridges could not have been built.

The main them "Trends in Big Bridge Engineering" is divided into the three following subthemes:

- Concept and Design
- Fabrication
- Erection and Maintenance

Although there is inevitably a certain amount of overlapping and interaction between these subthemes, papers should keep within their proposed subtheme as far as possible.

VIIIa

Evolution dans la construction de grands ponts (1^{ère} partie: conception)

Tendenzen im Grossbrückenbau (1. Teil: Entwurf)

Trends in Big Bridge Engineering (Part 1: Concept and Design)

J. MATHIVAT

Professeur

Ecole Nationale des Ponts & Chaussées

Paris, France

RESUME

La plupart des grands ponts en béton précontraint sont actuellement construits par encorbellement. L'évolution de la construction par encorbellement a été marquée dans les dernières années par une simplification et un allègement de l'ossature transversale des tabliers et par une amélioration dans la technique de bétonnage en place des voussoirs. Ce mode de construction a, d'autre part, été étendu à de nouvelles structures, tels les ponts à haubans et les arcs, et a fait appel à de nouveaux matériaux, comme le béton léger, ce qui a permis d'étendre son domaine d'application.

ZUSAMMENFASSUNG

Die meisten Brücken aus Spannbeton werden heute im Freivorbau ausgeführt. Die Entwicklung der Freivorbauverfahren ist in den letzten Jahren dadurch gekennzeichnet, dass das Fachwerk der Fahrbahnen einfacher und leichter gemacht wird und die Technik der Ortsbetonierung von Hohlkasten verbessert wurde. Diese Bauverfahren ist ausserdem an neuen Tragwerken wie Schrägkabelbrücken angewendet worden und ist für neue Baustoffe wie Leichtbeton besonders geeignet, was zur Erweiterung ihres Anwendungsbereiches beigetragen hat.

SUMMARY

Most big bridges in prestressed concrete are now constructed by the cantilever method. The development of cantilever construction has been marked over recent years by a simplification and lightening of the lateral framework of the decks and by an improvement in the technology of in situ concreting of segments. This method of construction has furthermore been extended to new structures such as cable-stayed bridges and arch bridges and lends itself to new materials such as light-weight concrete, which has facilitated the extension of its range of application.



1. INTRODUCTION

Parmi les ponts en béton précontraint, on peut distinguer les ouvrages de portées moyennes (inférieures à 50 m), qui comportent les ponts à poutres préfabriquées lancées, les ponts poussés et ceux construits sur cintres autoporteurs et autolanceurs, et les ouvrages de grandes portées (supérieures à 50 m), relevant de la construction par encorbellement (Fig. 1)

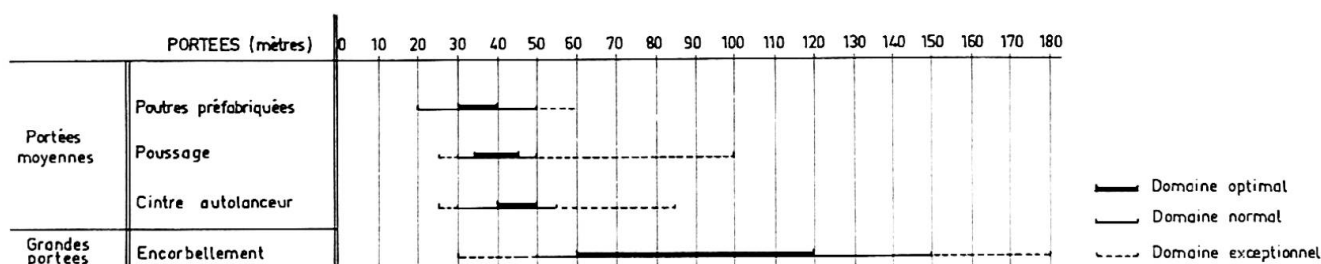


Fig. 1 - Domaine des grands ponts en béton précontraint

Nous nous limiterons dans la suite de ce rapport à cette dernière catégorie d'ouvrages, qui englobe la majorité des grands ponts en béton précontraint.

2. OUVRAGES TRADITIONNELS CONSTRUITS PAR ENCORBELLEMENT

Les procédés de construction par encorbellement sont au nombre de deux : bétonnage en place de voussoirs à l'intérieur d'équipages mobiles et assemblage de voussoirs préfabriqués.

En examinant les ouvrages importants construits par encorbellement depuis 5 ans, on constate que le premier procédé, en Europe Occidentale et en particulier en France, a pris nettement le pas sur le second. Cette tendance résulte à la fois des progrès faits dans la technique par bétonnage en place des voussoirs et de la conjoncture économique, qui incite les entreprises à réduire leurs investissements.

Par ailleurs, l'évolution de la section transversale des tabliers, qui avait été précédemment caractérisée par un accroissement régulier des dimensions et du poids unitaire des voussoirs, semble stoppée et parfois même inversée.

2.1 - Section transversale des tabliers

Le nombre et la forme des poutres-caissons constituant la section transversale dépend avant tout de la largeur du tablier.

Si cette largeur ne dépasse pas 13 m, c'est la poutre-caisson unique à deux âmes de forme classique qui s'impose.

Dans le cas d'ouvrages dont la largeur dépasse 18 m, l'association de deux poutres-caissons simples est actuellement souvent préférée (Pont d'OTTMARSHEIM) à une poutre unique à trois âmes (Pont de GENNEVILLIERS), qui nécessite un matériel spécial plus onéreux (Fig. 2)

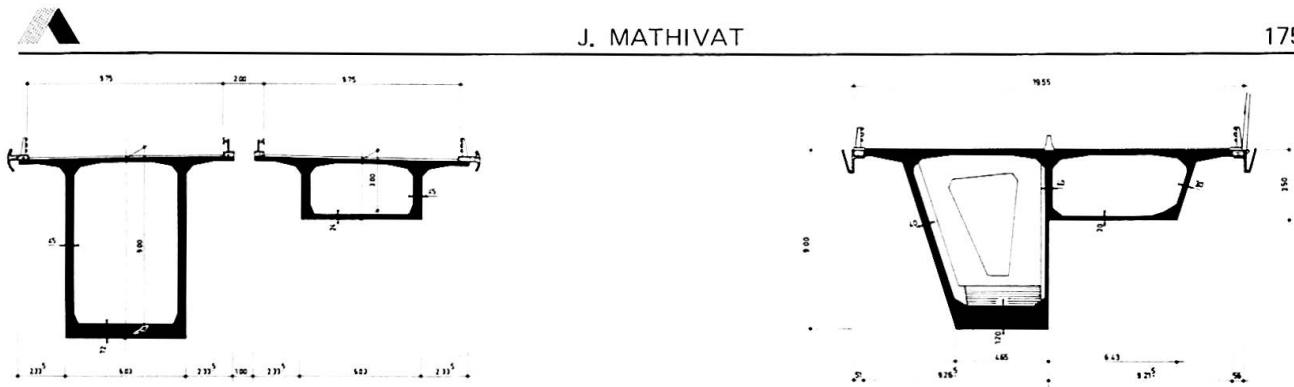
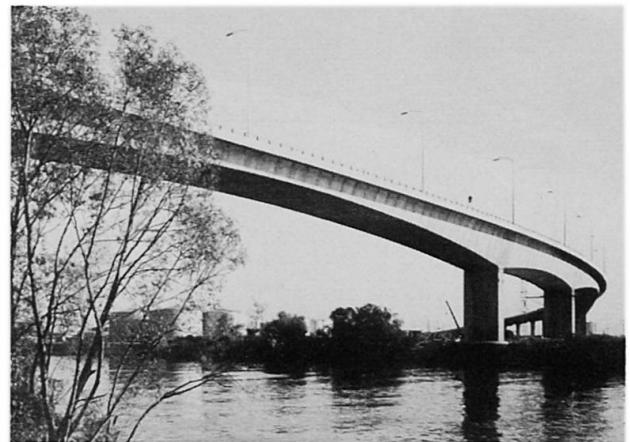
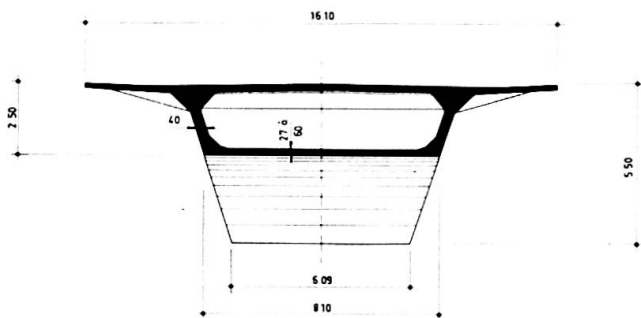


Fig. 2 - Sections transversales des ponts d'OTTMARSHEIM et de GENNEVILLIERS

Pour les tabliers dont la largeur est comprise entre 13 m et 18 m, un nouveau type de structure a connu un développement rapide. Il s'agit d'une poutre-caisson à deux âmes comportant un hourdis supérieur nervuré transversalement, qui conduit à des dispositions constructives plus simples que la poutre tubulaire à trois âmes. (Pont de SALLINGSUND) (Fig. 3).

Fig. 4 - Pont de GENNEVILLIERS

Fig. 3 - Pont de SALLINGSUND



2.2 - Amélioration dans la technique du bétonnage en place des voussoirs

Le double objectif de réduire les déformations des équipages sous la charge du béton et d'accélérer les cycles de construction des voussoirs a entraîné l'évolution suivante :

(1) Utilisation de moules rigides autoportants

La conception des équipages a été modifiée de manière à intéresser les panneaux coffrants à leur résistance, permettant par la même occasion de dégager les surfaces de travail. (Pont de GENNEVILLIERS) (Fig. 4)

(2) Exécution de la section transversale en deux phases

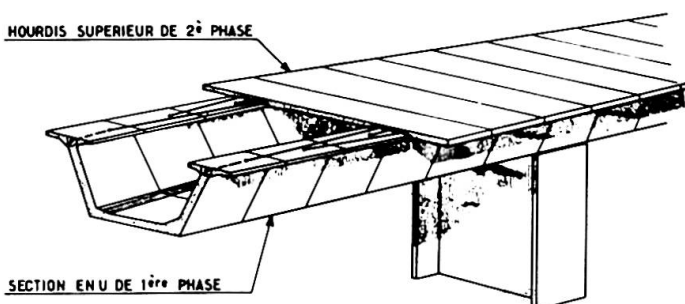
La section transversale est bétonnée en deux étapes, le hourdis supérieur étant réalisé séparément avec un décalage de plusieurs voussoirs (Viaduc du MAGNAN)

Fig. 5 - Viaduc du MAGNAN

TABLIER BETONNE EN DEUX PHASES

HOUDIS SUPERIEUR DE 2^e PHASE

SECTION EN U DE 1^{re} PHASE





Les dispositions précédentes, associées au traitement thermique du béton et à l'emploi de plaques de répartition sous les ancrages des câbles de précontrainte, conduisent à une réduction sensible du cycle de construction permettant l'exécution, par semaine et par équipage mobile, de deux paires de voussoirs.

3. EXTENSION DE LA CONSTRUCTION PAR ENCORBELLEMENT

Au cours des dernières années de nouvelles structures de pont ont connu un développement important, grâce aux progrès technologiques réalisés dans la construction par encorbellement et au perfectionnement des moyens de calcul. Ce sont essentiellement :

- les ponts à haubans,
- les ponts en arcs,

Dans le même temps, l'utilisation de matériaux nouveaux comme le béton léger a permis de franchir économiquement de grandes portées avec de nouveaux schémas statiques.

3.1 - Les ponts à haubans

Nous avons vu que, dans le domaine des portées comprises entre 50 m et 150 m, les ponts traditionnels construits par encorbellement constituent actuellement la solution la plus satisfaisante du point de vue technique et économique.

Mais, à partir de 180 m environ, ce type d'ouvrage présente plusieurs inconvénients :

- . augmentation considérable des moments de poids propre par suite de la variation d'inertie des consoles ;
- . accroissement des contraintes de compression dans la membrure inférieure ;
- . multiplication des câbles de précontrainte des fléaux.

Il devient alors plus efficace d'augmenter le bras de levier de la précontrainte en écartant artificiellement les câbles du tablier, ceux-ci se comportant comme des haubans et s'appuyant sur un mât qui assure leur déviation.

On est conduit ainsi à des ponts à haubans multiples répartis qui constituent une nouvelle famille d'ouvrages construits par encorbellement, se différenciant des ouvrages traditionnels par :

- la commodité de remplacement des câbles en cas de détérioration ;
- leur plus grande sensibilité à la fatigue et aux phénomènes vibratoires.

Le développement rapide de ce type de structures, dont on compte déjà plusieurs réalisations et de nombreux projets avec des portées voisines de 300 m, montre l'intérêt économique qu'elles présentent pour le franchissement de grandes brèches.

Du point de vue de leur conception un certain nombre de tendances semblent devoir se dégager :

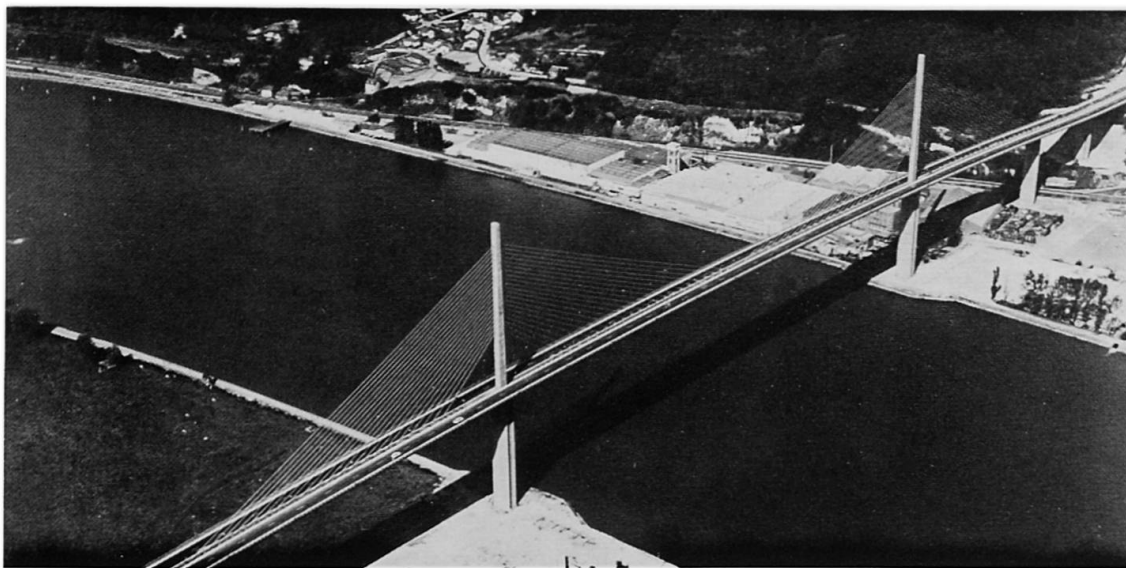


Fig. 6 - Pont de BROTONNE (Portée 320 m)

3.1.1 - Nature et écartement des haubans

Les haubans sont généralement constitués de câbles de précontrainte, disposés à l'intérieur d'une enveloppe, métallique ou plastique, et injectés au coulis de ciment ou à la résine. Ces câbles sont plus performants que les câbles clos, tant du point de vue de la résistance à la rupture que du module de déformation longitudinale.

Ils sont distribués de façon régulière le long de l'ouvrage, avec des écartements faibles, de façon à permettre leur remplacement éventuel et à faciliter la construction du tablier par encorbellement.

3.1.2 - Configuration longitudinale du haubanage

Les haubans sont disposés en éventail ou en harpe, la première solution conduisant à la valeur minimale du poids d'acier pour les élancements courants des mâts, la seconde offrant des simplifications constructives notables dues à la constance de l'angle d'incidence des haubans.

Pour des ouvrages dont la portée principale n'excède pas 200 m, un haubanage en harpe associé à un mât de 60 m de hauteur environ constitue probablement la solution la plus économique.

3.1.3 - Configuration transversale du haubanage

Une suspension axiale du tablier, chaque fois qu'elle est possible, semble préférable, car la disposition des ancrages des haubans, leur mise en place et leur remplacement éventuel s'en trouvent facilités (Fig. 7).

3.1.4 - Schéma du mât

Dans le cas d'une suspension axiale, un mât unique est la solution la plus simple, mais il nécessite souvent une dimension transversale importante, conditionnée par sa stabilité élastique et entraînant un élargissement du tablier. Aussi, dès que la stabilité élastique du mât devient préoccupante, en particulier pour des ouvrages soumis aux séismes, on a généralement recours à des mâts en Y renversé. (Fig. 8).



Si la suspension du tablier est latérale, on prévoiera souvent deux mâts parallèles entretoisés.

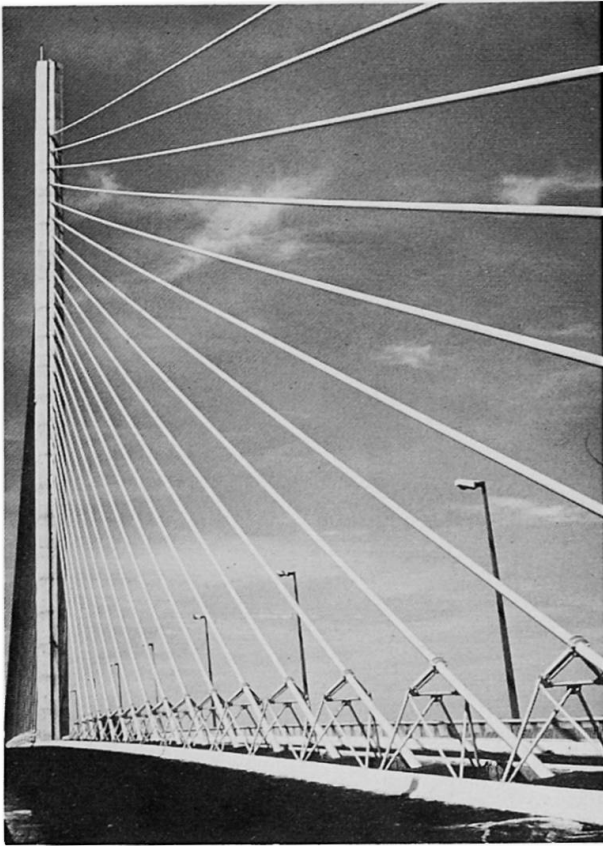


Fig. 7 - Pont de BROTONNE

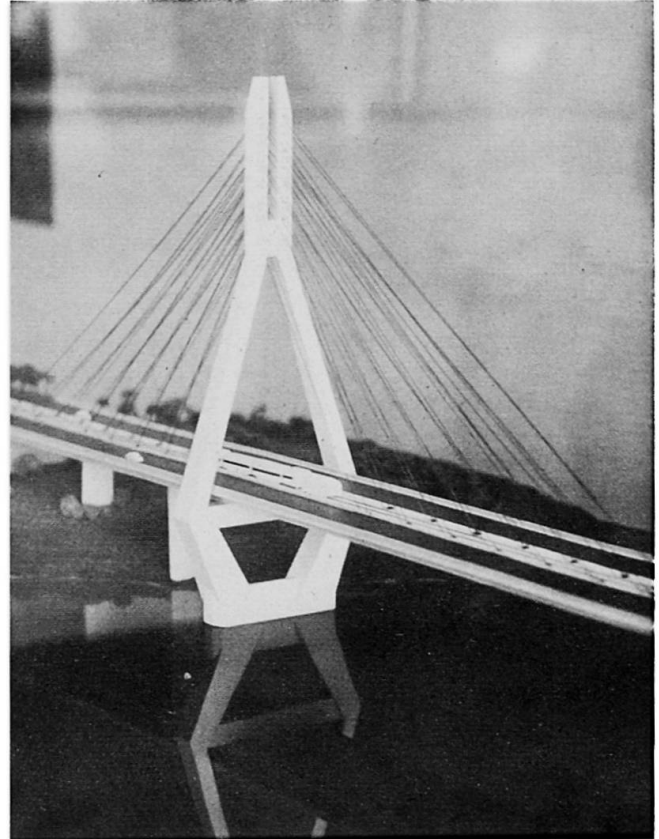


Fig. 8 - Pont sur le Rio CARONI

3.1.5 - Structure transversale du tablier

Elle dépend étroitement du mode de suspension du tablier. On peut cependant distinguer trois types de structures couramment utilisées :

- (1) deux poutres tubulaires latérales entretoisées transversalement au droit desquelles sont ancrés les haubans. Cette structure s'adapte bien aux ouvrages à suspension latérale. Un exemple en est donné par le pont de PASCO-KENNEWICK, aux U.S.A., dont la portée centrale mesure 300 m. (Fig.9)

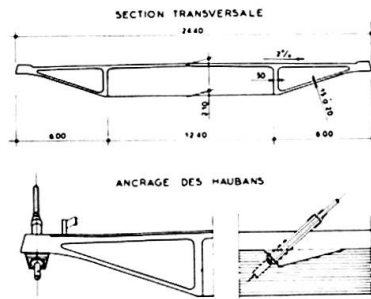


Fig. 9 - Pont de PASCO-KENNEWICK

- (2) une poutre tubulaire à trois âmes, les haubans étant ancrés au droit de l'âme centrale. Les inconvénients de ce type de structure résident dans la mauvaise accessibilité des ancrages des haubans, qui sont généralement disposés sous l'âme centrale, et dans la déformabilité de la section due au transfert de l'effort de suspension des haubans aux âmes latérales. (Fig.10)

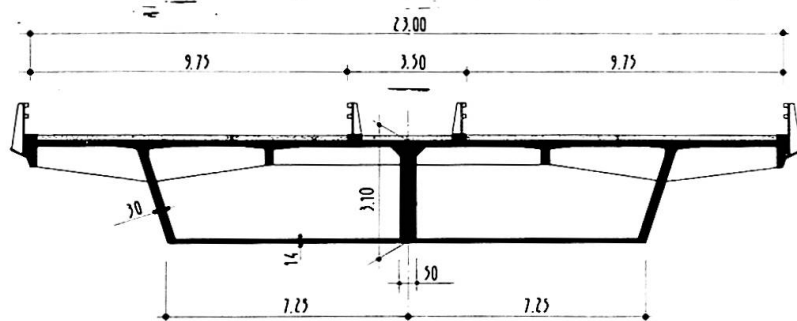


Fig. 10 - Pont d'OTTMARSHEIM
(projet de Base)

- (3) une poutre tubulaire à deux âmes, comportant une triangulation intérieure. Cette structure, d'une grande rigidité, est généralement plus légère que la précédente et facilite la mise en tension des haubans qui s'effectue à l'intérieur du tablier. Elle peut s'adapter à des ouvrages de largeurs très différentes, comme le montre la figure 11, le hourdis supérieur pouvant être nervuré transversalement dans le but de diminuer la portée du hourdis inférieur et de réduire l'inclinaison des âmes, afin d'améliorer les conditions de bétonnage du tablier.

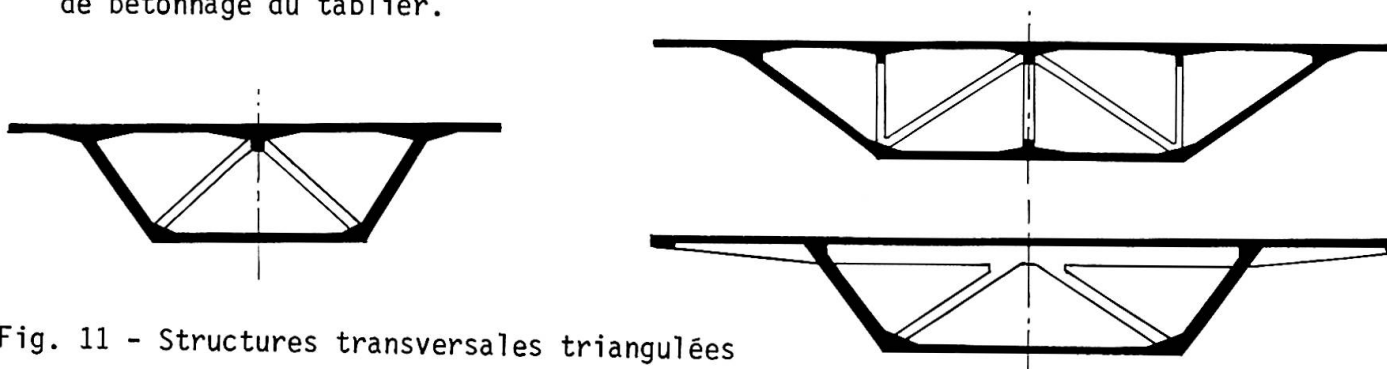


Fig. 11 - Structures transversales triangulées

C'est une section de ce type, sans poteaux verticaux, ni nervures, qui a été choisie au pont de BROTONNE, la structure monocellulaire étant raidie par des butons inclinés convergeant au point d'ancrage des haubans et disposés longitudinalement tous les 3 m (Fig. 12).

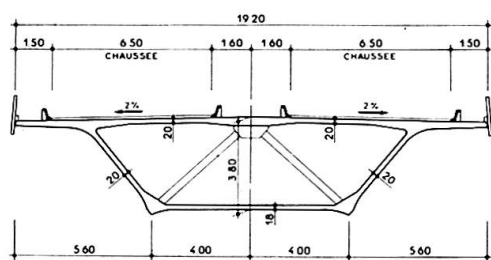
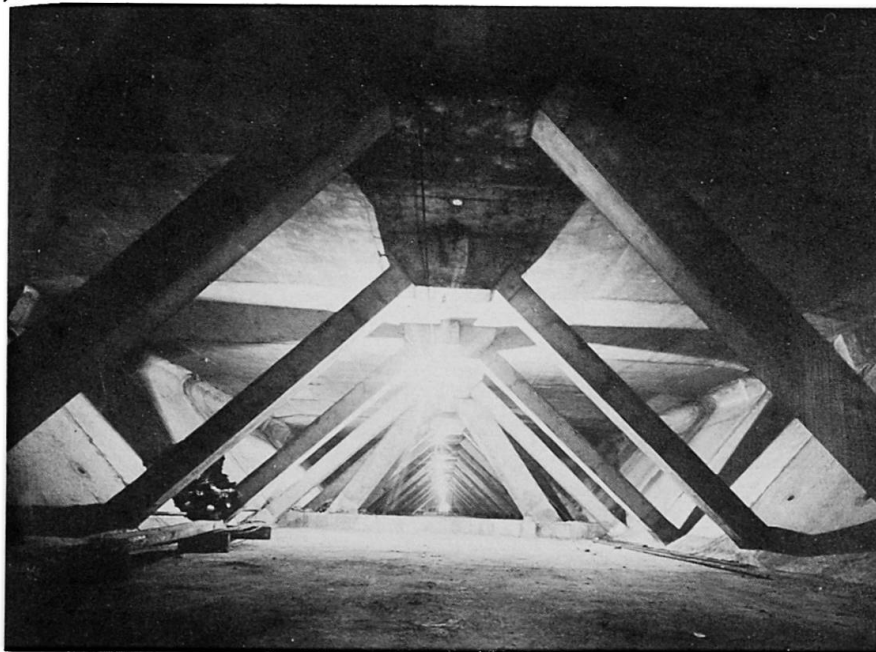


Fig. 12 - Section transversale
du pont de BROTONNE



Les solutions (2) et (3) s'appliquent aux ouvrages à suspension axiale.

3.1.6 - Structure longitudinale de l'ouvrage

Elle est liée au mode de construction du tablier, qui est inspiré directement de la technique de l'encorbellement, et aux caractéristiques de la brèche à franchir. Elle se compose généralement de fléaux symétriques assemblés entre eux par pré-contrainte.



Dans certains cas toutefois, les fléaux peuvent être dissymétriques, la travée d'équilibrage reposant sur des appuis intermédiaires rapprochés contribuant à l'ancrage des haubans et augmentant la rigidité de la suspension (Fig. 13)

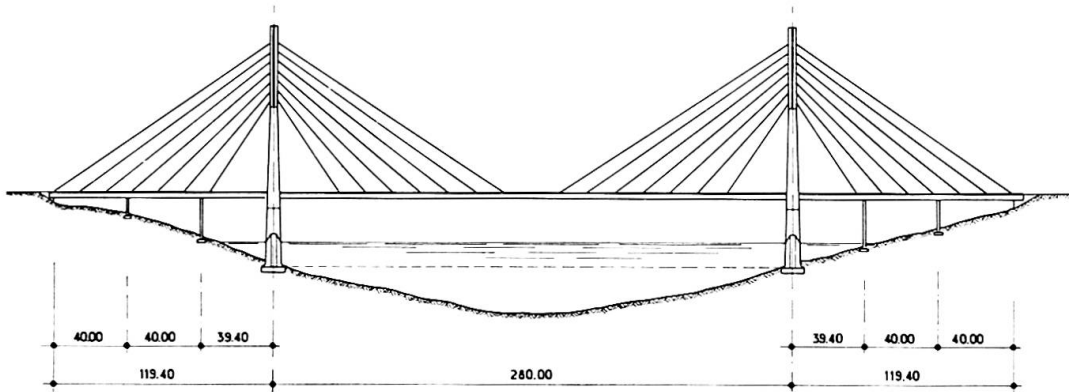


Fig. 13 - Coupe longitudinale du pont sur le Rio CARONI (portée : 280 m)

Dans les ponts à haubans multiples répartis, la résistance à la flexion longitudinale de la structure est assurée par l'utilisation de haubans rapprochés, capables de supporter des contraintes élevées et s'accomode par conséquent d'un tablier de faible rigidité. Mais dans certains ouvrages à l'exemple du pont sur le GANTER, en Suisse, on peut envisager de faire participer à la fois le tablier et les haubans à la reprise des charges verticales. On est alors conduit à une structure hybride tenant du pont à haubans et du pont en encorbellement traditionnel (Fig. 14 et 15).

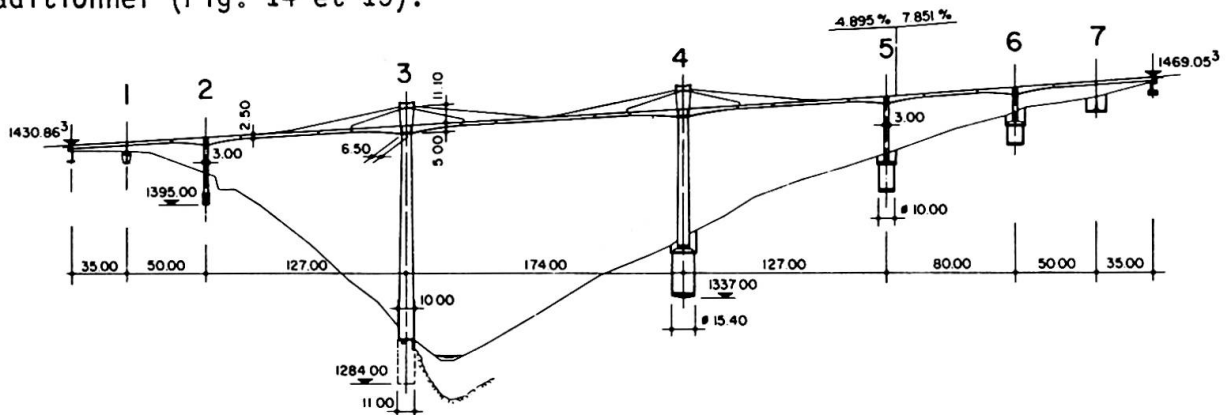
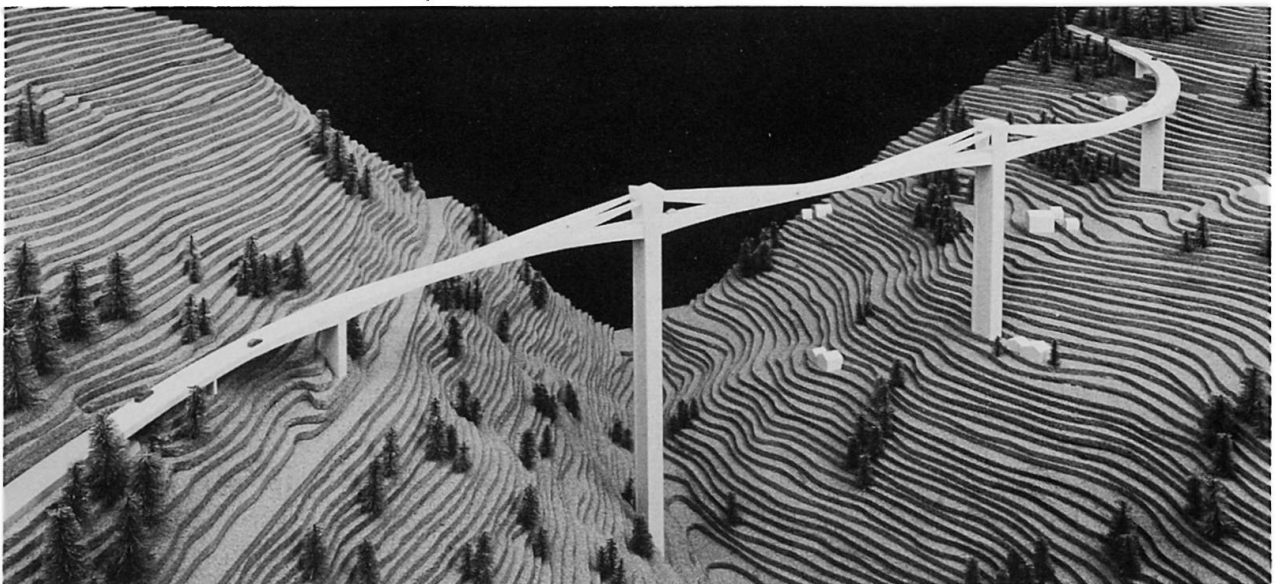


Fig. 14 - Coupe longitudinale du pont sur le GANTER

Fig. 15 - Pont sur le GANTER



Enfin, les mâts étant généralement les éléments les plus sollicités et les plus vulnérables d'un pont à haubans, il est tentant, quand on le peut, de les supprimer en ancrant directement les haubans dans les rives de la vallée, si la nature du terrain le permet. C'est ce qui a été imaginé pour le projet du pont de RUCK-A-CHUCKY, en Californie, dont le tablier, au tracé en plan fortement courbe, est suspendu sur une portée d'environ 400 m par des câbles ancrés dans les falaises (Fig. 16).

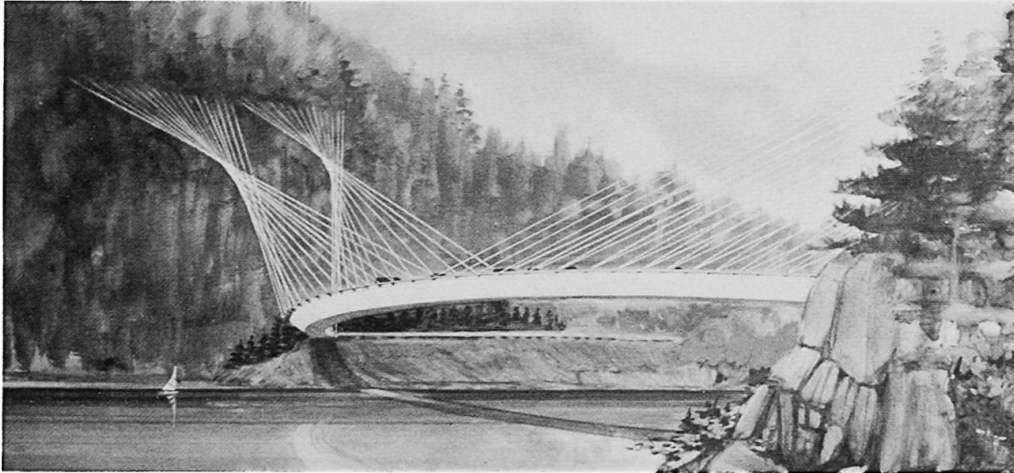


Fig. 16 - Pont de RUCK-A-CHUCKY

3.2 - Les ponts en arc

Le développement des grands ponts en arc a été stoppée il y a une vingtaine d'années par suite du coût élevé des cintres nécessaires à leur construction, comme le montre la liste des ouvrages les plus connus :

- . le pont de PLOUGASTEL - portée 186 m (1929) (Fig. 17)
- . le pont sur le Rio ESLA - portée 210 m (1939)
- . le pont de SANDÓ - portée 264 m (1948)
- . le pont sur le DOURO - portée 270 m (1960)

Mais le recours à la technique de l'encorbellement, qui permet le montage d'un arc au moyen d'un haubanage provisoire, en se libérant des cintres, a redonné un intérêt économique certain à ce type de structure dont la silhouette s'intègre parfaitement à certains sites accidentés.

Cette méthode avait été imaginée par FREYSSINET en 1950 à l'occasion de la réalisation des viaducs de CARACAS, bien qu'il ait fait alors appel à un cintre partiel pour la construction de la partie centrale de l'arc (Fig. 18).



Fig. 17 - Pont de PLOUGASTEL
(portée 186 m)

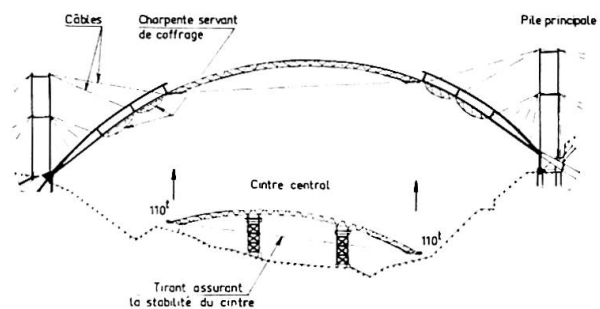


Fig. 18 - Viaduc de CARACAS
(portée 152 m)



Nous avons proposé plus récemment, pour le viaduc du MAGNAN sur l'Autoroute A. 8, près de Nice, un arc de 260 m de portée, entièrement monté par encorbellement dont le coût était comparable à une solution plus traditionnelle à poutre qui fut finalement préférée.

Afin de réduire le poids de l'arc et de diminuer les haubans, il avait été envisagé de construire sa section transversale en deux phases. L'alvéole central, appelé arc primaire, devait d'abord être exécuté jusqu'au voisinage de la clé, une charpente métallique prolongeant le porte-à-faux et assurant le clavage. Le reste de la section transversale de l'arc, appelé arc secondaire, était alors achevé (Fig. 19).

Depuis, plusieurs ouvrages importants ont été construits suivant un procédé analogue. Ces ouvrages sont caractérisés par les dispositions suivantes :

(1) la conception du haubanage provisoire

Dans la majorité des cas les haubans s'appuient sur les piles situées à l'aplomb des culées de l'arc et sont ancrés sur les rives. Pour la construction des éléments de l'arc voisins de la clé un pylone auxiliaire est souvent utilisé afin d'augmenter l'inclinaison des haubans. Les ancrages des haubans sur les rives se font généralement au droit des fondations des piles ou des culées du tablier supérieur (Fig. 20).

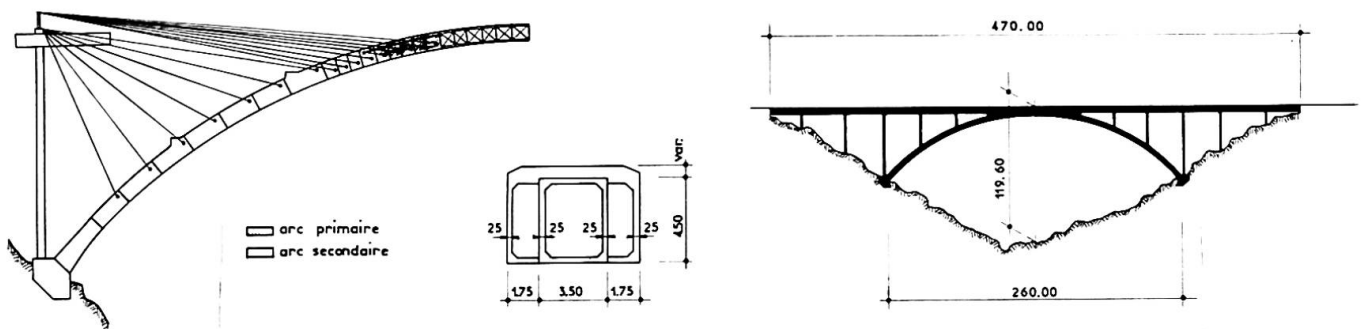


Fig. 19 - Construction du projet du viaduc du MAGNAN

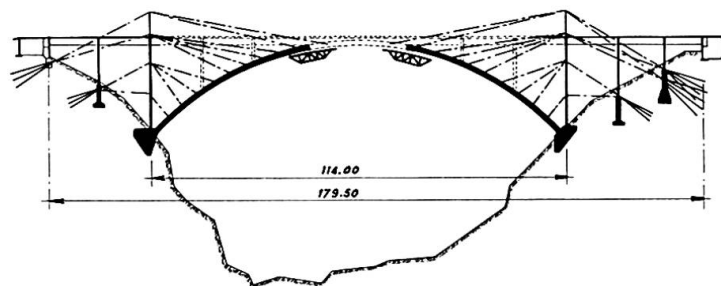


Fig. 20 - Construction du SCHWARZWASSERBRÜCKE

Pour d'autres ouvrages, les haubans sont disposés suivant les diagonales joignant les sommets des pilettes à la base des pilettes voisines, ce qui augmente leur efficacité (Fig. 21)

(2) la structure de l'arc

Pour les ouvrages de grande portée, il est généralement souhaitable de donner à l'arc une structure tubulaire qui peut être constituée d'un caisson multicellulaire ou de deux caissons monocellulaires. Dans le cas de portées moyennes, on peut se contenter d'un caisson monocellulaire ou de deux nervures parallèles.

(3) la structure du tablier supérieur

Les portées du tablier supérieur étant le plus souvent comprises entre 15 m et 30 m, sa structure transversale se compose soit d'une dalle, élégiée ou non, soit de poutres, rectangulaires ou en double té.

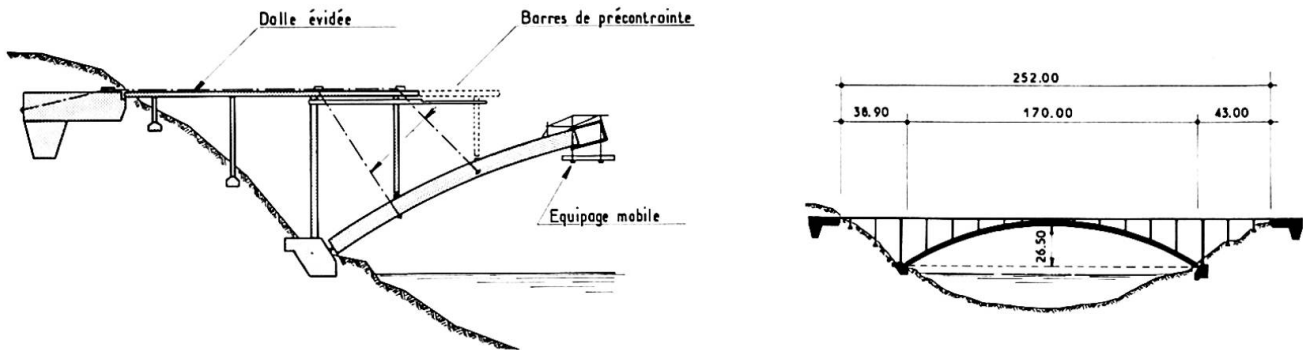


Fig. 21 - Construction du pont de HOKAWAZU (Japon)

3.3 - L'utilisation du béton léger

L'utilisation du béton léger dans la construction des tabliers permettra probablement dans les années à venir d'accroître le champ d'application de la construction par encorbellement et d'améliorer la compétitivité de certaines structures. Il est particulièrement intéressant pour la construction de grandes travées encadrées de travées d'équilibrage de portées plus faibles, où son emploi, combiné avec le maintien du béton traditionnel dans les travées d'équilibrage, permet de raccourcir et d'alléger ces dernières en réduisant les quantités de précontrainte à mettre en oeuvre.

Deux grands ouvrages ont été récemment construits, en France, suivant ce principe. Il s'agit du pont d'OTTMARSHEIM sur le Canal d'Alsace, qui comporte une travée de près de 172 m de portée, réalisée par voussoirs préfabriqués (Fig. 22) et du pont de TRICASTIN, sur le Canal de DONZERE-MONDRAGON, dont le tablier, bétonné en place, a une travée centrale de 142,5 m (Fig. 23).

Enfin, le béton léger doit permettre également de rendre encore plus compétitifs les arcs, construits par encorbellement, et les ponts à haubans multiples répartis, où son emploi entraîne une réduction très sensible de la section des haubans, qu'ils soient provisoires ou définitifs.

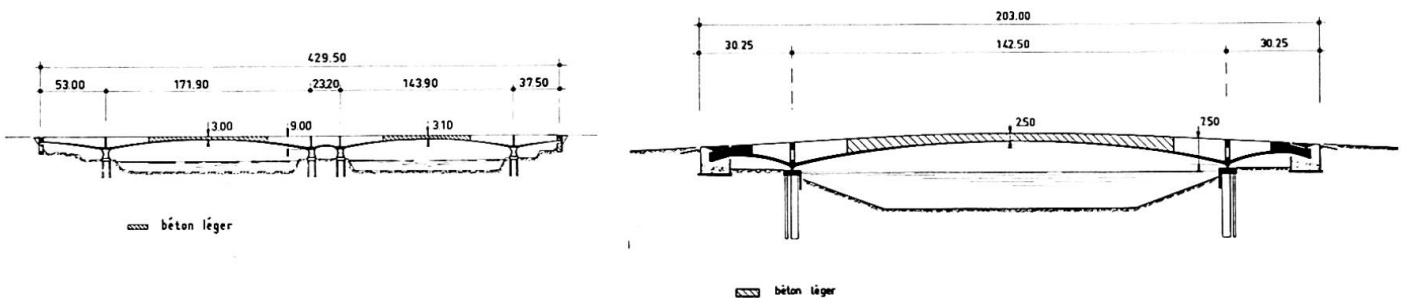


Fig. 22 et 23 - Pont d'OTTMARSHEIM et de TRICASTIN

Leere Seite
Blank page
Page vide



VIIIb

Trends in Big Bridge Engineering (Part 2: Fabrication)

Evolution dans la construction de grands ponts (2^e partie: fabrication)

Tendenzen im Grossbrückenbau (2. Teil: Fabrikation)

ICHIRO KONISHI

Professor Emeritus
Kyoto University
Kyoto, Japan

TOSHIE OKUMURA

Professor
Saitama University
Saitama, Japan

SHUZO SUSEI

Manager, Technical Institute
Kawasaki Heavy Industries
Kobe, Japan

KAZUHIKO YOSHIDA

Manager, Kobe Shipyard
Mitsubishi Heavy Industries
Kobe, Japan

SUMMARY

HT80 steel with satisfactory weldability and toughness due to low C_{eq} was used for the Osaka Port Bridge. Fracture mechanics concept was applied to the evaluation of the toughness of steel for bridge use. The establishment of the welding procedure and the quality control system was important in using high strength steels, such as HT70 and 80. The quality system, where full size drilling without reaming is made at the fabrication stage, has been established.

RESUME

L'acier à haute résistance HT80 choisi pour le Pont d'Osaka présentait des qualités de soudage et de résilience satisfaisantes, dues à un bas C_{eq} (équivalent carbone). Le concept de la mécanique de la rupture a permis d'évaluer le degré de résistance désiré dans un acier destiné à être utilisé dans la construction de ponts. L'utilisation d'aciers à haute résistance tels que HT70 et 80, rend le choix d'une méthode de soudage et du contrôle de qualité extrêmement important. Le contrôle de qualité a conduit à un perçage au diamètre nominal sans alésage, à l'atelier.

ZUSAMMENFASSUNG

Für die Osaka Hafenbrücke wurde ein HT80 Stahl gewählt, der wegen seines niedrigen Kohlenstoff-äquivalentes befriedigende Schweißbarkeit und Zähigkeit aufweist. Zur Festlegung der für den Brückenbaustahl erforderlichen Zähigkeit wurden bruchmechanische Konzepte herangezogen. Beim Einsatz hochfester Stähle wie HT70 und 80 kommt der Festlegung des Schweißverfahrens und der Prüfverfahren grösste Bedeutung zu. Die festgelegte Herstellungsgenauigkeit erlaubte ein volles Ausbohren der Löcher in der Werkstatt ohne nachträgliches Aufreiben.



1. INTRODUCTION

The high strength steels with minimum ultimate tensile strengths of 70 and 80 kg/mm² (HT70 and 80) have already been used with increase of the size of bridges. On using high strength steels, one should bear in mind that it is important to clarify required performance in strength, toughness and weldability and select one with a suitable combination of these properties. In Japan, in order to evaluate the steels used for the Osaka Port Bridge, fracture mechanics concept for strength and toughness, and carbon equivalent (Ceq) for weldability were employed. In this paper, the specifications and the fabrication standards for high strength steels in Japan are discussed with reference to the application to big bridges.

2. APPLICATION OF HIGH STRENGTH STEELS TO BIG BRIDGES

The high strength steels frequently used for bridges, their specifications, and also how steel selection was made in Japan are described in this chapter.

2.1 Kinds of High Strength Steels

The high strength steels being used for bridges can be divided according to ultimate tensile strength into three classes ; 60, 70 and 80 kg/mm². The former has been used for more than 20 years and are standardized in The Japan Industrial Standard (JIS) as shown in Table 1. HT80 has been used for spherical storage tanks since 1960. As for bridges, it was first used in 1964. It was the case of the Osaka Port Bridge when a large quantity of HT70 and 80 was at first used in Japan. Table 2 shows the specification for the steels used for the Osaka Port Bridge.

TABLE 1 SPECIFICATION OF SM58 (JIS)

STEEL	CHEMICAL ANALYSIS						MECHANICAL PROPERTY										
	CHEMICAL COMPOSITION(%)						TENSION TEST			ELONGATION		BEND TEST		IMPACT TEST			
	C	Si	Mn	P	S	Ceq	THICK- NESS t(mm)	YIELD POINT OR PROOF STRESS (kg/mm ²)	TENSILE STRENGTH (kg/mm ²)	THICKNESS t (mm)	GAUGE LENGTH (%) (mm)	BENDING ANGLE	INSIDE RADIUS	TEST TEMPER- ATURE (°C)	CHARPY ABSORPTION ENERGY (kg·m)	TEST PIECE	
SM58	0.18	0.55	1.50	0.040	0.040	0.44	6 ≤ t ≤ 16	47 min.	50 to 73	6 ≤ t ≤ 16	50	19 min.	180°	1.5t	-5	4.8 min.	ALONG ROLLING DIRECTION
	Max.	Max.	Max.	Max.	Max.	Max.	16 < t ≤ 40	46 min.		16 < t	50	26 min.					
							40 < t ≤ 50	44 min.		20 < t	50	20 min.					

REMARK 1) CARBON EQUIVALENT (Ceq%) = $C + \frac{Mn}{6} + \frac{Si}{24} + \frac{Ni}{40} + \frac{Cr}{5} + \frac{Mo}{4} + \frac{V}{14}$

TABLE 2 SPECIFICATION OF HIGH TENSILE STRENGTH STEEL FOR
OSAKA PORT BRIDGE

STEEL	THICKNESS (mm)	CHEMICAL COMPOSITION								TENSILE PROPERTY				NOTCH TOUGHNESS
		C	Si	Mn	P	S	V	B	Ceq	Y.P. (kg/ mm ²)	T.S. (kg/ mm ²)	EL (%) Gl=50mm		
HT70	6 ≤ t ≤ 50	0.14 max	0.55 max	1.50 max	0.030 max	0.030 max	—	—	0.49 max	63 min	70~ 85	6 < t ≤ 16 17% min t > 16 23% min	vE-15 ≥ 4.8kg·m vTrE ≤ -35°C	
	50 < t ≤ 100	0.17 max	DO	DO	DO	DO	—	—	0.53 max	60 min	68~ 73	t > 20 17% min.		
HT80	6 ≤ t ≤ 50	0.14 max	DO	DO	DO	DO	—	—	0.53 max	70 min	80~ 95	6 < t ≤ 16 16% min t > 16 22% min	DO	
	50 < t ≤ 100	0.17 max	DO	DO	DO	DO	—	—	0.57 max	68 min	78~ 93	t > 20 16% min		



2.2 Required Performance of HT70 and HT80

There are basically two properties required for high tensile strength steels. One is the mechanical properties on which design is based and the other is the workmanship. One should pay special attention to toughness and weldability with increasing strength. In order to ensure the toughness and the weldability, the specification of the chemical compositions is a very significant subject. In case of the Osaka Port Bridge, the specification was set up by investigating test steels prepared by six Japanese steel makers.

(1) Toughness

The design temperature the bridge might be exposed was assumed to be -15°C which was lower than -7.5°C , the lowest temperature record in the past in this district. The steels were thus specified not to be fractured in a brittle manner at this temperature. To confirm this, wide plate tension test with through the thickness center notch was carried out. Based on the correlation between the results of the wide plate tension test and of 2 mm V-notch Charpy impact test shown in Figs. 1 and 2, the production tests of the steels and welding procedure were done with Charpy impact test. As for specifying required toughness, the crack initiation temperature on wide plate tension test was determined to be -60°C by taking account of the increase of the brittle fracture initiation temperature due to residual stresses in the weldments and errors in the shop fabrication, and missdetection of defects. From the results of Charpy impact test at this temperature, the required toughness was specified.

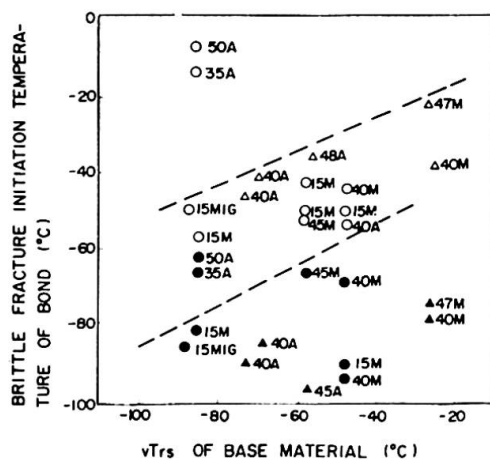


FIG. 1 RELATION BETWEEN THE BRITTLE FRACTURE INITIATION TEMPERATURE ($n=2.0$) AND $vTrs$ OF BASE MATERIAL

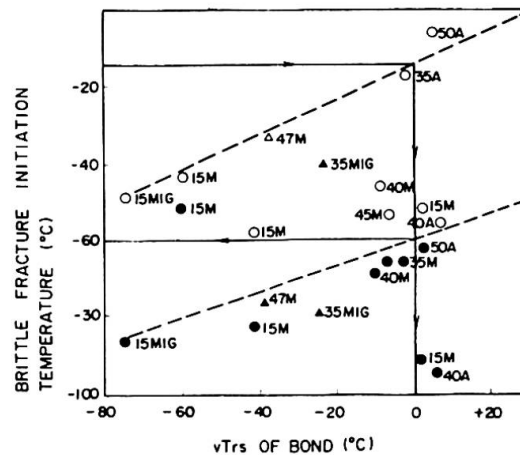


FIG. 2 RELATION BETWEEN THE BRITTLE FRACTURE INITIATION TEMPERATURE ($n=2.0$) AND $vTrs$ OF BOND.

NOTATION

BRITTLE FRACTURE INITIATION TEMPERATURE = $[Ti]C = 40$
(HEAT INPUT 50 KJ/cm max.) + RESIDUAL STRESS + ERROR IN
FABRICATION + SIZE EFFECT (STANDARD THICKNESS = 50mm)
(NOTE) THE MARKS IN THE FIGURE SHOW HEAT INPUT
AND WELDING PROCESS.

Ex. 15M HEAT INPUT 15 KJ/cm SMAW
45A HEAT INPUT 45 KJ/cm SAW
15MIG HEAT INPUT 15 KJ/cm MAG WELDING

HT 80

○ THROUGH THICKNESS CRACK
● SURFACE CRACK

HT 70

△ THROUGH THICKNESS CRACK
▲ SURFACE CRACK

(2) Weldability

For the prevention of cold cracking in welds, it is necessary to decrease Ceq values of steels.



On the other hand, as HT70 and 80 are quenched and tempered steels, a decrease in C_{eq} value may lead to the loss of hardenability. Especially in thicker steels, this tendency becomes more pronounced in the middle part of the thickness. It is well recognized that the loss in hardenability results in the deterioration of the toughness and also in the aggravation of the softening phenomenon in the welded joints. From these facts, the decrease of C_{eq} values has to be limited in order to obtain steels with enough strength and toughness. It is therefore necessary for specifying the C_{eq} range to reflect the preheat temperature, applicable for the practical fabrication and not injurious to the performance of base materials and their welded joints.

An investigation was made on the relation of C_{eq} to mechanical properties of the steels, and the critical preheat temperature for weld cracking. For HT80 with thickness of 50 mm, it was concluded that the necessary preheat temperature and C_{eq} were 100°C and in the range from 0.47 to 0.53%, respectively.

As Fig.3 shows, with increasing the carbon content, both the required preheat temperature and the transition temperature ($vTrs$) of the weld bond zone rise. It is therefore desirable for the carbon content to be less than 0.13% for the thickness less than 50 mm and to be less than 0.14% for the thickness over 50 mm. However, the specification was established, as shown in Table 2, with the wider range for the enough hardenability of the steels.

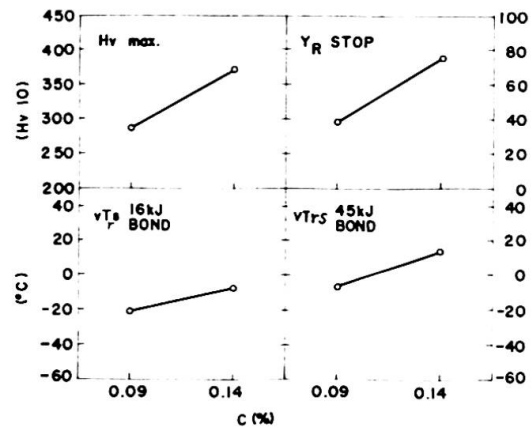


FIG. 3 EFFECT OF CARBON

(3) Lamellar tearing test and restraint weld cracking test

It sometimes happens that the welding of thick plates is troubled with lamellar tearing. It was therefore important to clarify whether or not the steels specified in Table 2 were safe against the initiation of lamellar tearing. The modified Cranfield cracking test and restraint weld cracking test shown in Figs. 4 and 5, were carried out. The former test is the case where free angular distortion was allowed and the latter is the case where it was not allowed. No lamellar tear cracks were found. Thus, it was confirmed that any cracking could be prevented by the preheating up to 125°C .

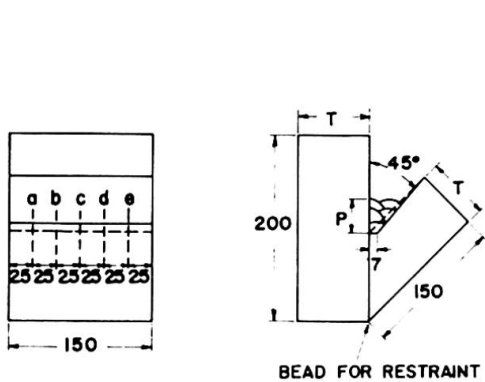


FIG 4 LAMELLAR TEARING TEST SPECIMEN

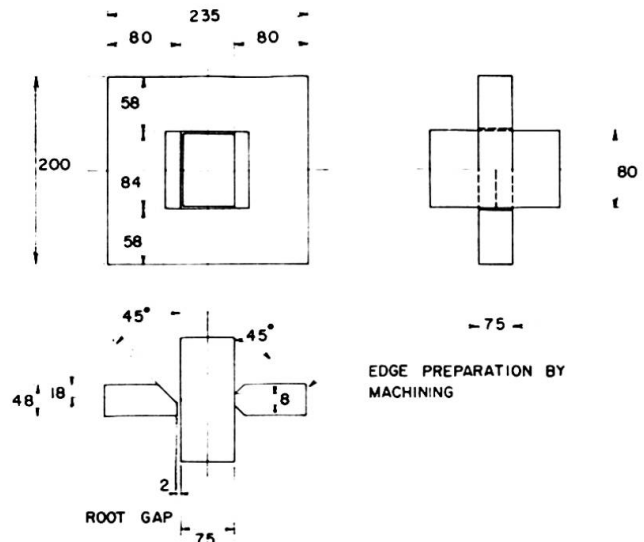


FIG. 5 DETAILS OF RESTRAINT CRACK TEST SPECIMEN

3. FUTURER SUBJECTS IN THE USE OF HIGH STRENGTH STEELS

3.1 Future project

One of the biggest projects concerning bridge construction in the next decade in Japan, is the Honshu Shikoku Bridge project. The steel specification in this project is recommended as shown in Table 3 by the Honshu Shikoku Bridge Committee of the Japan Society of Civil Engineers referred to the specification used for the Osaka Port Bridge construction.

Some of the bridges have both highways and railways, so it is necessary to clarify the fatigue strength. In 1971, HT80 was used for a railway bridge in Japan. According to its experience, it was pointed out that, even under compressive stress condition, a fatigue crack initiation could occur due to residual stresses. At present, fatigue tests by the Honshu Shikoku Bridge Authority have been carried out using the model truss panel construction.

TABLE 3 SPECIFICATION OF HT70 AND HT80 FOR HONSHU-SHIKOKU BRIDGES

STEEL	THICK- NESS t (mm)	CHEMICAL COMPOSITION (%)					CARBON EQUIVALENT		MECHANICAL PROPERTY														
		C	Si	Mn	P	S	THICK- NESS t (mm)	C (%)	TENSION TEST			BEND TEST		CHARPY V NOTCH TEST									
									YIELD POINT OR 0.2% PROOF STRESS (kg/mm ²)	TENSILE STRENGTH (kg/mm ²)	ELONGATION (%)	BENDING ANGLE (°)	INSIDE RADIUS	TEST TEMPERATURE (°C)	ABSORB- TION ENERGY (kg-m)	TEST PIECE							
HT70	8 ≤ t ≤ 75	0.14 max.	0.15- 0.55	0.60- 1.50	0.015 max.	0.015 max.	8 ≤ t ≤ 50	0.49 max.	8 ≤ t ≤ 50	60 min.	70-85	8 ≤ t ≤ 16	50	17 min.	180	1.5 t	-35	4.8 min.	ALONG ROLLING DIRECT- ION				
									50 < t ≤ 75	0.51 max.	50 < t ≤ 75	58 min.	68-83	16 < t ≤ 25						50	23 min.	t ≥ 32	2.0 t
												25 < t ≤ 75	50	17 min.									
HT80	8 ≤ t ≤ 75	0.14 max.	0.15- 0.55	0.60- 1.50	0.015 max.	0.015 max.	8 ≤ t ≤ 50	0.53 max.	8 ≤ t ≤ 50	70 min.	80-90	8 ≤ t ≤ 16	50	16 min.	180	1.5 t	-40	4.8 min.	ALONG ROLLING DIRECT- ION				
									50 < t ≤ 75	0.55 max.	50 < t ≤ 75	68 min.	78-93	16 < t ≤ 25						50	22 min.	t ≥ 32	2.0
												25 < t ≤ 75	50	16 min.									

3.2 Approach toward new high tensile steels

As a new steel for future big bridges, an approach toward HT100 (Tensile strength ≥ 100 kg/mm²) can be conceivable. Some of steel makers have already made a couple of HT100 trial steels of which thickness are up to 100 mm and their weldability have also been investigated. According to the results obtained so far, one of them has comparable weldability to that of HT80. An example of typical chemical compositions and mechanical properties of HT100 is shown in Table 4.

In addition, other quenched and tempered steels, weldable under high heat input and/or low preheat temperature are available for the purpose of enhancing the productivity in welding.

TABLE 4 PROPERTIES OF HT100 (ONE EXAMPLE)

STEEL	PROCESS	CHEMICAL ANALYSIS											TENSILE PROPERTY					CHARPY ABSORPTION ENERGY VE-15 (kg-m)		
		C	Si	Mn	P	S	Cu	Ni	Cr	Mo	V	B	Ceq (%)	LOCATION OF TEST SPECIMENS	YIELD POINT (kg/mm ²)	TENSILE STRENGTH (kg/mm ²)	ELONGATION (%)		REDUCTION OF AREA (%)	
HT100 (50mm)	LADLE	0.09	0.28	0.92	0.009	0.008	0.26	1.85	0.56	0.55	0.06	0.0012	0.535	L	1/4 t	92.1	98.0	23.0 (G _L =50)	69.0	16.3
														L	1/2 t	89.4	96.2	23.0 (G _L =50)	68.1	18.1
	CHECK	0.09	0.28	0.90	0.009	0.006	0.25	1.88	0.50	0.52	0.073	0.000	0.534	C	1/4 t	92.5	97.6	22.0 (G _L =50)	63.5	6.9
														C	1/2 t	89.0	96.2	22.0 (G _L =50)	64.0	6.3
		Z														89.0	95.9	19.6 (G _L =14)	49.2	-



3.3 Future subjects in the use of atmospheric corrosion-resistant steels

In the United States, the use of unpainted atmospheric corrosion-resistant steels like ASTM A588 material is recently increasing, although it is not so often for bridges in Japan.

The reason why the application of unpainted atmospheric corrosion-resistant steels is not widely used is attributable to the fact that the amount of alloying addition is restricted due to the limitation arising from their weldability. Therefore, it is important to develop the highly atmospheric corrosion-resistant steels and to establish their welding procedure techniques. In addition, if a chemical surface treatment method, which is inexpensive and stable, is developed, the practical use of the unpainted steels will be more prevailed.

4. FABRICATION

4.1 Subjects on the Fabrication of HT70 and HT80

In the fabrication of the Osaka Port Bridge for which HT70 and 80 were used, the fundamental studies on the following subjects were conducted prior to the establishment of the fabrication standard.

- (1) Effects of thickness, restraint intensity, preheat temperature, welding process and welding materials on cracking
- (2) Influences of angular distortion, missalignment in welded joint on joint strength and fracture strength
- (3) Relationship between welding process and welding materials
- (4) Relationship between welding conditions and depth of fusion in partial penetration welding
- (5) Correlation between tack welding and cracking mechanism in main welds
- (6) Relationship between the assembly and welding sequence and welding distortion
- (7) Problem of hardening on gas cut surface

4.2 Fundamental Tests on the Fabrication of HT70 and HT80

In the fabrication of the Osaka Port Bridge, following various procedure tests were carried out to clarify the items shown above.

- (1) Cracking test using small size test specimens

Relationship between the crack length in welds made by various processes and the amount of angular distortion was investigated by means of y-slit type cracking test on thick HT80 plate, which was subject to various restraint conditions and preheat temperatures.

It was concluded from the test results that so-called "Lamellar Tearing" could not occur in SAW and MAG welds, and by the preheating up to 125°C, any cracking could be prevented within the amount of angular distortion which could be occurred in an actual fabrication.



(2) Investigation on the influence of angular distortion and missalignment

Using wide butt-jointed test specimens, the following influences were investigated on HT80 with the thickness of 38-50 mm; ① the influences of angular distortion and missalignment occurred in actual fabrication on the tensile strength of welded joints; 2. the influences of initial deformation of welded joints which is press-reformed on the Charpy impact values. Test results showed that there was a tendency to decrease the tensile strength by the increase of angular distortion and missalignment, and the fracture toughness of the welded joints by press reform.

(3) Confirmation tests of fabrication procedures using pilot members

The pilot members for the Osaka Port Bridge were made using HT80 for the investigation of fabrication procedure. These test members have the same size and thickness for the chord member and the tower. Measurements of the fabrication accuracy, the residual stresses, impact test, tension test, etc. were carried out. For the inspection of the depth of fusion and the cracking on the corner joints with partial penetration, the reliability of ultrasonic inspection was checked by the macroscopic examination. From the test result, ultrasonic inspection was proved to be reliably used for actual works.

Test results revealed that, even though the welding materials for 60 kg/mm² class steel was used for the HT80 corner joints, the strength of 70 kg/mm² class could be attainable, and CO₂ welding was appropriate for the tack welding of HT80 because of its low hydrogen content.

(4) Gas cutting procedure test

On thick section HT70 and 80, the roughness of gas cut surfaces and the hardenability of the heat affected zones were investigated. Test results showed that usual cutting conditions were proved to be applicable, because the gas cut surface roughness could meet the requirement and also the hardness was within the permissible levels as shown in the following.

HT70 : Hv (10 kg) \approx 390
HT80 : Hv (10 kg) \leq 410

4.3 Fabrication of the Osaka Port Bridge

The total weight of the Osaka Port Bridge was 34,910 tons, 5,272 tons of which was made of HT70 and 80.

For the fabrication, the various test results mentioned in 4.2 were summarized into a standard for the fabrication of steel bridges using HT70 and 80.

(1) Configuration of corner joints in chord members

Corner joints of thick section members such as chord members and tower members of the Osaka Port Bridge were decided to be welded with partial penetration type groove welds by taking account of design considerations, the fabrication accuracy, and the weldability. The designed throat thickness of the single beveled joint was decided to be $\sqrt{2T} + 3$ mm (T signifies the thickness of the thicker plate).

(2) Full size drilling method for chord members

Although in the foreign specifications, reaming is sometimes specified to be conducted at the stage of shop assembling after making small size drilling during member processing. In Japan, the procedure without reaming at the stage of shop assembling has been employed as full size drilling method for



ordinal steel bridges. To do this, the amount of weld shrinkage statistically obtained is included as an extra size, when the marking is carried out. The full size drilling is done with a template with steel hardened bush. In the fabrication of the Osaka Port Bridge, this drilling method was extensively used and the result was satisfactory.

(3) Milling of metal touch compression joints of lower chord members

Compression joints of lower chord members near the center support of the Osaka Port Bridge was designed to have metal-touch structural joints. It was decided that the milling accuracy of the member's edge surface was less than 10 S (10μ) and the clearance at the stage of the shop assembling was narrow enough to refuse the clearance gauge of 0.2 mm (Fig. 6).

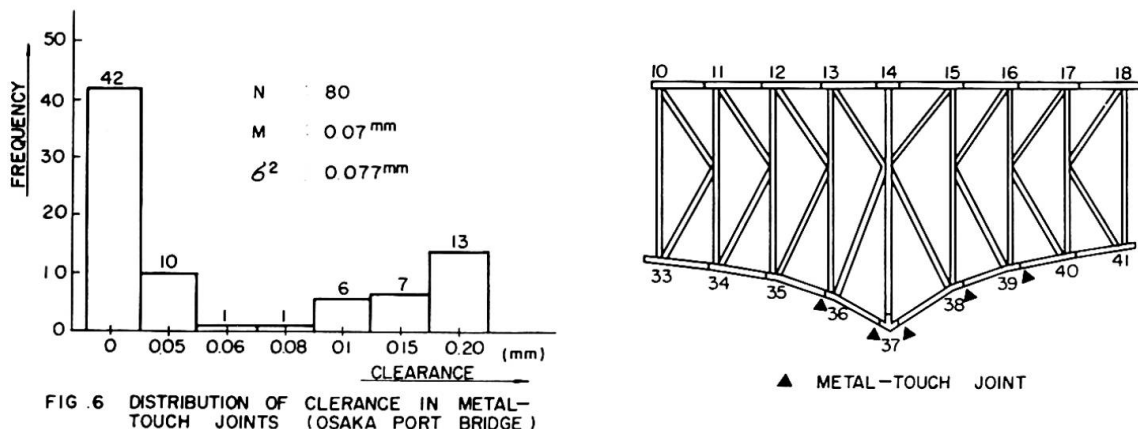


FIG. 6 DISTRIBUTION OF CLEARANCE IN METAL-TOUCH JOINTS (OSAKA PORT BRIDGE)

(4) Assembling by panel assembling method

For assembling chord members and tower columns, a panel assembling method conventionally used in ordinal bridges, was applied. Longitudinal stiffeners attached to flanges and webs were welded by an automatic process in a panel state prior to assembling to a box shape (Fig. 7).

(5) Welding procedures for HT70 and HT80

- a) Weather survey : It was decided that, as for HT70 and 80, an in-door welding procedure was basically employed. The measurements of temperature, humidity and the partial pressure of water vapor was carried out four times in a day and the procedure control was made with these data.
- b) Welding materials for dissimilar joints : The materials appropriate for higher strength materials were used in the welding of butt joints where the two of HT70, HT80 or other steels were combined. On the other hand, 60 kg/mm² class materials were used for the welding of fillet and corner joints of HT70 and 80. In this case, the preheating was conducted in a same manner done in cases of HT70 and 80, respectively.
- c) Drying of welding materials : The welding electrodes for shielded metal arc welding and flux for SAW welding were used under the controlled humidity as specified following,

Electrode ; drying temperature :	380-450 ^o C	Flux; drying temperature :	250-300 ^o C
drying time :	45-75 min.	drying time :	60 min.
holding temperature:	120 ^o C	holding temperature:	120 ^o C

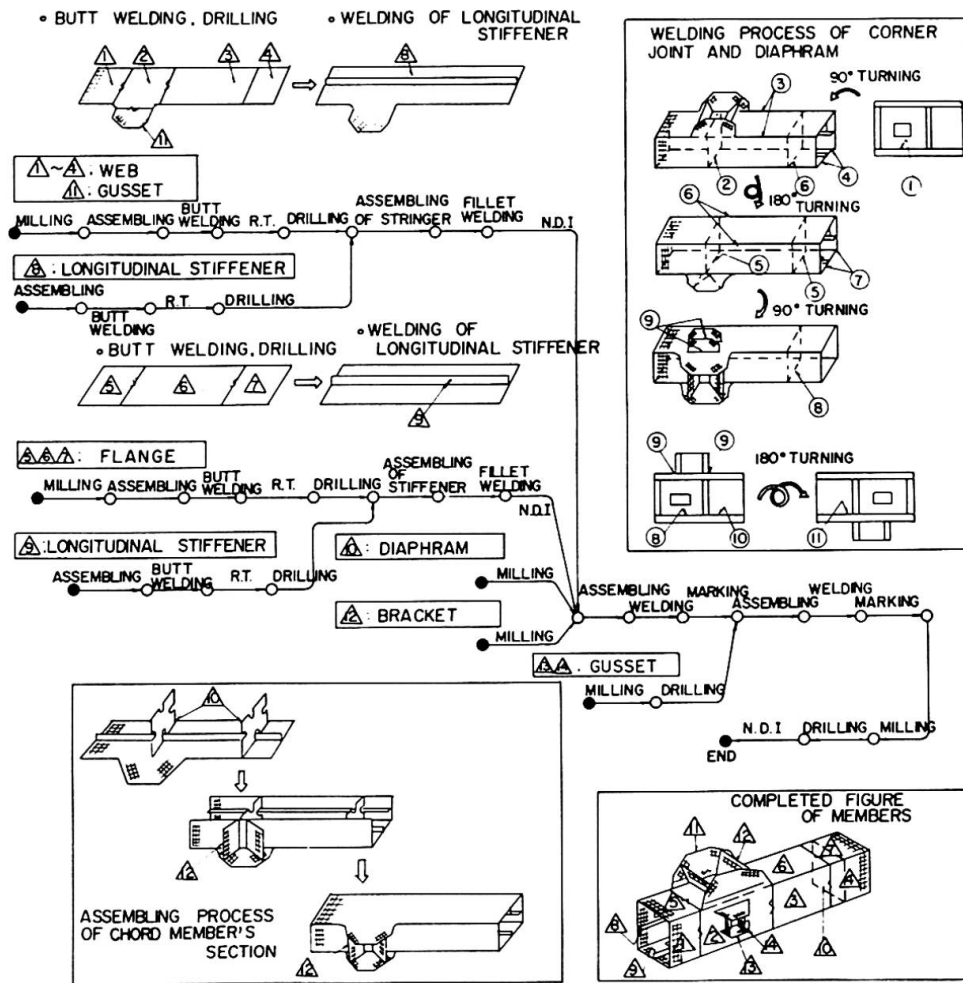


FIG. 7 FLOW CHART OF PANEL ASSEMBLING METHOD OF CHORD MEMBERS
(OSAKA PORT BRIDGE)

- d) Control of preheat temperatures : The preheat temperatures were determined with reference to the various procedure test results and the recommended data by steel makers. The preheating was carried out by electric strip heaters with self control devices and fixed type heating devices (Fig. 8 and Table 5). For ensuring toughness, the upper limits of heat input and interpass temperature for various steels and thicknesses were specified.
- e) Tack welding : For the tack welding of HT70 and 80, low hydrogen type electrodes were used and the welding was made with the preheat temperatures higher than those in main welding by 30 - 50°C. To the tack welding of the corner joints of HT70 and 80, however, CO₂ semi-automatic welding method was applied to minimize diffusible hydrogen.
- f) Symmetric preheating and welding : In order to minimize the weld deformation, symmetric preheating and welding were carried out for HT70 and 80 weldments.

(6) Reforming

Reduction of deformation in HT70 and 80 weldments was basically done by press reforming. However, to places where press reforming are not applicable, correction by gas burner heating without water cooling was used under the condition of the maximum temperature of 750°C.



TABLE - 5 MINIMUM PREHEAT AND INTERPASS TEMPERATURE (UNIT : °C)

WELDING PROCESS WELDED PLATES TYPE THICKNESS OF WELDS OF PLATES	WELDS								TACK WELD	
	SMAW	MAG & SAW	SMAW	MAG & SAW	SMAW	MAG	SAW		SMAW	MAG
	SM50		SM58		HT70, HT80				HT70, HT80	
	GROOVE WELD FILLET WELD CORNER WELD		GROOVE WELD FILLET WELD CORNER WELD	GROOVE WELD FILLET WELD CORNER WELD		GROOVE WELD FILLET WELD		GROOVE & FILLET WELD		CORNER WELD
t ≤ 25 mm	—	—	40	—	/	/	/	/	/	/
25mm < t ≤ 38mm	40 *	—	80	40 *	100	80	100	80	120	100
38mm < t ≤ 50mm	80	Corner 40 *	80	60	100	80	100	80	120	100
t > 50mm	100	80	100	80	120	100	150	100	150	120

NOTICES : 1. MAXIMUM PREHEAT TEMPERATURE AND INTERPASS TEMPERATURE FOR HT70 & HT80 SHALL BE LIMITED UNDER 200°C (t ≤ 50mm) AND 230°C (t > 50mm)
2. SIGN* MEANS SUCH CONDITION HEATED BY GAS BURNER LIGHTLY

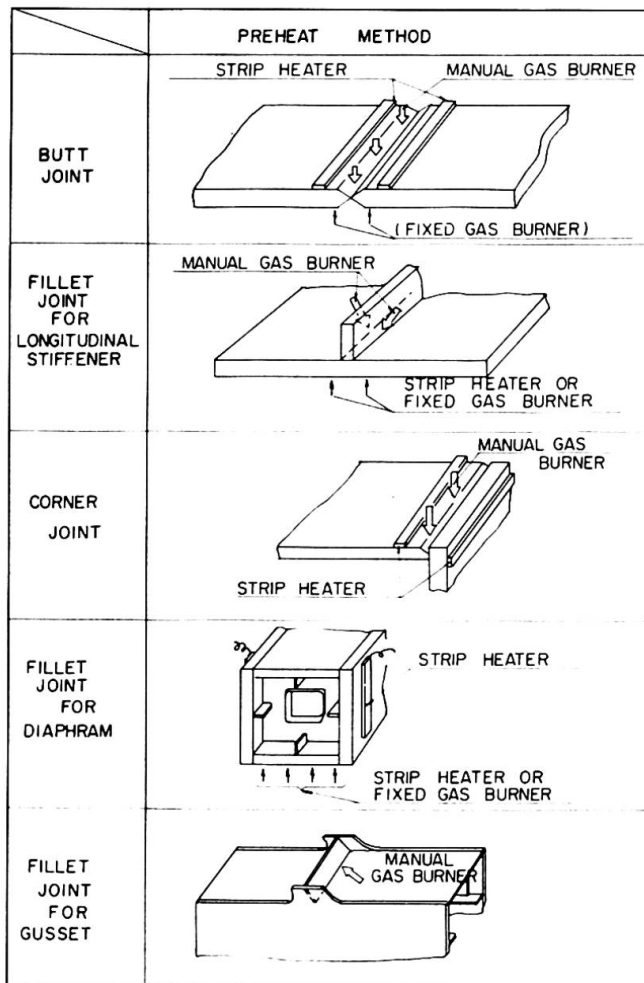


FIG 8 STANDARD PREHEAT METHOD

- (7) Non destructive inspections
 - a) Radiographic test was applied to butt joints.
 - b) Magnetic or penetrant tests were applied to the fillet joints of HT70 and 80.
 - c) Ultrasonic inspection was applied to the corner joints of chord members and tower columns.
 - d) As for the butt and corner joints of HT70 and 80, macroscopic examination and mechanical test by means of end tab were also made.

(3) Fabrication accuracy

In the fabrication of the Osaka Port Bridge, the accuracy in the shop fabrication was specified in details to avoid troubles during its erection (Table 6, Fig. 9).

TABLE 6 TOLERANCE FOR TRUSS BRIDGE (UNIT: MM)

TOLERANCE FOR MEMBERS		TOLERANCE FOR SHOP ASSEMBLY	
TERMS	TOLERANCE	TERMS	TOLERANCE
LENGTH	$\Delta l \leq \pm 2$	PANEL LENGTH	$\Delta l \leq 2.5$
STRAIGHTNESS OF MEMBER	$\delta \leq \frac{l}{2000}$	TOTAL LENGTH	$\Delta l \leq 2 \times N$ (N: NUMBER OF PANEL) And $1 \Delta l_1 - \Delta l_2 \leq 9$ Δl_1 : RIGHT MAIN TRUSS Δl_2 : LEFT MAIN TRUSS
TORSION	$\delta \leq \frac{h}{500}$ And $\delta \leq 3$	HEIGHT OF TRUSS	$\Delta l \leq 2 \times N$ (N: NUMBER OF PANEL) And $\Delta l \leq \pm 10$
SIZE OF SECTION	BOX TYPE $B \leq \pm 2$ $H \leq \pm 2$ $l_1 - l_2 \leq 3$	DISTANCE BETWEEN CENTER TO CENTER OF TRUSS	$\Delta W \leq \pm 3$ (ON SUPPORT POINT) $\Delta W \leq \pm 5$ (OTHERS)
	I - TYPE $H \leq \pm 2$ $-1 \leq B \leq 2$	CAMBER	$\delta \leq \pm 8$ (FOR 4-PANELS) $\delta \leq \pm 10$ (FOR 5-PANELS)
ANGLE OF FLANGE & WEB	$\frac{d}{(b/2)} < \frac{1}{100}$	STRAIGHTNESS OF GIRDER	$\delta \leq \pm 8$
DEFORMATION OF WEB	$H \leq 1m: \delta \leq \frac{1}{3}$ $1 < H < 4: \delta \leq \frac{1}{2}$ $H \geq 4: \delta \leq \frac{2}{3}$	DIAGONAL LENGTH OF TRUSS SECTION	$ d_1 - d_2 < 10$ d_1, d_2 : DIAGONAL LENGTH OF TRUSS SECTION
ANGLE DEFORMATION OF BASE PLATE	MEMBER ON SPAN END NORMAL: $\delta \leq l/1000$ TRANSVERSE: $\delta \leq B/1500$	CLEARANCE OF FIELD JOINT	ORDINARY JOINT: $\delta \leq 2$ METAL-TOUCH JOINT: $\delta \leq 0.2$
	MEMBER ON SUPPORT POINT NORMAL: $\delta \leq l/1000$ TRANSVERSE: $\delta \leq B/3000$	MISS ALIGNMENT OF BUTT JOINT	$\delta \leq 2$

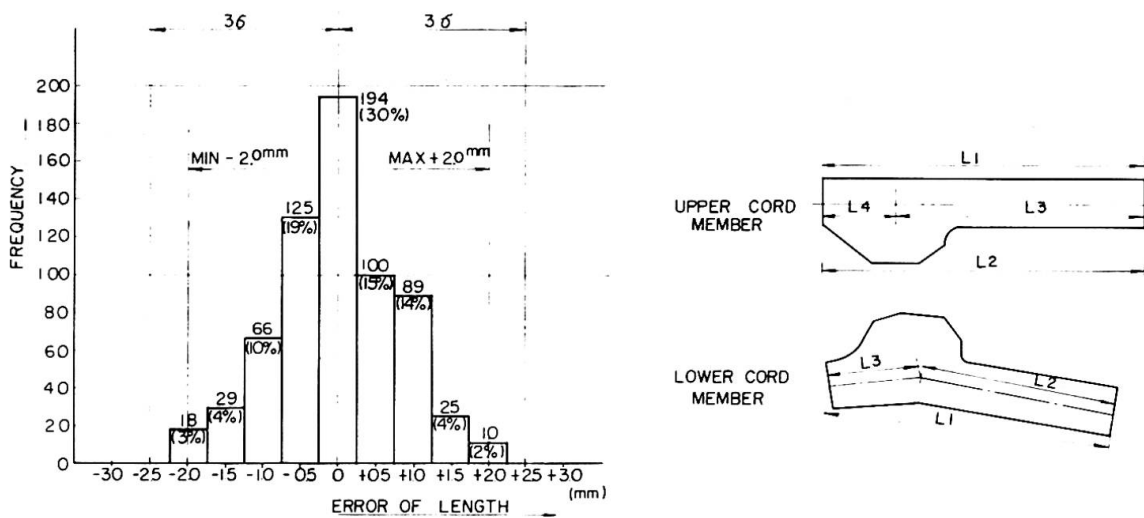


FIG. 9 DISTRIBUTION OF ERROR OF LENGTH IN CHORD MEMBERS (OSAKA PORT BRIDGE)



4.4 Future Subjects in the Fabrication of Steel Bridges

(1) Shapes of cross sections of members and the productivity of welding

As the cross sectional shape of the members used in the Osaka Port Bridge, the simple square section of two web-flange was employed from the stand-point of simplicity and productivity of welding and erection, although other sections including members with cruciform middle web-flange and single middle web-flange types were considered. From the view-point of the productivity, it is desirable for the shape of the member section of high strength steel to increase the height of web, the width of flange and also thickness with increasing the rigidity of section, and to minimize the number of longitudinal stiffeners.

(2) Fatigue strength of HT30

It is effective for improving the fatigue strength of bridges to have good appearance beads and to finish welded beads. As for future subjects to be studied, the improvement of welding materials or the employment of Toe Melting method are still left.

(3) Simplification of joint design

Up to now, a high tensile strength bolt (HTB) joint is widely used in the field joint of steel bridges. In order to simplify joint design, it may be worthwhile studying whether metal-touch can be applied to compression joints, or the joint of HTB combined with welding used in steel-deck-plate joints can be used extensively.

(4) Coating system in inland sea bridges

As discussed in 3.3, there are unsolved aspects concerning the effect of salt granule in a sea on atmospheric corrosion-resistant steels. It is therefore desirable to investigate them and also carry out the finishing coating in shops as much as possible, because usually the painting of inland sea bridges is specified to use heavy coating due to the maintenance.

(5) Establishment of fabrication accuracy for big bridges

In the determination of the fabrication accuracy, the accuracy in fabrication processes in every stage should be statistically known and the use of cumulative error concept, in which Propagation law of error is utilized, should be promoted to streamline the fabrication and shop assembling procedure and the control of accuracy.

REFERENCES

- * I. Konishi : "World's third longest span cantilever bridge", Civil Engineering, Feb., 1976, pp. 84-86.
- * I. Konishi, T. Okumura, S. Minami, M. Sasado : "Welding of High Strength Steels", IABSE, 10th Congress, Final Report, 1976, pp. 369-372. and Preliminary Report, 1976, pp. 491-496.
- * Honshu SNIKOKU Bridge Authority : "HBS G3102", 1978 (in Japanese)
- * J. Tajima, F. Ito, et al : "Application of 80 kg/mm² Class High Tensile strength Steel to Railway Bridge", IIW, Doc. No. XIII-706-73, 1973.



VIIIc

Evolution dans la construction de grands ponts (3^e partie: montage et entretien)

Tendenzen im Grossbrückenbau (3. Teil: Errichtung und Unterhalt)

Trends in Big Bridge Engineering (Part 3: Erection and Maintenance)

JEAN MULLER

Directeur
Campenon Bernard Cetra
Paris, France

RESUME

Cette communication rappelle les progrès accomplis dans les procédés de construction de grands ouvrages en béton précontraint et décrit les solutions qui se révèlent être les plus économiques actuellement. Il est fait mention de méthodes telles que la préfabrication de travées entières, la construction par avancement ou par encorbellement au moyen de voussoirs préfabriqués ou coulés sur place, et les ponts haubannés pour les portées de 250 à 450 m.

ZUSAMMENFASSUNG

Dieser Bericht handelt vom erreichten Entwicklungsstand in der Bauausführung von Grossbrücken in Spannbeton. Er beschreibt die Bauverfahren, die sich zur Zeit als die wirtschaftlichsten erweisen. Im weiteren werden die folgenden Baumöglichkeiten aufgezählt und umschrieben. Vorfabrikation der ganzen Brückenfelder, Freivorbau mittels vofabrizierter Elemente oder in am Ort betonierten Etappen, seilverspannte Tragwerke für Spannweiten zwischen 250 m und 450 m.

SUMMARY

This paper recalls the progress accomplished in the construction procedures of big bridges and describes the solutions that are the most economic at present. Various methods are discussed, such as: prefabrication of whole spans, incremental and cantilever construction using prefabricated or cast-in-place segments, and cable-stayed bridges for spans of 250 to 450 m.



1 - APPUIS ET FONDATIONS

On note l'utilisation très fréquente de pieux préfabriqués en acier ou en béton de grande capacité (300 à 400 t) ainsi que de pieux moulés de gros diamètre (1.50 à 2.00 m) ou de parois moulées porteuses coulées sous bentonite.

L'étude attentive de l'implantation des pieux permet des économies intéressantes. C'est ainsi qu'au Pont de Sallingsund, au Danemark, le nombre des pieux par appui a pu être ramené de 56 à 24 sans augmentation de la force portante en remplaçant la semelle rectangulaire traditionnelle avec pieux verticaux et pieux inclinés dans les deux directions longitudinale et transversale par une semelle annulaire portée par deux séries de pieux convergents implantés sur deux cones concentriques (fig. 1).

En fondations massives, les caissons à l'air comprimé disparaissent à cause des législations sociales draconiennes, au profit des caissons havés à l'air libre ou des fondations réalisées à l'abri de parois moulées constituant batardeau (fondations principales du Pont de Brotonne, fig. 2).

Les piles ont généralement des sections soit en H soit en caisson et sont coulées économiquement en coffrage glissant dès que la hauteur dépasse 20 m. Pour les grandes portées construites par encorbellements symétriques, des piles dédoublées (Viaduc de Magnan à Nice) permettent une stabilité provisoire très satisfaisante, tout en maintenant la souplesse vis-à-vis des déformations linéaires du tablier.

2 - PONTS A VOUSOIRS PREFABRIQUES. CARACTERISTIQUES ET METHODES DE FABRICATION

L'évolution constante vers des voussoirs de dimensions et de poids unitaires croissants depuis le Pont de Choisy-le-Roi (25 t) jusqu'au Pont de Saint-Cloud (130 t) semble ralentie en Europe Occidentale, mais se poursuit maintenant à un rythme accéléré aux USA ; ce qui correspond bien à la mentalité d'un pays très industrialisé disposant de moyens de levage puissants. Au Pont de Zilwaukee (tablier de 108.000 m² de superficie avec des portées maximales de 120 m) sont prévus des voussoirs de 22 m de largeur pesant au maximum 160 t (fig. 3). Le Pont sur la rivière Columbia fait appel de même à des voussoirs de 200 t pour une portée maximale de 180 m (fig. 4).

La coordination s'est progressivement réalisée entre la conception des projets, les détails technologiques et les conditions de réalisation pour améliorer la qualité globale des ouvrages. On note dans ce domaine les points suivants :

- a - les clés multiples permettent la meilleure transmission des efforts de cisaillement dans les âmes quelle que soit la qualité réelle de l'époxy mise en oeuvre;
- b - des dispositions sont prises pour assurer en toute sécurité les transferts des efforts tangents dans les membrures, particulièrement pour les tabliers de hauteur variable ;

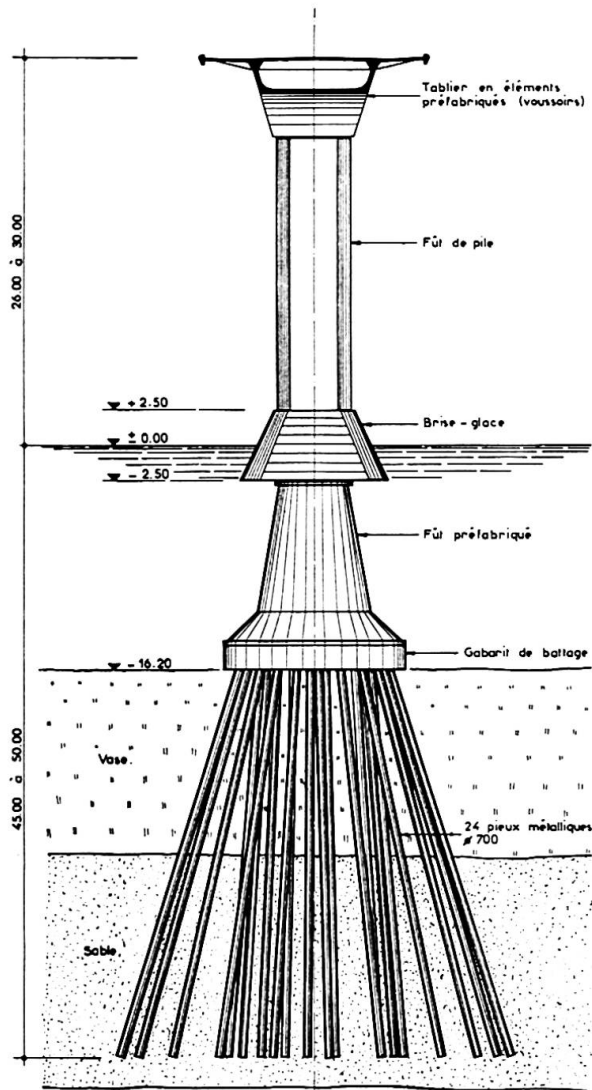
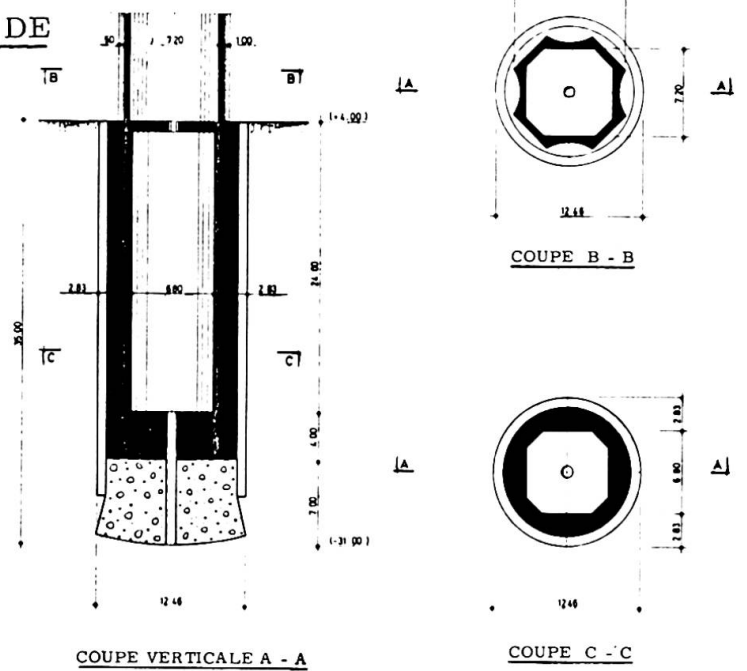


fig. 1 - FONDATIONS DU PONT DE SALLINGSUND

fig. 2 - FONDATIONS PRINCIPALES DU PONT DE BROTONNE



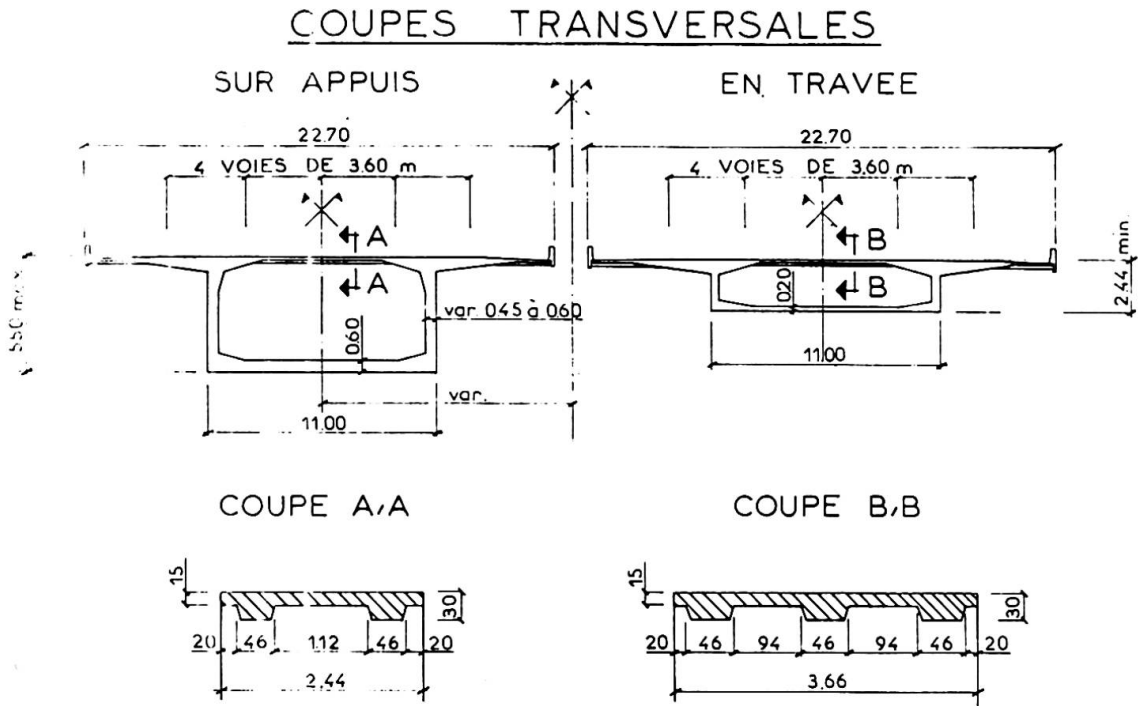


fig. 3 - PONT DE ZILWAUKEE

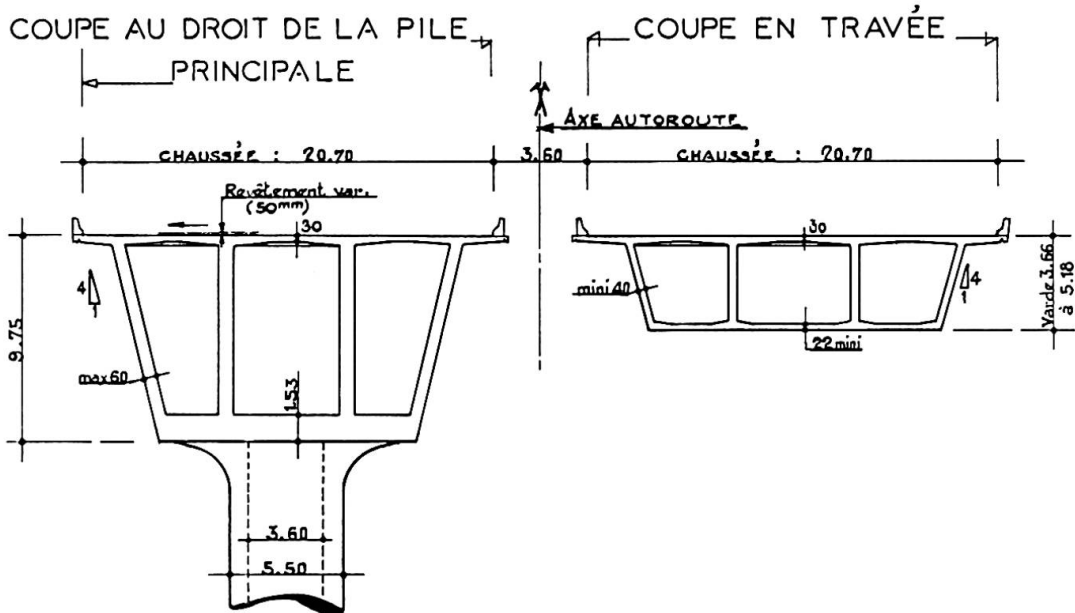


fig. 4 - PONT SUR LA RIVIERE COLUMBIA

- c - une attention particulière doit être portée au risque de poussée au vide et de défaut d'alignement des gânes pour les armatures de précontrainte longitudinale;
- d - les injections de ces armatures sont maintenues effectuées avec des coulis de ciment retardés et par familles entières ;
- e - l'étude de la redistribution des efforts due aux déformations différées ainsi que la prévision précise des déformations en cours de construction sont rendues possibles grâce à des programmes électroniques perfectionnés prenant en compte tous les phénomènes connus;
- f - les gradients thermiques dans les tabliers en caissons constituent une forme de sollicitation importante trop souvent négligée et devant être prise en compte dans l'élaboration des projets.

Sur le plan de la fabrication des voussoirs, les deux méthodes du long banc et de la cellule poursuivent leur évolution. Cette dernière solution a connu un essor plus rapide que la première et s'adapte particulièrement à la réalisation d'ouvrages à géométrie tourmentée (ponts courbes à devers variable) à condition de surveiller très attentivement le réglage des cellules.

L'influence des gradients thermiques au cours de l'étuvage d'un voussoir et de son contre-moule (fig. 5) a été mise en évidence expérimentalement et conduit à préconiser maintenant l'étuvage simultané des deux voussoirs dans chaque cellule.

3 - CONSTRUCTION A L'AVANCEMENT

Selon cette méthode, le tablier est construit par étapes dans une même direction et par encorbellements successifs toujours du même côté des appuis. Utilisée initialement en Allemagne, conjointement avec le coulage en place sur un équipage mobile la méthode a été étendue en France à la pose d'éléments préfabriqués (Ponts de Rombas, de Woippy, de Pierre la Trèche et de Fontenoy). Les voussoirs sont acheminés sur la partie déjà construite du tablier et mis en place à l'extrémité de celui-ci à l'aide d'un engin de pose simple (fig. 6). La stabilité provisoire d'une travée est assurée par des haubans mis en place à chaque étape s'infléchissant sur un mât disposé au droit de l'appui précédent et ancrés dans la dernière travée construite. Lorsque la pile suivante est atteinte on s'appuie sur elle par les appareils d'appui définitifs et on continue la pose des voussoirs d'une nouvelle travée.

La méthode présente des caractéristiques analogues à celles du poussage des tabliers et s'applique dans les mêmes domaines. Elle offre sur cette dernière la supériorité de pouvoir s'adapter à des ouvrages de trajection évolutive quelconque.

Une application digne d'intérêt concerne le Viaduc de Linn Cove, USA (fig. 7). Situé dans un parc national soumis à des contraintes de protection de l'environnement draconiennes, l'ouvrage sera constitué de voussoirs préfabriqués à joints conjugués mis en place à l'avancement à la fois pour la réalisation des appuis et du tablier ; les seules parties d'ouvrages construites sur place étant

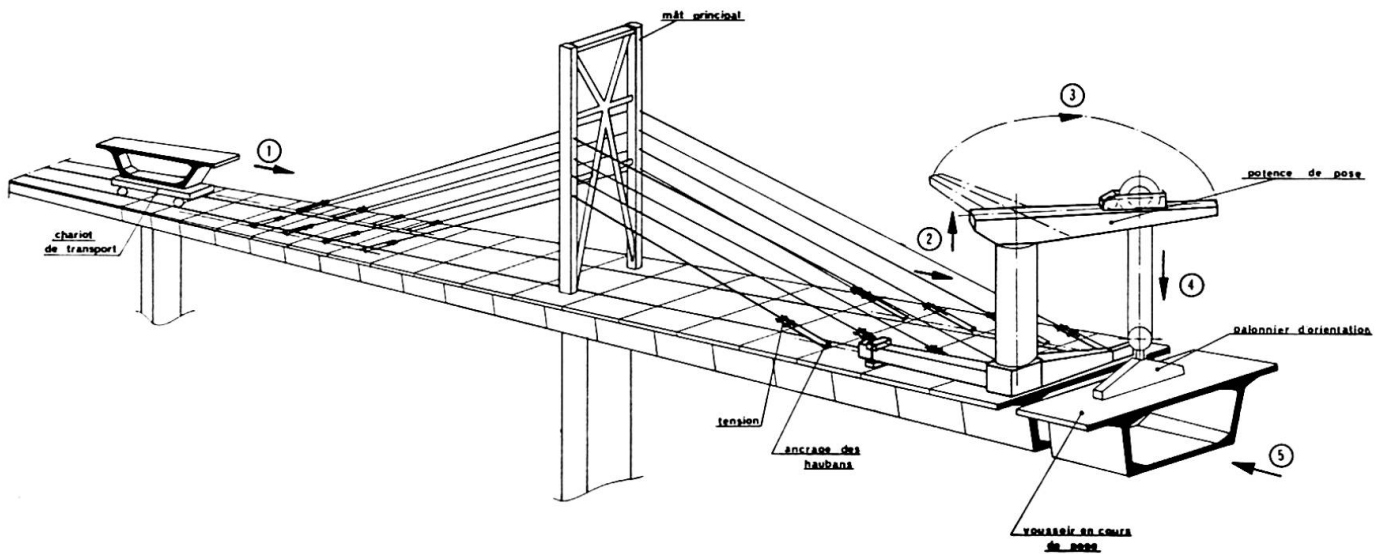


fig. 6 - CONSTRUCTION A L'AVANCEMENT

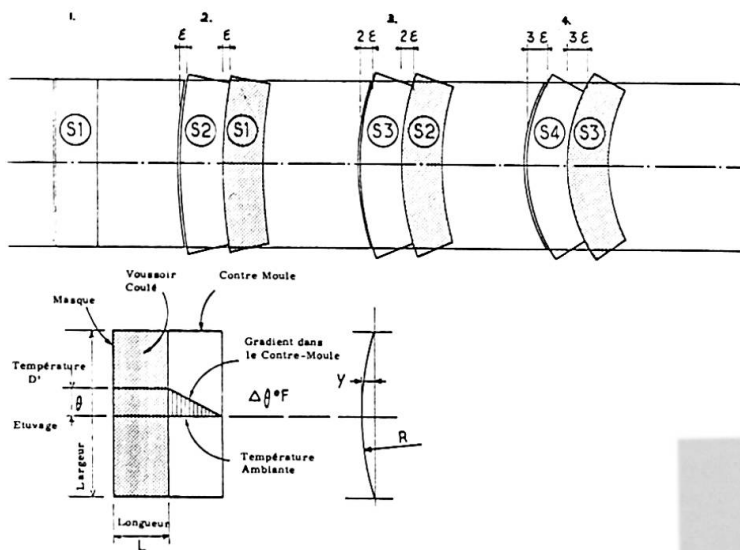
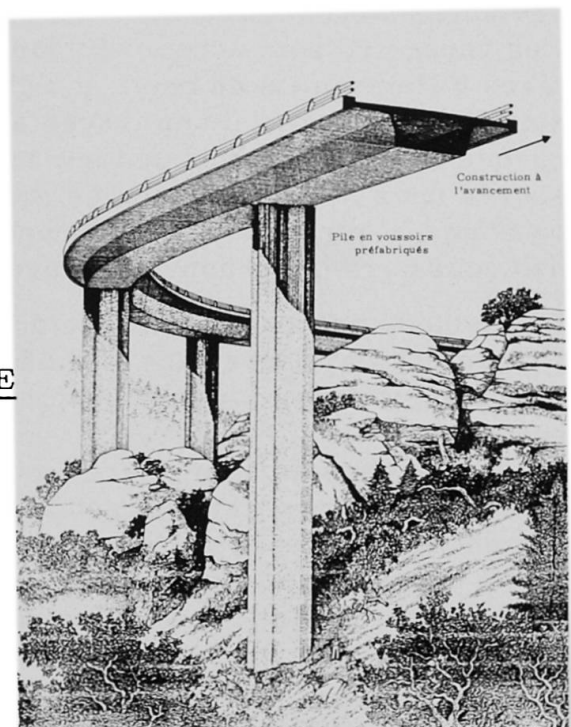


fig. 5 - EFFET DES GRADIENTS THERMIQUES DANS UNE CELLULE DE PREFABRICATION

fig. 7 - VIADUC DE LINN COVE USA.





les micro pieux et les semelles de fondation.

Le même principe de construction selon lequel les appuis de l'ouvrage sont réalisés à partir du tablier permet de résoudre élégamment et économiquement le problème de la construction de ponts de faible portée dans des zones autrement inaccessibles. Aux USA, de très nombreux ouvrages sont à réaliser au-dessus de marais ou de larges étendues d'eau pour lesquels la construction d'une digue ou la réalisation de dragages importants, amènent une perturbation inacceptable à la faune et à la flore locales. La construction à l'avancement de tabliers en béton précontraint de faible portée (10 à 20 m par exemple) s'adapte parfaitement à tels sites.

4 - PREFABRICATION D'OUVRAGES PAR TRAVEES ENTIERES

L'exemple le plus remarquable a été la construction des ponts sur le Lac de Pontchartrain, en Louisiane où 2240 dalles de 200 t et de 17 m de portée ont été placées bout à bout sur des pieux circulaires précontraints battus pour constituer un tablier de 38 km de longueur.

L'investissement considérable pour la préfabrication, le transport et la pose d'éléments très lourds ne se justifie évidemment que pour de très grands ouvrages disposant de moyens d'accès faciles. L'ouvrage définitif (tablier et fondations) ne pouvant pas en général supporter le passage de charges aussi lourdes que le poids d'une travée entière, la solution n'est possible que pour les ouvrages sur l'eau ou lorsque le dragage d'un chenal d'accès pour le matériel flottant est possible.

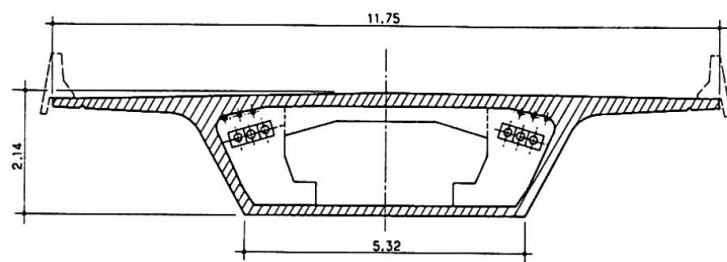
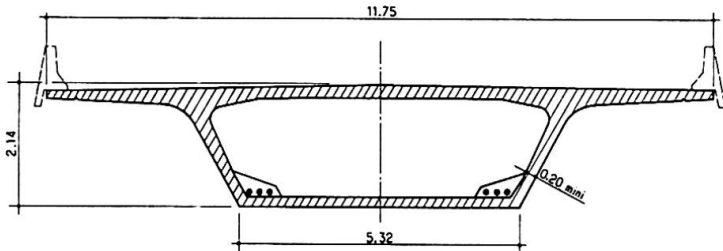
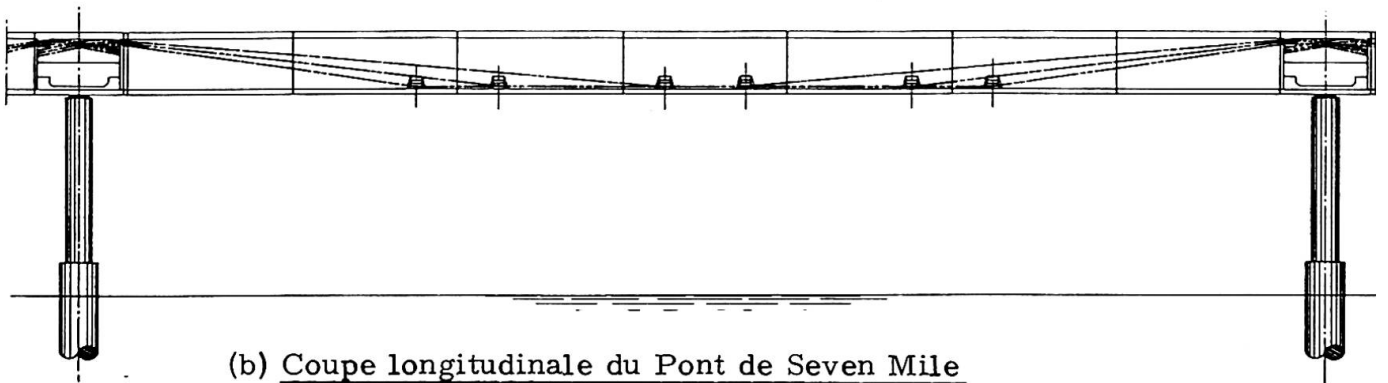
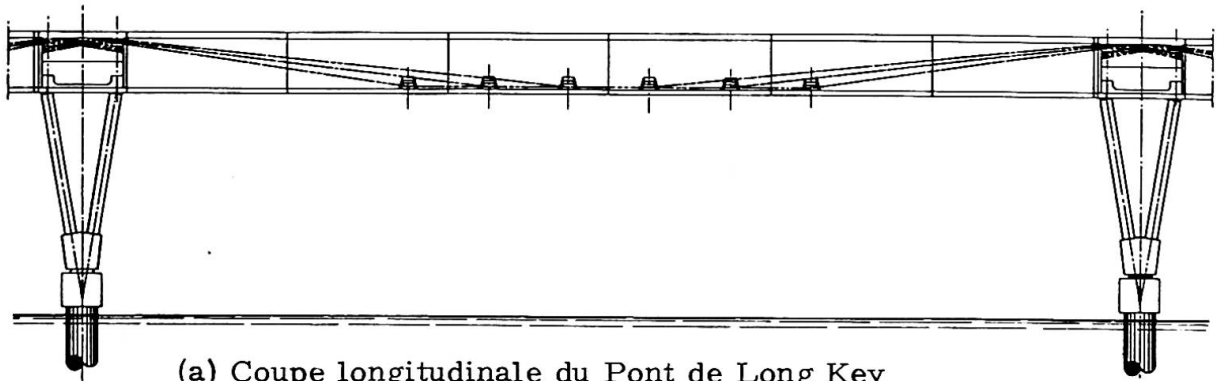
A une toute autre échelle, la solution avait été proposée par Eugène Freyssinet tout à la fin de sa vie, pour la traversée de la Manche avec utilisation de travées complètes de 600 m de portée réalisées en béton pré-éteint ; le projet n'a jamais vu le jour. Peut-être les générations futures auront-elles l'occasion de mettre l'idée en oeuvre ?

5 - OUVRAGES PREFABRIQUES DE FAIBLE PORTEE

L'utilisation de voussoirs préfabriqués dans des ouvrages de portée moyenne (35 à 45 m) vient de s'imposer sur le plan économique dans deux grands ouvrages de l'Etat de Floride, USA : le Pont de Long Key constitué de 100 travées de 36 m de portée et le Pont de Seven Mile constituée de 270 travées de 42 m de portée.

Le projet initial de ces ouvrages faisait appel à des poutres préfabriquées à torons adhérents supportant une dalle de chaussée en béton armé coulée en place. Dans les deux cas, une solution avec voussoirs préfabriqués s'est révélée sensiblement plus économique (15 à 20 %) et plus rapide d'exécution.

Le projet (fig. 8) fait appel à un caisson unique formant le tablier complet de l'ouvrage et constitué par des voussoirs préfabriqués de 5.60 m de longueur assemblés longitudinalement par une précontrainte extérieure au béton jouant



(e) Principe de pose sur cintre d'assemblage

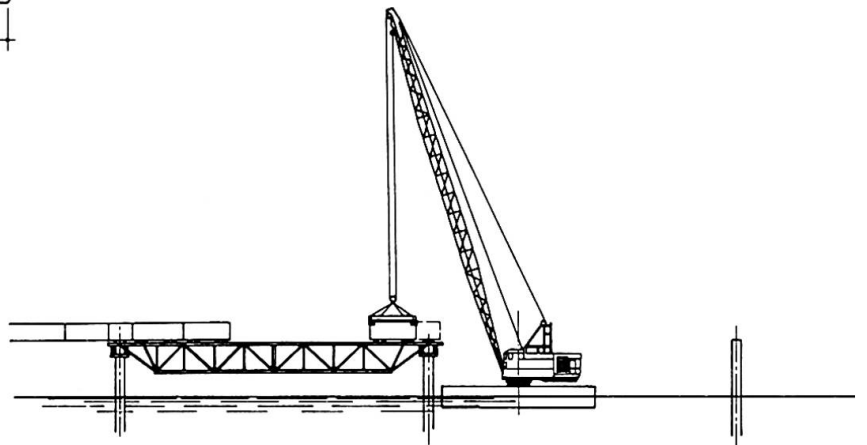


fig. 8 - PONTES DE LONG KEY et DE SEVEN MILE, USA



en fait le rôle de haubans intérieurs. Des selles de déviation et des blocs d'ancrage au droit des appuis assurent à la précontrainte le tracé optimal et permettent une mise en oeuvre extrêmement simple. Les armatures de précontrainte sont placés à l'intérieur de gânes en polyéthylène injectées au ciment de sorte que la protection contre la corrosion - problème majeur dans cet environnement marin au climat chaud - est parfaitement assurée.

Le projet envisageait la pose des voussoirs soit par encorbellements successifs à l'aide d'une poutre de lancement, soit sur un cintre d'assemblage par travées complètes. Cette dernière solution a été retenue pour les deux ouvrages. Les voussoirs sont acheminés par eau et posés à la grue flottante sur une poutre métallique fixée provisoirement à ses extrémités sur les appuis définitifs de l'ouvrage ; après assemblage des voussoirs d'une travée par précontrainte, le cintre de pose est lui-même transféré à la travée suivante par la grue flottante. Ce procédé ne nécessite pas d'investissements très élevés en matériel spécial et permet des cadences de poses rapides (2 travées de 36 à 42 m par semaine), comparables à celles qu'autorisent les poutres de lancement opérant au niveau du tablier.

6 - OUVRAGES PREFABRIQUES DE GRANDE PORTEE

La méthode de construction par encorbellements successifs est actuellement la solution la plus économique et la plus répandue dès que les portées dépassent 50 à 60 m, le poids et le prix d'un cintre d'assemblage tel que décrit au paragraphe précédent devenant prohibitif.

Parmi les méthodes de pose des voussoirs préfabriqués qui ont la sanction de l'expérience et qui doivent continuer à connaître un développement dans l'avenir on peut citer : le levage à partir du tablier et les poutres de lancement.

6.1. - Levage à partir du tablier :

Les voussoirs sont acheminés au droit de leur position dans l'ouvrage à terre ou sur l'eau, puis levés à leur emplacement par des treuils portés par une charpente ancrée au tablier déjà posé.

Au Pont de Saint André de Cubzac, il a été possible de mettre en place sur la pile les voussoirs préfabriqués constituant l'amorce de chaque travée qui était coulée en place dans les ouvrages antérieurs (fig. 9).

Cette méthode de levage à partir du tablier a fait appel initialement à des treuils électriques. Pour des charges très lourdes (voussoirs de 300 t pour le Pont de Pasco-Kennewick, USA) des systèmes mécaniques dérivés de procédés de levage des planchers dans les bâtiments à étages multiples se sont révélés plus économiques mais par contre sensiblement plus lents.

6.2. - Poutre de lancement :

Utilisée pour la première fois au Viaduc d'Oléron, la méthode a été perfectionnée au fur et à mesure de son utilisation dans de nombreux ouvrages (Viaducs de Chillon, Pont de Rio Niteroi, Viaducs de l'Autoroute B3, Pont de Saint-Cloud, etc...).

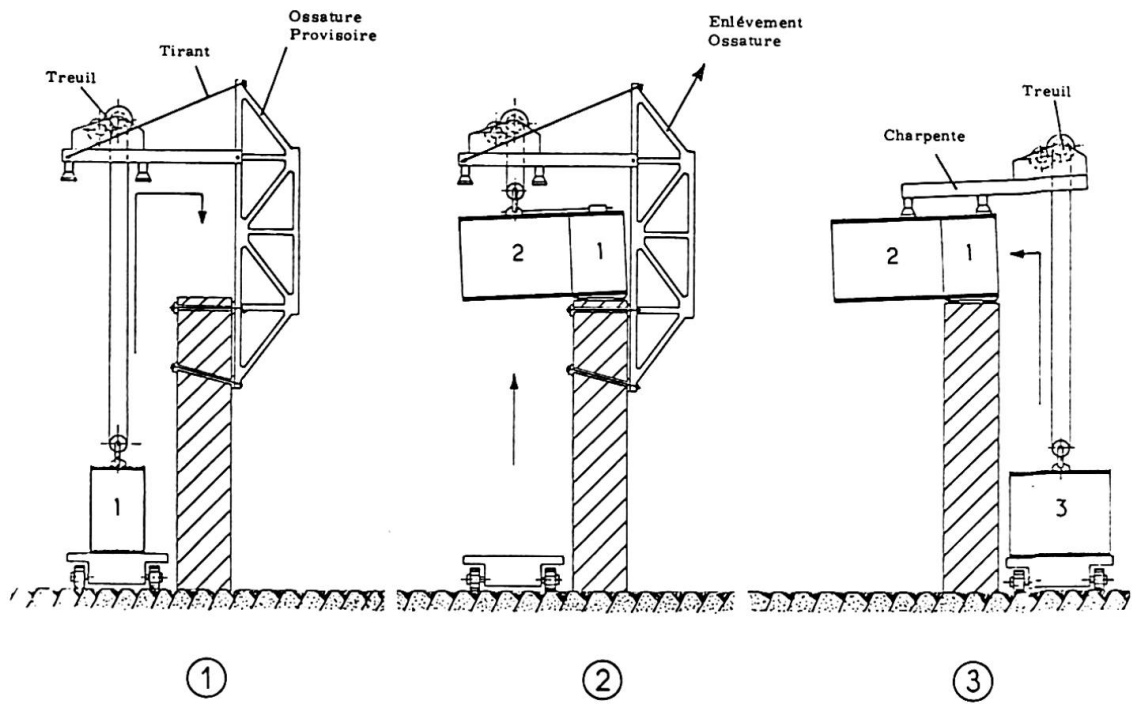


fig. 9 - POSE DU VOUSOIR DE PILE DANS LE LEVAGE PAR TREUILS

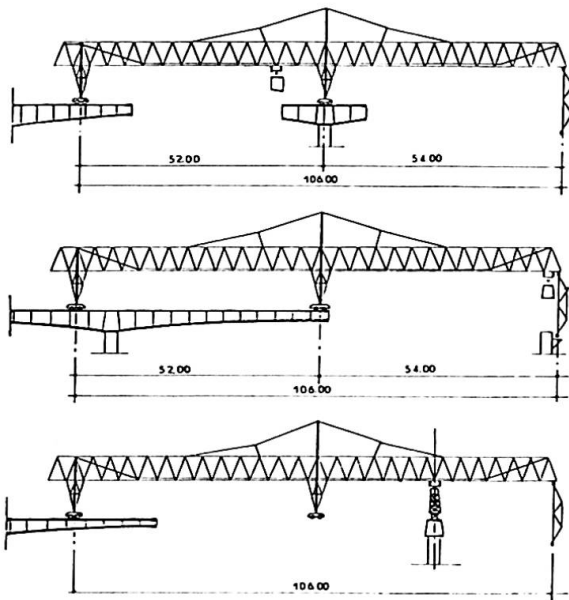


fig. 10a - POUTRE DE LANCEMENT (Première famille)

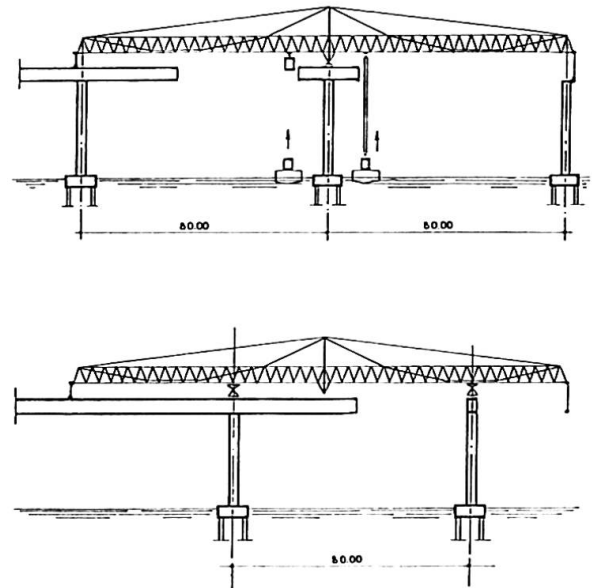


fig. 10b - POUTRE DE LANCEMENT (Deuxième famille)

Le principe d'utilisation, maintenant bien connu, permet de classer les poutres de lancement dans les deux catégories figurées schématiquement sur les fig.10a et 10b.

La poutre la plus puissante utilisée à ce jour est celle du Pont de Saint Cloud (portée de 110 m et voussoirs de 130 t) utilisée aussi au Pont de Sallingsund. Une étude détaillée faite pour le Pont de Zilwaukee (portée de 120 m et voussoirs de 160 t) montre que le principe est parfaitement viable dans cette gamme de portée et de poids unitaires. On saurait aujourd'hui étendre le procédé à des portées de 140 à 150 m. Au-delà des dispositions nouvelles seraient à développer.

De grands progrès ont été accomplis récemment pour simplifier les transport, le montage et le démontage de ce type de matériel en vue d'utilisations multiples rapides et économiques (poutre des viaducs de l'Area par exemple).

7 - OUVRAGES INDUSTRIALISES ET VIADUCS URBAINS

Le domaine d'application est immense, eu égard aux besoins de réalisation des infrastructures des transports urbains en site propre ou des autoroutes de dégagement des grandes villes.

Les méthodes mises en oeuvre pour la construction des passages supérieurs et des viaducs des autoroutes alpines ont pleinement justifié l'intérêt technique et économique de la préfabrication et de la standardisation (fig. 11) la répétition étant un facteur d'économie et de sécurité dans le contrôle de qualité.

Parallèlement, la construction des viaducs de l'Autoroute B3 Sud près de Paris a permis de résoudre des problèmes difficiles de réalisation d'ouvrages au-dessus de multiples obstacles (routes et voies ferrées en service). Les mêmes méthodes sont actuellement adoptées pour la réalisation des viaducs surélevés du West Gate Freeway à Melbourne, Australie et devraient connaître de nombreuses applications dans d'autres pays.

8 - PONTS - RAILS EN BETON PRECONTRAINTE

L'emploi du béton précontraint se développe régulièrement en Europe Occidentale dans le domaine des ponts rails à l'occasion de la construction de lignes nouvelles (ligne TGV de Paris à Lyon par exemple) ou de l'extension de réseaux urbains (réseau express régional de Paris).

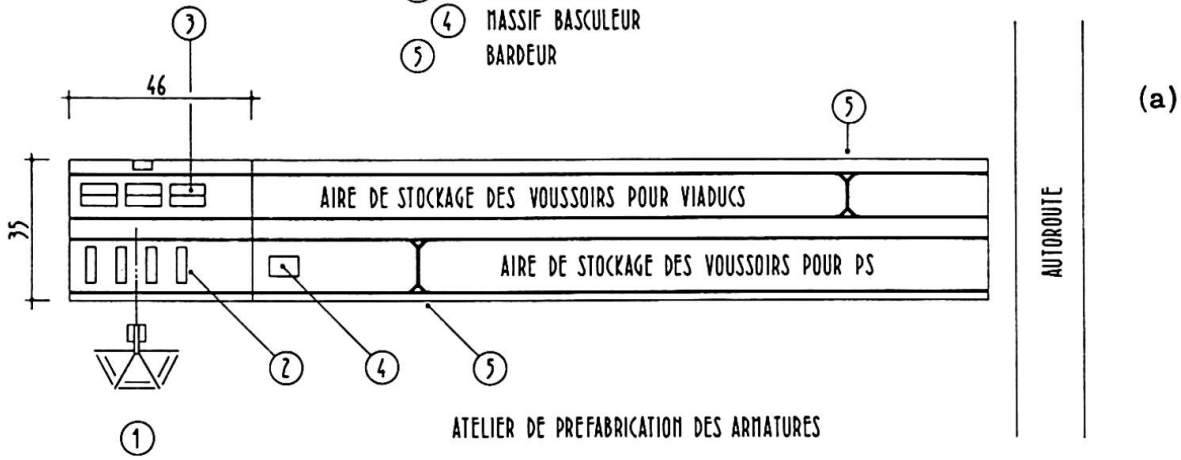
La construction du viaduc surélevé de Marne-la-Vallée (Est de Paris) a fait appel à la technique des voussoirs préfabriqués posés avec une poutre de lancement (fig. 12). La traversée de la Marne (portée 75 m) et la réalisation d'une station de voyageurs complète ont pu être traitées par les mêmes procédés que le viaduc courant. La mise en place d'écrans phoniques esthétiquement satisfaisants a donné lieu à des études poussées compte tenu de l'urbanisation extrême du site.

Au Pont-Rail sur la Seine à Clichy, une combinaison inédite de voussoirs préfabriqués et de dalles de jonction coulés en place a permis la réalisation d'un ouvrage important



USINE DE PREFABRICATION

- ① CENTRALE A BETON
- ② VOUSOIRS POUR PS
- ③ VOUSOIRS POUR VIADUCS
- ④ MASSIF BASCULEUR
- ⑤ BARDEUR



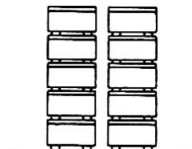
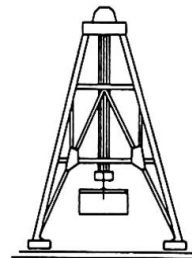
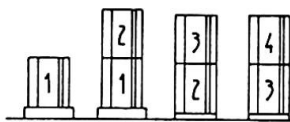
PORTIQUE DE 40 T

AIRE DE STOCKAGE

(b)

MOULES

BASCULEUR



VUE PERSPECTIVE D'UN MOULE

(c)

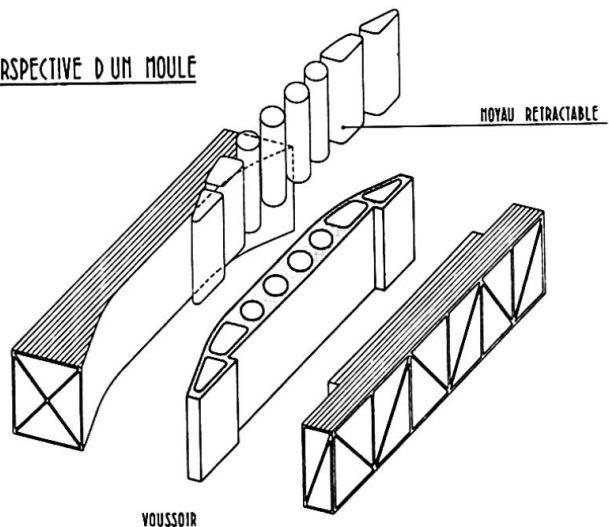
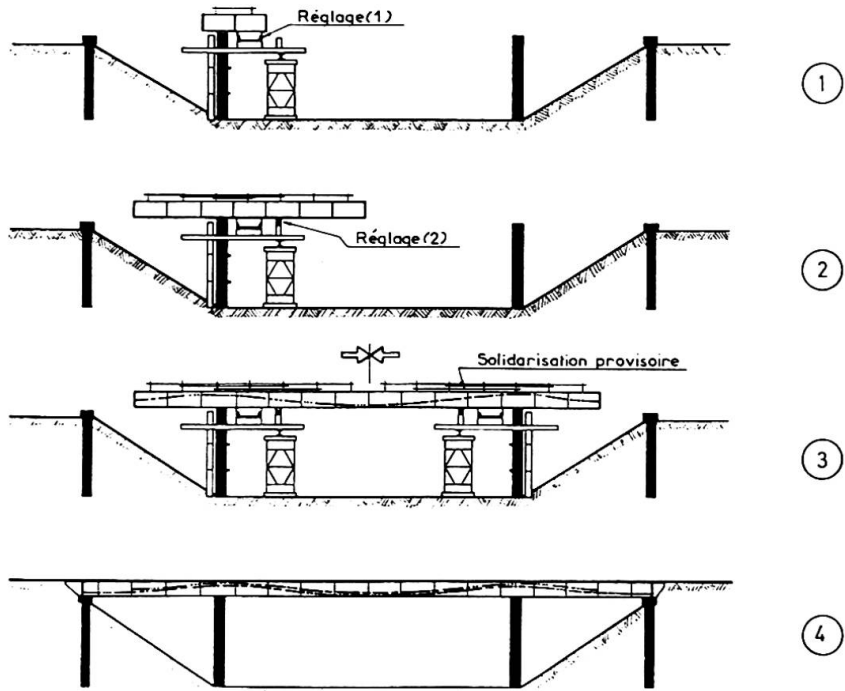


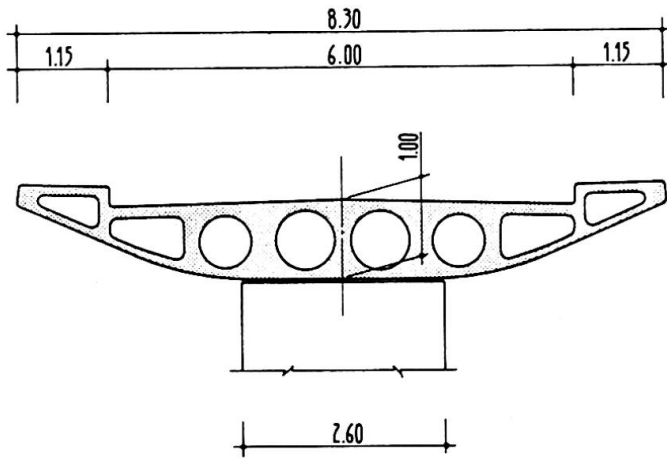
fig. 11 (a)-(b)-(c) - OUVRAGES PREFABRIQUES DES AUTOROUTES ALPINES



(d) Principe de montage



TYPE II



(e) Coupe type

TYPE III

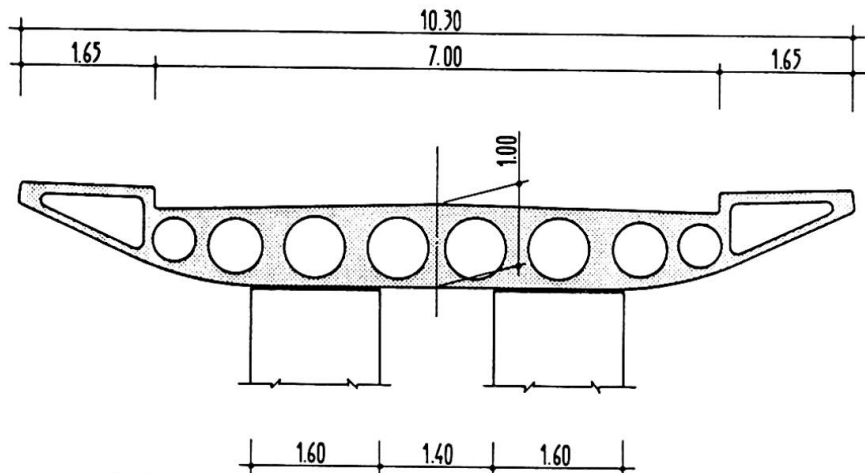
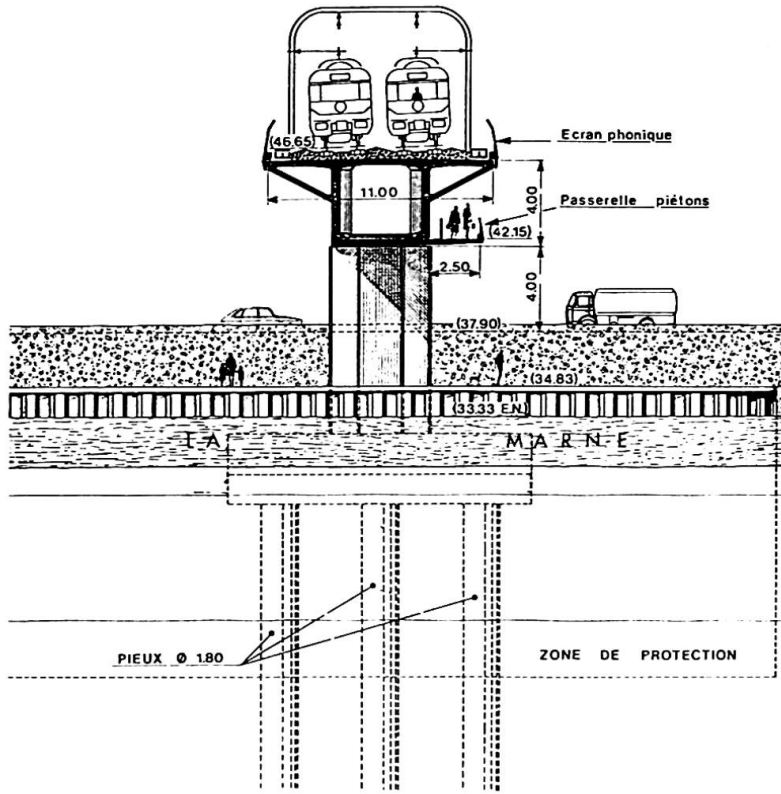
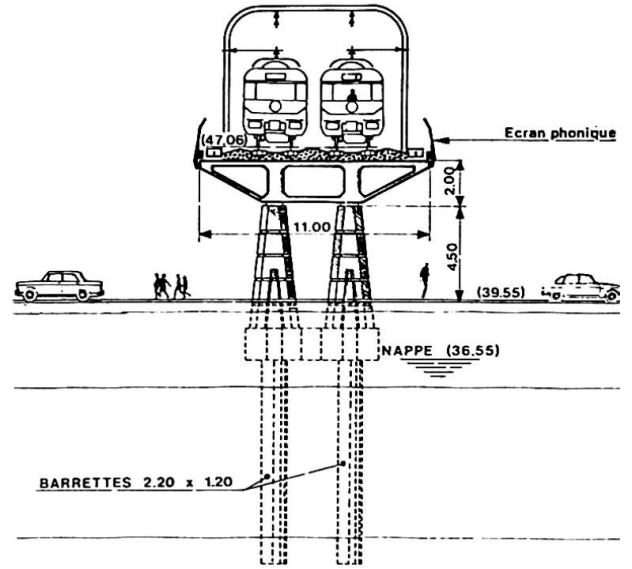


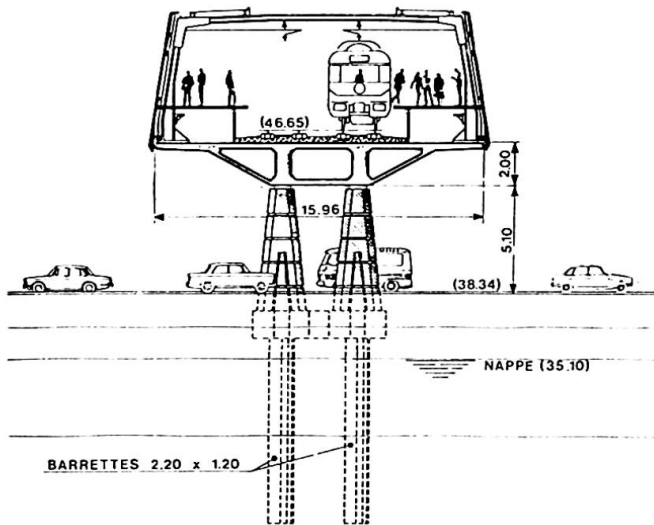
fig. 11-(d)-(e)-(f) - OUVRAGES PREFABRIQUES DES AUTOROUTES ALPINES



(a) Pont sur la Marne



(b) Viaduc courant



(c) Station de voyageurs

fig. 12 (a)-(b)-(c) VIADUC DE MARNE-LA-VALLEE

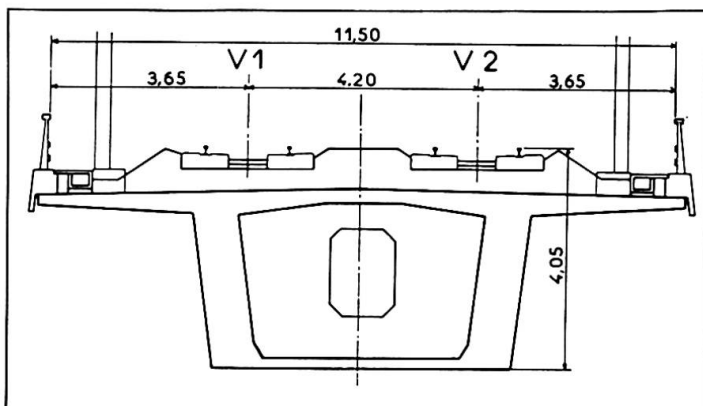


fig. 13 - COUPE TRANSVERSALE DES VIADUCS TGV PARIS-LYON

Compte tenu de l'importance des surcharges de service vis-à-vis du poids propre de l'ouvrage, les ponts-rails présentent des caractéristiques mécaniques qui se prêtent bien à l'utilisation du poussage : c'est le procédé adopté pour plusieurs viaducs de la ligne TGV Paris-Lyon tandis que le viaduc-rail de l'Olifant's River en Afrique du Sud détient avec 1040 m le record de longueur des ouvrages poussés. (fig. 13).

9 - OUVRAGES DE GRANDE PORTEE COULES EN PLACE

En France, les ouvrages coulés en place de portée supérieure à 100 m sont beaucoup plus nombreux que les ouvrages à voussoirs préfabriqués. Sans être l'effet du hasard, cette circonstance ne dénote pas toutefois une tendance durable et irréversible.

Le désir a été naturellement ressenti de mettre à profit l'expérience acquise dans les ouvrages préfabriqués à la réalisation d'ouvrages coulés en place, cherchant la synthèse d'une sorte de préfabrication en place.

Parallèlement, l'attention s'est concentrée sur les conditions de sécurité des ouvrages réalisés en encorbellement pendant leur phase de construction (fig. 14).

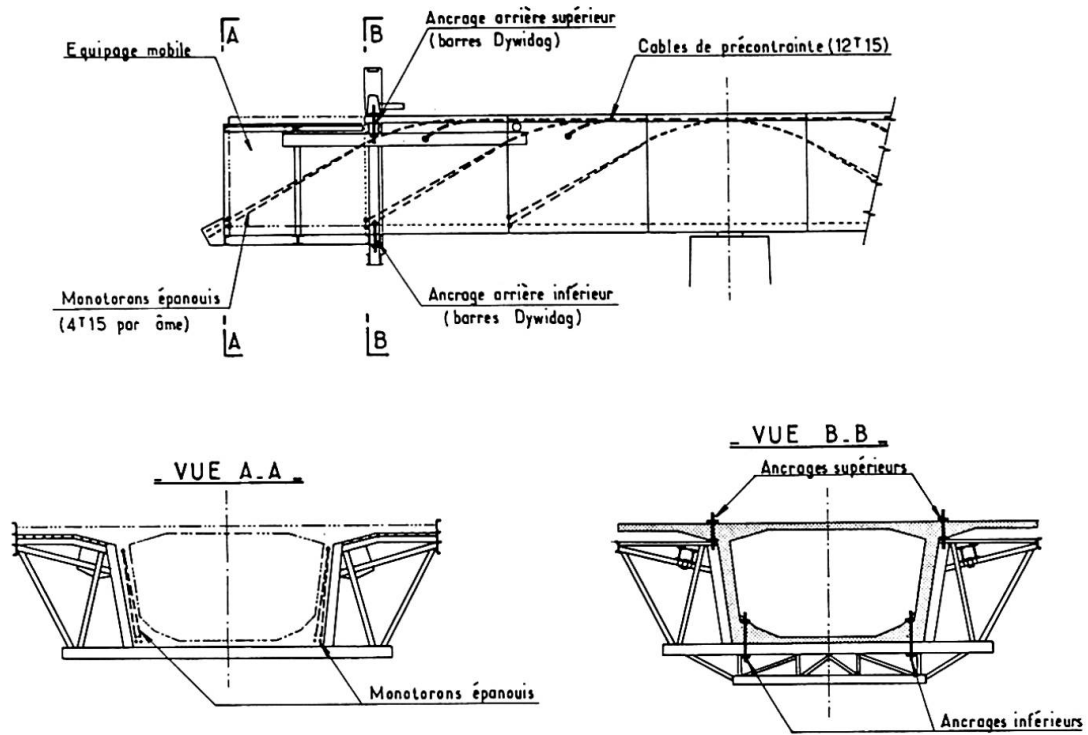
Du point de vue des investissements en matériel spécial et rendements de main d'oeuvre, le procédé de coulage ne se révèle toutefois pas à ce jour systématiquement plus intéressant que la préfabrication, même sur un nombre réduit de travées. Dans les ouvrages longs (10 travées ou plus) la rapidité de construction autorisée par la préfabrication place celle-ci sans concurrence sérieuse.

10 - PONTS A HAUBANS EN BETON

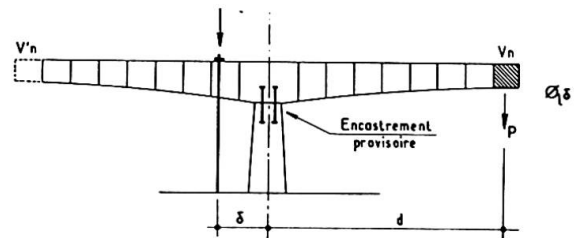
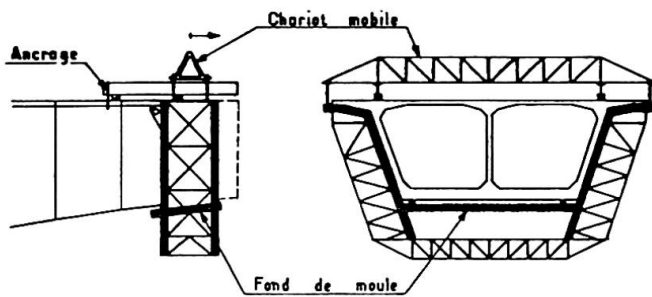
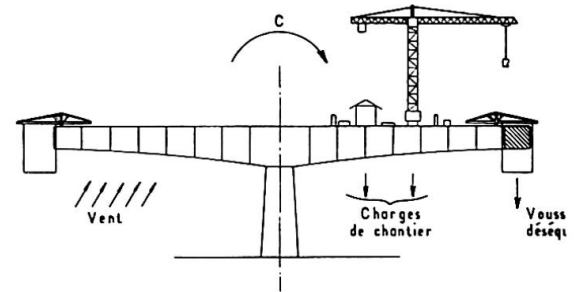
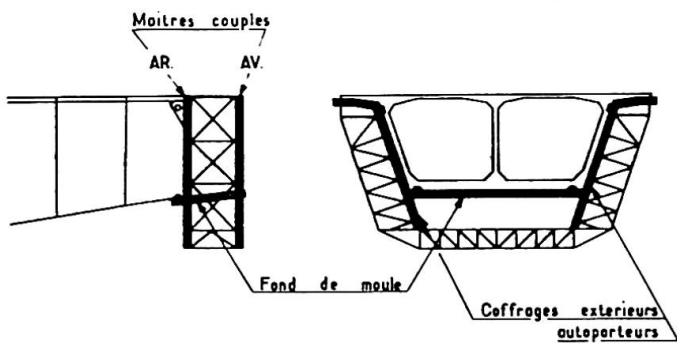
Plusieurs projets sont en cours d'étude avec des portées libres supérieures à celle du Pont de Brotonne (320 m) et une section transversale radicalement différente de celle des ouvrages antérieurs (Brotonne avec caisson unique ou Pasco avec caissons latéraux triangulaires et poutraison transversale). A titre indicatif, la fig. 15 donne les caractéristiques de principe du projet de Dames Point en Floride, USA avec une portée libre de près de 400 m et une structure de tablier ayant une rigidité de flexion longitudinale particulièrement faible, à la limite de la stabilité élastique.

Tous ces projets sont de réalisation commode parce que les principes de la construction par encorbellements symétriques développés pour les ponts à poutres leur sont appliqués.

Parallèlement à la mise au point de ces procédés constructifs, l'attention s'est concentrée sur la constitution des haubans eux-mêmes, particulièrement pour les projets à haubans multiples répartis. Aux premières solutions comportant soit une membrure en béton précontraint soit des câbles clos galvanisés, on préfère maintenant les haubans constitués d'armatures de précontrainte (fils lisses ou torons) disposées à l'intérieur d'un tube de protection (acier protégé par peinture ou gaine de polyéthylène) et injectées au mortier de ciment. Ces haubans peuvent être fabriqués en usine ou assemblés sur place, tandis que



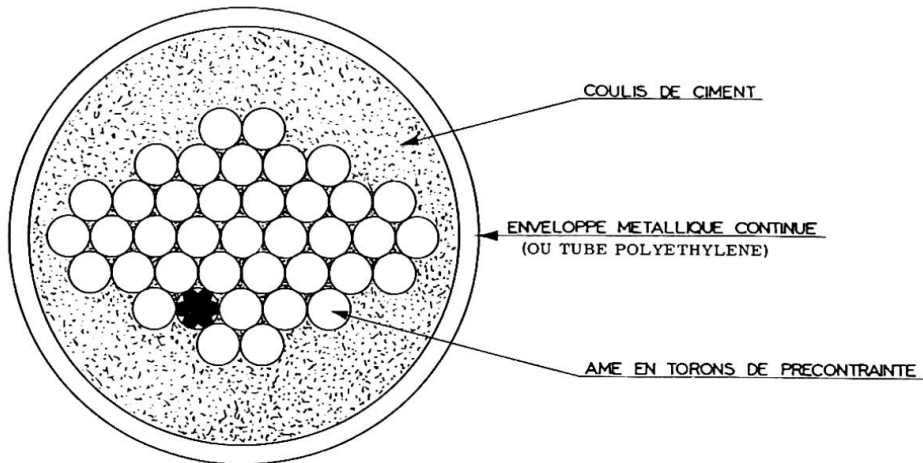
(a) Solidarisation de l'équipage au tablier par précontrainte



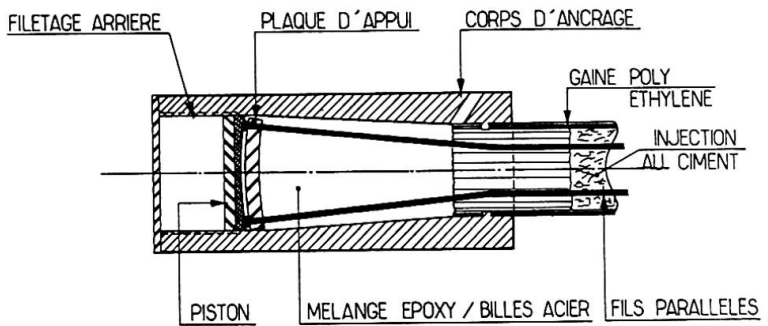
(b) Equipage mobile auto-portant

(c) Conditions de stabilité des fléaux pendant la construction

fig. 14 - PONTS EN ENCORBELLEMENT COULES EN PLACE



(a) Coupe courante d'un hauban avec armatures de précontrainte



(b) Ancrage "High Amp"

(c) Ancrage de précontrainte de grande capacité

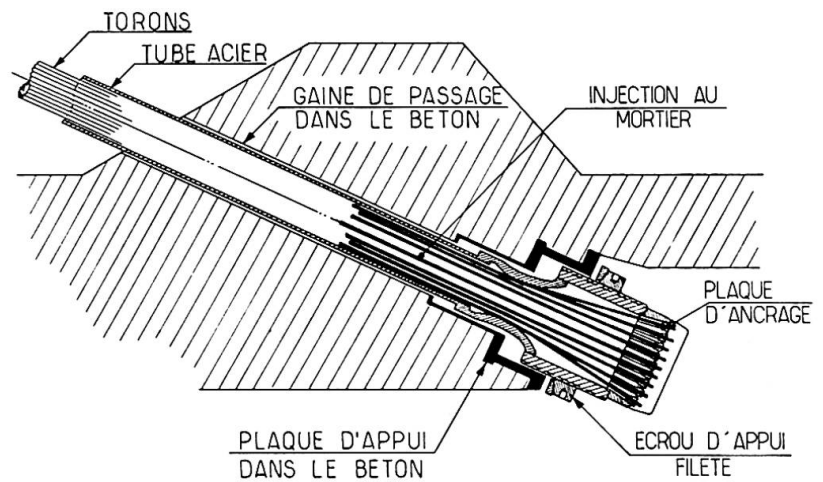
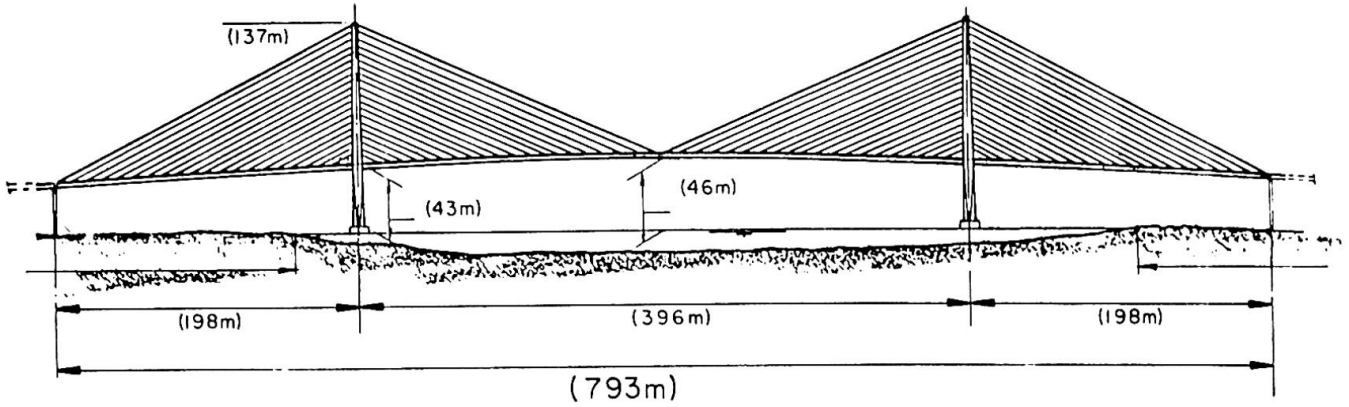
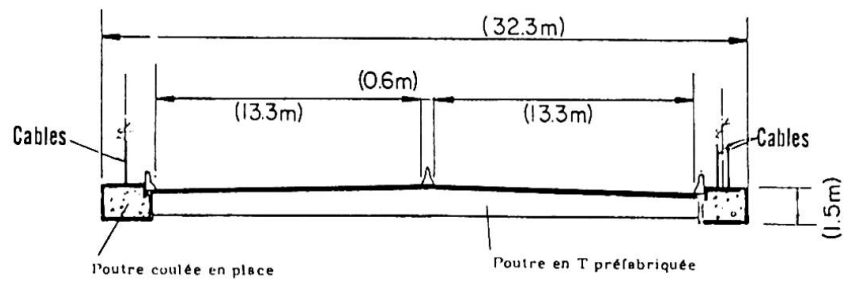


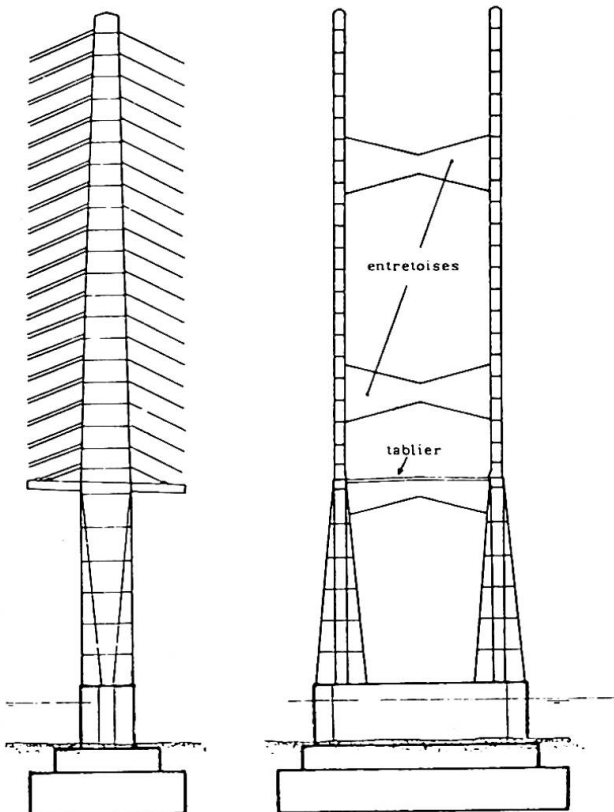
fig. 15 - HAUBANS POUR PONTS A HAUBANS



(a) Elévation



(b) Coupe transversale



(c) Pylône

fig. 16 - PONT DE DAMES POINT, Floride, USA.



leurs ancrages d'extrémité appartiennent à deux familles :

- "high am" (grande amplitude vis-à-vis de la fatigue) (fig.16). Les fils sont ancrés par boutonnage sur une plaque disposée à l'intérieur d'un corps d'ancrage conique rempli d'un mélange de billes d'acier et de résine époxyde.

- ancrage de précontrainte de grande capacité dérivés des ancrages traditionnels avec plaque d'ancrage et clavettes ancrant individuellement chaque toron. L'attention a été attirée sur plusieurs ouvrages de ce genre sur les possibilités de mise en vibration de certains haubans ou même de la nappe entière pour certaines incidences et vitesses de vent. Des systèmes d'amortissement ou d'asservissement ont été mis en oeuvre pour régler efficacement ce problème. Dans le contexte économique de la plupart des pays, les ponts à haubans en béton devraient maintenant connaître un essor important dans le domaine des portées libres de 250 à 400 m ou même 500 m.

Leere Seite
Blank page
Page vide