

Netzkuppel mit 236,5 m Spannweite

Autor(en): **Melnikov, N.P. / Saweljew, W.A.**

Objektyp: **Article**

Zeitschrift: **IABSE congress report = Rapport du congrès AIPC = IVBH
Kongressbericht**

Band (Jahr): **11 (1980)**

PDF erstellt am: **22.09.2024**

Persistenter Link: <https://doi.org/10.5169/seals-11277>

Nutzungsbedingungen

Die ETH-Bibliothek ist Anbieterin der digitalisierten Zeitschriften. Sie besitzt keine Urheberrechte an den Inhalten der Zeitschriften. Die Rechte liegen in der Regel bei den Herausgebern.

Die auf der Plattform e-periodica veröffentlichten Dokumente stehen für nicht-kommerzielle Zwecke in Lehre und Forschung sowie für die private Nutzung frei zur Verfügung. Einzelne Dateien oder Ausdrucke aus diesem Angebot können zusammen mit diesen Nutzungsbedingungen und den korrekten Herkunftsbezeichnungen weitergegeben werden.

Das Veröffentlichen von Bildern in Print- und Online-Publikationen ist nur mit vorheriger Genehmigung der Rechteinhaber erlaubt. Die systematische Speicherung von Teilen des elektronischen Angebots auf anderen Servern bedarf ebenfalls des schriftlichen Einverständnisses der Rechteinhaber.

Haftungsausschluss

Alle Angaben erfolgen ohne Gewähr für Vollständigkeit oder Richtigkeit. Es wird keine Haftung übernommen für Schäden durch die Verwendung von Informationen aus diesem Online-Angebot oder durch das Fehlen von Informationen. Dies gilt auch für Inhalte Dritter, die über dieses Angebot zugänglich sind.

IV

Netzkuppel mit 236,5 m Spannweite

Network Cupola of 236,5 m Diameter

Coupole à treillis d'un diamètre de 236,5 m

N.P. MELNIKOV

Prof. Dr.

ZNIIProjektstalkonstruksija des Gosstroj

Moskau, UdSSR

W.A. SAWELJEW

Kandidat d. Techn. Wissenschaften

ZNIIProjektstalkonstruksija des Gosstroj

Moskau, UdSSR

ZUSAMMENFASSUNG

Im Vortrag wird die stählerne Konstruktion einer Netzkuppel mit 236,5 m Durchmesser und 114 m Höhe vorgestellt, die im „ZNIIProjektstalkonstruksija“ entworfen wurde.

SUMMARY

Briefly the structure of a steel network cupola of 236,5 m diameter and 114 m high designed by the Institute „ZSNIIproektstalkonstruksiya“ is described.

RESUME

Le rapport contient une brève description d'une coupole à treillis en acier d'un diamètre de 236,5 mètres et d'une hauteur de 114 mètres conçue par „TSNIIproektstalkonstruksiya“.

Ende 1978 wurde es im Vorort von Moskau Istra mit der Montage der Metallkonstruktionen für den Hauptlaboratoriumsraum des W.I. Lenin-Allunionsinstituts für Elektrotechnik begonnen, das für Ausrüstungsprüfungen der neuen, kräftigen, elektrischen Fernleitungen bestimmt ist.

Das Gebäude ist als gitterförmige Rotationsschale ausgeführt, deren Form einem abgeplatteten Ellipsoid mit Äquatorialdurchmesser von 236,5 m ähnlich ist. Der Äquator ragt 23,2 m über der Höhe der Fußbodenoberkante. Der Durchmesser des Gebäudes in der Gründung beträgt 231,7 m. Die Höhe des Gebäudes im Mittelpunkt beträgt 118,4m* (Abb. 1).

Die Schale hat eine inkonstante Flächenkrümmung und ist als Stabnetz mit Zellen ausgeführt, die die Form eines gleichschenkligen Dreieckes haben, wobei die Gründungen dieser Dreiecke auf horizontalen Ringen ruhen (Abb. 2).

Die eine Raumstruktur bildenden Gerippestäbe sind zweisträngig; sie werden als Parallelträger ausgeführt. Die Gurte bestehen aus gepaarten Winkelprofilen. Die Querschnittshöhe beträgt 2,5 m. Der äussere Gurt besteht aus zwei nichtgleichflanschigen Winkeln 160 x 160 x 9, durch breite Flanschen gebildet, und der innere Gurt aus gleichflanschigen Winkeln 160 x 160 x 10. Das Material der Gurte ist der 09 Г2С-12-Stahl. Das Gitter wird aus elektrogeschweissten Röhren 60 x 2,5 und 83 x 2,8 ausgeführt.

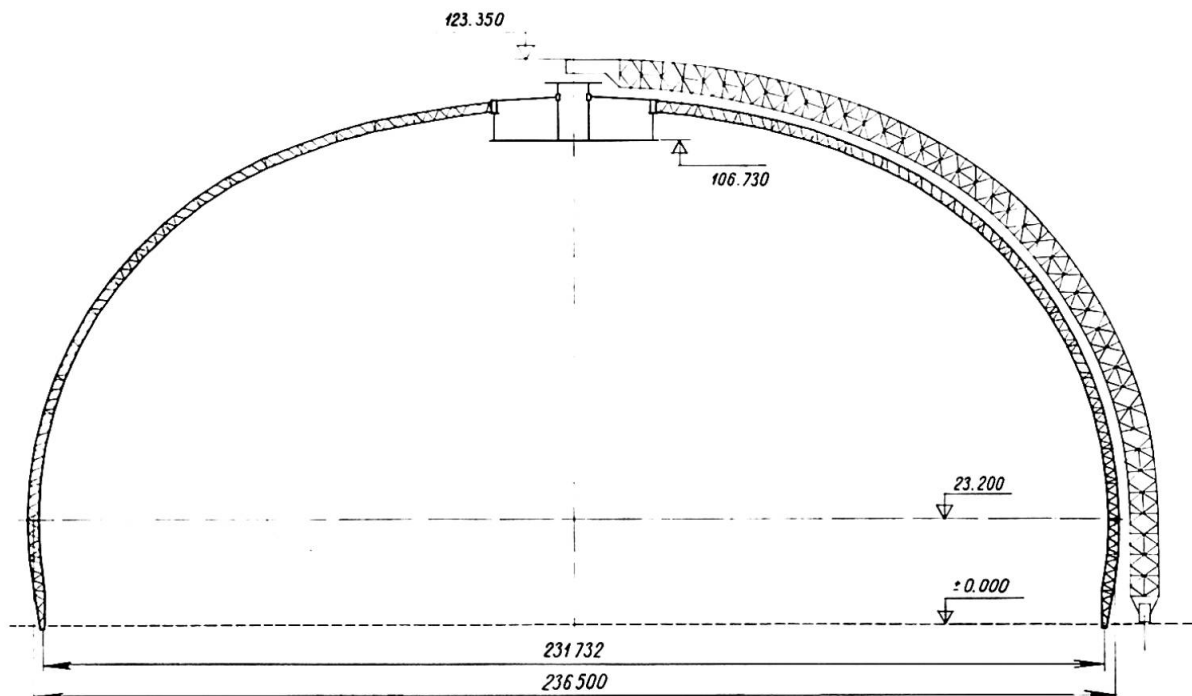


Abb. 1 Querschnitt des Gebäudes

* Angeführte Masse beziehen sich auf die mittige Schalenfläche.

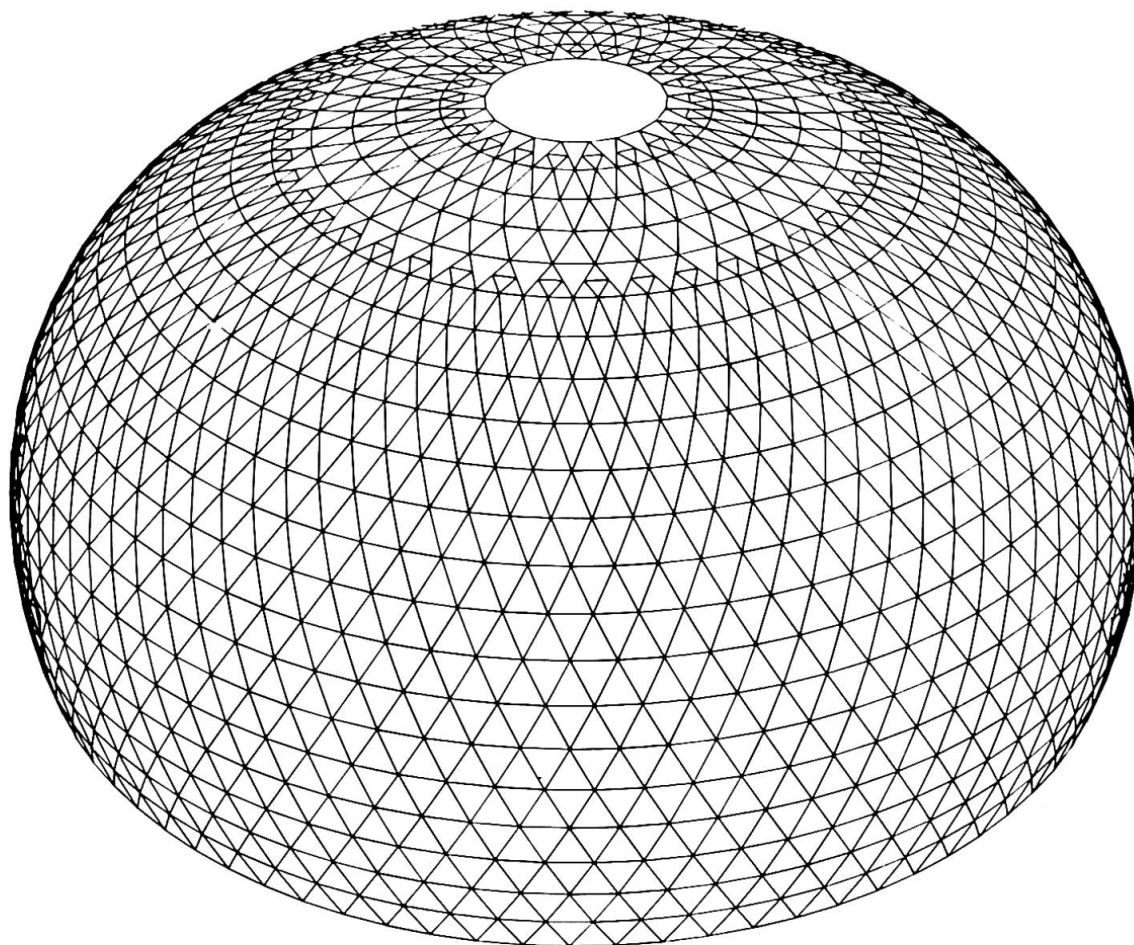


Abb. 2 Ansicht der Gerippeschale

Laut dem Projekt wird das Schalgerippe auf 83 Einzelstützen gelenkig aufgelagert.

An den äusseren Gerippegurten wird eine Membrane aus 1,5 mm dickem Rollenstahl 10XHДП angeschweisst. Die Membrane nimmt Wind- und Schneebelastungen auf und dient gleichzeitig als Hüllenkonstruktion.

Die Begrenzung des ersten, unteren Geschosses wurde aus profiliertem Stahlbelag projiziert, der an Ringpfetten mit selbstschneidenden Schrauben befestigt wird. Die Wasserundurchlässigkeit wird durch die Überlappung der Verkleidungsplatten auf eine Breite von 100–200 mm bei der Neigung $> 25\%$ erreicht. Für den oberen Gebäudeteil (die Neigung $< 25\%$) wird eine einlagige Polymerschicht mit einer Dicke von 1,5 mm vorgesehen.

Von innen werden an Gerippestäben Hängedeckenplatten befestigt. Die Hängedecke erfüllt 4 Funktionen: Abschirmen des Innenraums, Schal-, Wärme- und Feuerschutz. Die Abbildung 3 zeigt den Querschnitt einer Hängedeckenplatte.

Im Kuppelscheitel befindet sich das technologische Raum von 34 m Durchmesser und 900 m² Bodenfläche.

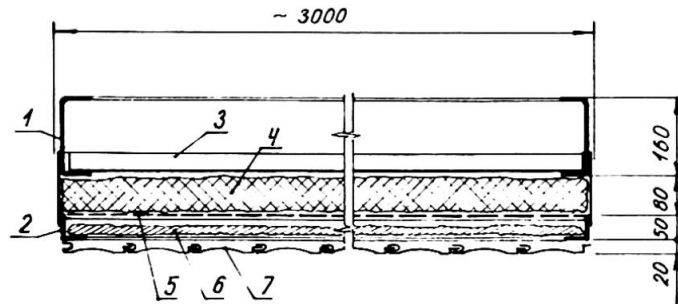


Abb. 3 Querschnitt der Hängedeckenplatte
 1 - Biegeprofil aus U-Stahl Nr. 16
 2 - gleichschenkliger Winkel
 3 - profilierter Belag $h = 40$
 4 - Mineralwatte
 5 - Stahlnetz
 6 - Glasfaser
 7 - Bekleidung aus profiliertem Al-Profil

Das Gebäude ist mit 1x100t-, 4x25t und 62x5t-Hebeeinrichtungen eingerichtet, die auf innerer Fläche gleichmässig verteilt sind.

Die Wartung der Gebäudeoberfläche wird durch eine Sondereinrichtung als Halbbogen vorgesehen, die als räumliche Rohrkonstruktion ausgeführt ist und deren Unterteil auf Karren mit Fahrantrieb auflagert, die ihrerseits auf einem Bahngleis um das Gebäude herum fahren. Der Scheitel des Halbbogens wird zum Gebäudeoberteil gelenkig befestigt. Im Innern des Halbbogens stehen ein Lastaufzug und Treppen zur Verfügung.

Der Halbbogen lässt die Elektroenergie, das Wasser und die Druckluft zu einem beliebigen Punkt der Oberfläche anleiten, was eine Möglichkeit gibt, den Dachbelag zu besichtigen, zu reinigen, anzustreichen und auszubessern. Der Halbbogen sichert die Materialzustellung bis zu 1 t Gewicht und das Leutetransportieren zu einem beliebigen Punkt der Gebäudeoberfläche. Diese Einrichtung erfüllt gleichzeitig die Funktion des Schneeräumers und der Feuerlöschung.

Die Herstellung aller Hauptelemente der Raumstabschale (zwei-strangige Stäbe, Knotenbauteile, Verbände usw.) erfolgt fabrikmässig.

Die Konstruktionsteile werden auf der Baustelle durch Grossblockmontage in zwei Phasen zusammengestellt. In erster Phase werden die 3 ebenen Parallelträger aus einzelnen Winkeln, die gleichzeitig eine Hälfte der Gerippestäbe bilden, zu räumlichen Dreieckzellen vereinigt.

In zweiter Phase werden Dreieckzellen zu Montageeinheiten mit 2-4 Zellen für eine Einheit vereinigt. Die Einheiten stellen räumliche Parallelogramme oder Trapeze vor und sind Teile der stufenförmigen Unterteilung der Schalenoberfläche.

An die Aussenfläche der Montageeinheit wird eine Stahlmembrane

angeschweisst, an die Innenfläche werden Hängedeckenplatten befestigt. Das gesamte Gewicht der Montageeinheit beträgt ~ 10 t.

Die Konstruktionsteile werden zu Grossblöcke durch das Montageschweissen zusammengestellt.

Die Montageeinheiten und ihre Verbindungsknoten wurden unter der Bedingung entworfen, dass die Montage im Freivorbau verwendet werden konnte, d.h. das Anstücken der Schale erfolgt stufenweise ohne Hilfsstützen in Richtung von der Gründung zum Oberteil. Alle Montagegestösse sind durch HV-Bolzen verschraubt. Die Abbildung 4 zeigt einen Verbindungsknoten.

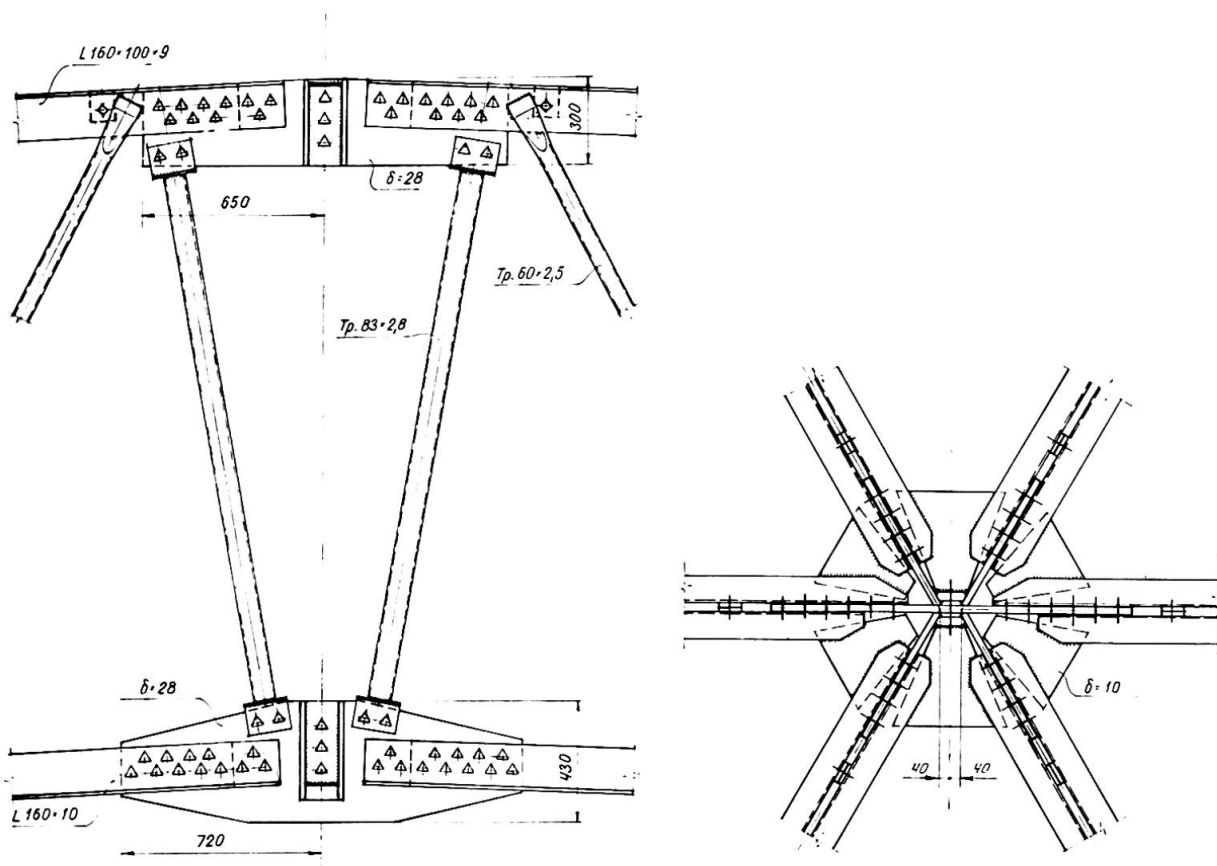


Abb. 4 Verbindungsknoten der Gerippestäbe

Unter allen Gerippeknöten werden Montagebühnen angeordnet, die durch Ringübergänge und Treppen verbunden sind, die ihrerseits für die Bedienung der Förderanlagen weiter genutzt werden.

Die Konstruktion des zentralen technologischen Raums soll in der Nullhöhe vollmontiert und in die Entwurfshöhe mittels Winden aufgehoben werden, die am schon montierten Gerippeteil befestigt sind.

Der Stahlverbrauch für Haupttrag- und Hüllkonstruktionen des Gebäudes (inklusive des Membranbelags, des technologischen Raums

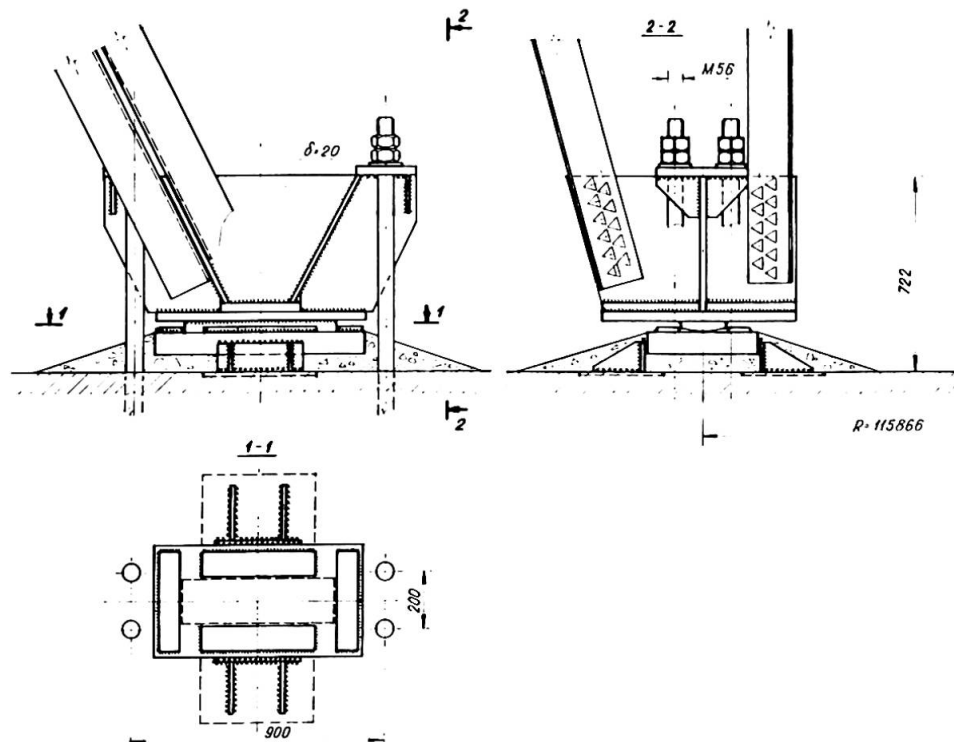


Abb. 5 Auflagerknoten des Gerippes auf das Fundament

im Oberteil und der Hängedecke) beträgt 9829 t (108 kg pro 1 m² Fläche), der Aluminiumverbrauch - 363 t (4 kg/m²).

Die konstruktive Lösung des Traggerippes des Gebäudes in der UdSSR ist mit einem Erfinderzeugnis Nr. 590414 geschützt.