

Mitwirkung der Längsträger mit den Hauptträgergurten bei Eisenbahnbrücken

Autor(en): **Streletzkij, N.N.**

Objektyp: **Article**

Zeitschrift: **IABSE congress report = Rapport du congrès AIPC = IVBH
Kongressbericht**

Band (Jahr): **10 (1976)**

PDF erstellt am: **24.09.2024**

Persistenter Link: <https://doi.org/10.5169/seals-10465>

Nutzungsbedingungen

Die ETH-Bibliothek ist Anbieterin der digitalisierten Zeitschriften. Sie besitzt keine Urheberrechte an den Inhalten der Zeitschriften. Die Rechte liegen in der Regel bei den Herausgebern. Die auf der Plattform e-periodica veröffentlichten Dokumente stehen für nicht-kommerzielle Zwecke in Lehre und Forschung sowie für die private Nutzung frei zur Verfügung. Einzelne Dateien oder Ausdrucke aus diesem Angebot können zusammen mit diesen Nutzungsbedingungen und den korrekten Herkunftsbezeichnungen weitergegeben werden. Das Veröffentlichen von Bildern in Print- und Online-Publikationen ist nur mit vorheriger Genehmigung der Rechteinhaber erlaubt. Die systematische Speicherung von Teilen des elektronischen Angebots auf anderen Servern bedarf ebenfalls des schriftlichen Einverständnisses der Rechteinhaber.

Haftungsausschluss

Alle Angaben erfolgen ohne Gewähr für Vollständigkeit oder Richtigkeit. Es wird keine Haftung übernommen für Schäden durch die Verwendung von Informationen aus diesem Online-Angebot oder durch das Fehlen von Informationen. Dies gilt auch für Inhalte Dritter, die über dieses Angebot zugänglich sind.

Mitwirkung der Längsträger mit den Hauptträgergurten bei Eisenbahnbrücken

Cooperation of Longitudinal Beams for Combined Action with Truss Chords of Railway Bridges

Collaboration des poutres longitudinales et des membrures de poutres de ponts de chemin de fer

N.N. STRELETZKIJ

Dr. d.t. Wiss.

ZNIIprojektstalkonstruktziya
Moscow, USSR

Die Perspektiven der Anwendung von hochfesten Stählen für Eisenbahnbrückentragwerke stellen viele komplizierte Probleme, die mit der Sicherstellung erforderlicher Steifigkeit, Dauerfestigkeit, Standsicherheit der Elemente, ihrer Wirtschaftlichkeit u.s.w. verbunden sind. Im Zusammenhang mit der Stahlfestigkeitserhöhung bei gleichem Elastizitätsmodul kommt der Fahrbahnsicherheit grosse Bedeutung zu, wobei die Verformungen in der Fahrbahnlage der Hauptbindergurten vergrössert werden.

Die sich in der Brückenfahrbahnlage befindlichen Bauteile, wurden in drei Etappen ausgearbeitet. In der ersten Etappe wurden diese Konstruktionen ohne Berücksichtigung der Verbundwirkung von Längsträgern und Bindergurten der Eisenbahnbrücken entworfen; als Folge ergaben sich zahlreiche Zerstörungen der Konstruktionen, hauptsächlich der Nietverbindungen. Die zweite Etappe ist durch das Streben gekennzeichnet, die Längsträger von der Verbundwirkung mit den Bindergurten zu befreien. Die Längsverbände wurden zu den Längsträgern beweglich aufgehängt; es wurden auch Bremsverbände angewandt. Bei den Feldern von über 80m wurden in den Längsträgern Abstände mit den längsbeweglichen Stützungen eingerichtet. Aber trotz allen Vervollkommnungen wurden die Längsträger in Verbundwirkung mit den Bindergurten durch die auf Ausbiegung in horizontaler Ebene beanspruchten Querträger etwas eingeschlossen. Dabei entstanden ziemlich grosse Überspannungen, die in Bezug auf die Dauerfestigkeit und Kaltbrüchigkeit schädlich sind. Die längsbeweglichen Stützungen für Längsträger zeigten sich im Betrieb als ungünstig.

Die dritte heutige Etappe in der Entwicklung obengenannter Konstruktionen erweist sich als zweckmässig, da sie die vollständige Einschliessung der Längsträger in Verbundwirkung mit den Bindergurten ermöglicht, wenn das Brückentragwerk als Raumeinheit nach dem Prinzip der Funktionsvereinigung der Konstruktionsteile projektiert wird. Das war unter folgenden Bedingungen möglich:

- Benutzung der modernen Elektronenrechentechnik;
- Ausarbeitung der Methodik der Grenzzustände;
- Anwendung der Montageverbindungen mit hochfesten Bolzen.

Die vom Autor vorgeschlagenen und in "Giprotransmost" ausgearbeiteten neuen Konstruktionsschemas der Eisenbahnbrückentragwerke mit einer Verstärkung der Verbundwirkung der Fahrbahn und der Hauptbinder (s. Bild I) unterscheidet sich sehr wenig von den früher verwendeten Konstruktionen mit einer Entspannung dieser Verbundwirkung. Die unteren Längsverbände des Kreuzschemas liegen in der Ebene der Fahrbahnträgeruntergurten und der unteren Ränder der Binderuntergurten.

In den neuen Konstruktionen sind die Diagonalen und Verstrebungen der Längsverbände in allen Kreuzungen mit den Längsträgeruntergurtungen durch hochfeste Bolzen verbunden. Zwischen einigen Kreuzungen der Diagonalen und der Längsträger werden zusätzliche (kurze) Verstrebungen angebracht. Diese Verstrebungen verwandeln die entsprechenden Kreuzverbändeplatten in die unveränderlichen, steifen, gitterförmigen, den Längsträgern axiale Verlängerungen verleihenden Horizontalaussteifungen, die den Verlängerungen den Bindergurtungen nahe sind. Dadurch werden die Längsträger in eine intensive Verbundwirkung mit den Bindergurtungen eingeschlossen, was die letzten entsprechend entlastet.

Die Querträger, deren Steifheit in der Horizontalebene natürlich um das Mehrfache der Steifheit der gitterförmigen Horizontalaussteifungen weniger ist, befreien sich dabei in gewissem Masse von einer Biegung in der Horizontalebene.

Die Anzahl von kurzen, gitterförmigen, Horizontalaussteifungen bildenden Verstrebungen wird in den nicht durchlaufenden Brückentragwerken, in Abhängigkeit von der Feldhöhe, so gehalten: für 33 und 44m- 2St.; für 55 und 66m- 4St.; für 77m- 6St.; für 88m- 12St.; für 110m- 16St. (s. Bild I). Es ist vollkommen nicht rationell, kurze Verstrebungen in allen Kreuzungsknoten der Diagonalverbände mit den Längsträgern anzubringen. Ausser dem unnötigen Metallverbrauch und einer grossen Bolzenanzahl für Verstrebungen und deren Befestigung, würde das eine unbegründete Anschlussbefestigung der Untergurte aller Querträger und der Diagonalen erfordern, da die Wirkung der Horizontalaussteifungen zusammen mit den Querträgern unter der örtlichen senkrechten Belastung intensiv, aber wenig effektiv ist.

Im rechnerischen Modell des Brückentragwerkes mit Verbundwirkung der Hauptbinder, Fahrbahn und Verbindungen wird folgendes berücksichtigt: Widerstand der Elemente den Axialkräften, der Biegung in beiden Ebenen und der Verdrehung, alle konstruktiven Exzentrizitäten, Steifheit der Hauptbinderknoten und der meisten Fahrbahnknoten, Verkürzung der Elementenlänge wegen der konstruktiven Knotenbesonderheiten. Zugleich wurde eine Reihe von wesentlichen Vereinfachungen angenommen.

Die Biegebeanspruchung in der Horizontalebene jeder Fahrbahnträgergurtung wird trotz der Steg- und gegenseitigen Gurtwirkung berücksichtigt. Annähernd wird die Wirkung von Quer- und Längsoberverbindungen zwischen den Bindern und die Wirkung von Längsträgerverbindungen berücksichtigt. Die Quer- und Verdrehungsfestigkeit von Verbändeelementen, die Verdrehungsfestigkeit von H-Binderelementen u.s.w. werden nicht berücksichtigt.

Das durch obengenannte Besonderheiten gekennzeichnete Raumrechenmodell erlaubte mit Hilfe von ERM „53CM-4“ viele genauere Berechnungen mit graphischer Darstellung von Einflusslinien verschiedener Kräfte durchzuführen. Auf Grundlage der Ergebnisanalyse dieser automatisierten Berechnungen wurden einige Verfahren ohne Hilfe von ERM ausgearbeitet und zur Einflussliniendarstellung einiger Kräfte in der statisch unbestimmten Raumkonstruktion vielfach verwendet.

In den rechnerischen Untersuchungen der Verbundwirkung zwischen den Hauptbindern, der Fahrbahn und den Verbindungen ist der Einfluss von Horizontalaussteifungen dem Einfluss von Abständen in den Längsträgern entgegengesetzt (Bild I, a;b).

Die Längskräfteverteilung auf Binderuntergurte und Längsträger bei Nichtvorhandensein von Horizontalaussteifungen hängt hauptsächlich von der Feldlänge oder der Strecke zwischen den Abständen und der Horizontalsteifheit der Querträger ab. Bei Vorhandensein

von Horizontalaussteifungen hängt das im wesentlichen vom Querschnittsverhältnis der Längsträger und der Binderuntergurte ab.

Die Abstände in den Längsträgern vermindern die grössten Axialkräfte darin um 2,5-3mal, und die grössten horizontalen Biegemomente vermindern sie nur um 20-30%. Beim Nichtvorhandensein von Horizontalaussteifungen erfordern die Konstruktionen aus dem niedriglegierten Stahl für den Tragwerk von 66m nur einen Trägerabstand, für den Tragwerk von 88m- 2 Abstände, für den Tragwerk von 110m- 3 Abstände. Mit Verwendung von hochfesten Stählen wäre noch mehrere Anzahl von Abständen in den Längsträgern erforderlich.

Die Einrichtung von Horizontalaussteifungen anstatt des Trägerabstandes wird die Axialkräfte in den Längsträgern um 3-4 mal vergrössern (Bild I, a), was entsprechende Biegemomente in den Querträgergurten um 5-6 mal vermindert (Bild I, b).

Die Längsträger werden im senkrechten Ebene auf die Kombination von Biegung (als durchlaufende Träger auf den gegenseitig verbundenen Auflagern verschiedener Nachgiebigkeit -Bild I, d-), mit den Axialkräften beansprucht. Der Einfluss von durch Querträger übertragenen Drehmomenten ist gering, der Einfluss des aussermittigen Anschlusses der Horizontalaussteifungen ist dagegen bedeutend. Die Axialkräfte in den Längsträgern entstehen infolge der Verformungen von Binderuntergurten und der Begrenzung der Längsträgerverbiegung unter der örtlichen Vertikalbelastung, wobei diese Begrenzung von den senkrechten Exzentrizitäten abhängt. Der Spannungsanteil aus den Axialkräften in den vollen Faserspannungen in einem Längsträger beträgt, wenn es keine Horizontalaussteifungen gibt, von 1 bis 12%, mit den Horizontalaussteifungen-- von 20 bis 30%. Die genaueren Berechnungen im Vergleich zu den elementaren stellen eine wesentliche Zeichenwechslung der Spannungen in der Reihe von Längsträgerbereichen fest, die auf die Dauerfestigkeit überprüft werden müssen.

Dank den Horizontalaussteifungen ist es nicht nötig, für die Axialkräfteübertragung durch Längsträger eine Erschwerung der Längsträgerquerschnitte auszuführen, denn äquivalente Belastungen, dynamische Beiwerte und Überlastungsfaktoren vermindern sich bei einer genaueren Berechnung. Die Längsträgerfische müssen unbedingt vervollkommenet werden (Bild I, e).

Die horizontalen Biegemomente in den Querträgergurten entstehen sowohl aus den Knotenlängsverschiebungen der Binderuntergurte gegen Längsträgerknoten, als auch aus der durch Längsträger ausgelösten Querträgerverdrehung. Mit Einrichtung von Horizontalaussteifungen verschwinden Momente aus den Längsverschiebungen fast völlig, aber die Verdrehungsmomente bleiben, was in den Querträgergurten bedeutende Spannungen hervorruft (Bild I, f).

Mit Einrichtung von Horizontalaussteifungen beträgt die Entlastung der Binderuntergurte durch Längsträger in der Feldmitte in der Regel 25-35%. Die Entlastung durch Längsverbände beträgt für die unteren und oberen Binderuntergurte 3-6%.

Die genaueren Raumberechnungen der Brückentragwerke mit Verbundwirkung von Bindergurten, Längsträgern und Verbindungen zeigen Kräfte, die in den elementaren Berechnungen nicht berücksichtigt werden. Dementsprechend wurden in den vielen Elementen die vergrösserten Fiber- und Punktspannungen festgestellt. Aber das führt zur Erschwerung einer Konstruktion nicht, was der in der sowjetischen Rechenpraxis vorgesehenen genaueren Bestimmung als linker, sowie rechter Teil der Grenzungleichheiten der Grenzzustandemethodik zu verdanken ist. Bei der Prüfung von Fiber- und Punktspannungen erhalten die rechnerischen Widerstände die erhöhenden Beiwerte

" m_2 " und "c", die die Entwicklung von plastischen Verformungen im Festigkeitsgrenzzustand berücksichtigen. Die m_2 -Beiwerte zeigen entsprechende Kräfte- und Momentenverteilungen im Brückentragwerk. Die c-Beiwerte zeigen Festigkeitsreserve in den Elementenquerschnitten, und zwar im Intervall zwischen der Fiber- oder Punktfließsbarkeitsentstehung und dem Querschnittsgrenzzustand, der durch die relative restliche Grenzverformung in der Randfiber oder dem Randpunkt gekennzeichnet wird (mit dem Wert von 0,001 bis 0,0025).

Der Metallverbrauch für die neuen Brückentragwerke vermindert sich fast um 5%. Der Vorteil dieser neuen Konstruktionen besteht in der Erhöhung ihrer Betriebssicherheit, der Verbesserung ihrer Nutzungseigenschaften und ihrer Vereinfachung bei der Ablehnung von den beweglichen Verbindungen, den Bremseverbänden u.s.w.

Die Einschliessung von Längsträgern in Verbundwirkung mit den Bindergurten gibt die Möglichkeit, Längsträger als Verstärkungselemente für Binderuntergurte im Freivorbau zu benutzen und aufgelegte Sonderelemente als Gurteverstärkung zu beseitigen.

In der UdSSR ist eine Reihe von durchlaufenden und nicht durchlaufenden Brückentragwerken einer neuen Bauart aufgebaut. Sie haben eine untenliegende Fahrbahn mit dem Holzbelag und den Spannweiten bis 132m. Es werden analogische Konstruktionen ausgearbeitet, die durch den bettungslosen Belag auf einer Eisenbeton- und durchlaufenden Stahlplatte gekennzeichnet sind. Es werden auch Konstruktionen mit der obenliegenden Fahrbahn ausgearbeitet.

ZUSAMMENFASSUNG

Die Anwendung hochfester Stähle erfordert Sondermassnahmen für die Mitwirkung der Längsträger mit Gurten der Hauptträger. In den neuen Brückentragwerken aus niedriglegiertem Stahl wird diese durch gitterförmige Horizontalaussteifungen in der Untergurtebene erreicht. Es wurden die genaueren Berechnungen durchgeführt. Die Betriebssicherheit ist erhöht, die Nutzungs- und Montageeigenschaften sind verbessert, es ist Stahlersparnis erreicht.

SUMMARY

The use of high strength steels requires special measures to provide combined action of longitudinal beams and truss chords. In new spans this is successfully fulfilled by means of using through horizontal diaphragms in the planes of the lower braces. Refined calculations have been made. Safety has been increased, maintenance and erection quality improved, and steel saving achieved.

RESUME

L'Application des poutres longitudinales en acier à haute résistance exige des moyens particuliers pour qu'elles puissent supporter les efforts dans la même mesure que les membrures. La transmission des efforts des travées en acier à faible alliage est réalisée grâce aux diaphragmes horizontaux évidés placés dans les entretoisements inférieurs. On a fait les calculs avec une grande précision. On a ainsi augmenté la fiabilité, on a amélioré les conditions d'exploitation et d'assemblage, et on a obtenu une économie d'acier.

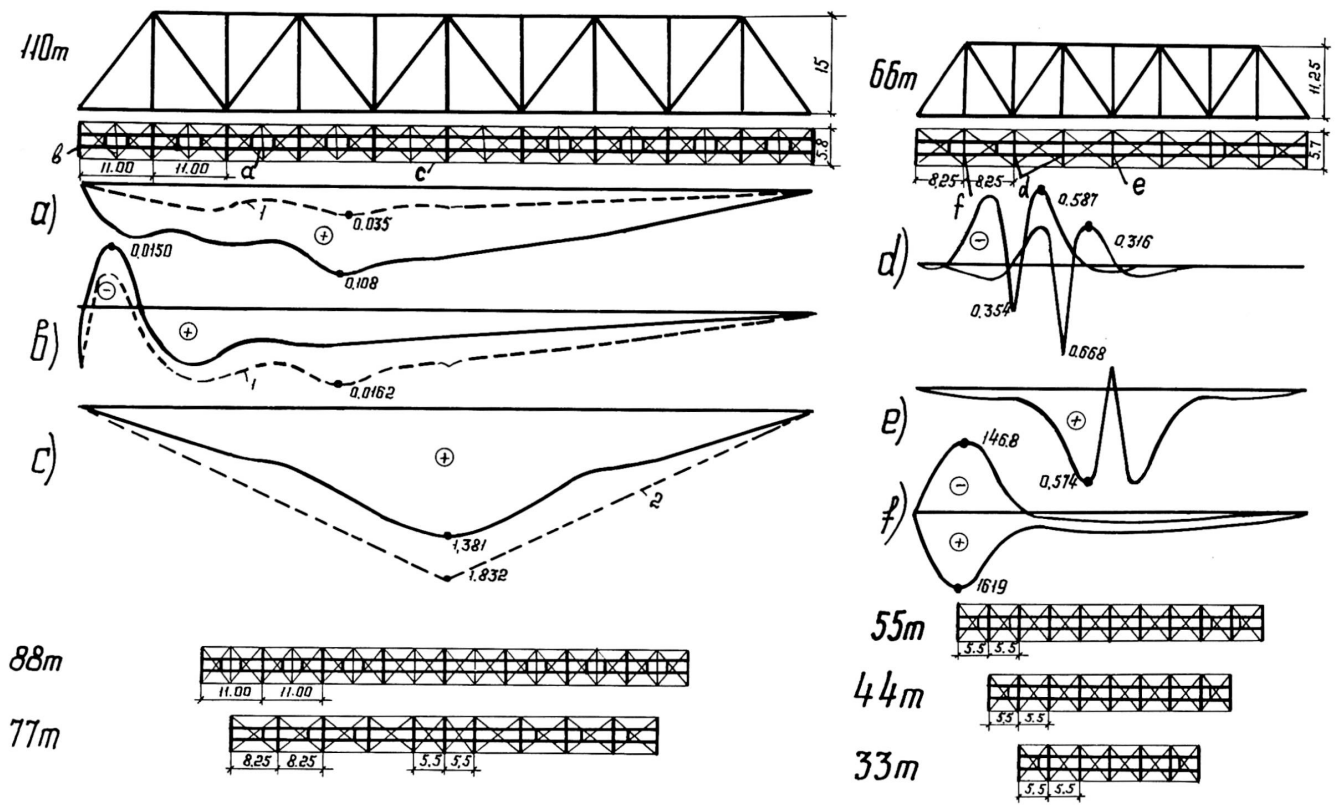


Bild I Schemata der Konstruktionen und der Einflußlinien: a=Axialkraft im Längsträger; b=horizontales Biegemoment im Querträgeruntergurt; c= Axialkraft im Binderuntergurt; d= Biegemomente im Längsträger; e= Kraft im Fisch; f= Beanspruchungen in den oberen und den unteren Querträgergurten; 1= bei einem Abstand in einem Längsträger; 2= in einem ebenen gelenkigen Binder.

Leere Seite
Blank page
Page vide