

Premiers essais sur les aciers de couture

Autor(en): **Robinson, J.R.**

Objektyp: **Article**

Zeitschrift: **IABSE congress report = Rapport du congrès AIPC = IVBH
Kongressbericht**

Band (Jahr): **7 (1964)**

PDF erstellt am: **24.09.2024**

Persistenter Link: <https://doi.org/10.5169/seals-7978>

Nutzungsbedingungen

Die ETH-Bibliothek ist Anbieterin der digitalisierten Zeitschriften. Sie besitzt keine Urheberrechte an den Inhalten der Zeitschriften. Die Rechte liegen in der Regel bei den Herausgebern.

Die auf der Plattform e-periodica veröffentlichten Dokumente stehen für nicht-kommerzielle Zwecke in Lehre und Forschung sowie für die private Nutzung frei zur Verfügung. Einzelne Dateien oder Ausdrucke aus diesem Angebot können zusammen mit diesen Nutzungsbedingungen und den korrekten Herkunftsbezeichnungen weitergegeben werden.

Das Veröffentlichen von Bildern in Print- und Online-Publikationen ist nur mit vorheriger Genehmigung der Rechteinhaber erlaubt. Die systematische Speicherung von Teilen des elektronischen Angebots auf anderen Servern bedarf ebenfalls des schriftlichen Einverständnisses der Rechteinhaber.

Haftungsausschluss

Alle Angaben erfolgen ohne Gewähr für Vollständigkeit oder Richtigkeit. Es wird keine Haftung übernommen für Schäden durch die Verwendung von Informationen aus diesem Online-Angebot oder durch das Fehlen von Informationen. Dies gilt auch für Inhalte Dritter, die über dieses Angebot zugänglich sind.

IV a 7

Premiers essais sur les aciers de couture

Vorversuche an Armierungsstößen mit Querbewehrung

Preliminary Tests on Transverse Ties

J. R. ROBINSON

Paris

Aux jonctions de barres droites par recouvrement et aux arrêts droits de barres dans les membrures tendues des poutres, s'effectuent des transferts d'efforts de barre à barre par l'intermédiaire du béton. Le transfert de l'effort d'un acier au béton par la mise en jeu de l'adhérence peut entraîner le fendage longitudinal de l'enrobage, c'est-à-dire de la gaine de béton qui entoure l'acier là où son épaisseur est minimale. Le transfert des efforts par le béton peut entraîner sa fissuration obliquement aux barres par développement de contraintes tangentes. Ces phénomènes sont particulièrement à redouter lorsqu'on emploie des barres à haute adhérence: les efforts de transfert ne se répartissent point uniformément sur les longueurs de recouvrement ou d'ancrage considérées dans le calcul, mais peuvent se concentrer d'une façon dangereuse en certaines zones. Si en une telle zone le béton se fend ou se fissure et s'il n'existe point d'aciers transversaux, les efforts de transfert peuvent s'y annuler. Les zones voisines sont alors surchargées et cèdent à leur tour, la propagation du phénomène conduisant à la ruine de la jonction ou de l'ancrage. S'il existe des aciers transversaux, convenablement disposés, ils s'opposent à l'annulation des efforts de transfert dans les zones fendues ou fissurées; les zones voisines sont alors moins surchargées et la propagation des désordres s'arrête à quelque distance, un état d'équilibre stable pouvant être atteint.

Ainsi la sécurité des jonctions et arrêts ou ancrages ne peut reposer sur le seul béton. Elle exige la présence d'aciers transversaux, dits «aciers de couture» et même par contraction du langage «coutures». Ces coutures ont deux rôles à jouer: s'opposer tout d'abord au fendage longitudinal de l'enrobage, d'où le nom de «coutures d'enrobage»; s'opposer ensuite à la séparation par écartement par l'effet de la fissuration oblique, des barres entre lesquelles s'effectue le transfert d'efforts, d'où le nom de «coutures d'attache». Les mêmes aciers transversaux jouent d'ailleurs à la fois les deux rôles, soit dans les mêmes parties, soit dans des parties différentes de leur tracé.

La fonction de couture d'enrobage échappe au calcul. Les coutures d'attache peuvent être calculées par une extension de la théorie du treillis de RITTER-MÖRSCH, en supposant que les fissures obliques inclinées à 45° sur les barres

en jonction découpent des bielles de béton susceptibles de transmettre exclusivement des efforts de compression.

On sait que, dans d'autres cas, la théorie du treillis peut se montrer trop conservatrice. En revanche, il n'est point établi que des coutures calculées dans leur fonction d'attache soient suffisantes dans leur rôle de couture d'enrobage, sans qu'il soit tenu compte des nombreux paramètres dont l'influence paraît devoir jouer: résistance du béton; positions relatives des barres en jonction; tracés ou formes, diamètres individuels ou espacements, nuances, caractères d'adhérence des aciers de couture. Seule l'expérimentation peut permettre d'y voir clair.

On aurait pu songer à opérer par essais de poutres soumises à la flexion. Mais la complexité des phénomènes de comportement des poutres vis-à-vis de l'effort tranchant aurait risqué de masquer les influences propres aux coutures. Il importait par ailleurs de réduire les frais de recherche. C'est pourquoi a été entrepris à l'I.R.A.B.A. (Institut de Recherches Appliquées du Béton Armé) un programme d'essais par traction.

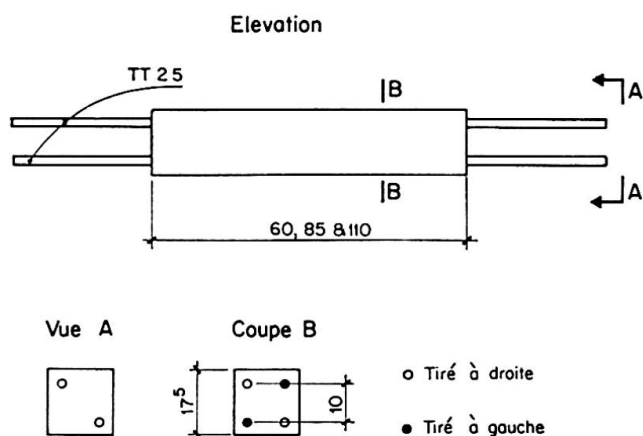


Fig. 1.

La première série d'essais, encore en cours, porte sur les prismes à section carrée armés aux angles de quatre aciers Tentor de 25 mm que définit la fig. 1 quant à leurs dimensions et à la disposition relative des barres longitudinales en jonction. La résistance du béton de ces prismes, mesurée sur cylindres, était de 300 kg/cm^2 .

Les armatures transversales ou coutures sont constituées de cadres en ronds lisses de nuance douce (fig. 2). Les diamètres de ces ronds et les espacements des cadres sont variables.

Pour le calcul de ces cadres en tant que coutures d'attache, il y a lieu de considérer un équilibre de treillis théorique dans chaque face (fig. 2; coupe schématique *D*). Cette hypothèse conduit à prendre en compte comme longueur de calcul de la jonction, la longueur de recouvrement mécanique ou longueur d'ancrage, l_a , différence entre la longueur de recouvrement géométrique, l , et la distance d'axe en axe, c , des barres (fig. 2; coupe schématique *C*). L'effort

maximal dont soit susceptible une barre longitudinale de section A et de limite d'élasticité σ_e est égal à $A \sigma_e$. La moitié de cet effort doit être transférée à chaque barre tirée en sens inverse. Dans chaque face du prisme, l'effort tangent maximal est ainsi par unité de longueur d'ancrage égal à $A \sigma_e / 2l_a$. L'effort transversal que peuvent équilibrer les coutures, constituées de ronds de section

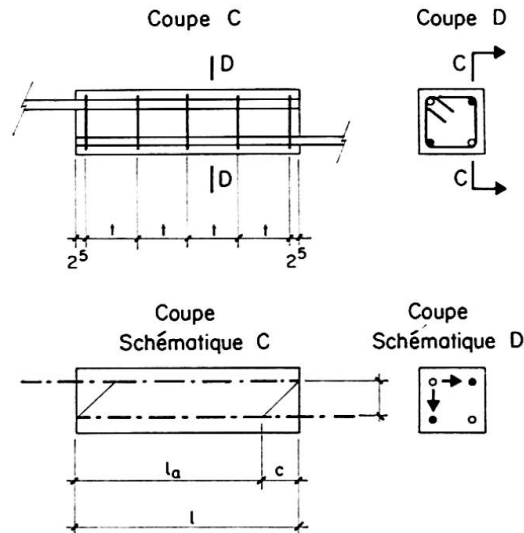


Fig. 2.

A_t et de limite d'élasticité σ_{el} , est égal par unité de longueur à $A_t \sigma_{el} / t$, t étant l'espacement des cadres. Du fait de l'inclinaison à 45° attribuée aux bielles de compression, l'effort transversal est égal à l'effort tangent. D'où l'équation qui définit la couture strictement suffisante, dite théorique

$$\frac{A \sigma_e}{2l_a} = \frac{A_t \sigma_{el}}{t}. \quad (1)$$

Nous appellerons couture à la fraction l/ν la couture définie par

$$\frac{l}{\nu} \frac{A \sigma_e}{2l_a} = \frac{A_t \sigma_{el}}{t}. \quad (2)$$

ν étant un nombre (supérieur à l'unité).

Les longueurs totales l de 60, 85 et 110 cm des éprouvettes ont été choisies pour correspondre à des longueurs d'ancrage, l_a , respectivement égales à 20, 30 et 40 diamètres des barres Tentor de 25 mm utilisées. Ont été explorées pour chaque longueur d'ancrage, les coutures au $1/2$, aux $3/8$, au $1/4$ et au $1/8$.

Eu égard à la nécessité d'employer un nombre entier de cadres, les fractions théoriques n'ont pu être exactement réalisées. Le tableau A donne la correspondance approchée entre fraction de couture d'une part, diamètres d'aciers de couture et nombre de cadres d'autre part pour les éprouvettes qui ont été effectivement soumises à l'essai dans chacune des trois longueurs retenues.

L'effort de traction appliqué aux barres en jonction a été en général limité à celui qui correspondait à leur limite d'élasticité garantie (4500 kg/cm^2).

Tableau A. Nombre de cadres par éprouvette

		Fraction de couture théorique			
		$1/8$	$1/4$	$3/8$	$1/2$
Diamètre	10		2	3	4
des aciers	8		3	4	5
de couture	6	3	5		8
(mm)	5	3	6		12

Tableau B. Charges de rupture des éprouvettes de 40 diamètres en contrainte (kg/cm^2) des barres en jonction

		Fraction de couture théorique			
		$1/8$	$1/4$	$3/8$	$1/2$
Diamètre	10		4500	4400	> 4500
des aciers	8		4500	> 4500	> 4500
de couture	6	4100	> 4500		> 4500
(mm)	5	4500	> 4500		> 4500

Tableau C. Charges de rupture des éprouvettes de 30 diamètres en contrainte (kg/cm^2) des barres en jonction

		Fraction de couture théorique			
		$1/8$	$1/4$	$3/8$	$1/2$
Diamètre	10		3800	4100	> 4500
des aciers	8		3900	4300	> 4500
de couture	6	3400	> 4500		> 4500
(mm)	5	3500	> 4500		> 4500

Tableau D. Charges de rupture des éprouvettes de 20 diamètres en contrainte (kg/cm^2) des barres en jonction

		Fraction de couture théorique			
		$1/8$	$1/4$	$3/8$	$1/2$
Diamètre	10		3000	3200	> 4500
des aciers	8		3000	3200	> 4500
de couture	6	2900	3800		> 4500
(mm)	5	2900	3800		> 4500

Les charges de rupture, exprimées en contrainte (kg/cm^2) des barres en jonction, figurent respectivement aux tableaux B, C et D pour les éprouvettes dont les recouvrements mécaniques sont de 40, 30 et 20 diamètres.

La couture au $1/2$ s'est avérée toujours suffisante. L'efficacité de la couture croît avec la longueur de recouvrement et décroît lorsque le diamètre de l'acier de couture augmente (c'est-à-dire, à section égale de coutures, lorsque le nombre de ces dernières diminue).

Les ruptures ont toujours eu un caractère fragile: la charge ultime atteinte, l'effort décroît brusquement si la déformation augmente. Elles se produisent par éclatement du béton sur une arête au moins, qui dénude la ou les barres intéressées (fig. 3).

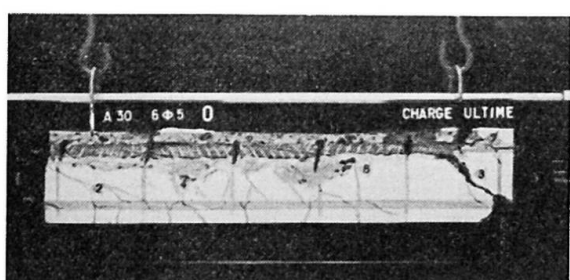


Fig. 3. Rupture de l'éprouvette de 30 diamètres, cousue de 6 cadres de 5 mm (couture au $1/4$), sous effort supérieur à $4500 \text{ kg}/\text{cm}^2$.

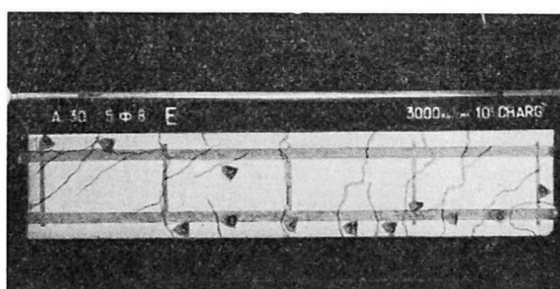


Fig. 4. Fissuration de l'éprouvette de 30 diamètres, cousue de 5 cadres de 8 mm (couture au $1/2$), sous charge de service ($3000 \text{ kg}/\text{cm}^2$).

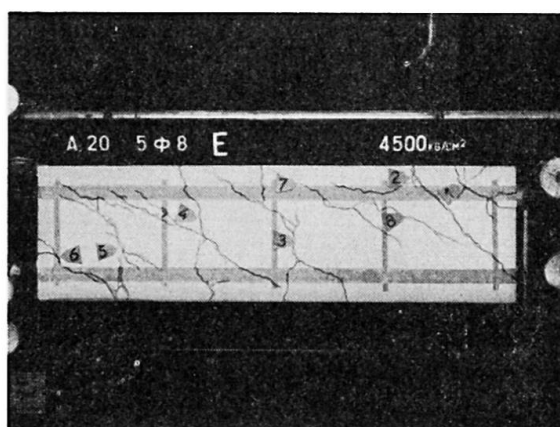


Fig. 5. Fissuration de l'éprouvette de 20 diamètres, cousue de 5 cadres de 8 mm (couture au $1/2$), sous charge maximale théorique ($4500 \text{ kg}/\text{cm}^2$).

Pour les éprouvettes à couture suffisante, la fissuration sous charge de service ($3000 \text{ kg}/\text{cm}^2$), semblable sur les quatre faces, offre des zones à fissures inclinées sensiblement à 45° aux extrémités et une zone centrale à fissures normales à l'axe (fig. 4). Pour les mêmes éprouvettes, la fissuration à 45° tend à s'étendre sous la charge maximale théorique de $4500 \text{ kg}/\text{cm}^2$, et même à gagner la totalité de l'étendue des faces pour les éprouvettes les plus courtes (fig. 5).

Résumé

Les aciers transversaux de couture sont nécessaires à la sécurité des jonctions de barres par adhérence. Leur efficacité théorique doit être contrôlée par essais systématiques. Il est rendu compte d'une première série d'essais, effectués par traction.

Zusammenfassung

Bei Armierungsstößen, die nur durch Haftung zusammenwirken, sind Querbewehrungen anzuordnen, damit die erforderliche Sicherheit gewährleistet wird. Die theoretische Wirksamkeit dieser Querbewehrung muß durch systematische Versuche kontrolliert werden. Zu diesem Zweck wurden Vorversuche an zugbeanspruchten Elementen durchgeführt.

Summary

Transverse ties are required for the safety of joints made by the bonding of overlapping bars. Their theoretical efficiency has to be checked by extensive tests. A first series of tests, undertaken by traction, is reported.