

# IIIa: Curved-bridges and skew-bridges

Objektyp: **Group**

Zeitschrift: **IABSE congress report = Rapport du congrès AIPC = IVBH  
Kongressbericht**

Band (Jahr): **7 (1964)**

PDF erstellt am: **26.09.2024**

## **Nutzungsbedingungen**

Die ETH-Bibliothek ist Anbieterin der digitalisierten Zeitschriften. Sie besitzt keine Urheberrechte an den Inhalten der Zeitschriften. Die Rechte liegen in der Regel bei den Herausgebern.

Die auf der Plattform e-periodica veröffentlichten Dokumente stehen für nicht-kommerzielle Zwecke in Lehre und Forschung sowie für die private Nutzung frei zur Verfügung. Einzelne Dateien oder Ausdrucke aus diesem Angebot können zusammen mit diesen Nutzungsbedingungen und den korrekten Herkunftsbezeichnungen weitergegeben werden.

Das Veröffentlichen von Bildern in Print- und Online-Publikationen ist nur mit vorheriger Genehmigung der Rechteinhaber erlaubt. Die systematische Speicherung von Teilen des elektronischen Angebots auf anderen Servern bedarf ebenfalls des schriftlichen Einverständnisses der Rechteinhaber.

## **Haftungsausschluss**

Alle Angaben erfolgen ohne Gewähr für Vollständigkeit oder Richtigkeit. Es wird keine Haftung übernommen für Schäden durch die Verwendung von Informationen aus diesem Online-Angebot oder durch das Fehlen von Informationen. Dies gilt auch für Inhalte Dritter, die über dieses Angebot zugänglich sind.

### III a 1

## Beitrag zur Spannungsermittlung in schiefen und gekrümmten Brücken<sup>1)</sup>

*Contribution to the Determination of Stresses in Skew and Curved Bridges*

*Contribution à l'étude des contraintes dans les ponts biais et les ponts courbes*

H. BEER

o. Prof. Dipl. Ing. Dr. techn., Technische Hochschule Graz

Bereits im Vorbericht habe ich darauf hingewiesen, daß die Flachdeckbrücken, sei es in den Ausführungen mit U-Querschnitt und als Rostträger oder auch mit ein- und mehrzelligen Hohlkasten, im allgemeinen nicht mehr nach der Theorie der biegefesten Stäbe berechnet werden dürfen, sondern daß hier die Theorie der Faltwerke anzuwenden ist, wobei auch die Frage der Kraftereinleitung untersucht werden muß. Ich habe angeregt, daß man sich in der vorbereiteten Diskussion mit diesen aus Scheiben zusammengesetzten räumlichen Tragwerken beschäftigen möge. Da jedoch hierfür keine Diskussionsanmeldungen vorliegen, möchte ich nun einige für den Entwurf und die Dimensionierung schiefer und gekrümmter Brücken wichtige statische Probleme behandeln.

Vorerst sei eine kurze Übersicht über die wichtigsten statischen Systeme der Flachdeckbrücken, wie sie heute vorwiegend für schiefe und gekrümmte Bauwerke zur Anwendung kommen, gegeben. Fig. 1 a zeigt die einfachste Form der Überführung eines Verkehrsweges (hier Straße) in der Kurve, die bei geraden Hauptträgern durch Krümmung der Fahrbahnplatte in der Weise erfolgt, daß die gekrümmte Plattenlängsachse gegenüber jener der geraden Brückenachse in eine gemittelte Lage gelegt ist. In Fig. 1 b sind die beiden Hauptträger polygonal geknickt, wobei auch hier diese Träger ungleich belastet werden. Für polygonal geknickte Rostträgerbrücken (Fig. 1 c) wirkt sich der Einfluß der Krümmung ebenfalls in einer verstärkten Belastung der bogenäußeren Träger aus. Beim einzelligen Hohlkasten (Fig. 1 d) mit polygonal geknickten Trägern ist hingegen der Biegeanteil beider Hauptträgerstege annähernd gleich groß, während im Hohlkasten Torsionsmomente entstehen. Ein ähnliches Verhalten zeigt auch der dreizellige Hohlkasten (Fig. 1 e), dessen Torsionssteifigkeit nur um etwa 5—8% höher angenommen werden kann als jene des durch die Außenstege und Gurtscheiben allein gebildeten Kastenquerschnittes. In den Fällen (b) und (e) müssen in den Knickpunkten Querverbände angeordnet sein.

---

<sup>1)</sup> Teil des am Kongreß vorgetragenen Generalberichtes.

Bei Überführungen, deren Breite vergleichbar oder sogar größer als die Stützweite ist (Fig. 2f), stellt die Hohlplatte ein sehr torsionssteifes Tragsystem dar. Exzentrisch zur Brückenlängsachse wirkende Lasten werden nun aber nicht mehr annähernd gleichmäßig auf die Hauptträgerstege verteilt, da die Nachgiebigkeit der Querverbände einen wachsenden Einfluß auf die Lastaufteilung ausübt. Der Nachteil der schiefen Hohlplatte ist die sehr ungünstige Verteilung der Auflagerdrücke innerhalb eines Widerlagers mit starker Druckkonzentration am stumpfen Brückenende und erheblichem Auflagerzug am spitzen Ende. Die Biegemomente werden hier allerdings außerordentlich stark reduziert, während die Torsionsmomente anwachsen, so daß die in den Blechen entstehenden Schubspannungen nun für die Dimensionierung maßgebend werden können.

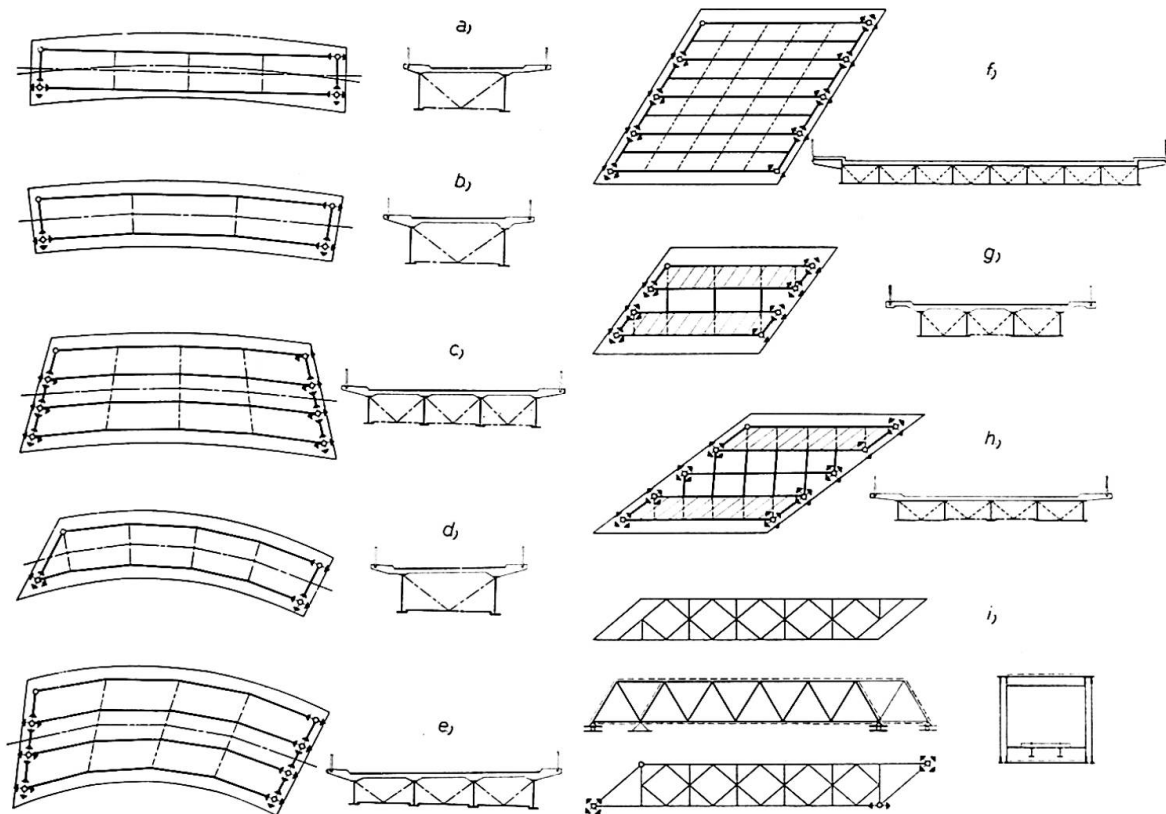


Fig. 1.

Fig. 2.

Man kann diese nachteiligen Wirkungen der aus Zellen bestehenden Hohlplatte durch Anordnung von zwei oder mehreren getrennten Hohlkästen verringern (Fig. 2g), wobei hier die Biege- und Torsionsmomente wiederum ansteigen. Die Verteilung der Auflagerreaktionen längs eines Widerlagers ist jedoch in diesem Falle günstiger, da Drücke und Züge alternierend auftreten, so daß die Ungleichmäßigkeiten an den Einleitungsstellen bis zur Bodenfuge weitgehend abgeklungen sind. Eine Kombination von Hohlkasten- und Rostträger-system sehen Sie in Fig. 2h, wobei zwei Randhohlkästen einen (oder mehrere) Mittelträger tragen [1].

Die Ausbildung einer schiefen Fachwerkbrücke mit untenliegender Fahrbahn zeigt Fig. 2i. Hier hat die Nachgiebigkeit der End- und Zwischenquerscheiben, die als Rahmen ausgebildet werden müssen, erheblichen Einfluß auf die Einleitung und Verteilung der Torsions- und Biegemomente im Gesamtsystem.

Zur statischen Wirkungsweise der gezeigten Systeme seien hier kurz einige bemerkenswerte Tatsachen aufgezeichnet:

Die Lastanteile für ständige Last für die unten offene Brücke mit geraden Hauptträgern und gekrümmter Fahrbahnplatte sind in Fig. 3a unter der Annahme der Aufteilung nach dem Hebelgesetz wiedergegeben, während Fig. 3b die entsprechenden Anteile für den geraden Hohlkasten mit gekrümmter Fahrbahnplatte darstellt. Man erkennt hier deutlich den Vorteil des zweiten gegenüber dem ersten System. Berücksichtigt man die elastische Nachgiebigkeit der Querverbände, so nähert sich die Lastaufteilung etwas jener des U-Querschnittes, bleibt aber selbst bei sehr elastischen Querverbänden noch weit hinter dieser sehr ungleichen Lastaufteilung zurück.

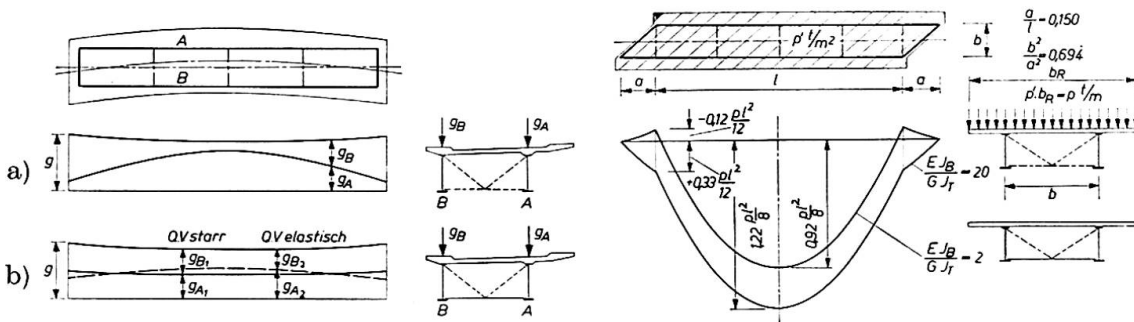


Fig. 3.

Fig. 4.

Zur Beurteilung der Einspannwirkung schiefer Brücken hat F. RESINGER im Vorbericht eine übersichtliche Darstellungsweise des Einflusses der Brückenschiefe und des Verhältnisses von Biegesteifigkeit zur Drillsteifigkeit gegeben (Fig. 4). Um Ihnen diese Einflüsse in ihrer Tendenz nahezubringen, habe ich für zwei charakteristische Fälle, und zwar

$$\nu = \frac{E J_B}{G J_T} = 20 \quad \text{und} \quad \nu = \frac{E J_B}{G J_T} = 2,$$

die Biegemomentenverteilung für ständige Last aufgetragen. Man erkennt, daß für den Hohlkasten mit unterem vollen Gurtblech (entspricht  $\nu = 2$ ) eine sehr starke Einspannwirkung erzwungen wird, während für den Fall eines unteren Fachwerkverbandes (entspricht  $\nu = 20$ ) diese Einspannung der schiefen Enden sehr stark zurückgeht.

Auch die Brückenschiefe, d. i. der Neigungswinkel der Brückenachse gegen die Widerlagerlinie beeinflusst das Einspannmoment entscheidend, wie man dies aus Fig. 5 deutlich entnehmen kann.

Die bisher gezeigten Momentenverteilungen wurden nach der Theorie des biege- und torsionsfesten Stabes ermittelt. In Fig. 6 ist der Vergleich mit der Faltwerktheorie für elastisch nachgiebige Querscheiben an den stumpfen Brückenenden dargestellt, wobei nun jedoch nicht die Biegemomente, sondern die Normalspannungen an der Außenkante des Untergurtes aufgetragen sind. Während die Kurve (a) der Annahme starrer Querverbände entspricht, zeigt Kurve (b) den entsprechenden Normalspannungsverlauf, wenn die elastische Nachgiebigkeit der Fachwerkquerverbände berücksichtigt wird. Die Einspannwirkung wird demnach erheblich von der elastischen Nachgiebigkeit der Querverbände beeinflusst. Fehlen die Querverbände an den stumpfen Ecken (Kurve (c)), so geht die Einspannwirkung verloren.

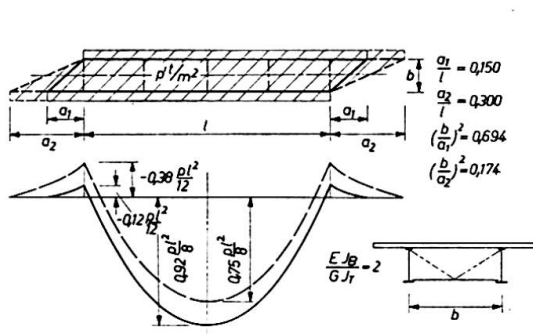


Fig. 5.

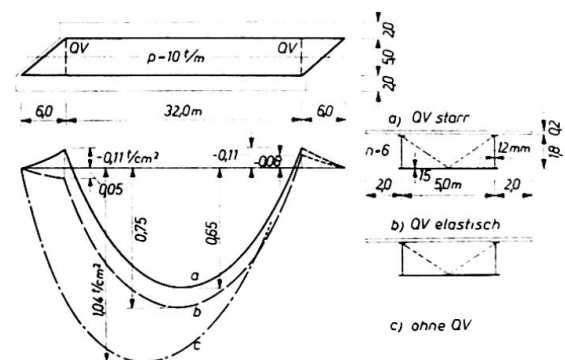


Fig. 6.

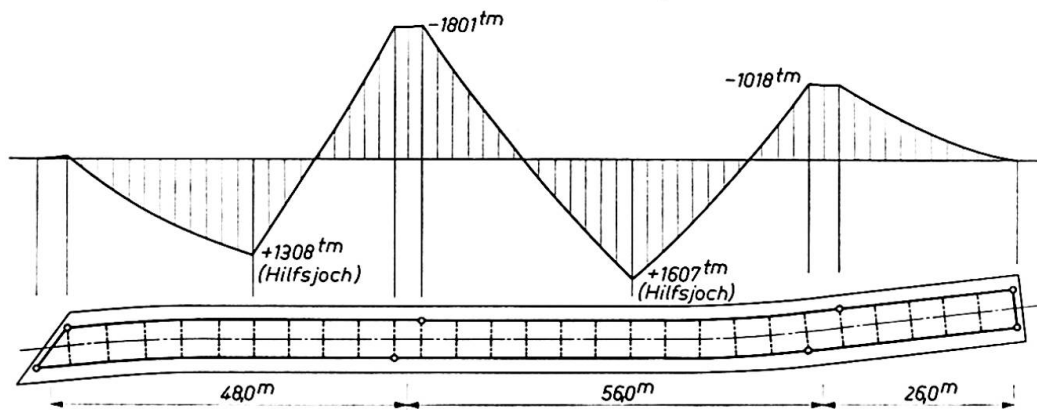


Fig. 7.

Bei durchlaufenden schiefen Brücken in der Kurve kann die Abstützung auf den Mittelpfeilern entweder durch ein oder durch zwei Auflager erfolgen. Bei einer Brücke in der Kurve, deren Pfeilerflucht erheblich schief zur Brückenachse liegt, wurde die Rechnung als fünffach statisch unbestimmtes System (Fig. 7) unter Zugrundelegung der Saint-Venantschen Schubflußverteilung durchgeführt und zeigt den erwarteten Abbau der Momentenspitzen in den Stützbereichen und die etwas schwächere Einspannwirkung des gekrümmten Hohlkastens an den schiefen Brückenenden [2].

Die im Vorbericht veröffentlichten Meßergebnisse von G. HUTTER haben deutlich den Abfall der Biegenormalspannungen von Trägern mit breiten Gurtscheiben bei Einleitung konzentrierter Lasten gezeigt. Man wird diesem Problem künftig erhöhte Aufmerksamkeit schenken müssen, da besonders bei Eisenbahnbrücken neben der Forderung einer ausreichenden Fließ- und Bruchsicherheit auch noch die Einhaltung der zulässigen Ermüdungsbeanspruchung unerläßlich ist. Die Krafteinleitung in die obere Gurtscheibe an der Mittelstütze eines Durchlaufträgers wurde an meinem Institut rechnerisch untersucht und die erhaltenen Resultate durch Belastungsversuche an einer zweigleisigen Eisenbahnbrücke von 45 + 54 + 45 m Spannweiten kontrolliert. In der Rechnung wurden auch die verschiedenen Blechstärken der Obergurtscheibe und ihre Längsaussteifungen berücksichtigt. Fig. 8 zeigt den Spannungshügel für eine Gurthälfte, wie er durch die Rechnung nach dem vom

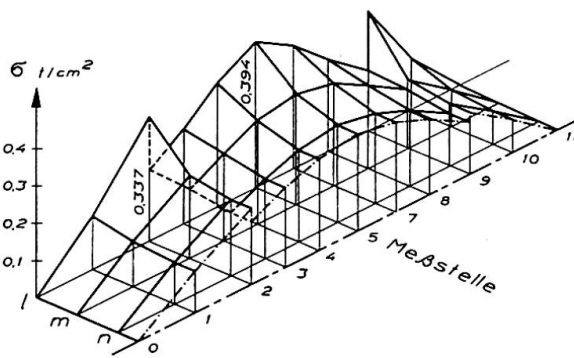


Fig. 8.

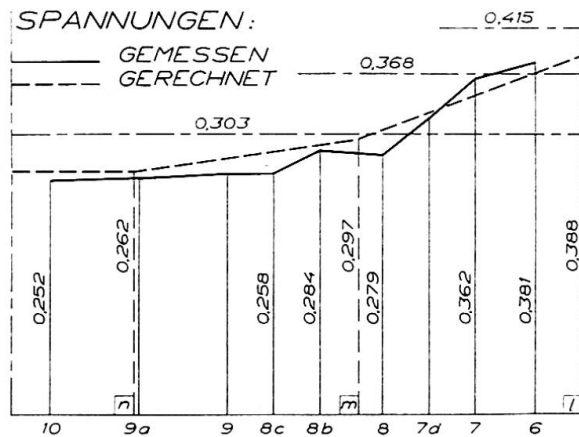


Fig. 9.

Verfasser gemeinsam mit F. RESINGER [3] ausgearbeiteten Verfahren erhalten wurde, während Fig. 9 die Meßergebnisse in Vergleich zur Berechnung setzt. Man erkennt die gute Übereinstimmung, die allerdings nur unter Berücksichtigung der orthogonal ausgesteiften Scheibe veränderlicher Dicke erzielt werden konnte.

Fig. 10 soll zeigen, daß die korrekte Lagerung von Brücken sowohl bei Hohlkasten als auch bei U-Querschnitten wichtig ist, da sonst erhebliche Zusatzspannungen auftreten können [4]. In der Figur sind die bezogenen horizontalen Lagerkräfte  $X_1 b/M_E$  in Brückenlängsrichtung aufgetragen, welche bei einer Brücke mit U-Querschnitt und zwei festen Lagern an einem Widerlager, infolge Wölbbehinderung durch die Fahrbahnplatte, auftreten.  $M_E$  bedeutet hierbei das Einspannmoment eines Trägers für den antisymmetrischen Lastfall  $p$  nach Fig. 10,  $h$  den Abstand der Lagerkipplfläche vom Schubmittelpunkt  $M$  des Brückenquerschnittes,  $J_m$  das Trägheitsmoment des Querschnittes um die Horizontalachse durch den Schubmittelpunkt und  $J_y$  das Trägheitsmoment um die  $Y$ -Achse. Während für symmetrische Belastung



beider Hauptträger keine Querschnittsverwölbung und daher auch keine entsprechenden horizontalen Reaktionen an den festen Lagern auftreten, ist bei antimetrischer Belastung und besonders bei Lage des Schubmittelpunktes  $M$  oberhalb der Gurtscheibe mit einer erheblichen Wölbbehinderung und daher relativ hohen horizontalen Auflagerreaktionen  $X_1$  in Brückenlängsrichtung zu rechnen, die nur durch die Anordnung eines festen und eines längsbeweglichen Lagers ausgeschaltet werden können. Angenähert ist für die gebräuchlichen Brückenquerschnitte  $X_1 \doteq M_E/1,1 h$ .

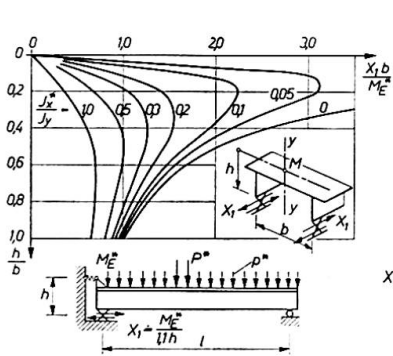


Fig. 10.

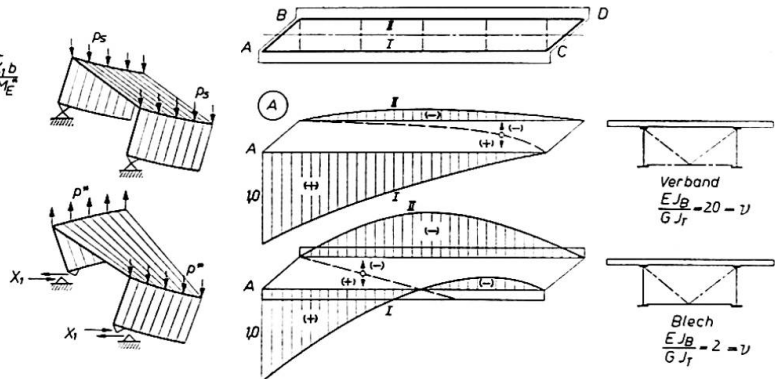


Fig. 11.

Die Ermittlung von Einflußlinien für schiefe Kastenträger muß unter Berücksichtigung ihrer Biege- und Torsionssteifigkeit erfolgen. Die diesbezüglichen durch F. RESINGER an meinem Institut ausgeführten Untersuchungen haben ergeben, daß die Lastscheide abhängig ist vom Verhältnis der Biege- und Torsionssteifigkeit. In Fig. 11 ist die Auflagerdruckeinflußlinie für  $\nu = 20$  und  $\nu = 2$  mit der zugehörigen Lastscheide angegeben. Man erkennt, daß in beiden Fällen für den maximalen Auflagerdruck am spitzen Brückeneende nicht die Vollbelastung auf ganzer Brückenbreite maßgebend ist, sondern nur eine Teilbelastung. Diese Erscheinung tritt bei torsionssteifen Tragwerk ganz besonders hervor. Sie wurde auch durch einen durchgeführten Belastungsversuch an einer vom Verfasser projektierten sehr schiefen und breiten Brücke in Wien voll und ganz bestätigt [1].

Schließlich sei noch zum Thema der Wölbspannungen in Kastenquerschnitten Stellung genommen. Im allgemeinen wird bei Brücken keine direkte Wölbeinspannung vorhanden sein, vielmehr ergibt sich die Wölbbehinderung aus der Anordnung der Lager und bei Einleitung konzentrierter Lasten. Für eine zweigleisige schiefe Eisenbahnbrücke sind in Fig. 12 die Biegespannungen und zusätzlich die Wölbnormalspannungen für Vollbelastung eingetragen, die aus der Einleitung der Auflagerdrücke  $C$  und  $D$  entstehen. Die Abstände der Querverbände betragen hierbei einmal 2 m und das andere Mal 9 m. Man erhält das bemerkenswerte, aber physikalisch einleuchtende Ergebnis, daß die Verkleinerung des Abstandes der Querverbände zwar eine geringe Ver-

größerung der Wölbnormalspannungen bringt, die jedoch dafür stärker abklingen.

Nun sei noch kurz auf das unter (2h) beschriebene System eingegangen, das für eine Brücke in Wien zur Ausführung gelangte [1]. Die Brücke besitzt ein festes und ein längsbewegliches Lager und sonst lauter Druck- bzw. Zugpendel. Die Lastaufteilung in Biege- und Torsionsmomente zeigt, daß der Mittelträger praktisch von den beiden Randhohlkästen getragen wird. Als allseitig bewegliche Lager werden zweckmäßig Pendel mit Kalotteneinsatz-

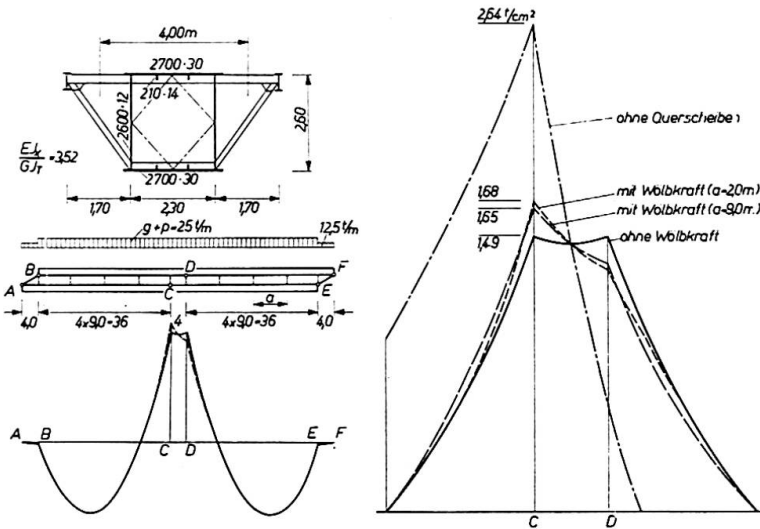


Fig. 12.

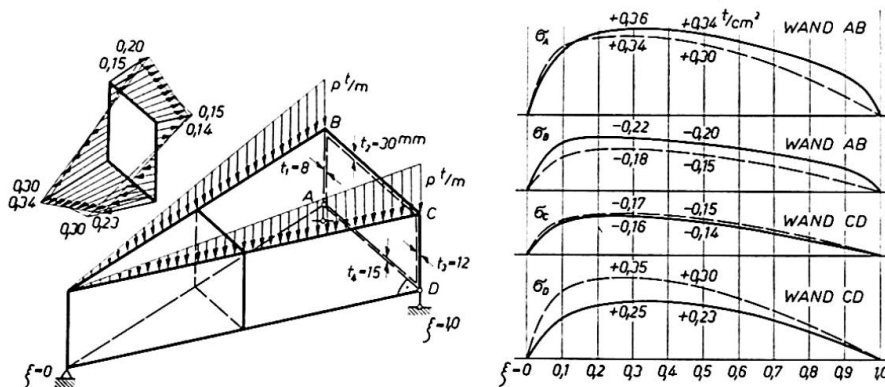


Fig. 13.

stücken aus sehr hochfestem Stahl verwendet, so daß die zulässige Hertzsche Pressung außerordentlich hoch angenommen und der Radius der Stelze klein gehalten werden kann.

Wie HOMBERG [5] für den Fall der Rostträgerbrücke nachgewiesen hat, trägt die Schubsteifigkeit der Platte zur Lastverteilung auf die Hauptträger bei. Der Verfasser hat über die Lastaufteilung durch Querträger und Platte auf der Deutschen Stahlbautagung 1962 berichtet [6]. Die Lastanteile in schiefen



Rost- und Hohlkastensystemen werden durch die schubsteife Platte gegenüber der Berechnung nach der Theorie der biege- und torsionsfesten Stäbe wesentlich verändert.

Aber auch die schiefen Brückenenden (Fig. 13) müssen nach der Faltwerkstheorie berechnet werden. An meinem Institut wurden von K. HOTTER [7] diesbezügliche Untersuchungen angestellt mit dem Ergebnis, daß die Berechnung der schiefen Brückenenden als Keilfaltwerk zu erheblich anderen Verteilungen der Normalspannungen führt als wenn man das schiefe Brückenende nach der Trägertheorie untersucht. Im letzteren Fall liegen die Spannungen teilweise auf der sicheren und teilweise auf der unsicheren Seite.

Vorstehende Untersuchungen haben gezeigt, daß die Berechnung schiefer und gekrümmter Brücken, deren Haupttragsystem aus Gurt- und Stegscheiben zusammengesetzt ist, als Faltwerke zu erfolgen hat, wobei vor allem auch dem Problem der Kraftereinleitung größtes Augenmerk zu widmen ist. Außerdem muß berücksichtigt werden, daß die orthogonal ausgesteifte Einzelscheibe — besonders bei Anwendung von Hohlsteifen — meist nicht mehr als dünnes Blech aufgefaßt werden kann, sondern in der Lage ist, auch Biegemomente quer zur Blechebene und Torsionsmomente um die Trägerlängsachse zu übertragen. In diesem Fall beeinflußt die Biege- und Torsionssteifigkeit der Einzelscheibe sowohl in Brückenlängsrichtung als auch in Brückenquerrichtung die Spannungsverteilung. An meinem Institut werden derzeit von Frau H. STOISER Untersuchungen durchgeführt, die diesen Einfluß systematisch erfassen.

### Literaturverzeichnis

1. H. BEER: Der Bauingenieur 1963, H. 5.
2. F. RESINGER und H. EGGER: Der Bauingenieur 1960, H. 6.
3. H. BEER und F. RESINGER: Der Stahlbau 1957, H. 4, und IVBH V. Kongreß 1956, Schlußbericht.
4. F. RESINGER: Noch unveröffentlichte Arbeit.
5. H. HOMBERG: Der Stahlbau 1952, S. 64.
6. Stahlbautagung Kassel 1962: Veröffentl. d. Deutschen Stahlbau-Verbandes, H. 7.
7. K. HOTTER: Dissertation T.H. Graz 1964.

### Zusammenfassung

Die Berechnung von schiefen und gekrümmten Brücken muß nach der Faltwerkstheorie erfolgen, da die Berechnungsmethoden für biege- und torsionssteife Träger bzw. Trägerroste im allgemeinen nicht ausreichen, um das Kräftefeld richtig zu erfassen. Hierzu werden Beispiele gebracht.

### Summary

The calculation of skew bridges and curved bridges has to be carried out according to the theory of folded structures, since the methods of analysis used for beams and grids with flexional and torsional rigidity are not sufficient to provide a clear idea of the stresses in the structure. Some relevant examples are presented.

### Résumé

Le calcul des ponts biais et des ponts courbes doit s'effectuer selon la théorie des voiles prismatiques; les méthodes courantes pour le calcul des poutres ou des réseaux de poutres rigides à la flexion et à la torsion ne suffisent en effet pas pour obtenir une idée correcte des contraintes dans la structure. On présente quelques exemples respectifs.

Leere Seite  
Blank page  
Page vide

## IIIa

### Discussion - Discussion - Diskussion

#### Curved-Bridges and Skew-Bridges<sup>1)</sup>

*Ponts ocurbes et ponts biais*

*Gekrümmte Brücken und schiefe Brücken*

S. O. ASPLUND

Gothenburg

F. RESINGER: The Fixed-end Restraint Due to Skew Bridge Supports.

The paper treats skew one- and two-span bridges under vertical loads. Geometric and elastic properties permit that the bridge can be replaced by a beam. The ratio of width to length of the bridge is such that the bridge can be calculated as a tube supported on skew parallel lines by special devices. The cross-section of the bridge is assumed to be symmetric in the span and varies "simply" in the "support triangles". Warping is neglected.

Moments in characteristic sections of such bridges are calculated by an elegant and easy method. By substitution of variables, moments in bridges with still simpler stiffness variations can be linearly expressed in certain parameters.

The diagrams obtained in the paper are valid only for such a variation of the cross sections in the support triangles that their bending and twisting stiffnesses can be treated as being constant and equal to two thirds of the bending stiffness and one half of the twisting stiffness of the span, respectively. The limitations and approximations made are probably justified and should mostly give good results, especially if the length of the skew ends is small in comparison with the whole span.

G. HUTTER: Schiefe und gekrümmte Hohlkasten in Theorie und Versuch.

Strains are carefully measured in two cross sections of each observed bridge. Large deviations between calculated and observed strains (50 to 100 per cent) might perhaps be explained by the decrease in the effective plate width for concentrated loads and the local bending of the plate.

W. SCHMID and P. KLEMENT: Die Pillerseeachbrücke der Österreichischen Bundesbahnen.

The authors present a calculation where the effect of torsional deformations is included in the influence lines. The results are in good agreement with observed strains and deflections.

---

<sup>1)</sup> See "Preliminary Publication" — voir «Publication Préliminaire» — siehe «Vorbericht», IIIa 1, p. 607.

W. WIERZBICKI: Pont courbe considéré comme une construction continue à l'axe brisée.

Only centric, vertical loads are treated but no wind, braking, or temperature loads, or excentric vertical loads.

A beam without torsionally fixed supports and subjected to distributed loading does not function as a straight continuous beam but rather as a series of simple beams with considerably larger field moments than in a straight continuous beam.

An important general conclusion is the following: A designer who desires to utilize effectively the continuity of a beam with curved or polygonal axis should fix both ends torsionally and increase as much as feasible the ratio between the torsional and bending stiffnesses of the beam.

M. S. AGGOUR: Space Frame Action and Load Distribution in Skew Bridges.

Four skew bridges with two main girders and two skew bridges with four main girders were investigated. The "space" theory support forces, girder moments and forces in the wind bracing and cross frames were compared with ordinary theory results. It is seen that the action of wind- and cross-bracing unloads the main girders but loads the wind bracing and cross girders. The redistribution is further accentuated when the number of main girders is increased or the bridge is made more skew. That agrees with findings in the design of the Göteborg suspension bridge now in construction where the torsional stiffness of the roadway *doubles* the member forces in the wind diagonals.

All five papers commented on are relevant and useful in the design of skew or curved bridges.

### Summary

The five papers about curved-bridges and skew-bridges presented in the "Preliminary Publication" are briefly discussed and proved useful in corresponding bridge design.

### Résumé

L'auteur discute brièvement les cinq contributions contenues dans la «Publication Préliminaire» et relatives aux ponts courbes et aux ponts biais. Elles s'avèrent utiles pour l'étude des ponts de ce type.

### Zusammenfassung

Die fünf Arbeiten des «Vorberichtes» über gekrümmte Brücken und schiefe Brücken werden kurz besprochen und für den Entwurf dieser Brücken als nützlich angesehen.