

# Dépôts de vaisselle en bronze

Objekttyp: **Chapter**

Zeitschrift: **Bulletin de l'Association Pro Aventico**

Band (Jahr): **45 (2003)**

PDF erstellt am: **20.09.2024**

## **Nutzungsbedingungen**

Die ETH-Bibliothek ist Anbieterin der digitalisierten Zeitschriften. Sie besitzt keine Urheberrechte an den Inhalten der Zeitschriften. Die Rechte liegen in der Regel bei den Herausgebern.

Die auf der Plattform e-periodica veröffentlichten Dokumente stehen für nicht-kommerzielle Zwecke in Lehre und Forschung sowie für die private Nutzung frei zur Verfügung. Einzelne Dateien oder Ausdrucke aus diesem Angebot können zusammen mit diesen Nutzungsbedingungen und den korrekten Herkunftsbezeichnungen weitergegeben werden.

Das Veröffentlichen von Bildern in Print- und Online-Publikationen ist nur mit vorheriger Genehmigung der Rechteinhaber erlaubt. Die systematische Speicherung von Teilen des elektronischen Angebots auf anderen Servern bedarf ebenfalls des schriftlichen Einverständnisses der Rechteinhaber.

## **Haftungsausschluss**

Alle Angaben erfolgen ohne Gewähr für Vollständigkeit oder Richtigkeit. Es wird keine Haftung übernommen für Schäden durch die Verwendung von Informationen aus diesem Online-Angebot oder durch das Fehlen von Informationen. Dies gilt auch für Inhalte Dritter, die über dieses Angebot zugänglich sind.

dans la capitale helvète, alors que cet ustensile, lié au service du vin et à la romanisation, est présent à 9 exemplaires à Kempten, 5 à Baden, 3 à Lausanne. On observe également une nette différence dans la quantité de vaisselle mise au jour dans chaque site pour une durée d'occupation similaire : les fouilles de la ville d'Avenches ont permis la découverte d'un nombre plus important et plus varié de récipients : 215 pièces (52 types), tandis que 145 récipients (34 types) proviennent de Kempten, 60 (19 types) de Baden et 99 (25 types) de Lausanne.

Même si ces différences reflètent dans une très large mesure l'état actuel des recherches archéologiques, elles peuvent toutefois être mises en rapport avec le statut de ces agglomérations. Avenches, capitale de cité puis colonie romaine comportait parmi ses habitants une élite riche et influente, sensible aux nouveautés provenant de Rome, et à même d'acheter cette vaisselle de luxe qui venait parfois de loin. Kempten, Baden et Lausanne-Vidy étaient quant à elles des agglomérations secondaires plus petites qu'Avenches et dont la population était moins importante et moins riche.

### Dépôts de vaisselle en bronze

Plusieurs groupes de pièces de vaisselles entières ont été « trouvées ensemble » d'après les rares indications fournies par la documentation existante. Ces découvertes sont anciennes et très peu documentées ; leur contexte de fouilles reste difficile à déterminer. Il peut s'agir de dépôts, c'est-à-dire, d'un ensemble de pièces sciemment réunies et cachées à un endroit ou de récipient découverts fortuitement dans la même fouille, la documentation ne le précise pas toujours. L'état de conservation des objets, des pièces entières, parle plutôt en faveur de dépôt car il est rare de trouver des récipients entiers dans un contexte d'habitat.

Un dépôt est clairement décrit comme tel (fig. 13). Découvert en 1838, au lieu-dit « *En Gravenau* », près du mur d'enceinte de la colonie mais *extra muros* (fig. 11, n° 6), il est composé de 5 récipients « trouvés empilés ensemble », à savoir un plat, deux seaux cylindriques, une écuelle et un bol caréné. Ces pièces ont un faciès fonctionnel assez diversifié. Des récipients pour la cuisson, le plat et très certainement les deux seaux (n°s 1 et 153, 154), et pour le service des aliments ou des boissons, l'écuelle et le bol caréné (n°s 164 et 167) y sont représentés. Formellement cet ensemble s'intègre parfaitement aux dépôts du III<sup>e</sup> siècle de notre ère découverts dans les provinces occidentales de l'empire. Sa datation repose uniquement sur la datation typologique des pièces qui le composent. Les récipients (n°s 153, 154, 164 et 167) se rencontre presque exclusivement dans des dépôts datés du III<sup>e</sup> siècle de notre ère.

Un autre groupe de récipients (fig. 14), mis au jour au lieu-dit *Pré Vert* (fig. 11, n° 14), était composé de trois plats et d'une poêle « trouvés ensemble ». Fonctionnellement cet ensemble présente peu de diversité, il s'agit pour 3 pièces (n°s 4, 5 et 15) de récipients destinés à la cuisson des aliments, et il n'est pas représentatif de l'ensemble de la vaisselle métallique qui pouvait composer une batterie de cuisine complète. Sa datation se base uniquement sur la typologie des pièces, et même si aucune n'est véritablement caractéristique du

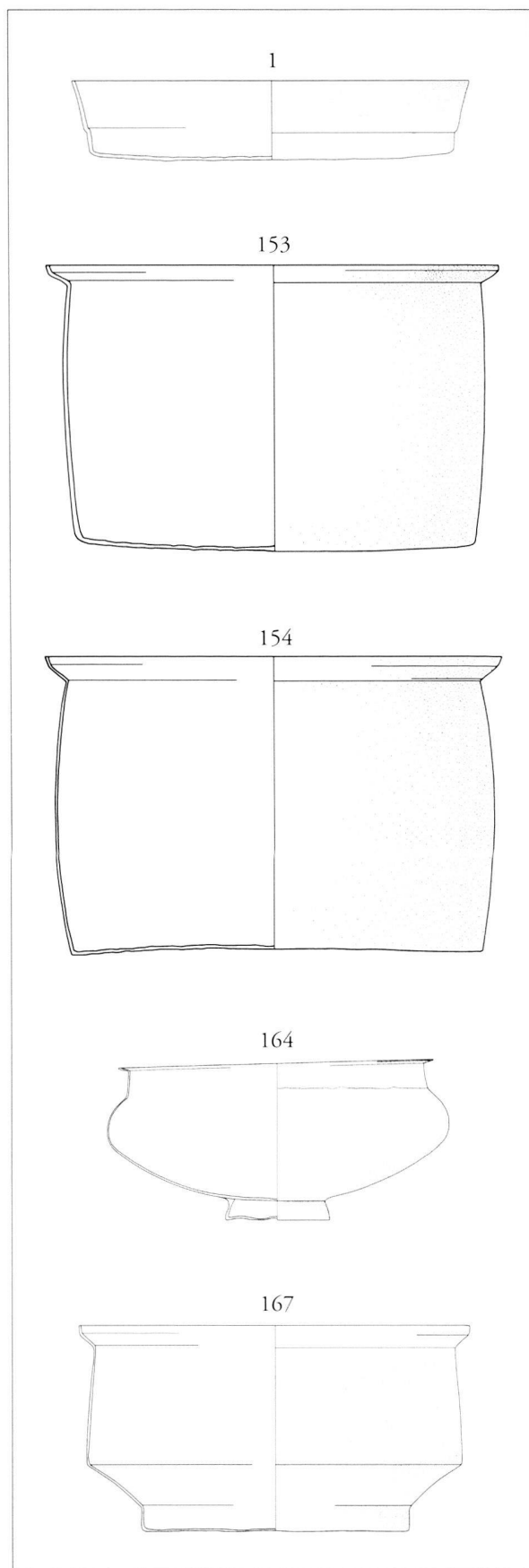


Fig. 13. Dépôt de récipients en bronze découvert au lieu-dit « *En Gravenau* ». Les numéros se réfèrent au catalogue. Echelle 1:4.

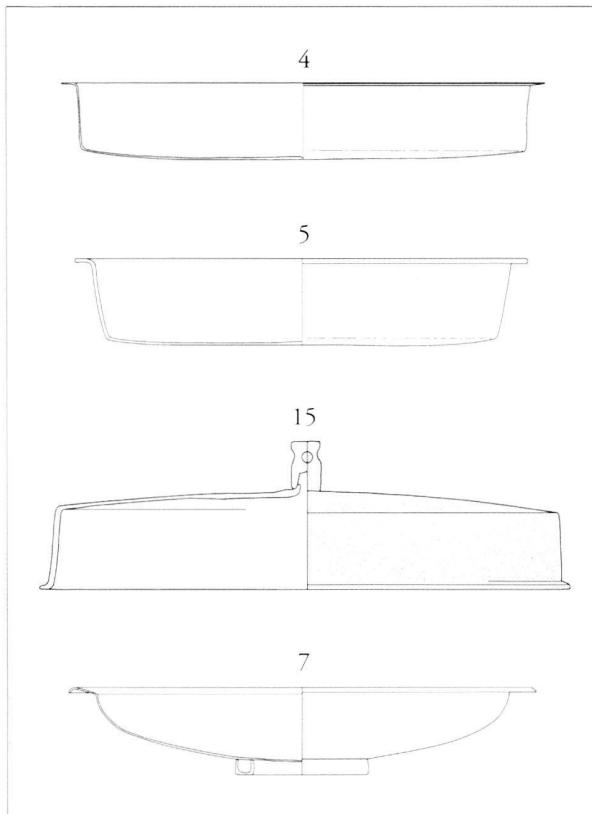


Fig. 14. Dépôt de récipients en bronze découvert au lieu-dit «Pré Vert». Les numéros se réfèrent au catalogue. Echelle 1:4.

III<sup>e</sup> siècle de notre ère, nous proposerons a priori de dater cet ensemble de cette période.

Deux autres groupes de récipients sont à signaler: les gobelets n<sup>os</sup> 161 et 163 trouvés aux *Conches Dessus*; ainsi que le plat n<sup>o</sup> 8 et le bassin n<sup>o</sup> 73 mis au jour en 1838 aux *Conches Dessus* (fig. 11, n<sup>o</sup> 24). Ces deux ensembles sont également composés de pièces datant du III<sup>e</sup> siècle de notre ère.

Le III<sup>e</sup> siècle de notre ère est marqué par une période d'insécurité et de troubles tant politiques qu'économiques. Les populations germaniques des marges de l'empire exercent une pression croissante sur les frontières; Les Alamans menacent à divers reprises les provinces romaines. En 275 ap. J.-C. très certainement, ils arrivent sur le Plateau suisse qu'ils dévastent. La cité avenchoise qui ne sera pas épargnée par ses invasions, perd de son importance dès la fin du III<sup>e</sup> siècle, mais ne sera pas totalement abandonnée<sup>90</sup>. La deuxième moitié du III<sup>e</sup> siècle voit l'enfouissement de nombreux dépôts composés de vaisselle en bronze ou en argent, de statuettes, d'outils en fer ou de monnaies. En ce qui concerne la Suisse, nous pouvons mentionner notamment les dépôts d'Augst, de Lausanne-Vidy et de Martigny<sup>91</sup>. Bien que leur datation ne soit pas toujours assurée par du matériel datant hormis par la typologie des pièces elles-

<sup>90</sup> Voir par exemple BLANC *et al.* 1999 pour les vestiges d'une occupation des III<sup>e</sup>-IV<sup>e</sup> siècles de notre ère en *En Selley*, région proche du Théâtre.

<sup>91</sup> TOMASEVIC-BUCK 1980, TOMASEVIC-BUCK 1984, KAPPELLER 1994, XXX

mêmes, ces ensembles sont généralement mis en relation avec cette période d'insécurité générale, sans que l'on puisse sérier plus précisément leur date d'enfouissement.

## Conclusions

Le corpus de la vaisselle en bronze d'Avenches présente un faciès typologique riche et varié. De façon générale, il est proche de ceux des agglomérations secondaires de Germanie supérieure, non seulement par la présence de certains types communs aux autres sites mentionnés, mais également par l'image globale qui s'en dégage, à savoir une prédominance de récipients employés pour le service des aliments et des boissons, et un matériel abondant au I<sup>er</sup> siècle de notre ère et une diminution du nombre de récipients au cours des siècles suivants, liée peut-être à des problèmes de conservation du mobilier ou alors à des changements d'habitudes culinaires. La publication du matériel de la colonie d'*Augusta Raurica* permettrait de compléter le tableau de la vaisselle en bronze mise au jour sur le Plateau suisse, et de comparer deux sites au statut identique. La découverte des dépôts du III<sup>e</sup> siècle permet de nuancer la perception du matériel tardif issu uniquement des fouilles de l'habitat, où il est le plus souvent très fragmentaire et assez rare. De plus, la situation de ces ensembles dans une zone actuellement vide de vestiges archéologiques pourrait indiquer qu'on a là peut-être une nouvelle zone d'occupation tardive dans la colonie.

L'origine et le lieu de production des récipients n'ont été que brièvement évoqués. Il est généralement admis que, de façon schématique, les objets du début du I<sup>er</sup> s. ap. J.-C. ont été produits en Italie et plus particulièrement en Campanie. Rapidement dès le I<sup>er</sup> siècle, des ateliers officient en Italie du Nord puis en Gaule et enfin en Germanie. On attribue souvent une origine provinciale aux récipients des II<sup>e</sup> et III<sup>e</sup> siècles. Certains types présents à Avenches ont selon toute vraisemblance une origine régionale en raison de leur répartition circonscrite à une zone déterminée. Parmi les pièces du I<sup>er</sup> siècle, nous mentionnerons les casseroles de type Biberist (n<sup>os</sup> 42-45) et les passoires à manche ajouré (n<sup>os</sup> 53-60), et en ce qui concerne les productions plus tardives, les gobelets (n<sup>os</sup> 161-163) et le bol caréné (n<sup>o</sup> 167). La fabrication d'un de ces types à Avenches n'est pas attestée actuellement. Les deux manches n<sup>os</sup> 55 et 58 qui semblent être des pièces non finies sont en l'état des recherches les seuls minces indices de production de vaisselle dans la colonie. Le travail du bronze est attesté à Avenches pour toute l'époque romaine par la mise en évidence de fours, de pièces ratées et de déchets de fabrication; des ateliers ont notamment fabriqué de la statuaire de grandes dimensions<sup>92</sup>. Une fabrication de vaisselle n'est pas à exclure et des artisans ont très certainement si ce n'est produit tout du moins réparé des récipients. Il serait intéressant de pouvoir procéder à des analyses métallographiques de ces pièces, afin de déterminer l'alliage utilisé ainsi que les modes de fabrication. Les résultats pourraient fournir de nouvelles pistes de recherches quant à l'origine de nos pièces.

<sup>92</sup> J. MOREL et Ch. CHEVALLEY, La fabrication de grands bronzes à *Aventicum*: une fosse de coulée dans l'*insula* 12. *BPA* 43, 2001, p. 141-162.