

[Planches]

Objektyp: **Chapter**

Zeitschrift: **Bulletin de l'Association Pro Aventico**

Band (Jahr): **44 (2002)**

PDF erstellt am: **18.09.2024**

Nutzungsbedingungen

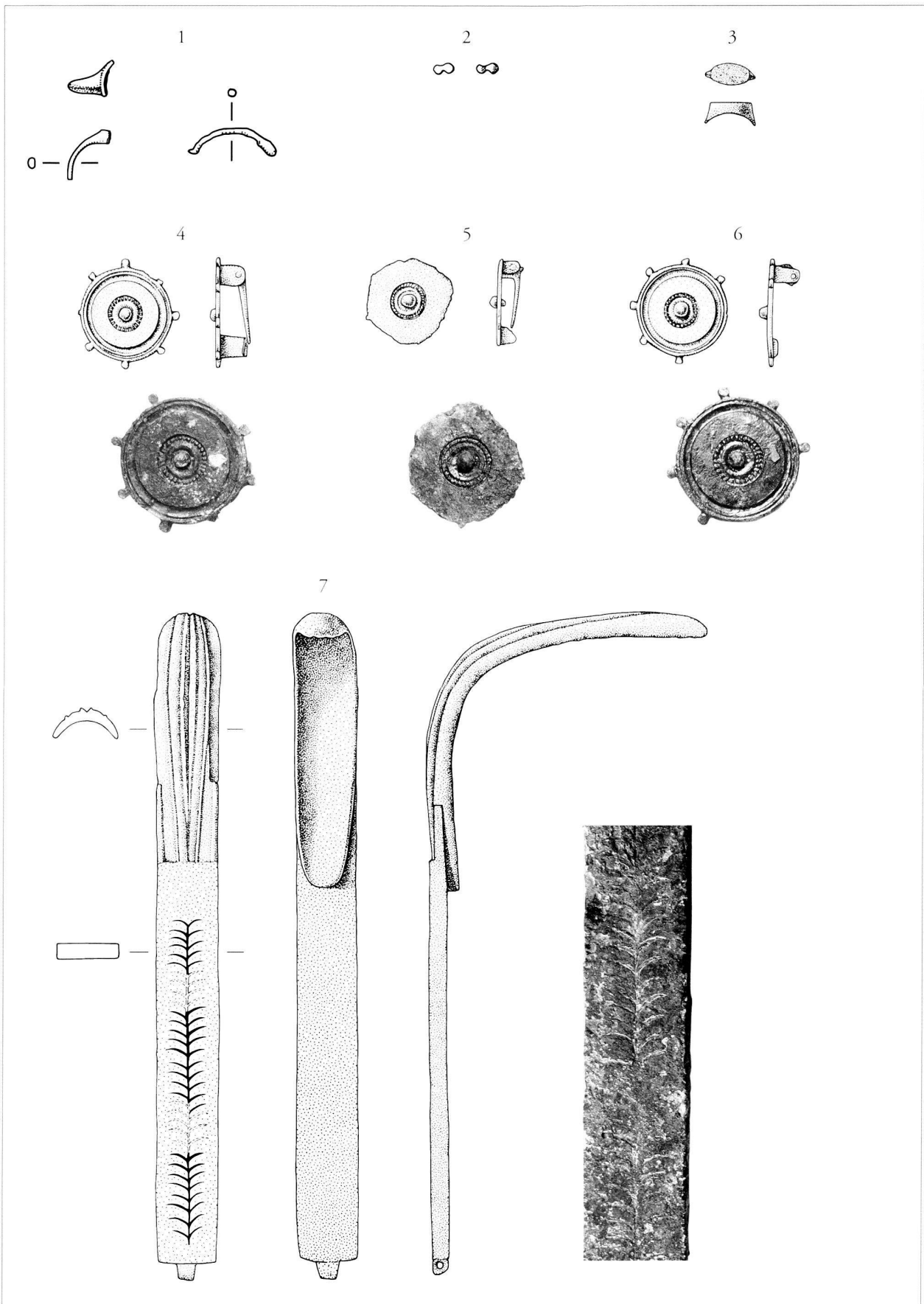
Die ETH-Bibliothek ist Anbieterin der digitalisierten Zeitschriften. Sie besitzt keine Urheberrechte an den Inhalten der Zeitschriften. Die Rechte liegen in der Regel bei den Herausgebern.

Die auf der Plattform e-periodica veröffentlichten Dokumente stehen für nicht-kommerzielle Zwecke in Lehre und Forschung sowie für die private Nutzung frei zur Verfügung. Einzelne Dateien oder Ausdrucke aus diesem Angebot können zusammen mit diesen Nutzungsbedingungen und den korrekten Herkunftsbezeichnungen weitergegeben werden.

Das Veröffentlichen von Bildern in Print- und Online-Publikationen ist nur mit vorheriger Genehmigung der Rechteinhaber erlaubt. Die systematische Speicherung von Teilen des elektronischen Angebots auf anderen Servern bedarf ebenfalls des schriftlichen Einverständnisses der Rechteinhaber.

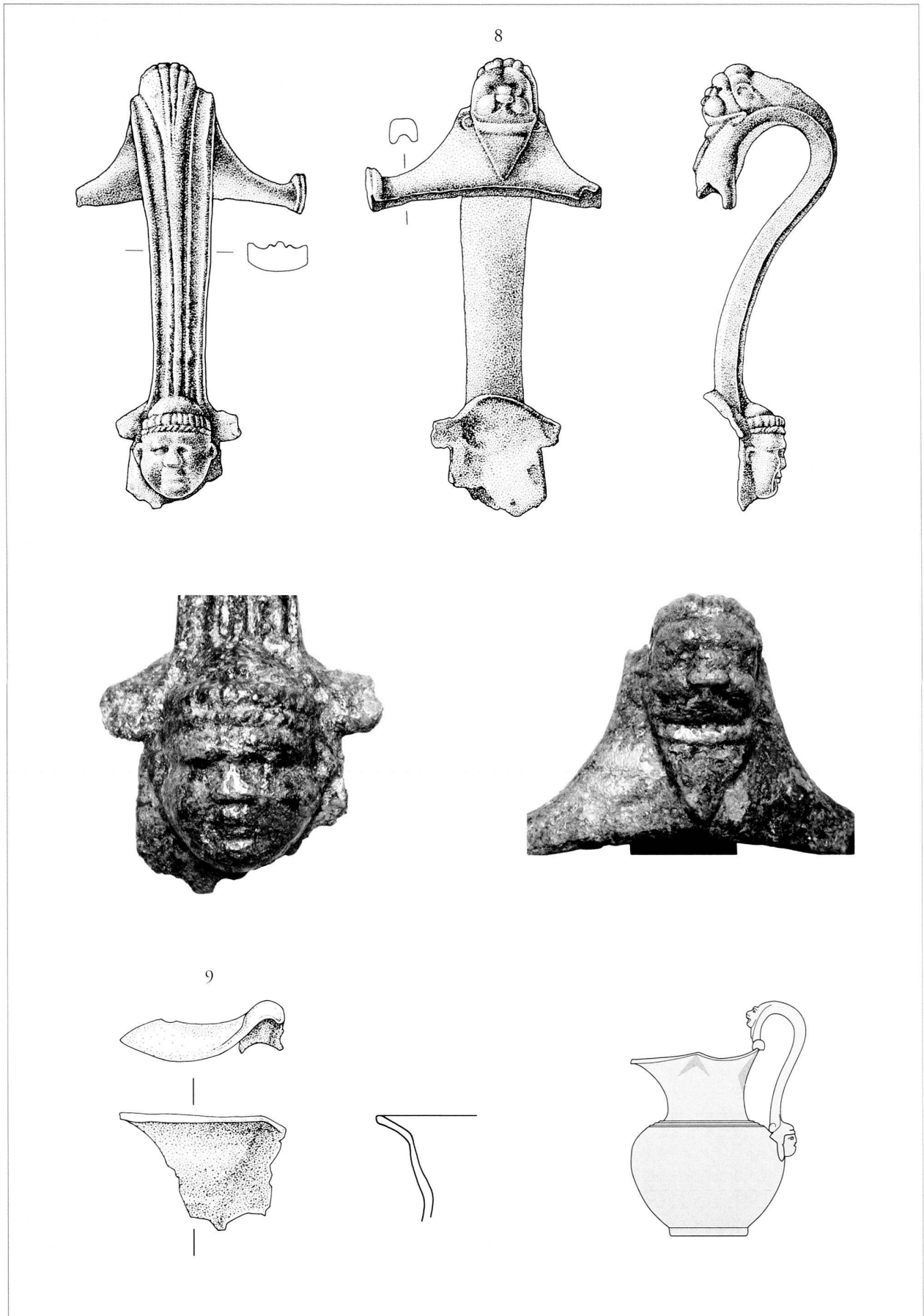
Haftungsausschluss

Alle Angaben erfolgen ohne Gewähr für Vollständigkeit oder Richtigkeit. Es wird keine Haftung übernommen für Schäden durch die Verwendung von Informationen aus diesem Online-Angebot oder durch das Fehlen von Informationen. Dies gilt auch für Inhalte Dritter, die über dieses Angebot zugänglich sind.



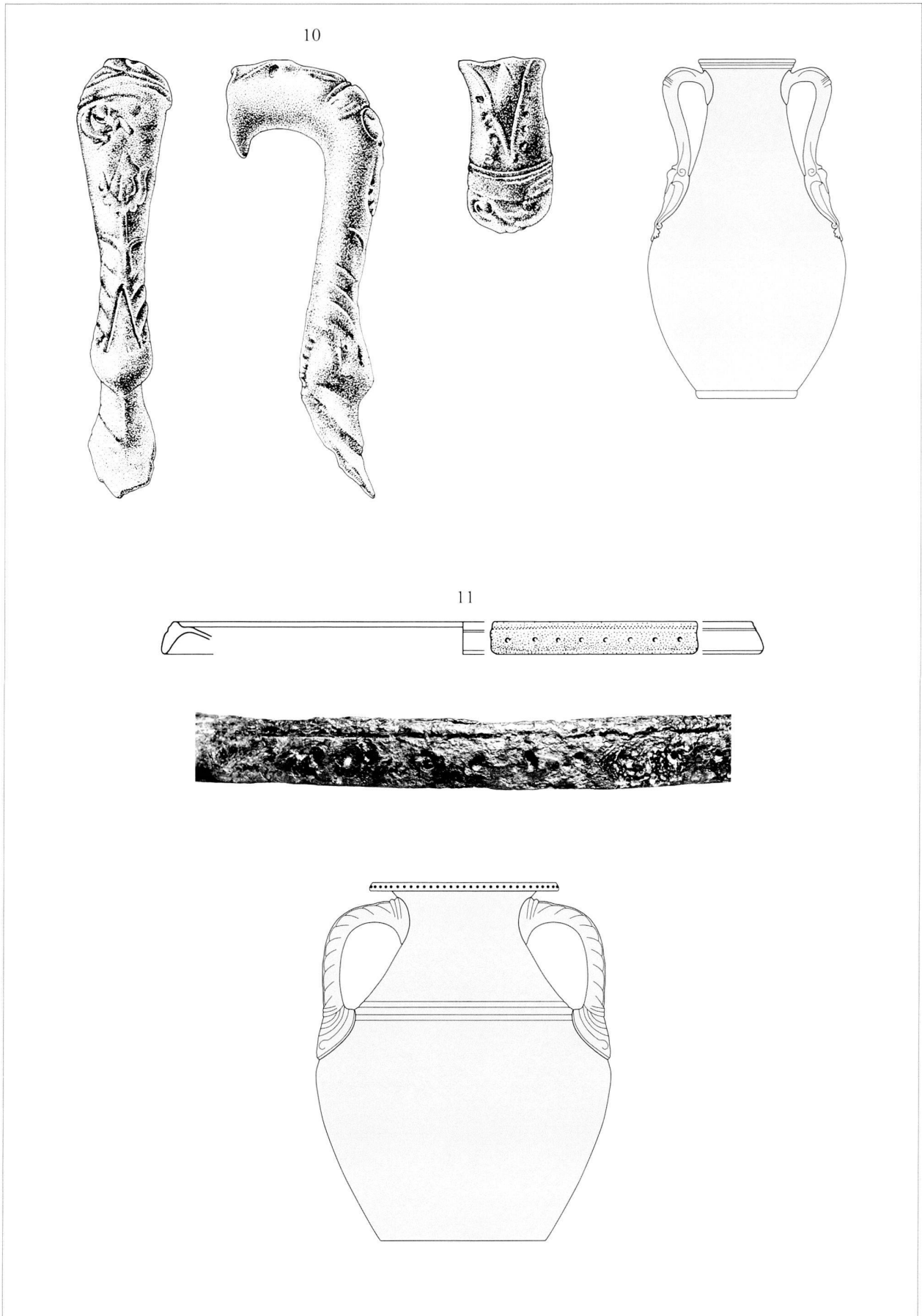
Pl. 1. St. 233. 1-2: or
3-7: bronze

Echelle 1:1
Echelle 2:3 (dessins)



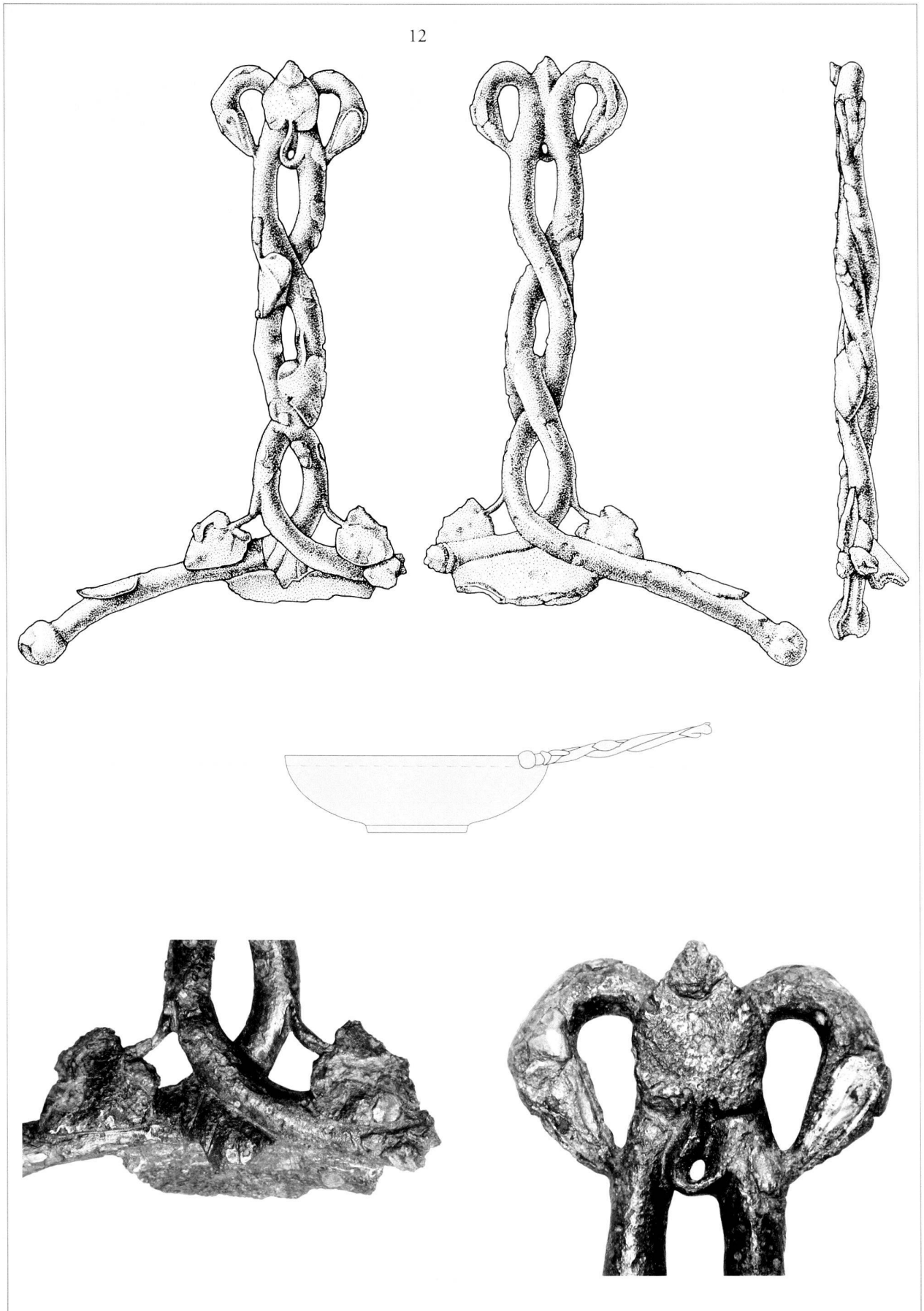
Pl. 2. St. 233. 8-9: bronze

Echelle 2:3 (dessins)



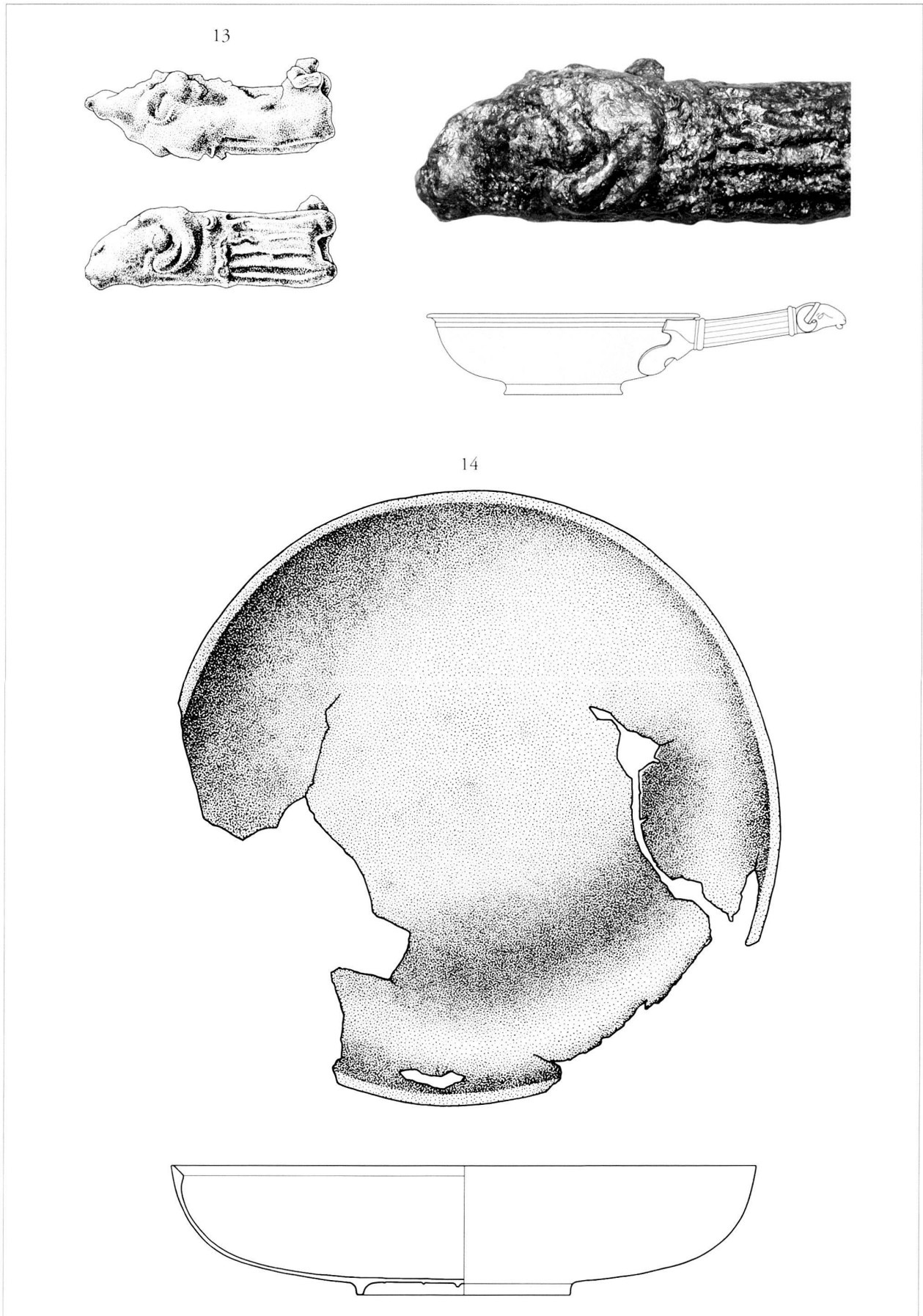
Pl. 3. St. 233. 10-11: bronze

Echelle 2:3 (dessins)



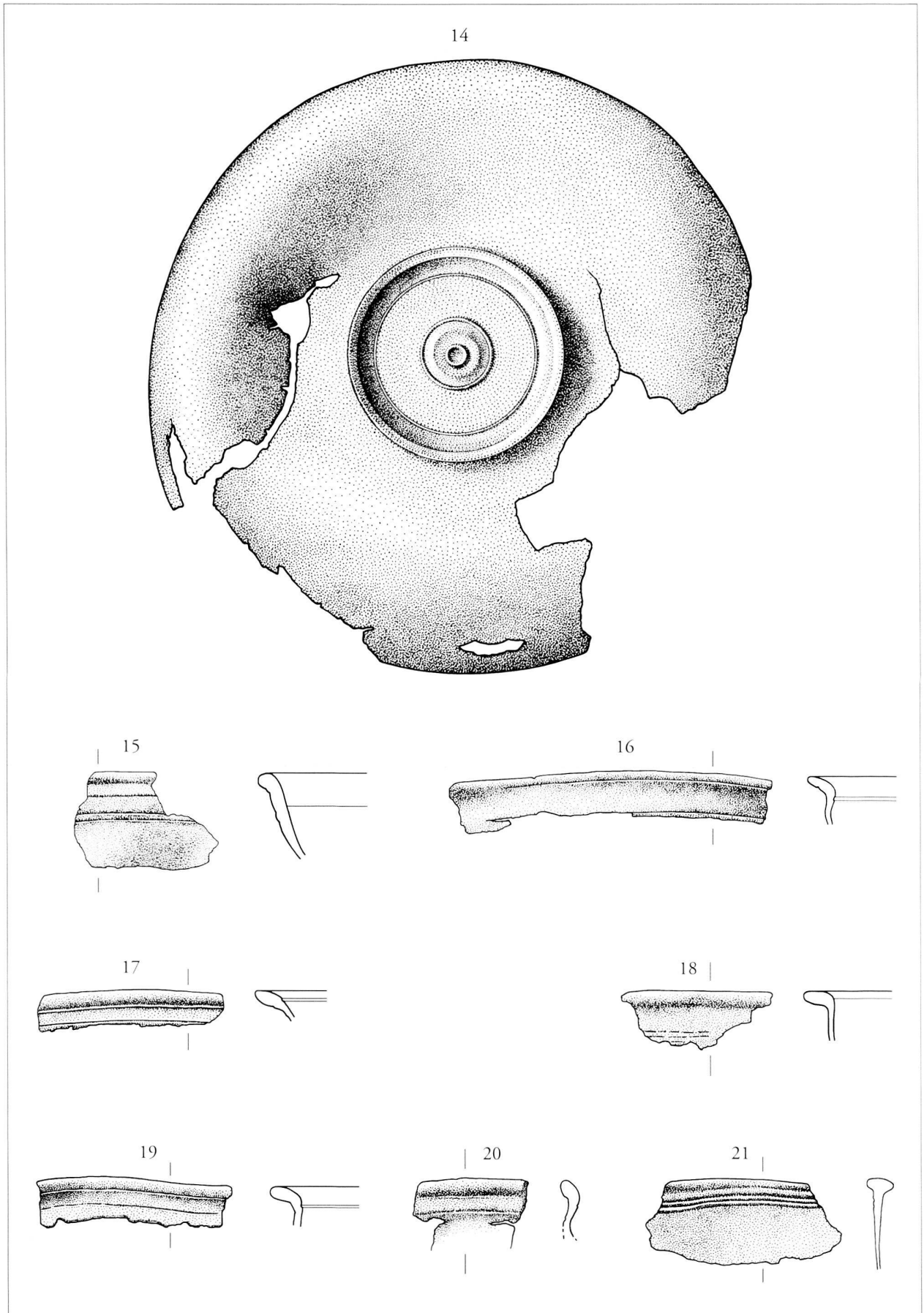
Pl. 4. St. 233. 12: bronze

Echelle 2:3 (dessins)



Pl. 5. St. 233. 13-14: bronze

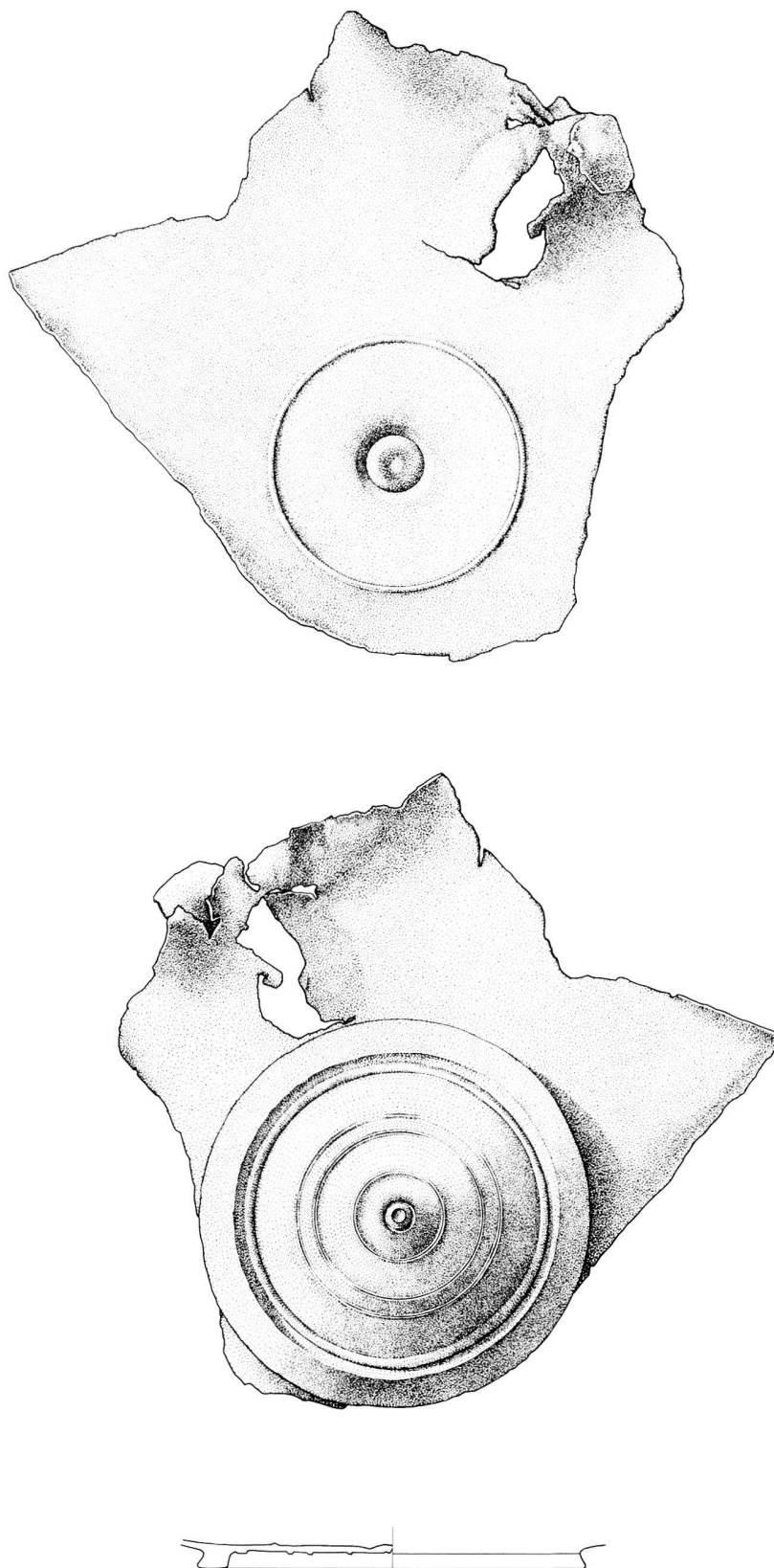
Echelle 2:3 (dessins)



Pl. 6. St. 233. 14-21: bronze

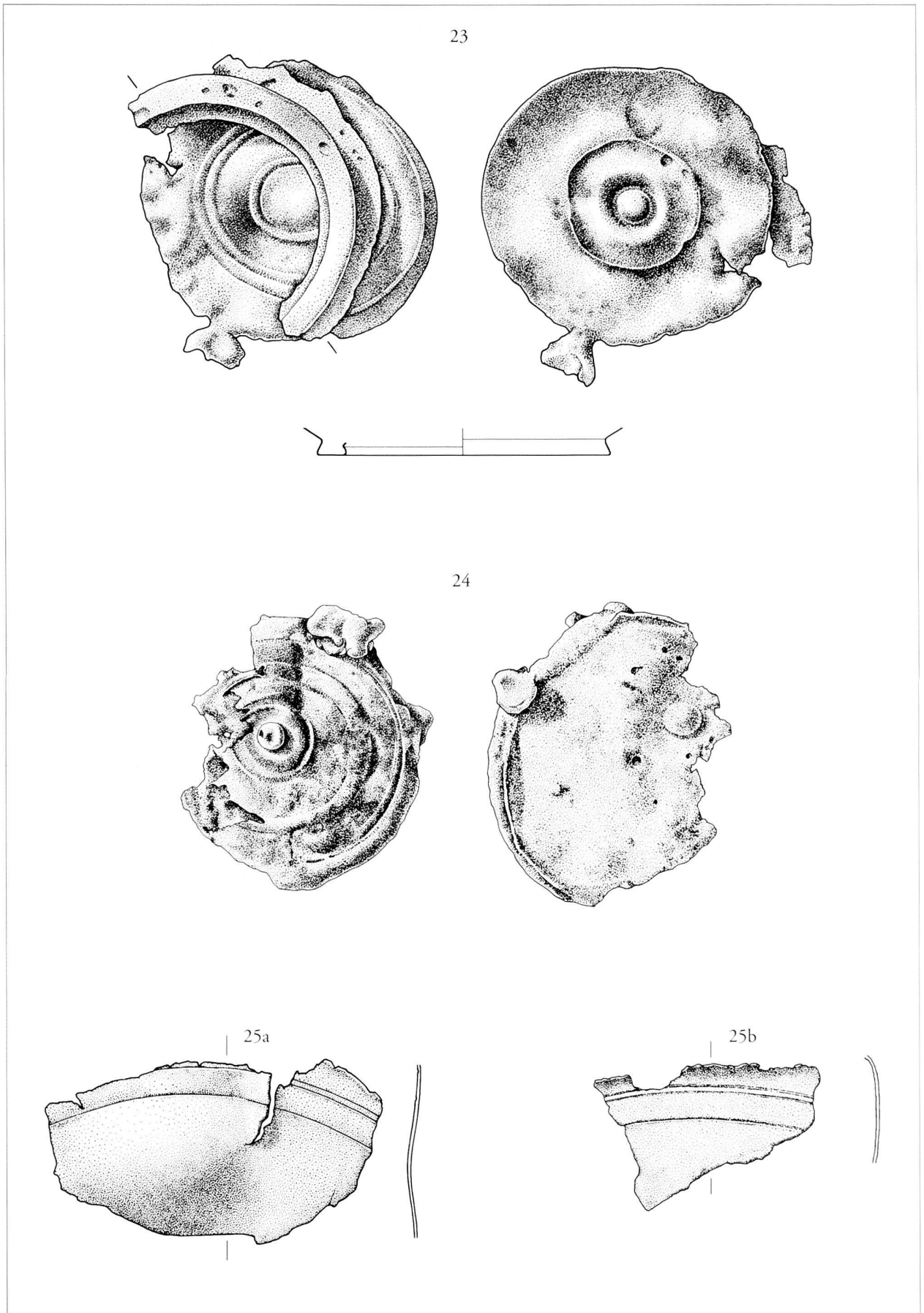
Echelle 2:3

22



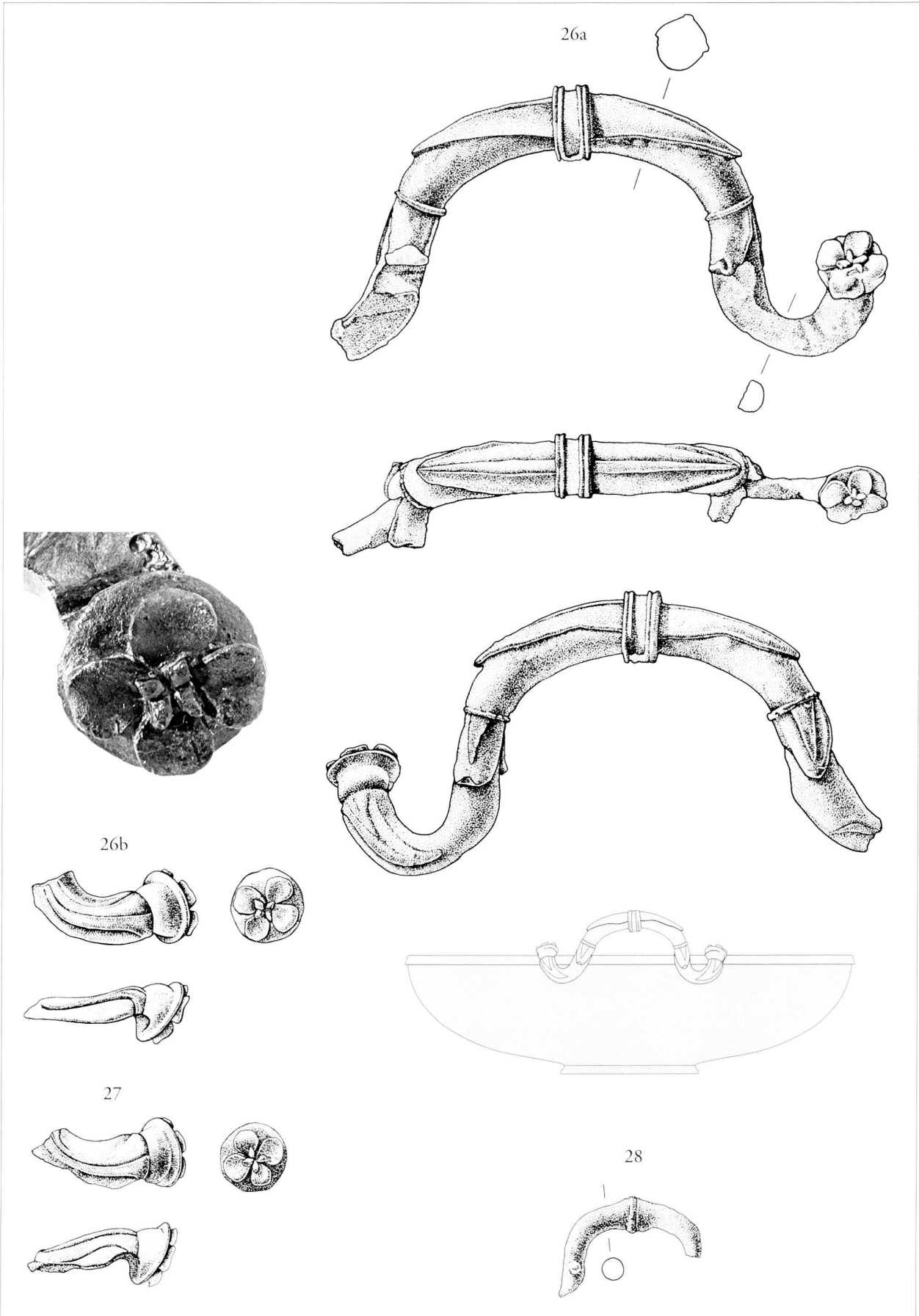
Pl. 7. St. 233. 22: bronze

Echelle 1:2



Pl. 8. St. 233. 23-25: bronze

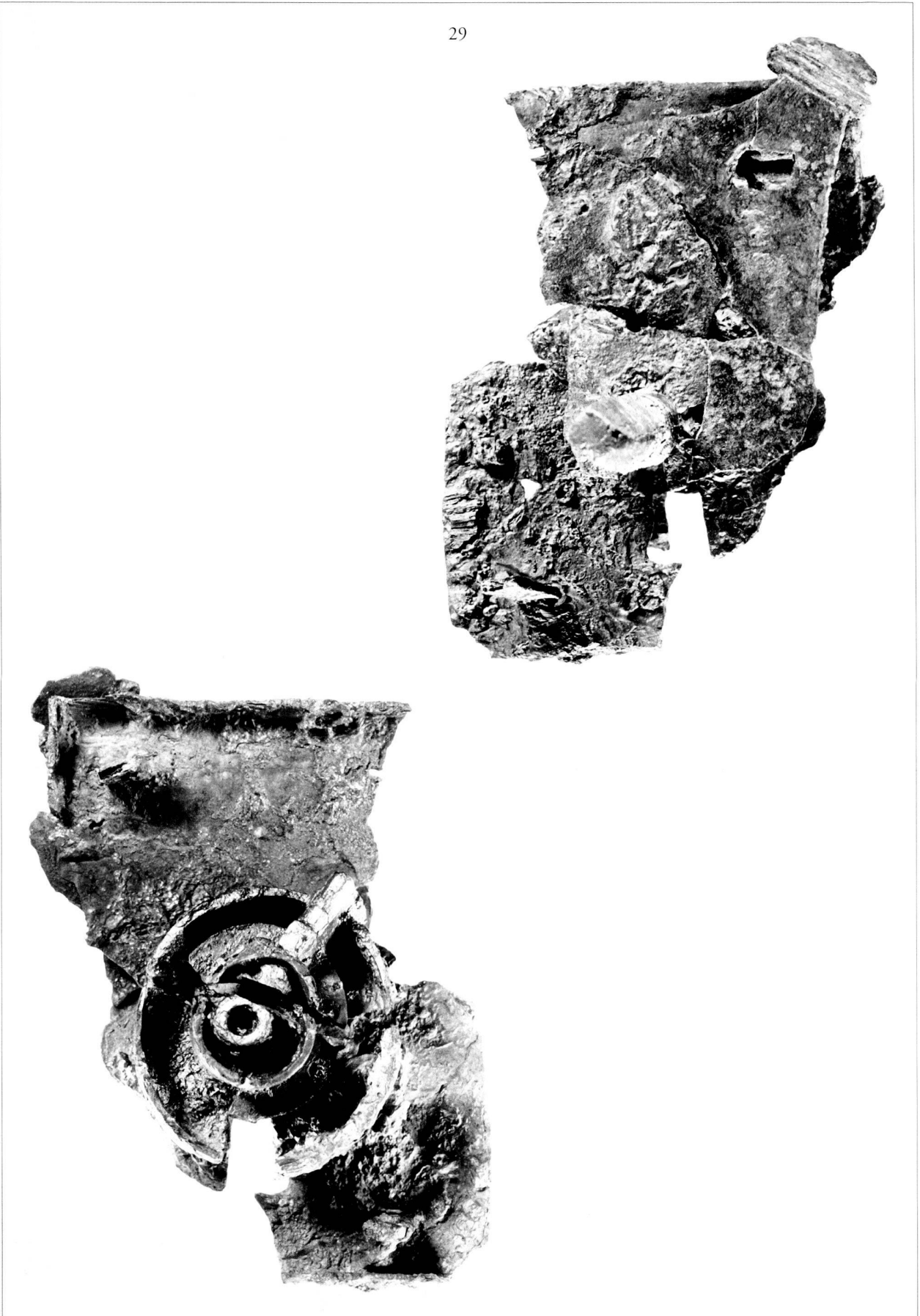
Echelle 2:3



Pl. 9. St. 233. 26-28: bronze

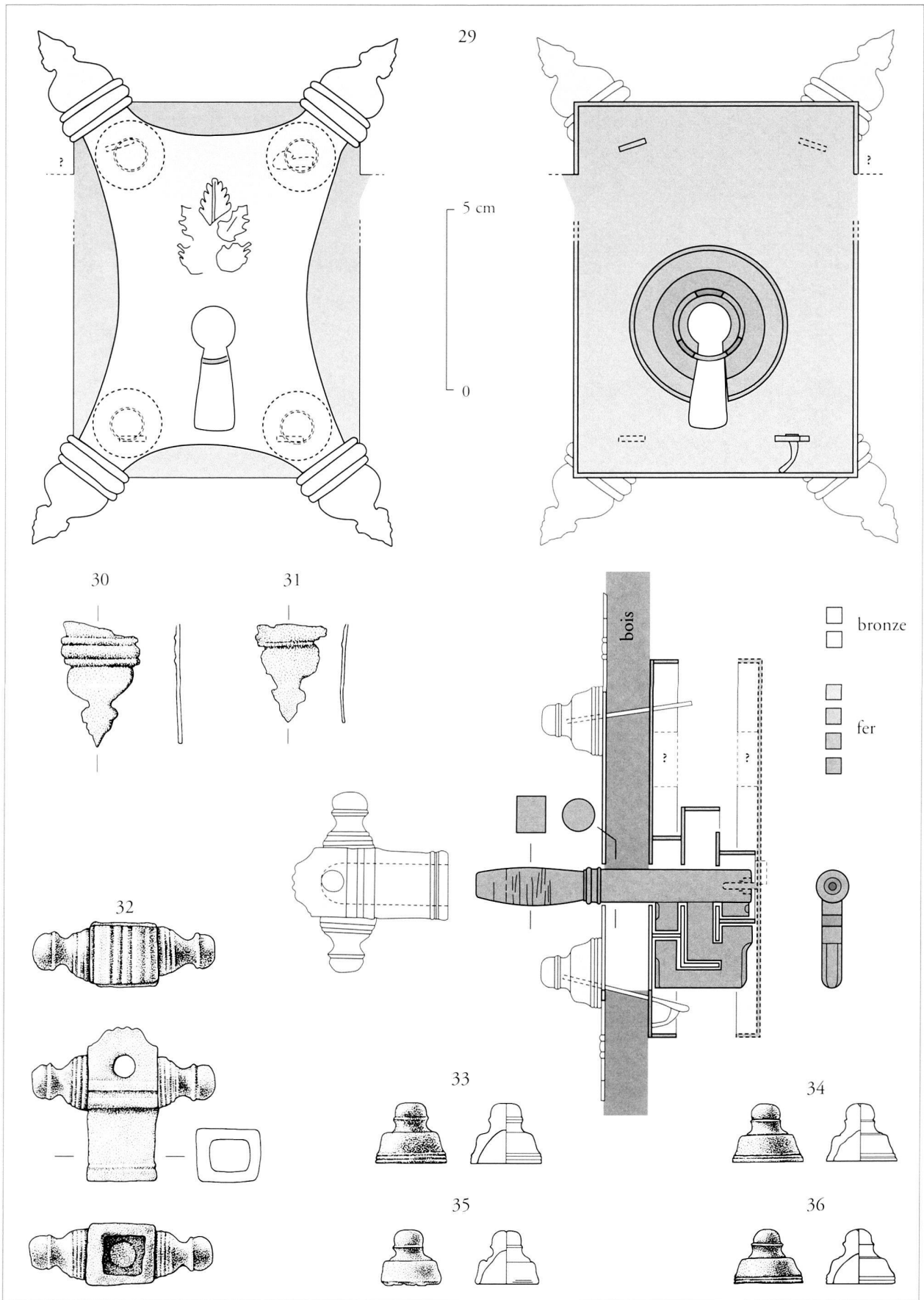
Echelle 2:3 (dessins)

29



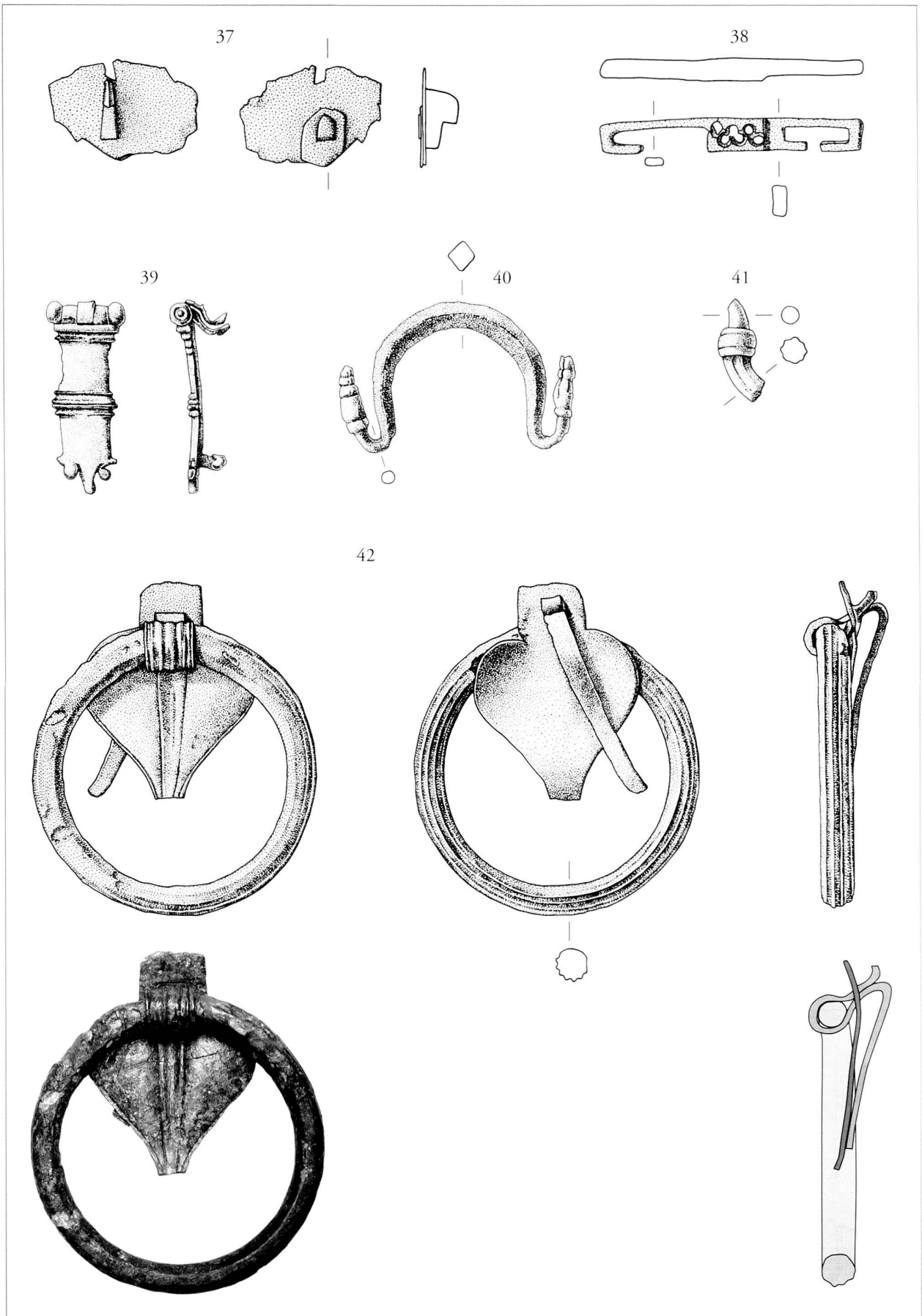
Pl. 10. St. 233. 29: bronze et fer

Echelle 1:1 (photos)



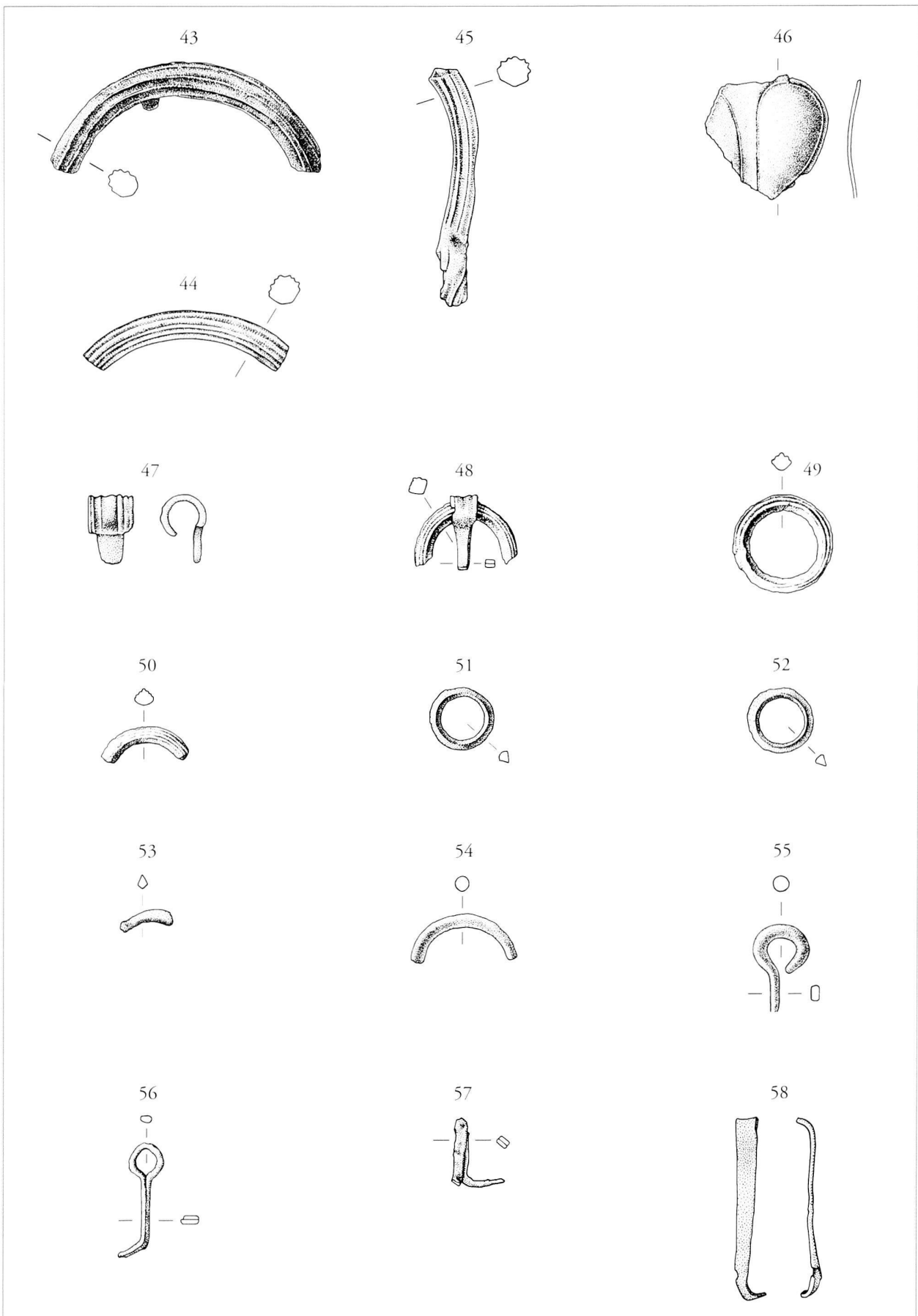
Pl. 11. St. 233. 29: bronze et fer
30-36: bronze

Echelle 2:3 (restit. schématique)
Echelle 2:3



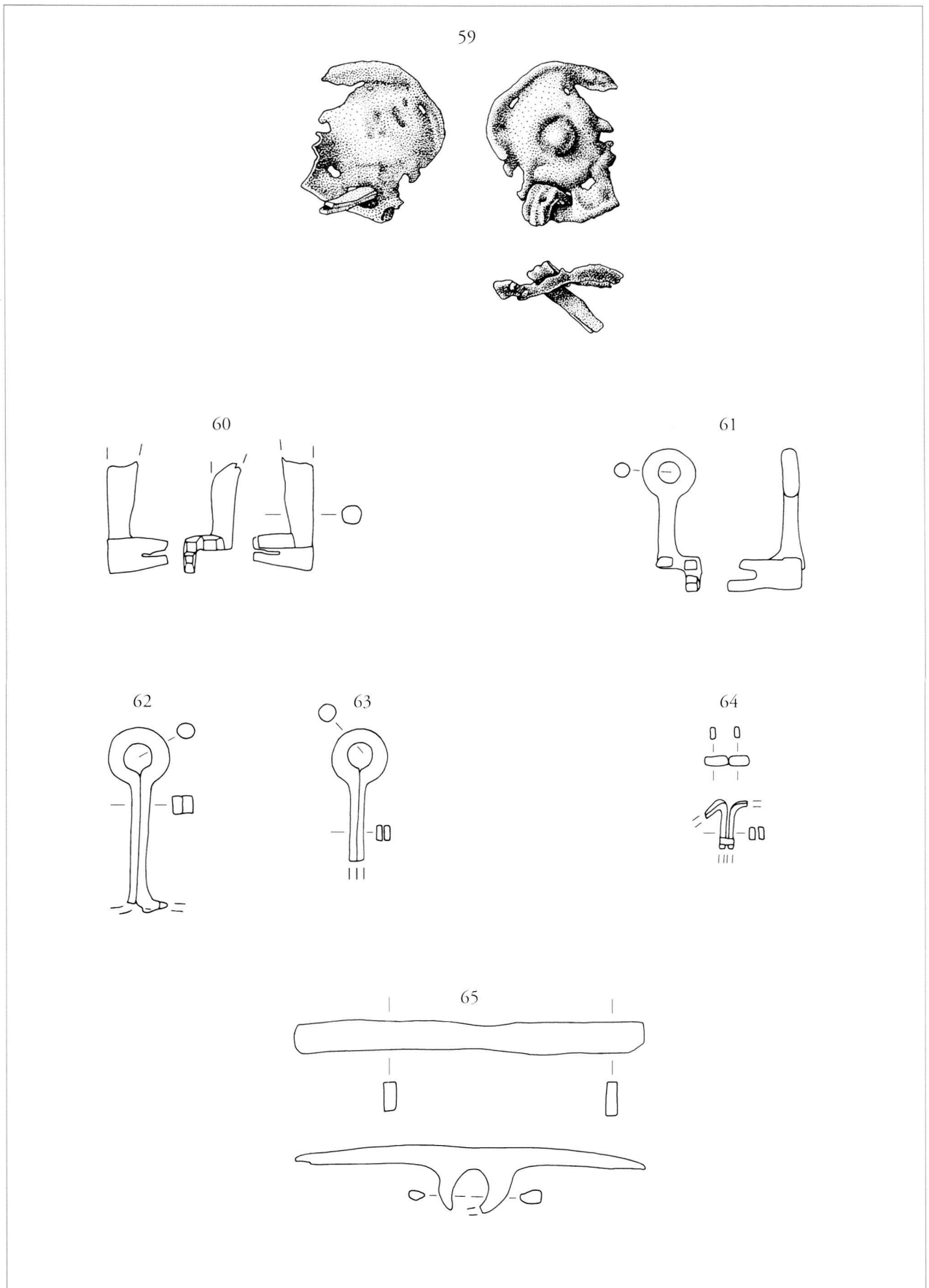
Pl. 12. St. 233. 37-42: bronze

Echelle 2:3 (dessins)



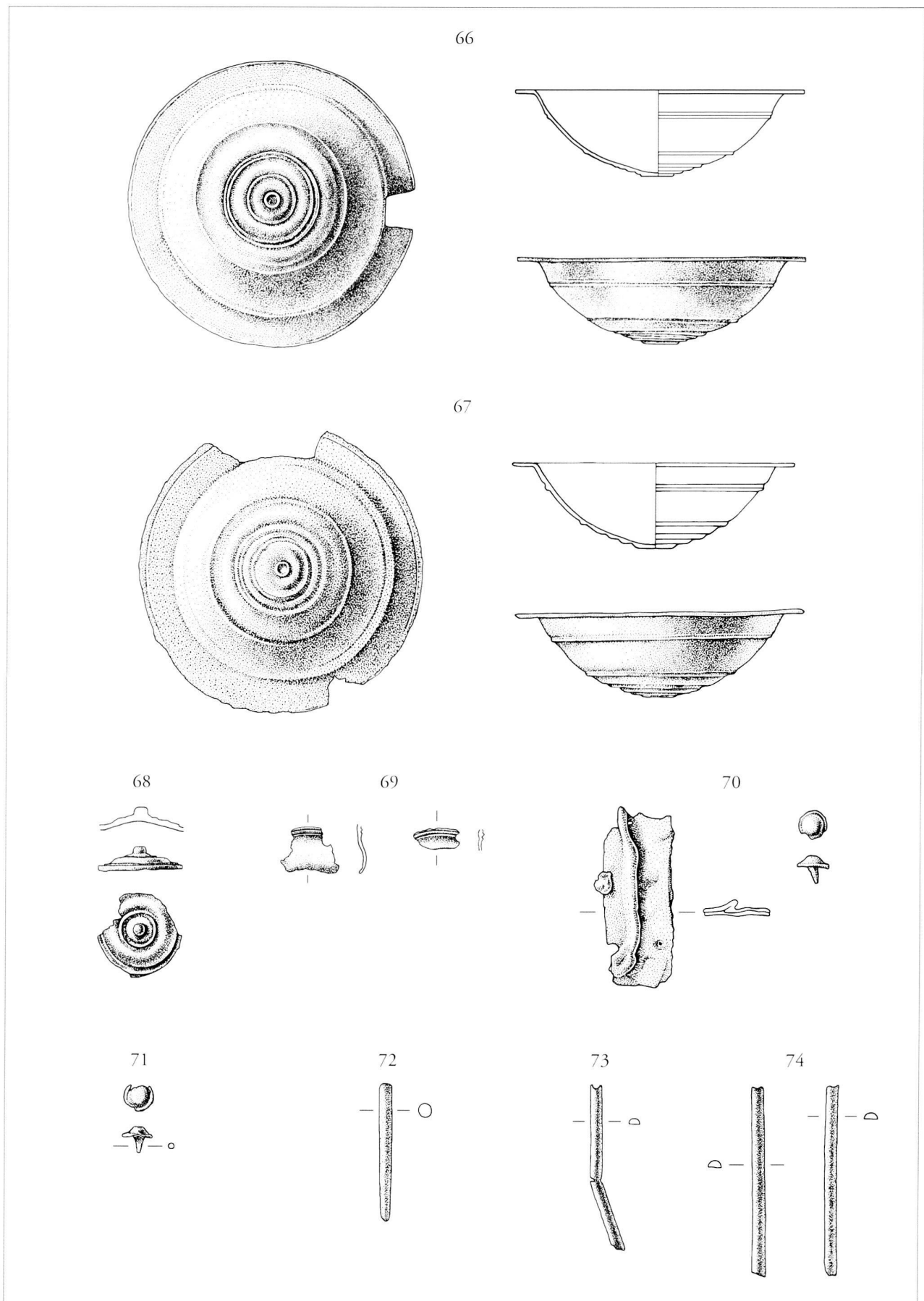
Pl. 13. St. 233. 43-58: bronze

Echelle 2:3



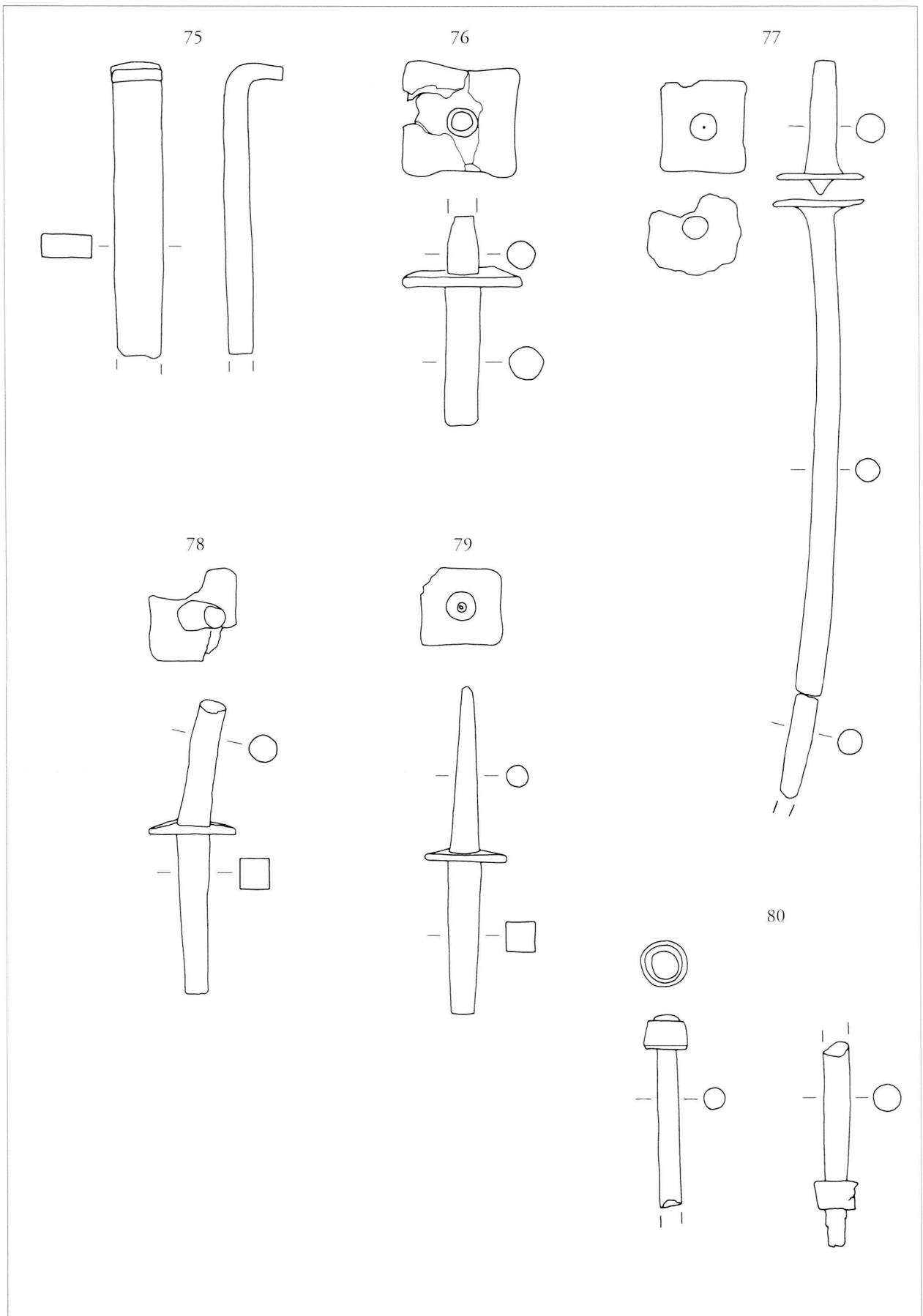
Pl. 14. St. 233. 59: bronze
60-65: fer

Echelle 2:3
Echelle 1:2



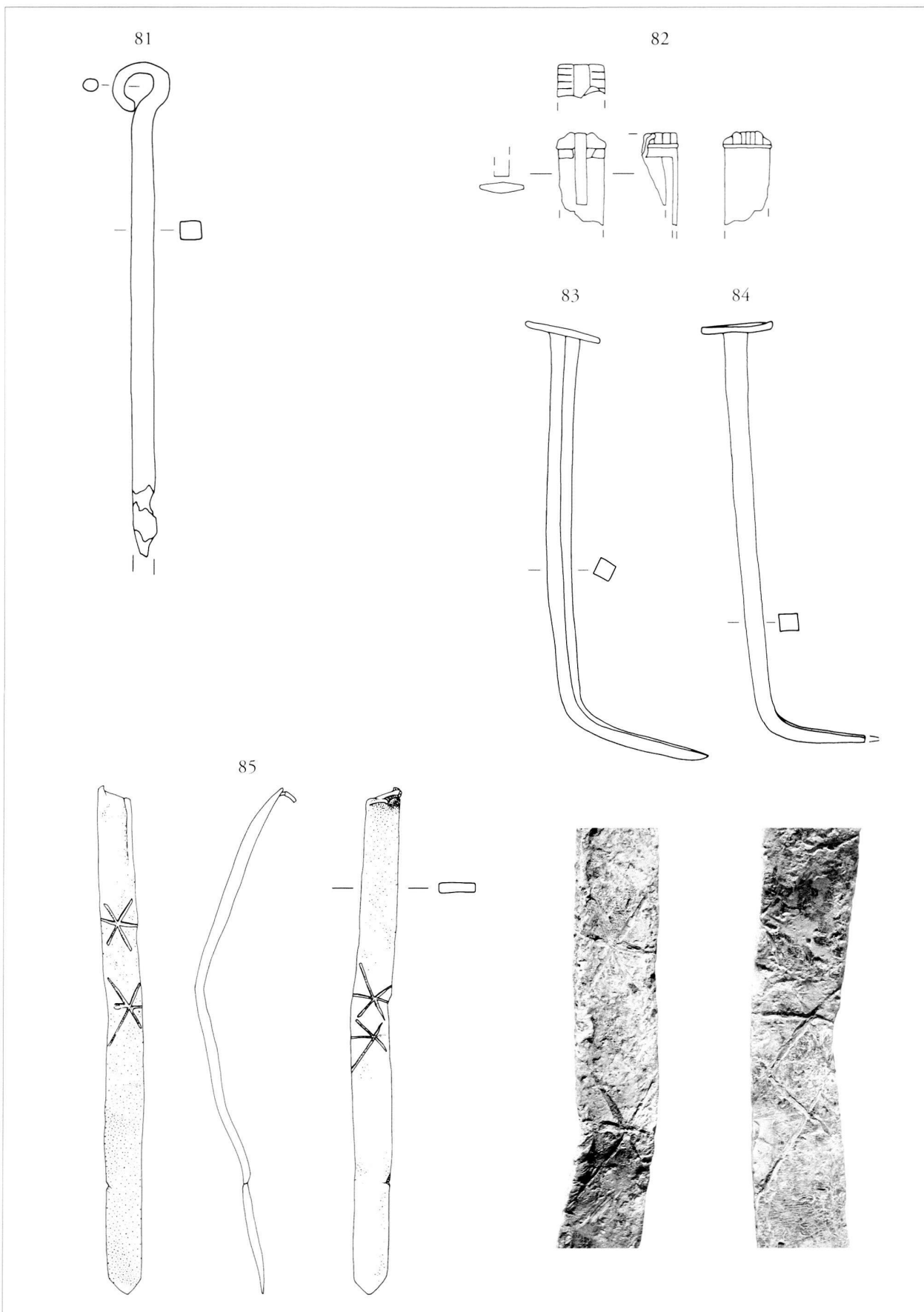
Pl. 15. St. 233. 66-74: bronze

Echelle 2:3



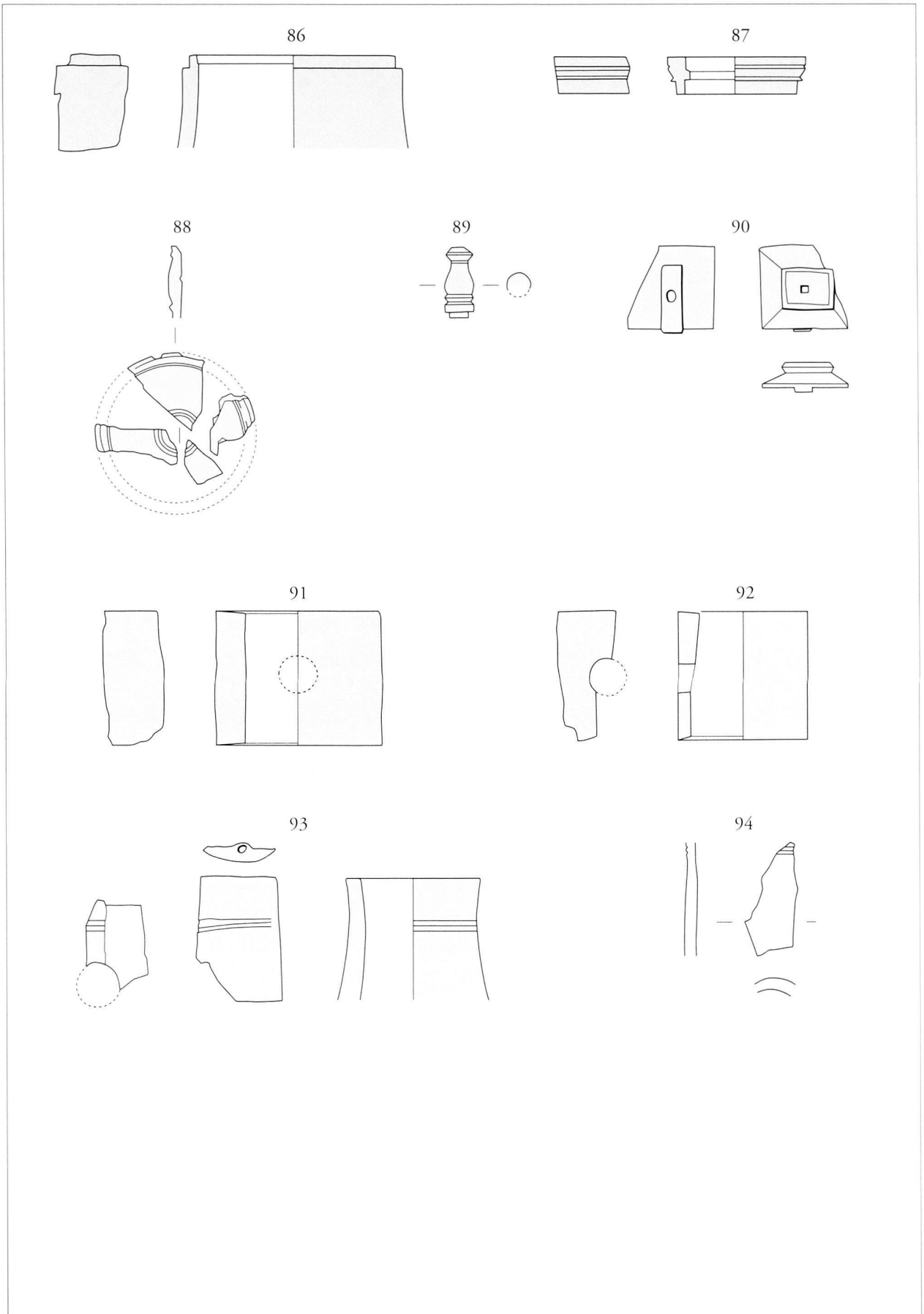
Pl. 16. Sz. 233. 75-80: fer

Echelle 1:2



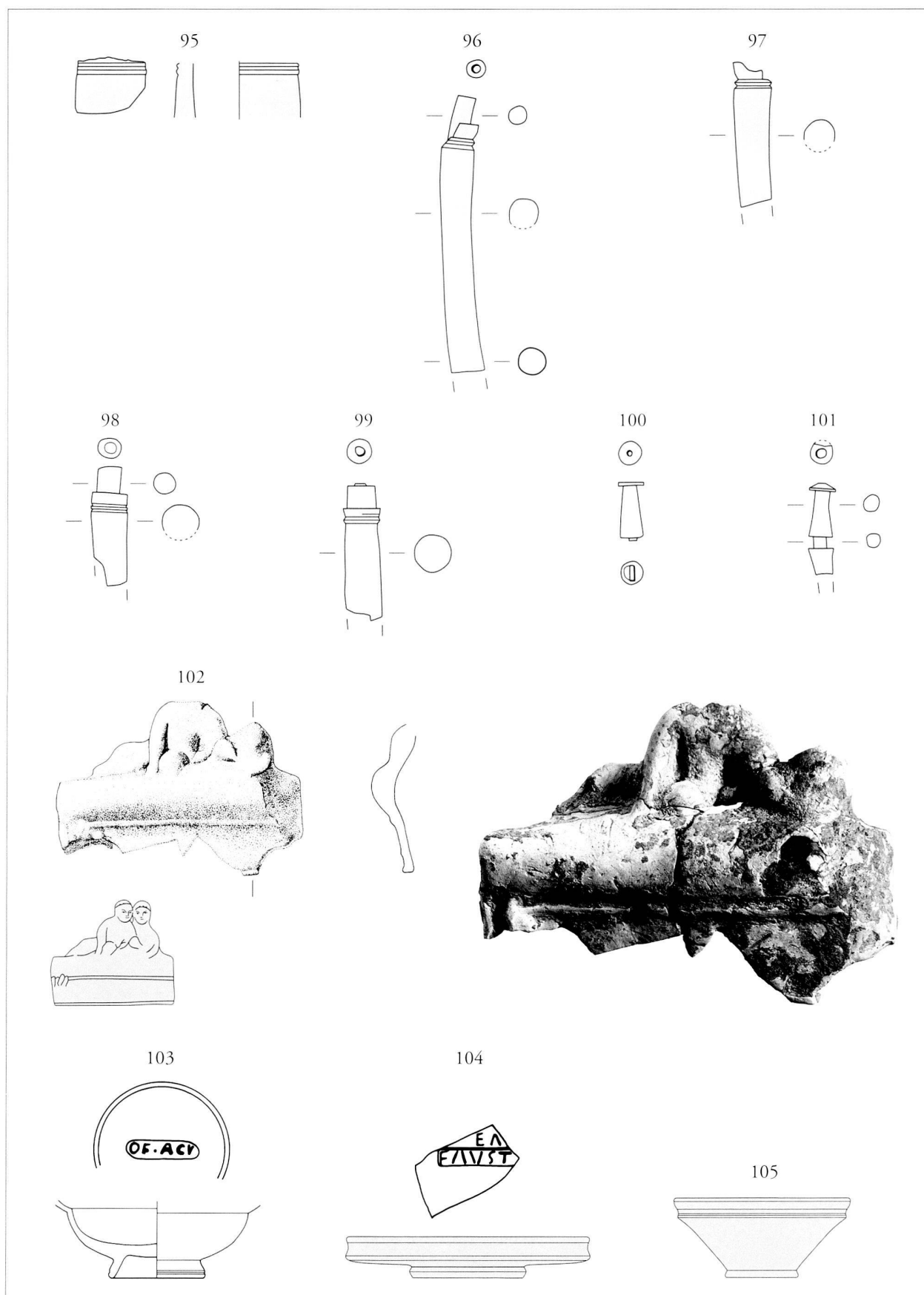
Pl. 17. St. 233. 81-84: fer
85: plomb

Echelle 1:2
Echelle 1:2 (dessin)



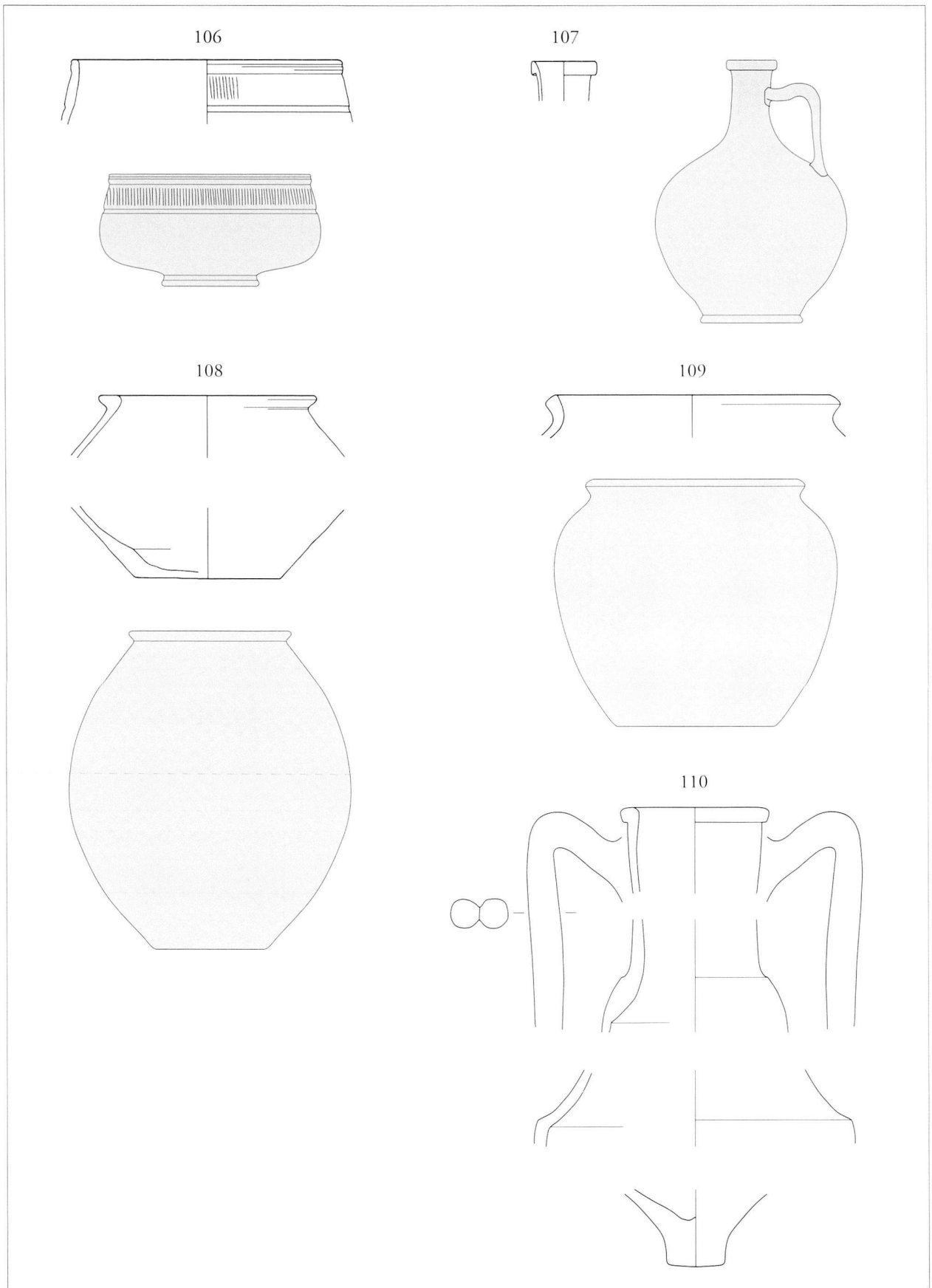
Pl. 18. St. 233. 86-94: os

Echelle 1:1



Pl. 19. St. 233. 95-101: os
 102: terre cuite
 103-105: céramique

Echelle 1:1
 Echelle 1:2 (dessin)
 Echelle 1:3 (dessin 103; estampilles 1:1)

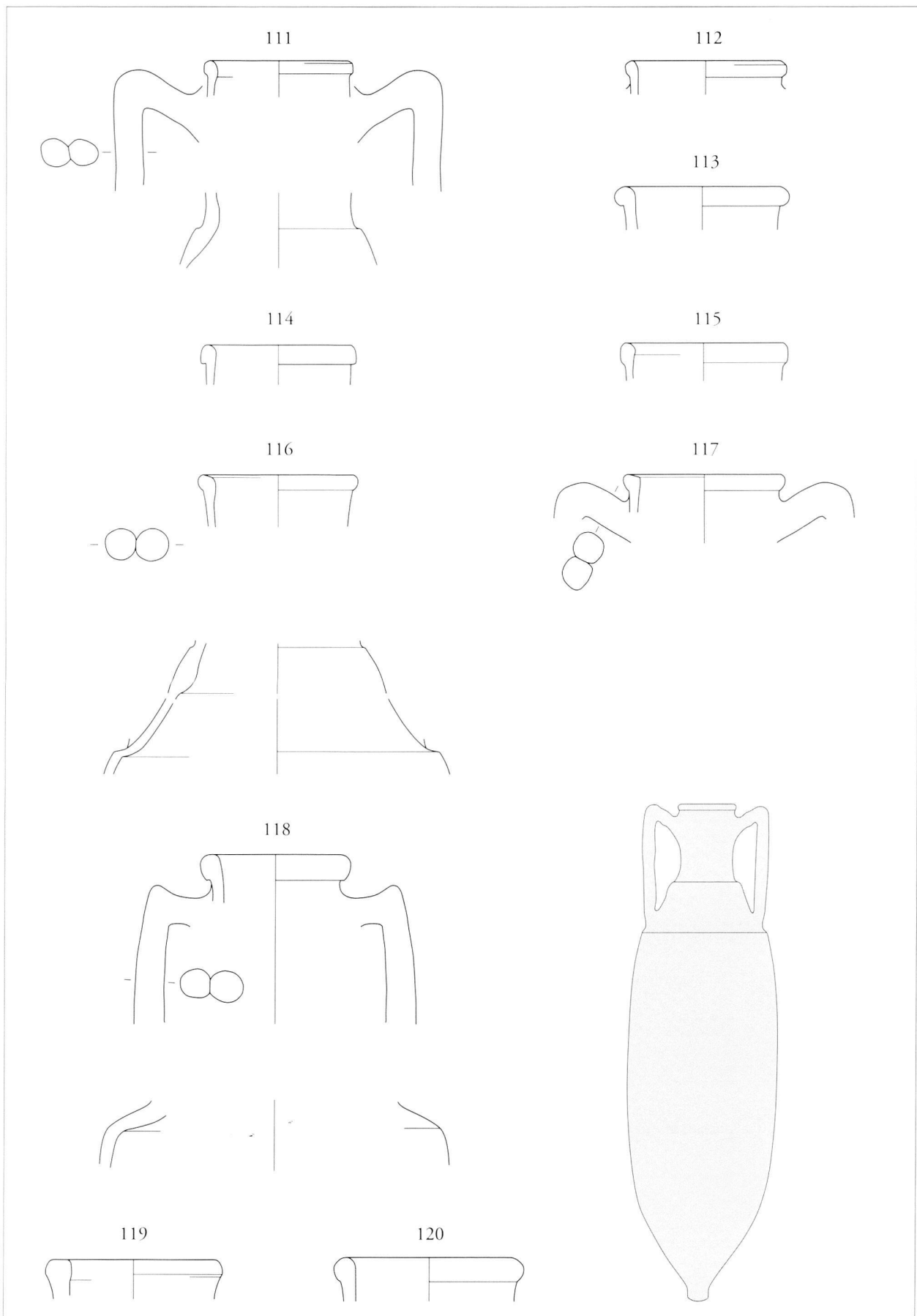


Pl. 20. St. 233. 106-110: céramique

Echelle 1:3 (dessins 106, 107, 109)

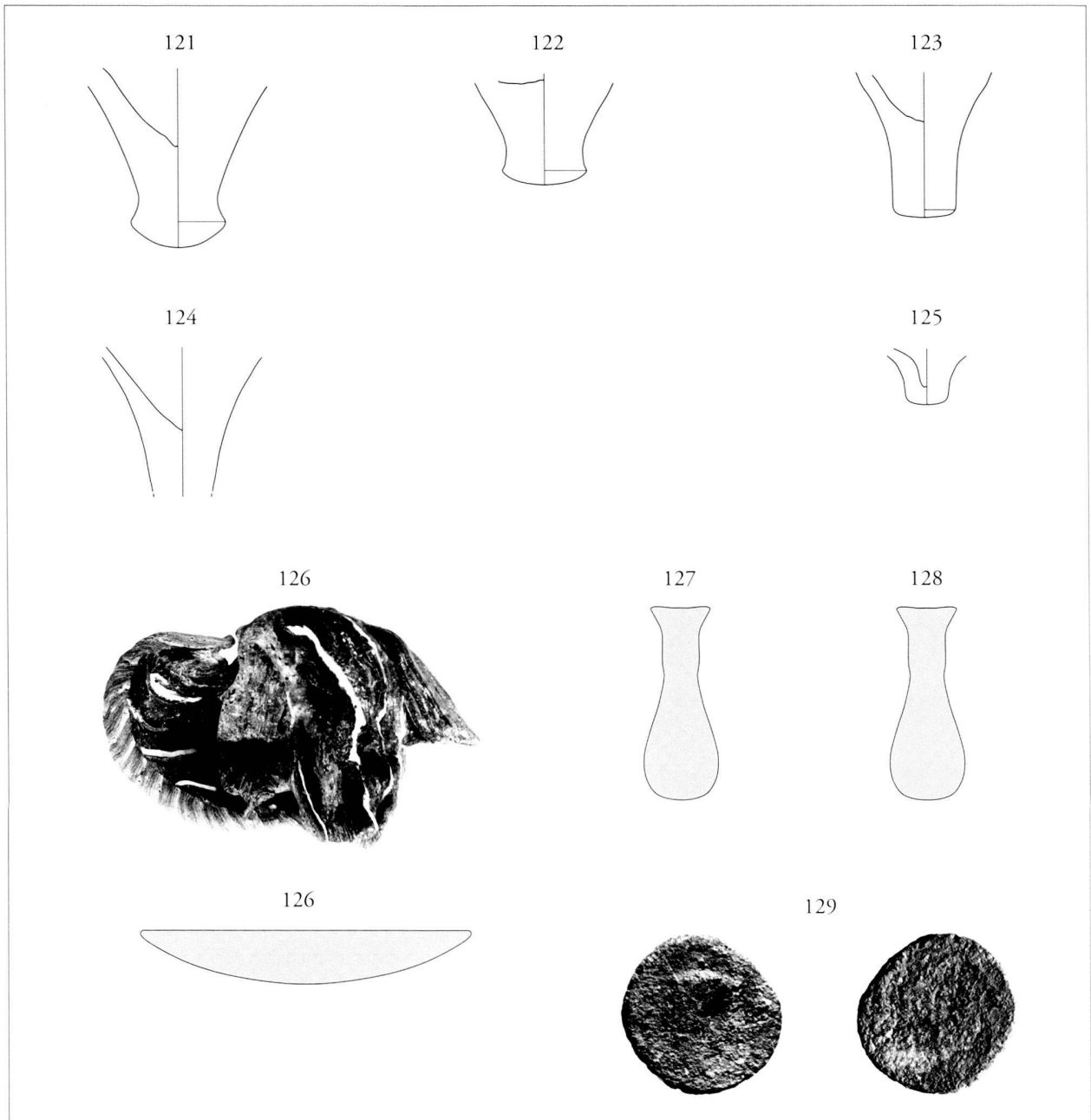
Echelle 1:6 (dessin 108)

Echelle 1:4 (dessin 110)



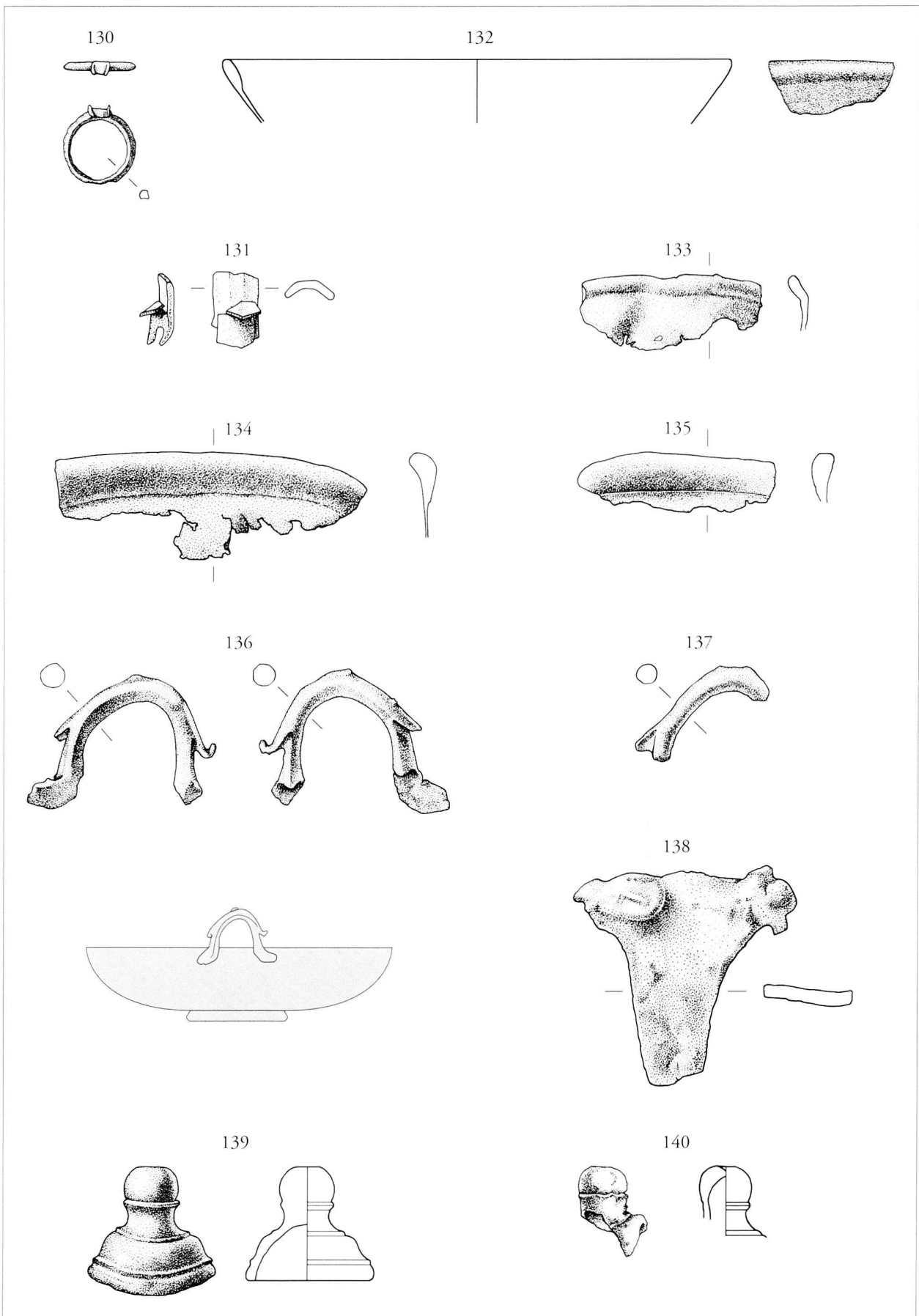
Pl. 21. St. 233. 111-120: céramique

Echelle 1:4 (dessins)



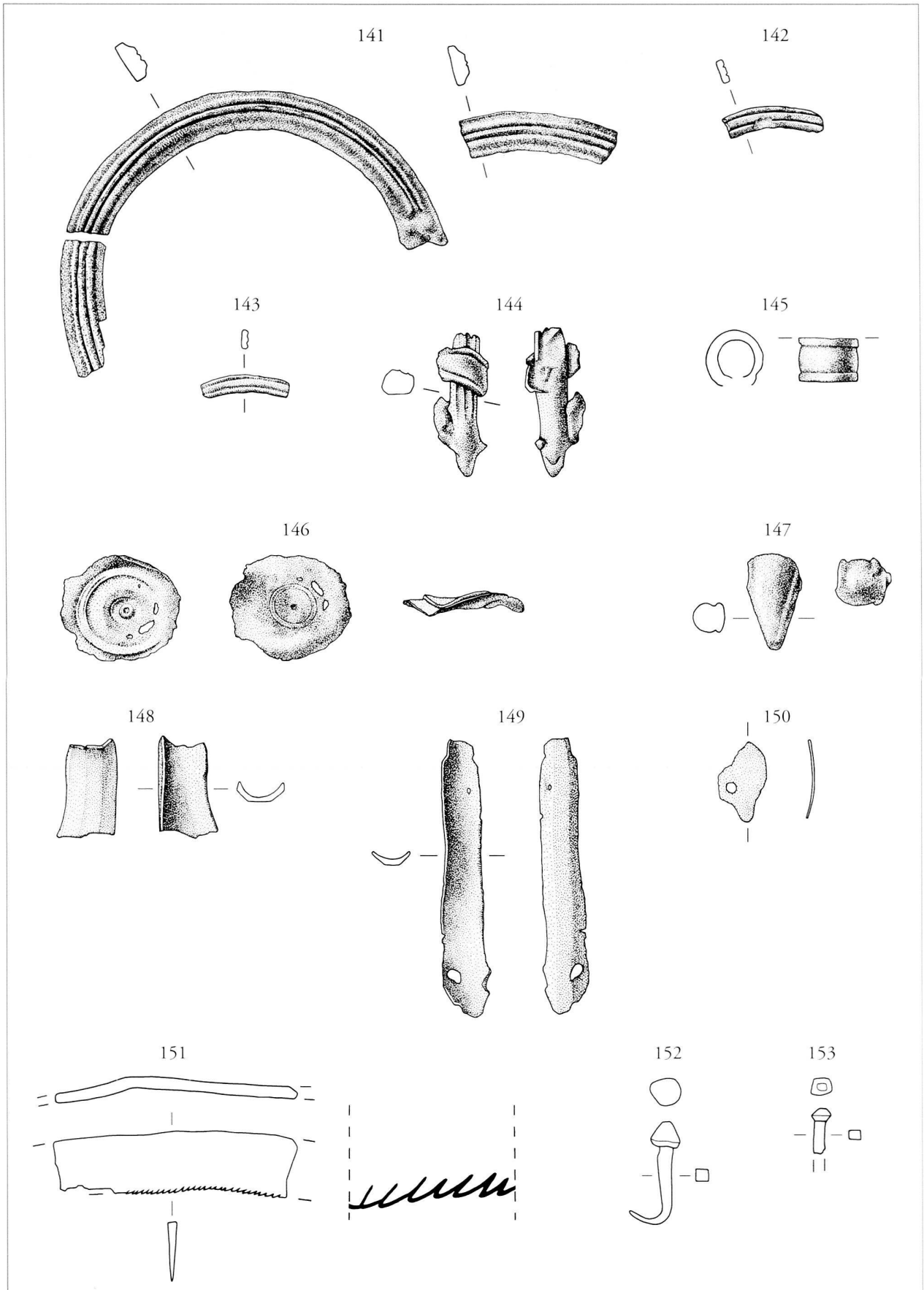
Pl. 22. St. 233. 121-125: céramique
126-128: verre
129: monnaie

Echelle 1:4 (dessins)
Echelle 1:1 (photo 126)
Echelle 1:1 (photo)



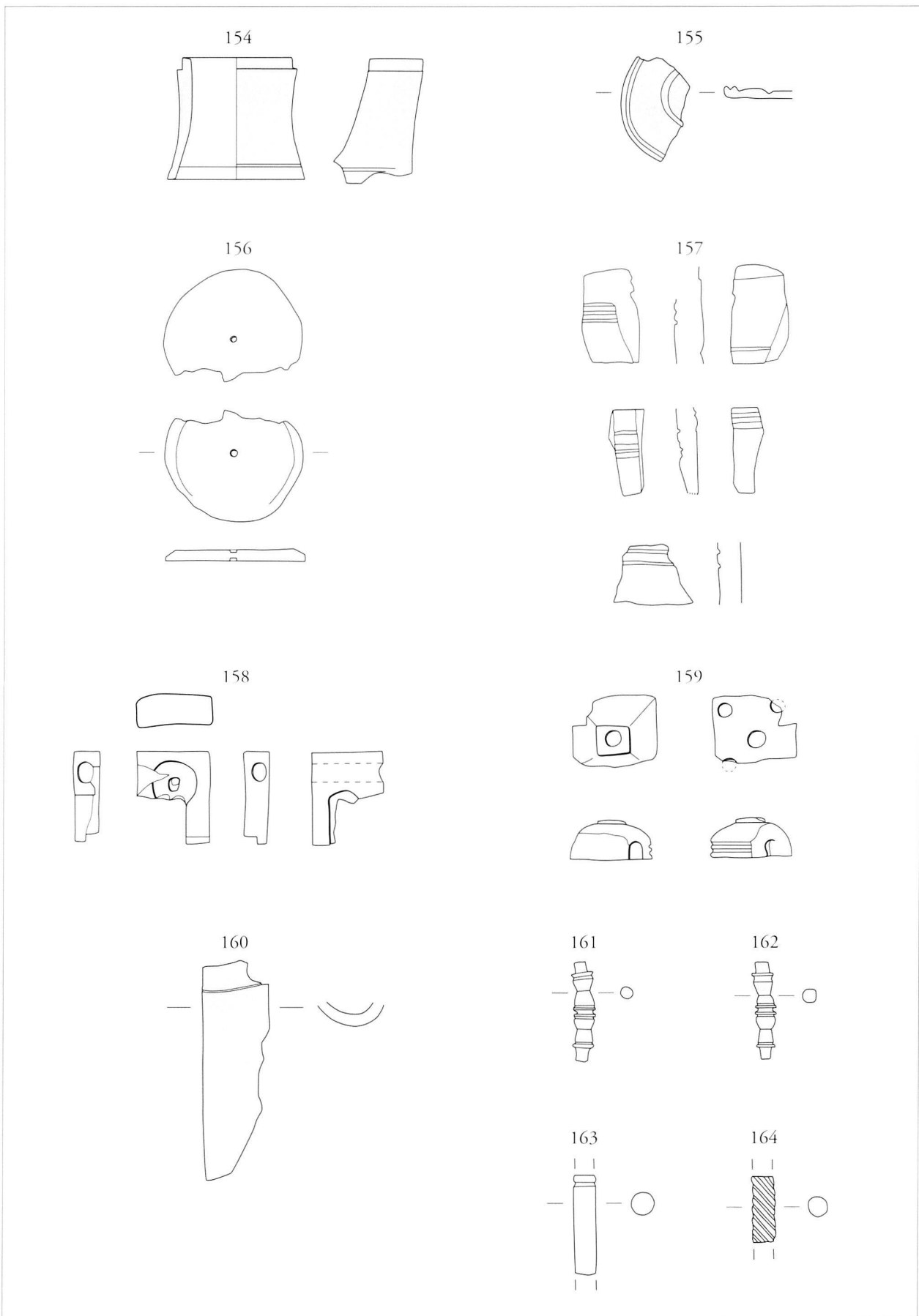
Pl. 23. St. 241. 130-140: bronze

Echelle 2:3 (dessins)



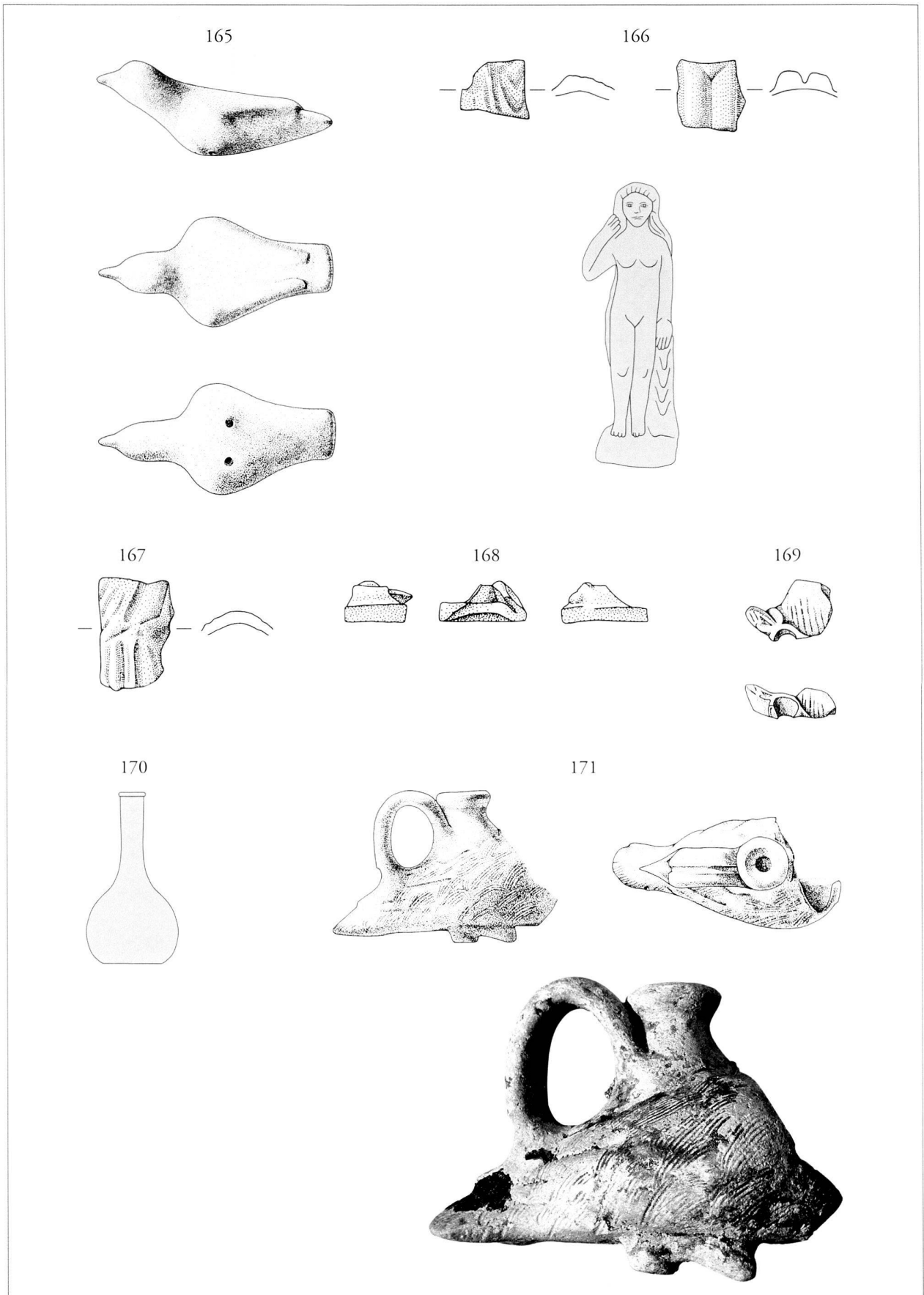
Pl. 24. St. 241. 141-150: bronze
151-153: fer

Echelle 2:3 (dessins)
Echelle 1:2 (151: détail 2:1)



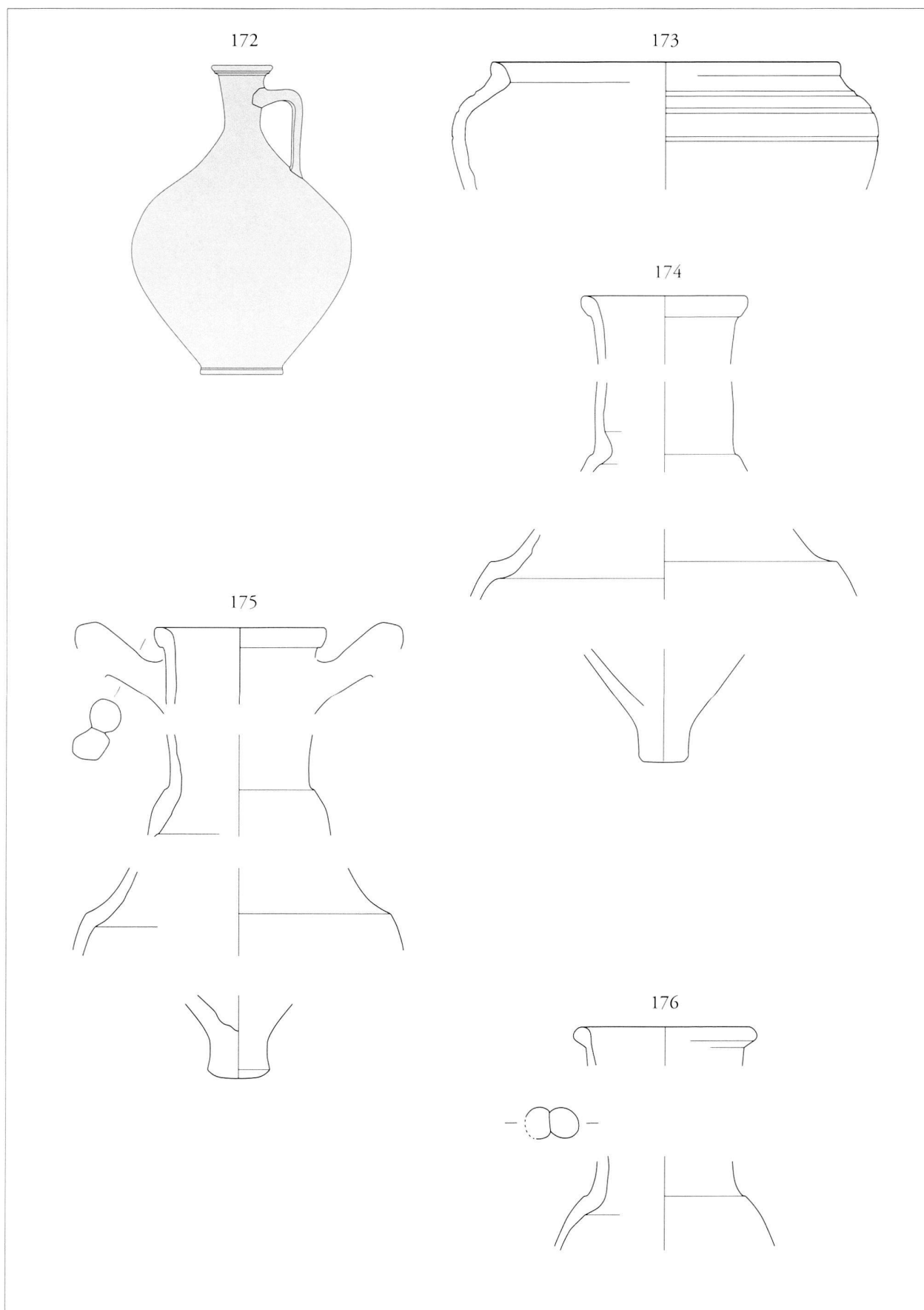
Pl. 25. St. 241. 154-164: os

Echelle 1:1



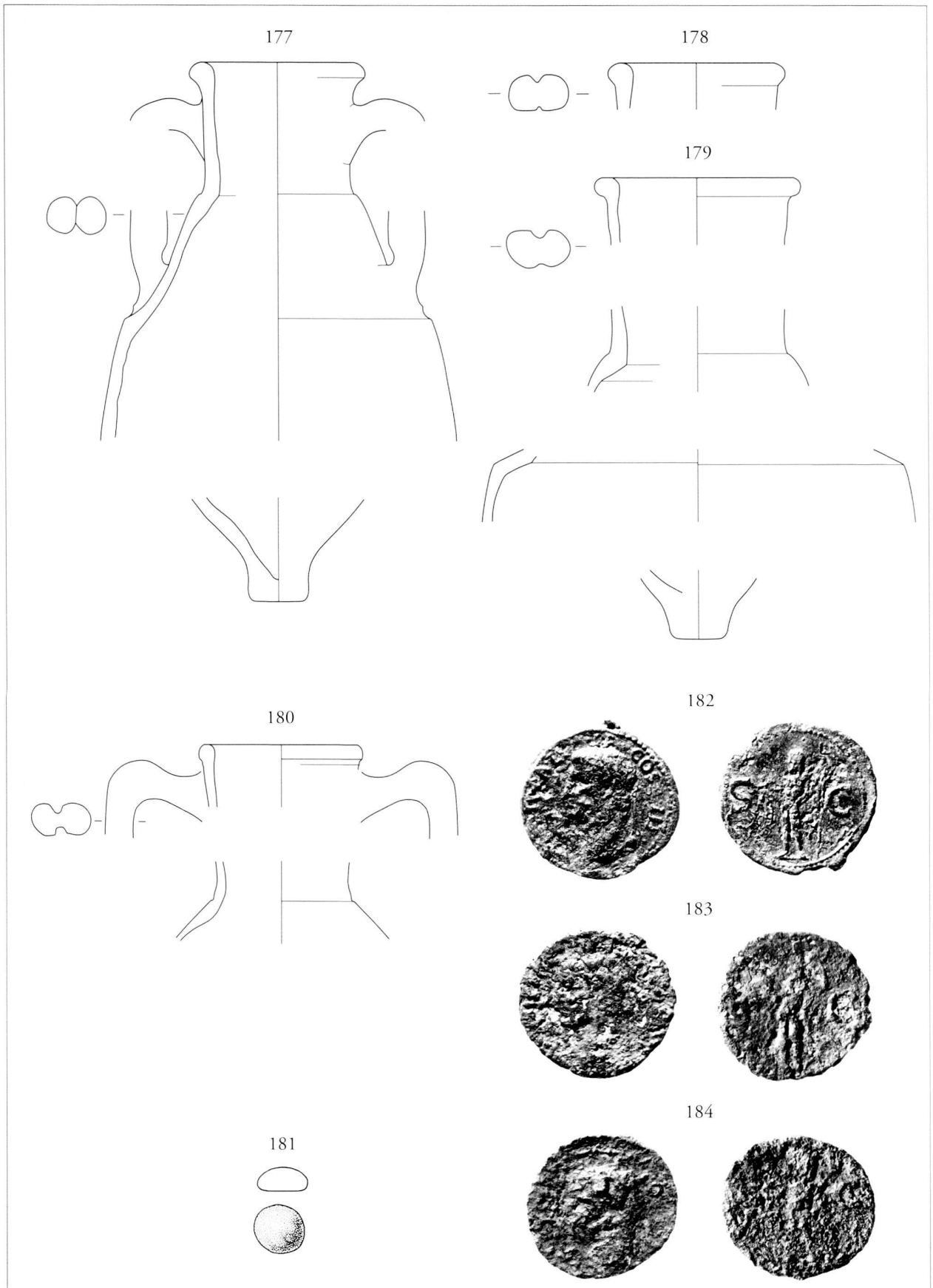
Pl. 26. St. 241. 165-169: terre cuite
170-171: céramique

Echelle 1:2
Echelle 1:2 (dessin 171)



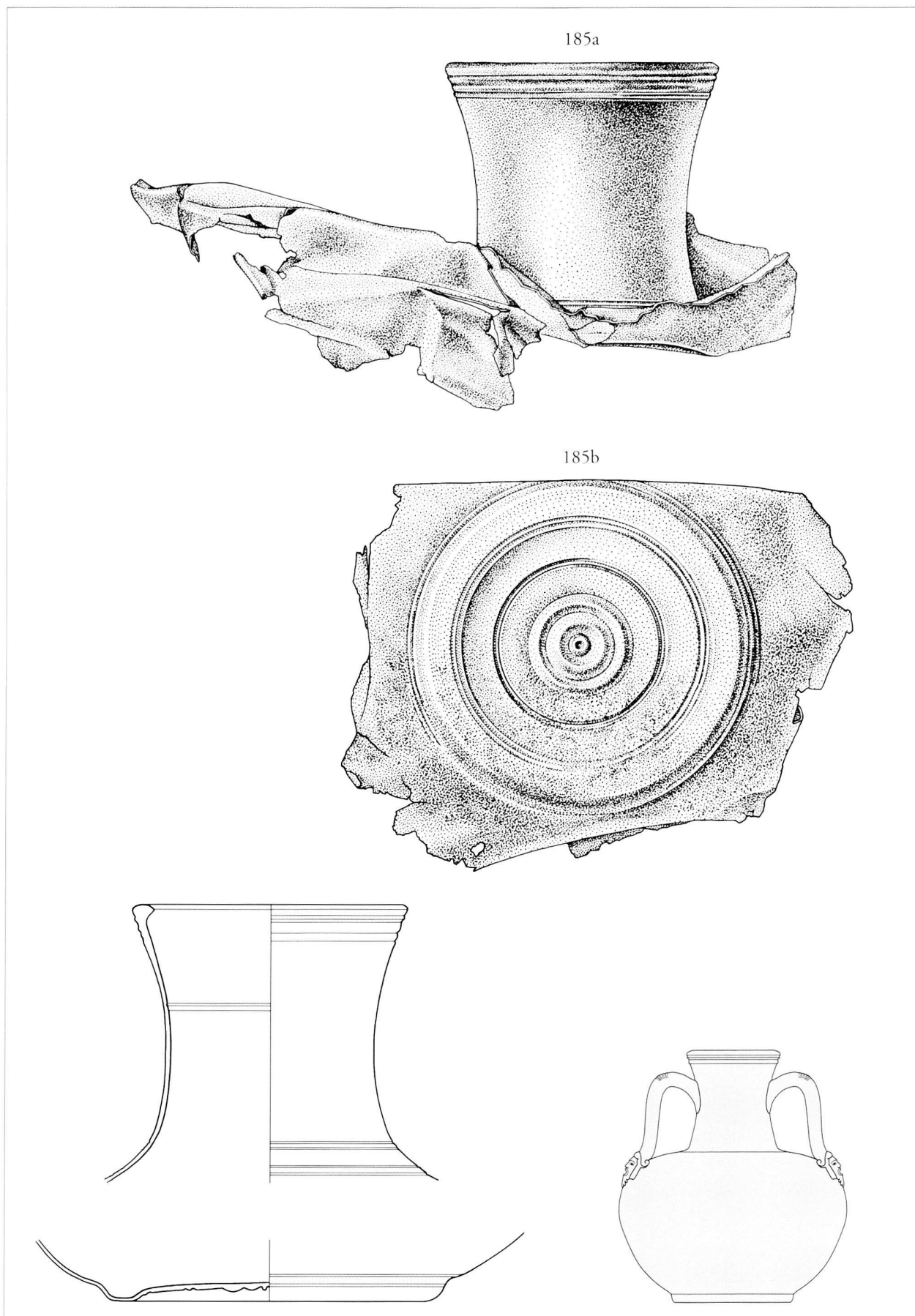
Pl. 27. St. 241. 172-176: céramique

Echelle 1:3 (dessin 173)
Echelle 1:4 (dessins 174-176)



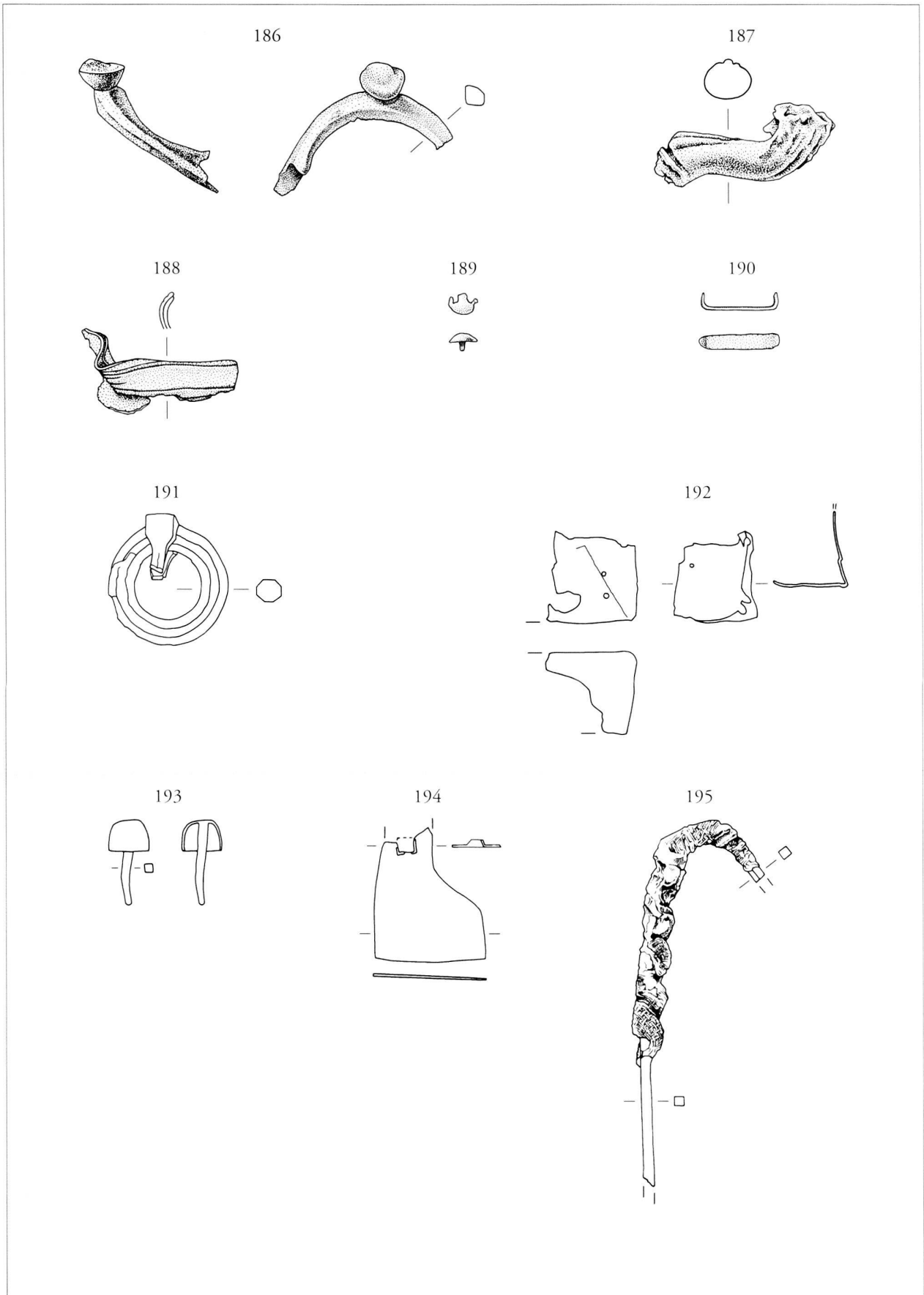
Pl. 28. St. 241. 177-180: céramique
 181: verre
 182-184: monnaies

Echelle 1:4
 Echelle 2:3
 Echelle 1:1



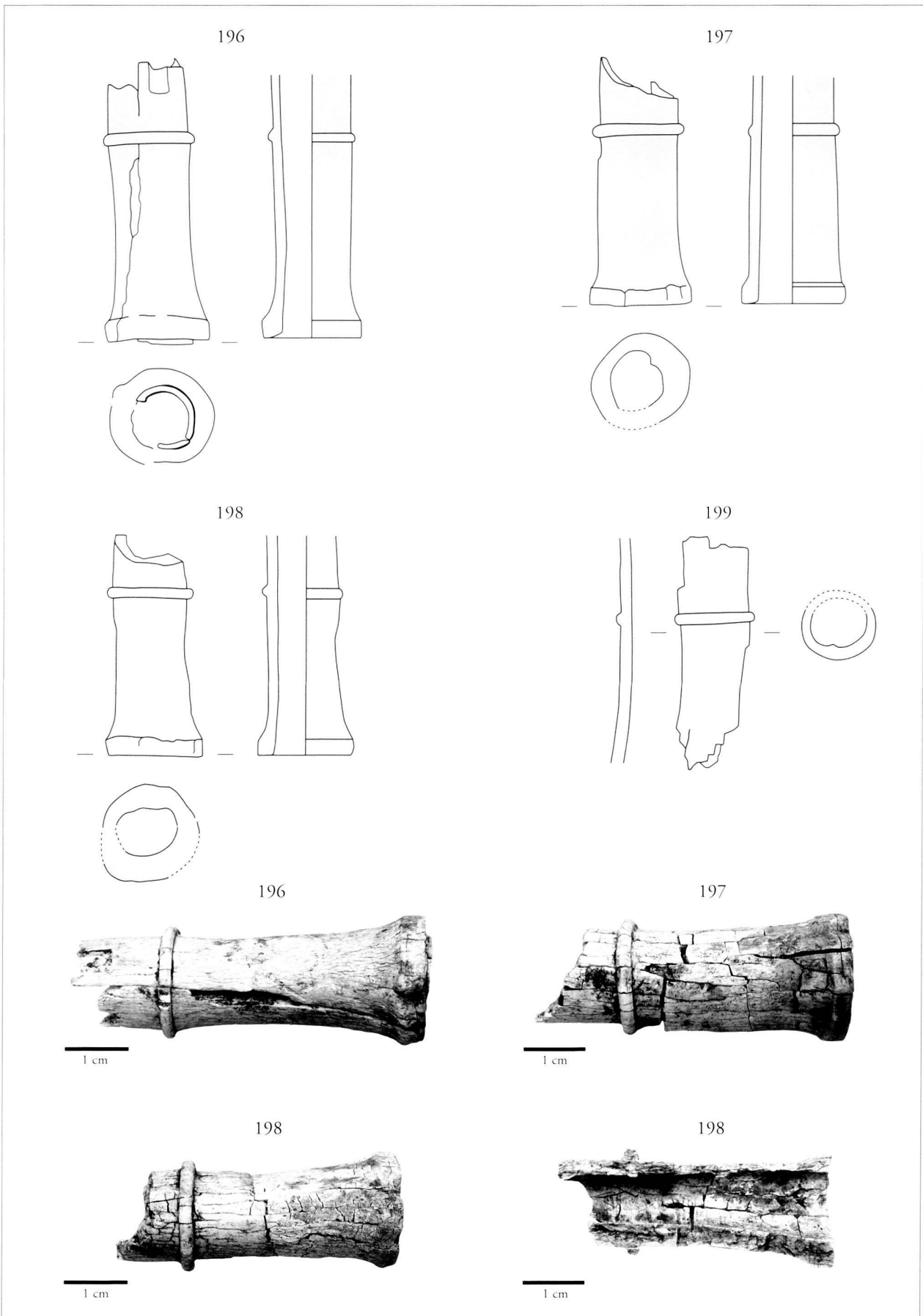
Pl. 29. St. 383. 185: bronze

Echelle 2:3



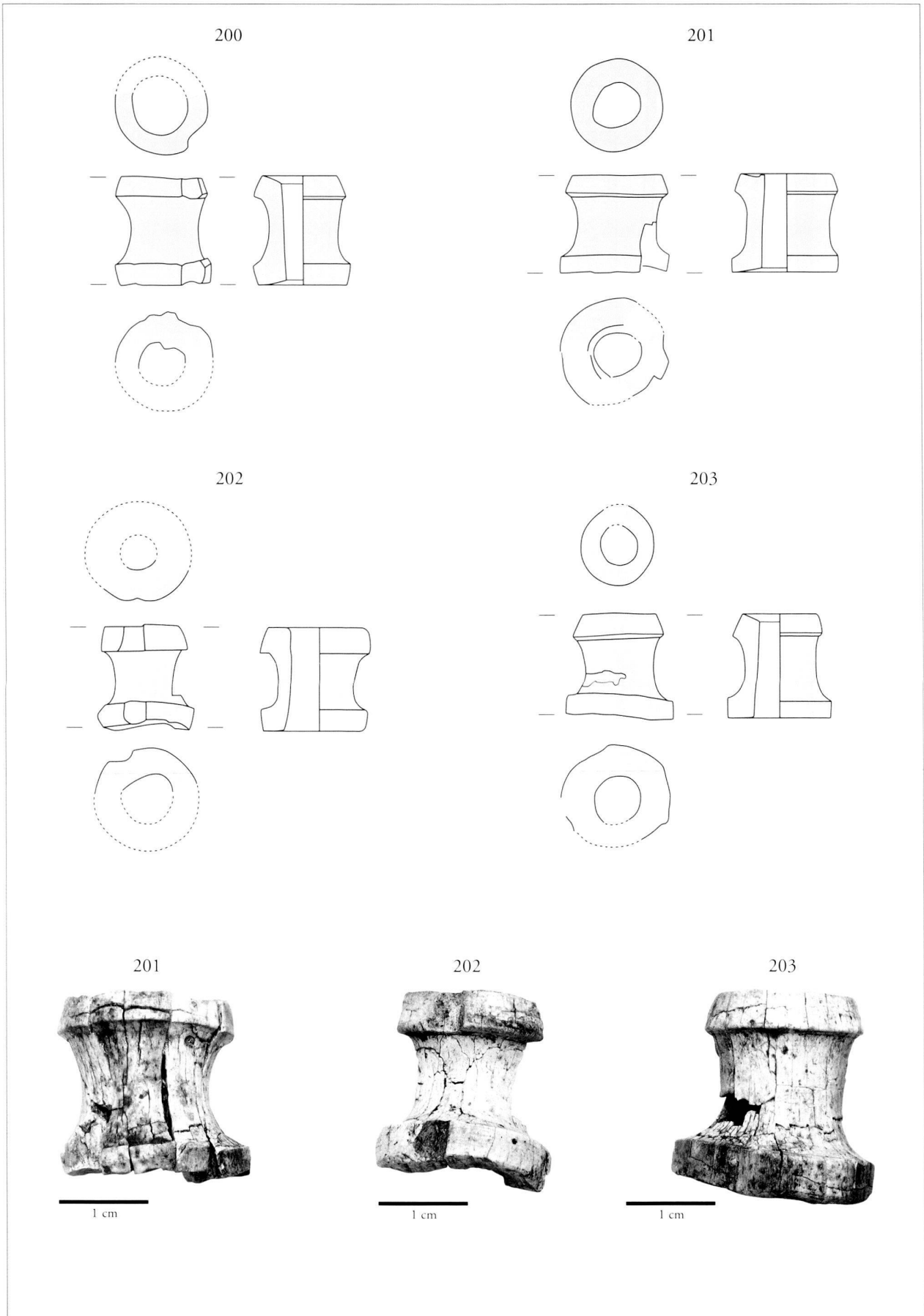
Pl. 30. St. 383. 186-190: bronze
191-195: fer

Echelle 2:3
Echelle 1:2 (195: 2:3)



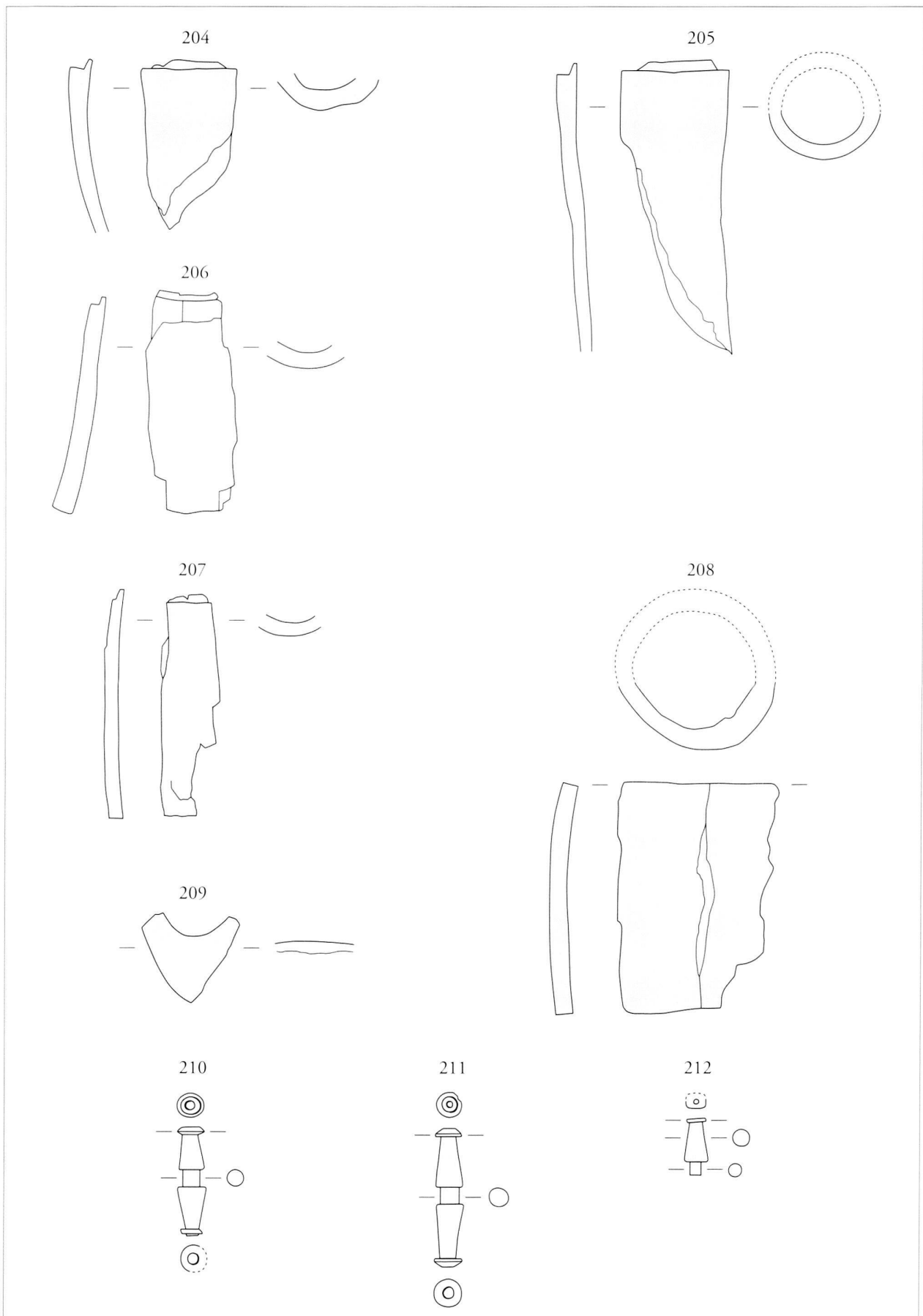
Pl. 31. St. 383. 196-199: os

Echelle 1:1 (dessins)



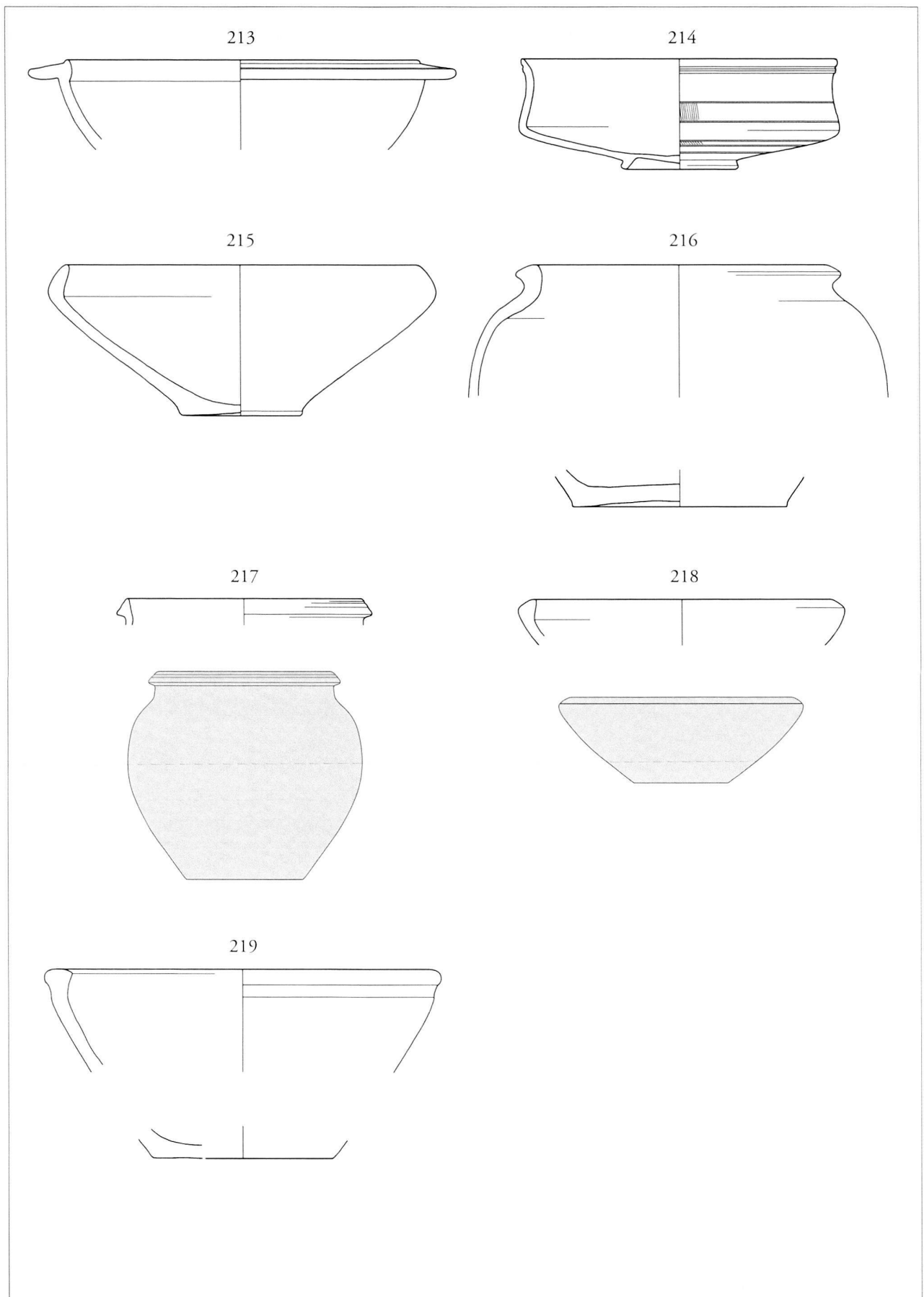
Pl. 32. *St.* 383. 200-203: os

Echelle 1:1 (dessins)



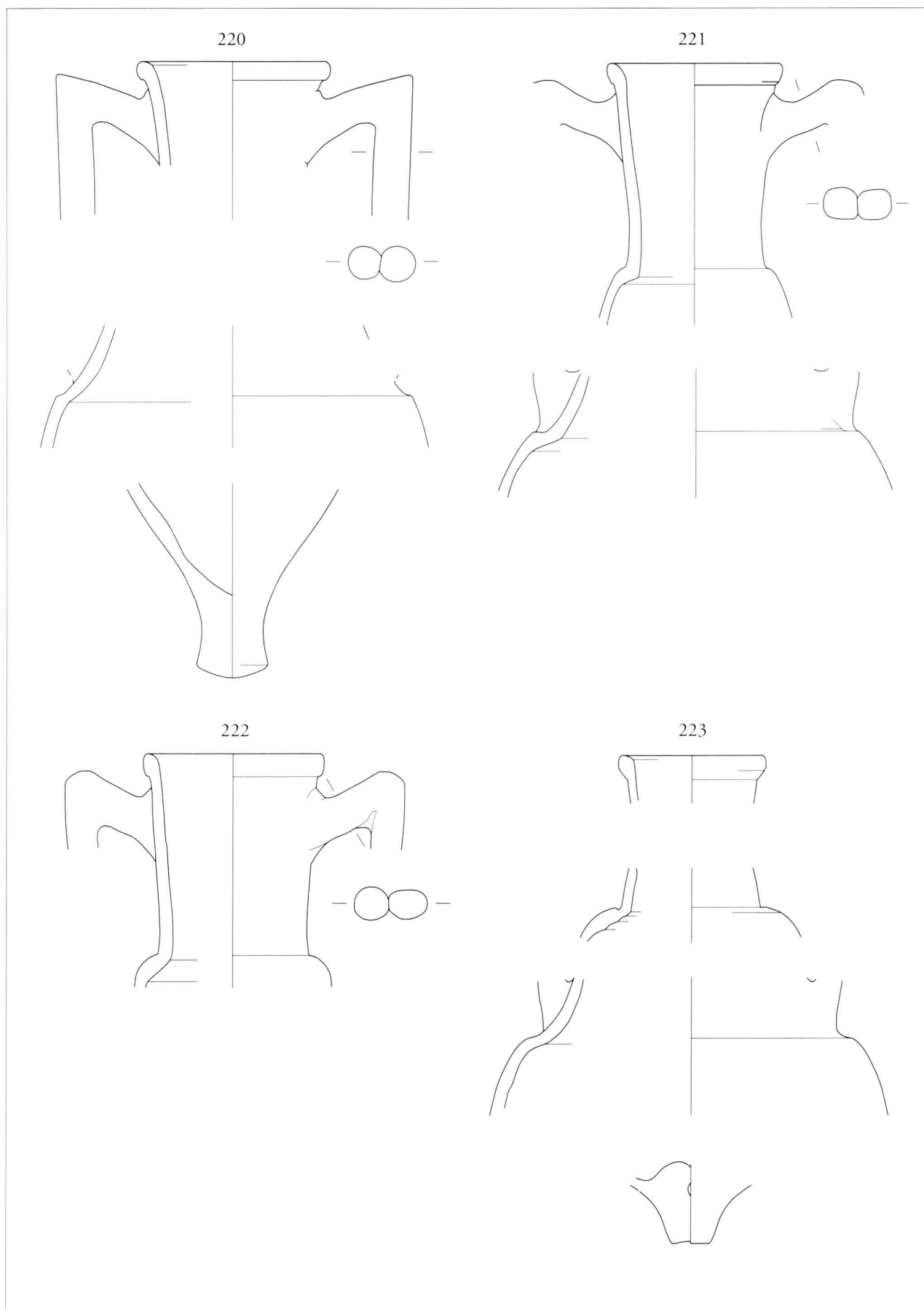
Pl. 33. Sr. 383. 204-212: os

Echelle 1:1



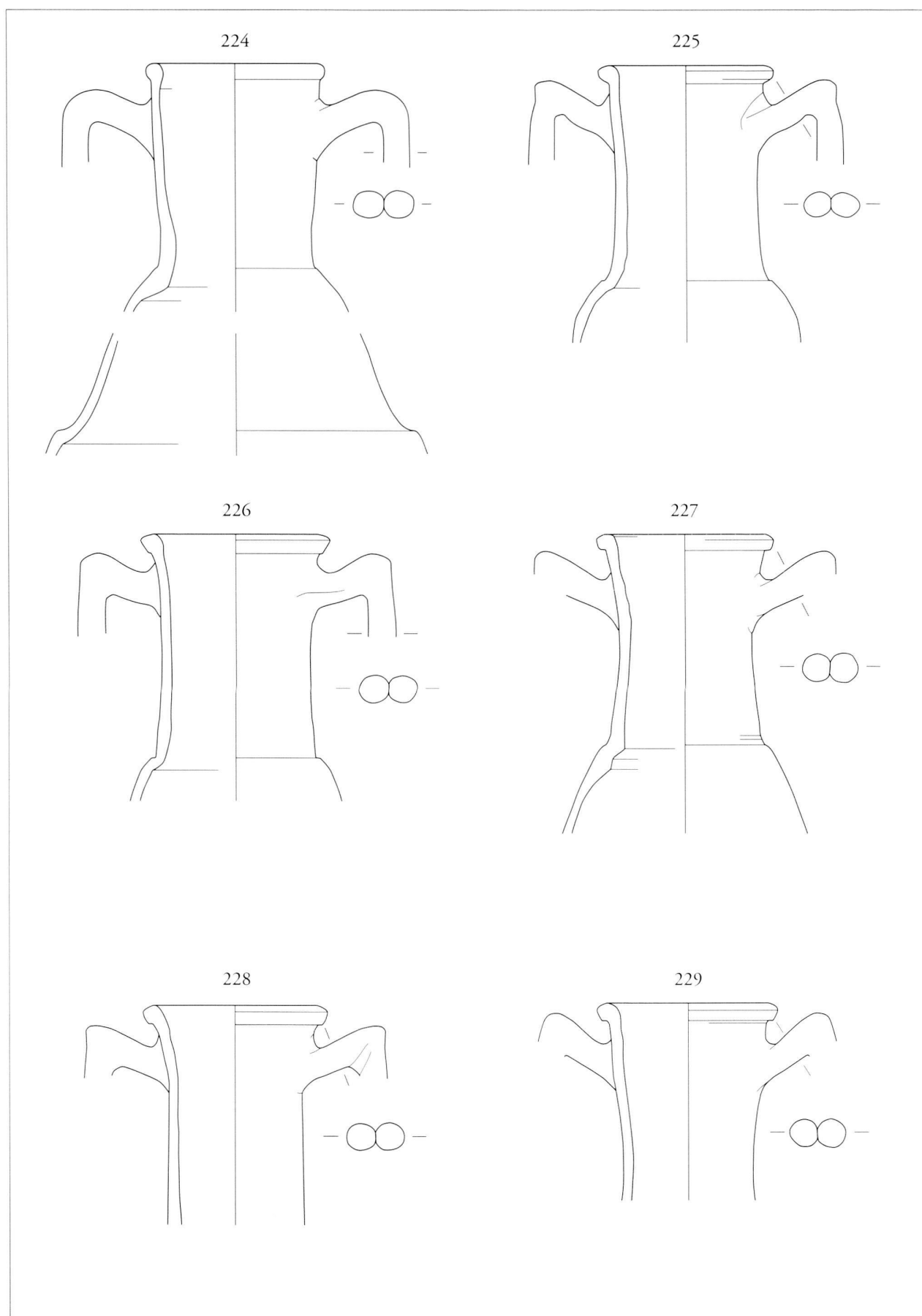
Pl. 34. St. 383. 213-219: céramique

Echelle 1:3 (dessins)



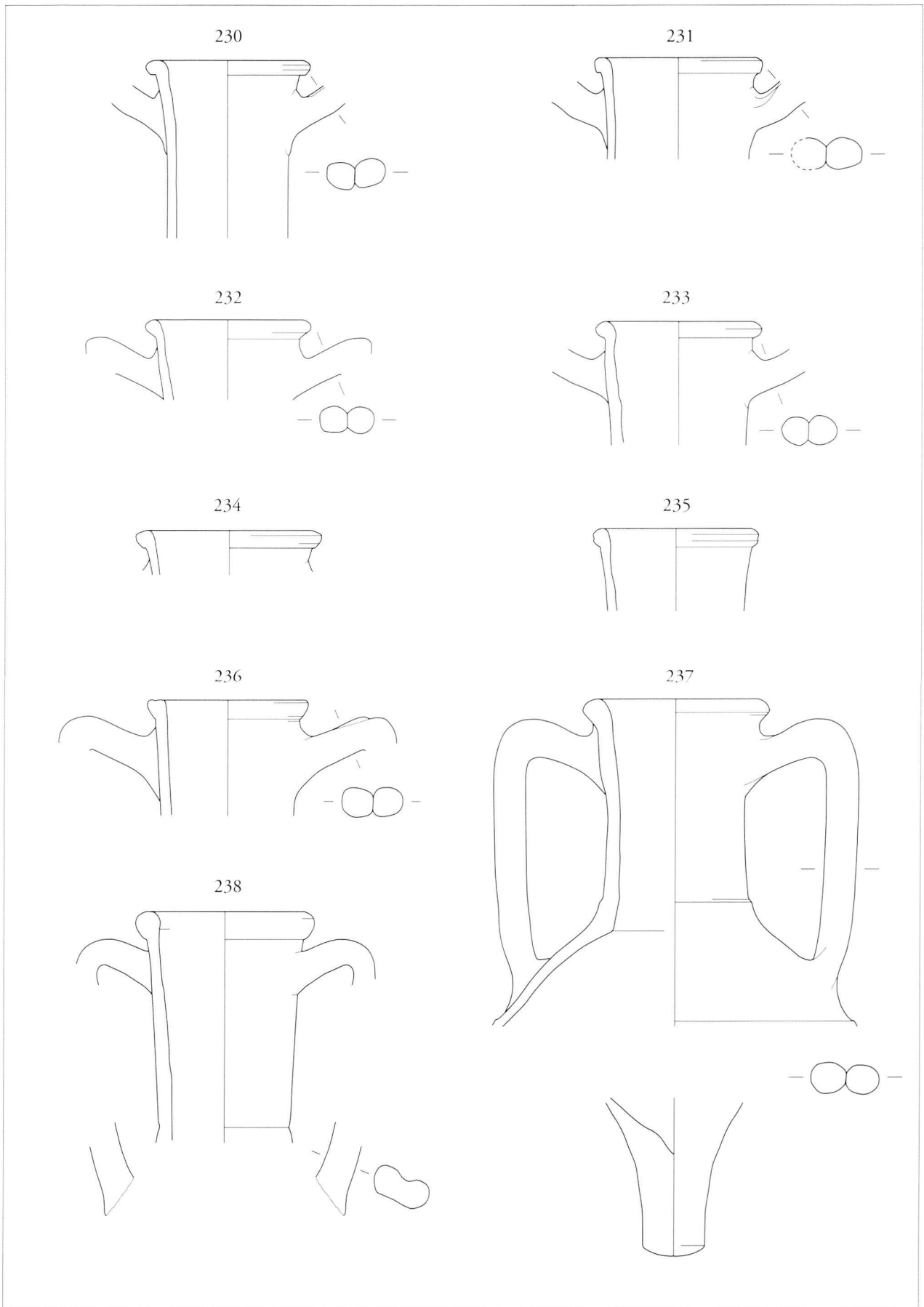
Pl. 35. St. 383. 220-223: céramique

Echelle 1:4



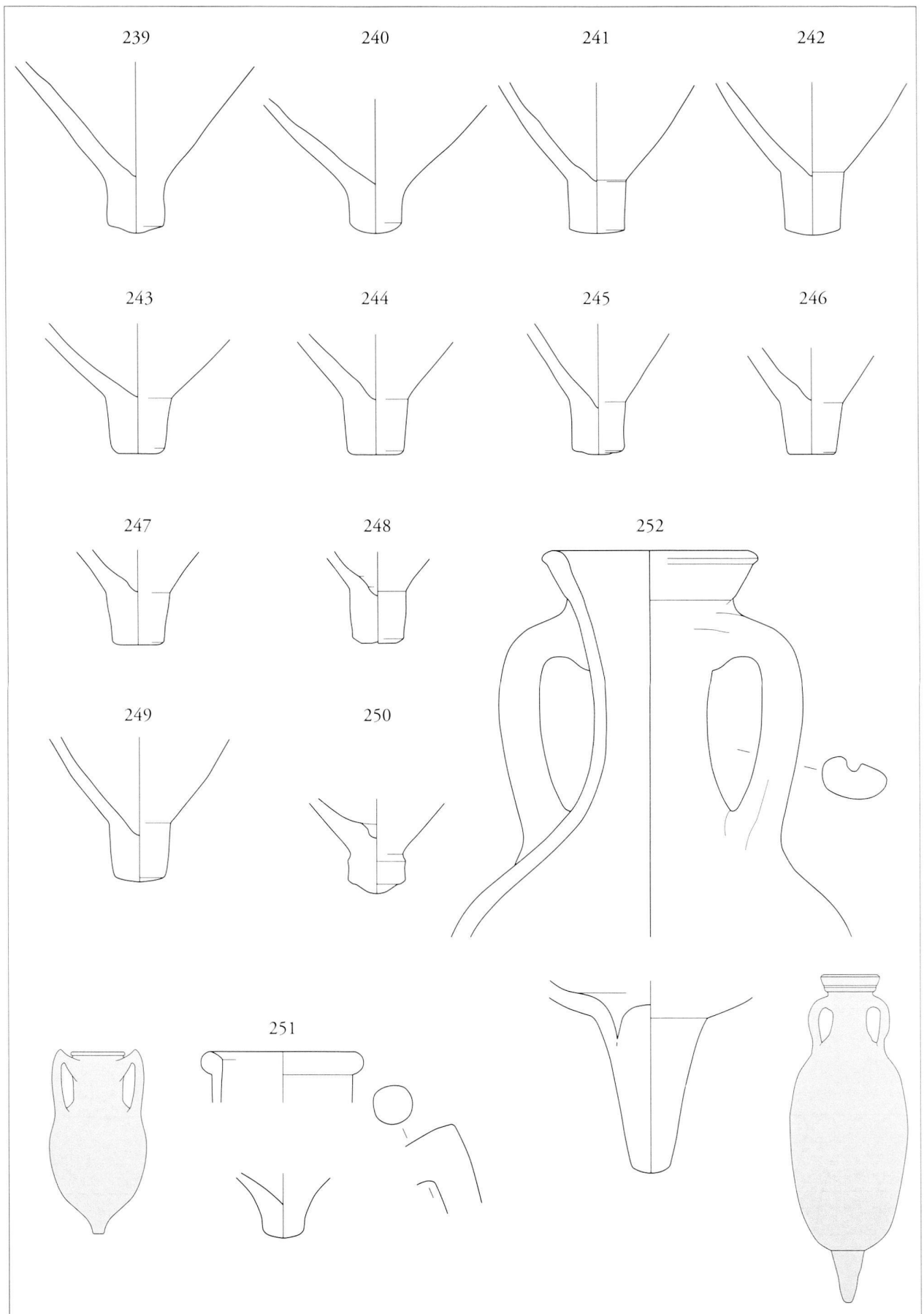
Pl. 36. St. 383. 224-229: céramique

Echelle 1:4



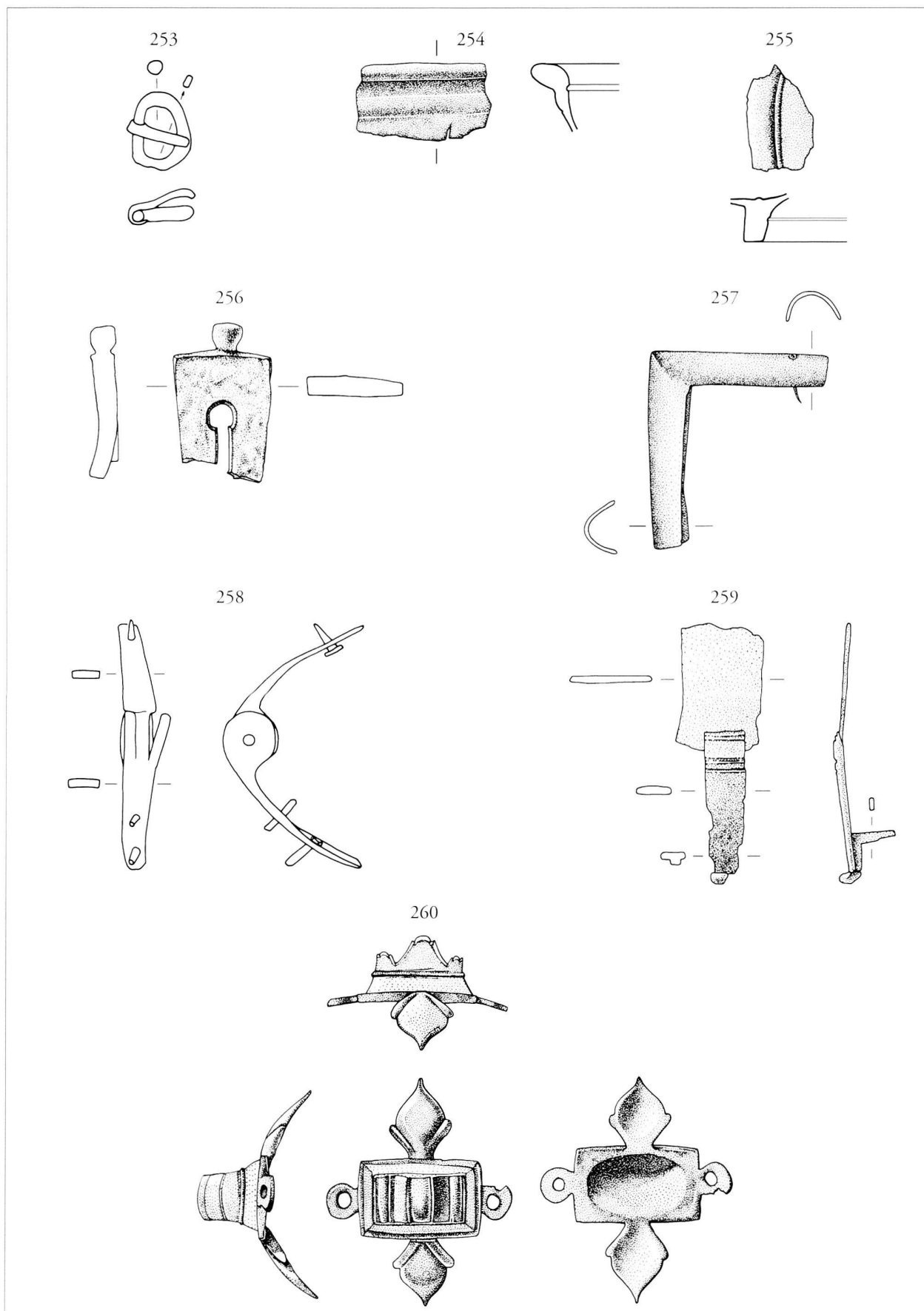
Pl. 37. St. 383. 230-238: céramique

Echelle 1:4



Pl. 38. St. 383. 239-252: céramique

Echelle 1:4 (dessins)



Pl. 39. *Trouvailles de surface.* 253, 258: fer
 Déblais (256). 254-257, 259-260: bronze

Echelle 1:2
 Echelle 2:3

Crédit des illustrations

- Fig. 1, 3-7, 19-22, 24-25, 32, 41, 42: D. Castella, Avec Le Temps Sàrl, Blonay.
Fig. 2: B. Gubler, Archéodunum SA, Gollion.
Fig. 8: tiré de BECK/CHEW (éd.) 1991, p. 83.
Fig. 9: tiré de NUBER 1972, Taf. 5.
Fig. 10, 11: tiré de TASSINARI 1993, pl. CXIII, 2 (n° 1836) et pl. XXIX, 2 (n° 12428).
Fig. 12: tiré de HABEREY 1948, fig. 44, p. 432.
Fig. 13: tiré de PASSI PITCHER (dir.) 1987, fig. 76, p. 136.
Fig. 14: E. Gutscher, Avec Le Temps Sàrl, Blonay, d'après BÉAL 1984, p. 19.
Fig. 15: tiré de A. CIARALLO et E. DE CAROLIS (dir.), *Pompéi. Nature, sciences et techniques*, Milan, 2001, p. 122.
Fig. 16: E. Gutscher, Avec Le Temps Sàrl, Blonay, d'après FEUGÈRE 2001, fig. 2, p. 25.
Fig. 17: tiré de FEUGÈRE 2001, fig. 4, p. 25.
Fig. 18: tiré de DESCHLER-ERB 1998, pl. 13, 332-334.
Fig. 23: photo MRA.
Fig. 26: tiré de HOLLIGER/HOLLIGER-WIESMANN 1994, fig. 6a, p. 26.
Fig. 27: E. Gutscher, Avec Le Temps Sàrl, Blonay, d'après BÉAL 1986, fig. 2, p. 113.
Fig. 28: tiré de BÉAL 1986, fig. 8, p. 114.
Fig. 29: tiré de HOLLIGER/HOLLIGER-WIESMANN 1994, fig. 2, p. 22.
Fig. 30: E. Gutscher, Avec le Temps Sàrl, Blonay, d'après BÉAL 1991, fig. 17, p. 315 et BIANCHI 2000, fig. 32-33, p. 131-132.
Fig. 31: tiré de FERDIÈRE/VILLARD 1993, fig. 2-117, p. 199.
Fig. 33: E. Gutscher, Avec Le Temps Sàrl, Blonay, d'après FERDIÈRE/VILLARD 1993, fig. 3-55, p. 261.
Fig. 34: tiré de *Trier* 1984, p. 89.
Fig. 35: d'après *Trier* 1984, fig. 4-8, p. 93-98.
Fig. 36: tiré de FERDIÈRE/VILLARD 1993, p. 33.
Fig. 37: tiré de BECK/CHEW (éd.) 1991, p. 112.
Fig. 38: Service photographique des Musées de Poitiers.
Fig. 39: tiré de PAUTREAU (dir.) 1999, fig. 122.
Fig. 40: tiré de FERDIÈRE/VILLARD 1993, fig. 2-90/91, p. 178.
Fig. 42: d'après REINERT 1993, fig. 5, p. 352.
Fig. 43: photo MRA, J. Zbinden, Berne.
Pl. 1-39: dessins d'objets: B. Gubler et Iwona Iaworowska-Frei, Archéodunum SA et E. Gutscher, Avec Le Temps Sàrl, Blonay.
Photos d'objets, Willy Eymann, Avec Le Temps Sàrl, Blonay: n°s 1-8, 12, 13, 26b, 42, 85, 171, 196-198, 201-203.
Photos d'objets, MRA, J. Zbinden, Berne: n°s 11, 29, 102, 126, 129, 182-184.