

Zeitschrift: Basler Jahrbuch für historische Musikpraxis : eine Veröffentlichung der Schola Cantorum Basiliensis, Lehr- und Forschungsinstitut für Alte Musik an der Musik-Akademie der Stadt Basel

Herausgeber: Schola Cantorum Basiliensis

Band: 12 (1988)

Artikel: Neun Oboen aus der Sammlung Michel Piguet : Messungen = Nine oboes from the collection of Michel Piguet : measurements

Autor: Kirkpatrick, Mary

Kapitel: I: Oboe von H. Richters

DOI: <https://doi.org/10.5169/seals-1048289>

Nutzungsbedingungen

Die ETH-Bibliothek ist die Anbieterin der digitalisierten Zeitschriften auf E-Periodica. Sie besitzt keine Urheberrechte an den Zeitschriften und ist nicht verantwortlich für deren Inhalte. Die Rechte liegen in der Regel bei den Herausgebern beziehungsweise den externen Rechteinhabern. Das Veröffentlichen von Bildern in Print- und Online-Publikationen sowie auf Social Media-Kanälen oder Webseiten ist nur mit vorheriger Genehmigung der Rechteinhaber erlaubt. [Mehr erfahren](#)

Conditions d'utilisation

L'ETH Library est le fournisseur des revues numérisées. Elle ne détient aucun droit d'auteur sur les revues et n'est pas responsable de leur contenu. En règle générale, les droits sont détenus par les éditeurs ou les détenteurs de droits externes. La reproduction d'images dans des publications imprimées ou en ligne ainsi que sur des canaux de médias sociaux ou des sites web n'est autorisée qu'avec l'accord préalable des détenteurs des droits. [En savoir plus](#)

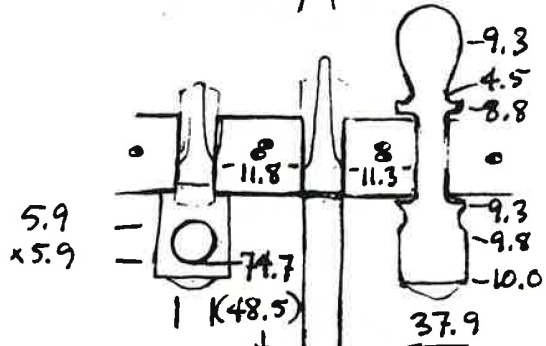
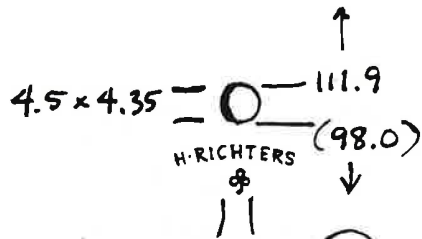
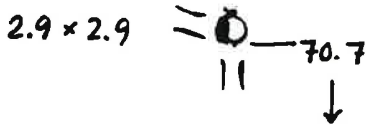
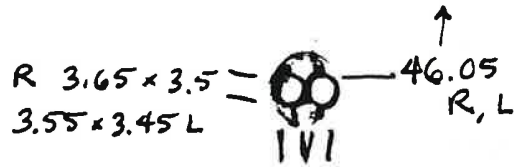
Terms of use

The ETH Library is the provider of the digitised journals. It does not own any copyrights to the journals and is not responsible for their content. The rights usually lie with the publishers or the external rights holders. Publishing images in print and online publications, as well as on social media channels or websites, is only permitted with the prior consent of the rights holders. [Find out more](#)

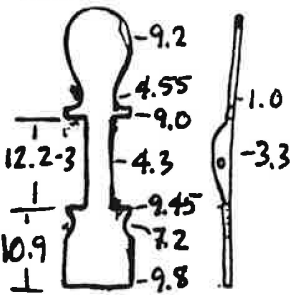
Download PDF: 04.04.2026

ETH-Bibliothek Zürich, E-Periodica, <https://www.e-periodica.ch>

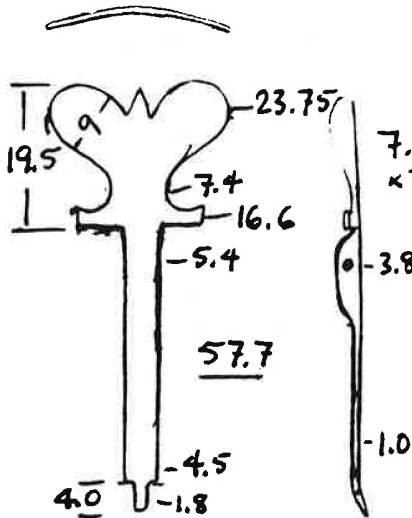
I. Oboe von H. Richters
Löcher u. Klappen



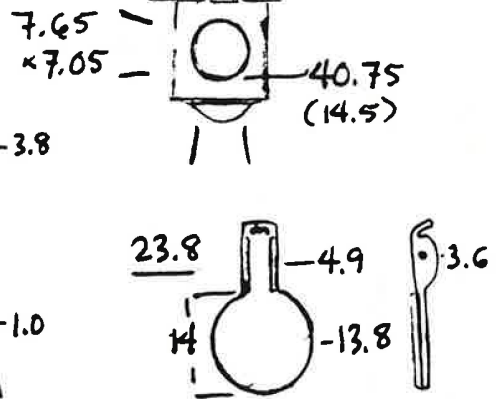
Länge total
 37.9



Es-Klappe (R)



C-Klappe



Stimmlöcher:

R: 5.0 x 5.0, 52.1 nach oben } nicht unterschritten.
 L: 5.1 x 5.05, 51.7 " " }

Mary Kirkpatrick 1987

I. Oboe von H. Richters

Innenmessungen

Kopfstück: Länge Total 239.2

	Abstand vom unteren Ende	Abstand vom oberen Ende
6.35	geht hindurch, 190	geht hindurch, 46
6.4	" , 188	" , 43
6.5	187, 185.5	
6.6	183.5, 180	40, 36
6.8	177, 171	35, 32.5
7.0	171.5, 167	32, 30.5
2	165, 162	28, 26
4	160, 156	25, 23.5
6	153, 144.5	21, 20.5
8	143, 134.5	19.5, 18.5
8.0	133, 127	16.5, 15.5
2	127, 122	12
4	119, 116	5
6	115, 111	
8	106, 104.5	
9.0	99.5, 97	
2	91.5, 88	
4	86, 83	
6	80, 78	
8	75, 72.5	
10.0	69, 65	
2	61, 58.5	
4	54.5, 50	
6	43, 35	
8	29, 5	
11.0	2, 0	
2	-	

Mittelstück:

Länge Total 240.7

	Abstand vom unteren Ende	Ø
11.6	geht knapp hindurch, 214.5	14.4 135, 131
		14.6 122, 114
		14.8 105, 99
11.8	211	15.0 94.5, 90
12.0	208, 207	2 90, 85
2	202.5, 201.5	4 83, 75
4	198, 197	6 68, 34
6	192.5, 191.5	8 26, 25
8	187.5, 187	16.0 20, 16.5
13.0	182, 180.5	2 11.5, 9
2	173.	4 3, 1
4	166, 164	6 -
6	158, 156	
8	151.5, 150.5	
14.0	144.5, 142.5	
2	140, 138	

Schallbecher: Länge Total 162.0

Ø bei den Stimmlöchern = 18.35 x 18.1
(erweitert sich von dort nach oben)

	Abstand vom unterem Ende	Abstand vom oberen Ende	Ø
18.2	g. hindurch, 86	g.h., 49	22.0 56, 55
.4	90, 82	50, 42.5	23 52, 51.5
.6	84, 80	47, 33	24 49.5, 49
.8	80, 77	32, 30	25 46, 45.5
19.0	78.5, 75	30, 29	26 43.5
2		29, 28	28 39
4	75, 72.5	gerade unterm Zapfenloch	30 35
19.5	74, 72		32 32
20.0	70, 68		34 28
20.5	67, 64		36 25
21.0	63, 61		38 21.5
21.5	60, 58		40 18.5

Zapfenlöcher

Mittelstück: Länge 24.9; Øs 16.7, 17.4

Schallbecher: Länge 26.6; Øs 23.3, 24.1

Mary Kirkpatrick
1987