

Hundertfünfzig Jahre Allgemeine Botanik an der Universität Zürich

Autor(en): **Wanner, Hans / Bachofen, Reinhard / Hohl, Hans-Rudolf**

Objektyp: **Article**

Zeitschrift: **Botanica Helvetica**

Band (Jahr): **100 (1990)**

Heft 3

PDF erstellt am: **19.09.2024**

Persistenter Link: <https://doi.org/10.5169/seals-69732>

Nutzungsbedingungen

Die ETH-Bibliothek ist Anbieterin der digitalisierten Zeitschriften. Sie besitzt keine Urheberrechte an den Inhalten der Zeitschriften. Die Rechte liegen in der Regel bei den Herausgebern.

Die auf der Plattform e-periodica veröffentlichten Dokumente stehen für nicht-kommerzielle Zwecke in Lehre und Forschung sowie für die private Nutzung frei zur Verfügung. Einzelne Dateien oder Ausdrucke aus diesem Angebot können zusammen mit diesen Nutzungsbedingungen und den korrekten Herkunftsbezeichnungen weitergegeben werden.

Das Veröffentlichen von Bildern in Print- und Online-Publikationen ist nur mit vorheriger Genehmigung der Rechteinhaber erlaubt. Die systematische Speicherung von Teilen des elektronischen Angebots auf anderen Servern bedarf ebenfalls des schriftlichen Einverständnisses der Rechteinhaber.

Haftungsausschluss

Alle Angaben erfolgen ohne Gewähr für Vollständigkeit oder Richtigkeit. Es wird keine Haftung übernommen für Schäden durch die Verwendung von Informationen aus diesem Online-Angebot oder durch das Fehlen von Informationen. Dies gilt auch für Inhalte Dritter, die über dieses Angebot zugänglich sind.

Hundertfünfzig Jahre Allgemeine Botanik an der Universität Zürich

Hans Wanner

ergänzt von

Reinhard Bachofen, Hans-Rudolf Hohl, Philippe Matile und Doris M. Rast

1. Von der Gründung der Universität bis zum Einzug in den Biologieflügel der neuen Universität 1914

Gegen die Mitte des letzten Jahrhunderts entwickelten sich in zunehmendem Maße neben den „beschreibenden“ die „experimentellen“ Zweige der Biologie. Die junge, mit vielen, vor allem finanziellen Schwierigkeiten kämpfende Universität Zürich durfte sich glücklich schätzen, fast von Anfang ihres Bestehens im Lehrkörper zwei gleichermaßen hervorragende Botaniker der beiden Richtungen zu besitzen: den Systematiker und Phytopaläontologen Oswald Heer (1809–1883) und den Pflanzenphysiologen Carl Wilhelm Nägeli (1817–1892), der sich 1842 habilitierte [2, 5, 8]. Kein Biograph ist bis heute Nägelis Bedeutung für die Entwicklung der Botanik zu einer induktiven Wissenschaft in vollem Umfang gerecht geworden. Am bekanntesten sind seine Arbeiten auf dem Gebiet der Micellartheorie des Zellwandbaues, der Entwicklungsgeschichte von Algen und höheren Pflanzen und der Physiologie der Gärung. Seine theoretischen Arbeiten auf dem Gebiete der Vererbungslehre können zwar heute nur noch historisches Interesse beanspruchen: erst kürzlich ist jedoch Nägelis mathematisch fundierte Untersuchung über den Wettbewerb zweier Arten als bahnbrechend bezeichnet worden. Hier wie auf anderen Gebieten war Nägeli seiner Zeit weit voraus. Obwohl Oswald Heer versuchte, den damaligen Erziehungsdirektor Alfred Escher zur Wahl zweier Botaniker zu bewegen, konnte sich dieser aus finanziellen Gründen nicht dazu entschließen. So ging Nägeli Zürich schließlich endgültig verloren. In München entfaltete er eine fruchtbare Tätigkeit und dort studierten bei ihm auch eine Reihe von jungen Schweizern, die nach ihrer Rückkehr die Tradition Nägelischer Forschungsrichtungen fortsetzten.

Nach der Gründung des eidgenössischen Polytechnikums 1855 einigte man sich im Schulrat stillschweigend, Lehrfächer, die an der Universität und am Polytechnikum gelesen werden mußten, wenn möglich der gleichen Lehrkraft anzuvertrauen. Die vom Kanton angestrebte Lösung war, die Professoren an der besser dotierten eidgenössischen Anstalt anstellen zu lassen, ihnen aber den damals höher geschätzten Titel eines Professors an der Universität zu belassen oder zu verleihen. Nach dem Wegzug Nägelis übernahm sein Schüler Carl Cramer [7] (1831–1901) den Unterricht in Allgemeiner Botanik. Er hatte sich 1855 an der Universität, 1857 am Polytechnikum habilitiert und wurde an diese Schule 1861 als Professor gewählt. Im Hinblick auf seine erfolgreiche Lehrtätigkeit auch für die Studenten der Universität wählte der Regierungsrat Cramer 1880 als ordentlichen Professor. Inzwischen hatte sich jedoch das Verhältnis zwischen Polytechnikum und Universität gründlich verändert. Anstelle des Geistes der Zusammenarbeit in den



Abb. 1. Der heutige Südflügel des ETH-Gebäudes beherbergte die Universität von 1864 bis 1914. In drei kleinen Räumen der oberen Etage (links außen) befand sich das Botanisch-mikroskopische Laboratorium bis 1914.

Jahren nach der Gründung hatte sich unter dem zweiten Schulratspräsidenten Kappeler die Tendenz immer mehr durchgesetzt, die Universitätsstudenten von der (damaligen) VI. Abteilung des Polytechnikums fernzuhalten. Kappeler war der Ansicht, daß für das Polytechnikum keinerlei Anlaß bestehe, Unterrichtsbedürfnisse der kantonalen Hochschule mitzubefriedigen. Diese Ablösungspolitik gerade zur Zeit, als beide Anstalten im Semper-Bau räumlich vereinigt wurden (1864) (Abb. 1), traf den Kanton Zürich finanziell schwer. Aus heutiger Sicht ist kaum mehr verständlich, daß der eidgenössische Schulrat Carl Cramer veranlaßte, seinen Rücktritt als Universitätsprofessor zu nehmen (1883). Der Kanton war somit gezwungen, für eine Reihe naturwissenschaftlicher Fächer eigene Lehrkräfte einzustellen. Anstelle von Carl Cramer wählte der Regierungsrat Arnold Dodel [3] (1843–1908) als Professor für Botanik. Da im gleichen Jahr Oswald Heer starb, hatte Dodel bis anfangs der neunziger Jahre auch Systematische Botanik zu lehren. Erst als 1892 Hans Schinz den Lehrstuhl für Systematische Botanik erhielt, konnte Dodel einen Teil seiner viel zu umfangreichen Unterrichtsverpflichtungen abgeben.

Arnold Dodel war ebenfalls ein Nägeli-Schüler. Seine noch erhaltenen, sorgfältig eingebundenen Kolleghefte zeigen, wie er in München ein eifriger Hörer von Justus von Liebig (Chemie), von Siebold (Zoologie) und C. W. Nägeli (Botanik) war. Dodel hatte sich 1870/71 habilitiert und las über Allgemeine Botanik und Pflanzenphysiologie. Wir betrachten es heute als selbstverständlich, daß eine solche Vorlesung durch Übungen ergänzt wird. Dodel war zunächst genötigt, die Studenten dafür in seiner Wohnung mit entlehnten Instrumenten zu unterrichten.

Ab 1876 erhielt das Botanisch-mikroskopische Laboratorium Dodels einen Jahreskredit von Fr. 50,-, der immerhin schon 1880 anlässlich seiner Ernennung zum Außerordentlichen Professor auf Fr. 100,- erhöht wurde! Bis 1885 stand Dodel für sämtliche Praktika und als eigener Arbeitsraum ein einziges Zimmer zur Verfügung. Erst als Physik und Physiologie in das heute noch stehende Haus an der Rämistraße ziehen konnten, war es möglich, dem Botanischen Laboratorium zwei Zimmer zuzuweisen, zu denen 1900 noch ein dritter Raum kam. Das Institut befand sich in der Südwest-Ecke (erste Etage) der alten Universität, das heißt im Süd-Flügel der heutigen ETH (Abb. 1).

Der erste, 1892 bewilligte Assistent war ein Schüler von Arnold Dodel, Privatdozent Dr. Ernst Overton [1, 3] (1865–1933). Mit einfachsten Hilfsmitteln kam Overton auf Grund von Untersuchungen an pflanzlichen und tierischen Objekten zur Lipoid-Theorie der Permeabilität (damals „Endosmose“, Vierteljahresschrift NGZ 1895, 1899). Diese bahnbrechenden Arbeiten verhalfen Overton zu einer wissenschaftlichen Laufbahn als Pharmakologe an deutschen und schwedischen Hochschulen.

An Overtons Stelle trat 1901 Alfred Ernst [3, 6, 12] (1875–1968). Nach dem Rücktritt Dodels 1903 wurde er 1905 als Nachfolger gewählt. Ernst wirkte volle 40 Jahre lang und entfaltete schon als junger Dozent eine vielseitige fruchtbare Tätigkeit. Als Schüler von Dodel setzte er zunächst dessen Arbeiten auf dem Gebiet der Fortpflanzungsbiologie von Algen und höheren Pflanzen fort. Ein einjähriger Studienaufenthalt im damaligen Niederländisch-Indien gab ihm Gelegenheit, die tropische Pflanzenwelt kennenzulernen und ein umfassendes Untersuchungsmaterial zu sammeln. Bekannt geworden ist seine Beschreibung der Wiederbesiedlung der Vulkaninsel Krakatau. Ernsts Arbeiten machten das Botanisch-mikroskopische Laboratorium so bekannt, daß Studenten und Gäste aus vielen europäischen Ländern bei ihm ihre Ausbildung vervollständigten. Eigene Befunde und viele seiner Schüler faßte Ernst 1918 in seinem Werk „Bastardierung als Ursache der Apogamie im Pflanzenreich“ zusammen (Jena 1918). Die sich rasch entwickelnde Genetik schlug auch Alfred Ernst in ihren Bann. In jahrelangen Untersuchungen widmete er sich bis zu seinem Rücktritt der schon von Christian Darwin untersuchten Erscheinung der Heterostylie und ihrer Vererbung bei Primeln. Dieser Blütenbau und die damit verbundene Parasterilität verleiht den zwittrigen Primeln einen Fortpflanzungsmodus, der dem getrenntgeschlechtlicher Organismen gleichkommt.

2. Das Institut für Allgemeine Botanik 1914 bis 1976

Alfred Ernst verdanken wir die für die damalige Zeit fortschrittliche Gestaltung des Instituts im Biologieflügel des 1914 eingeweihten neuen Universitätsgebäudes (Abb. 2). Das nur 173 m² umfassende Botanisch-mikroskopische Laboratorium vergrößerte sich damit auf 870 m² und hieß fortan Institut für Allgemeine Botanik [3]. Es war so zweckmäßig angelegt, daß es für gut ein halbes Jahrhundert der Allgemeine Botanik eine volle Entwicklung erlaubte. A. Ernst war sich der Notwendigkeit eines seine eigene Forschungsrichtung ergänzenden Lehrangebots für die Pflanzenphysiologie bewußt. Erst 1915 habilitierte sich aber wieder (nach dem Wegzug Overtons 1901) ein Pflanzenphysiologe, Arthur Tröndle [4] (1881–1920). Er bearbeitete ebenfalls zellphysiologische Probleme, vor allem untersuchte er quantitativ Permeabilitätsveränderungen mittels Permeationskoeffizienten. Wie viele andere hoffnungsvolle junge Leute erlag er 1920 der Grippe-Epidemie.

Im Jahre 1922 habilitierte sich Clara Zollikofer [10] (1881–1975) für das Gebiet der Pflanzenphysiologie. Sie hatte 1918 bei G. Haberlandt in Berlin in ihrer Doktorarbeit die

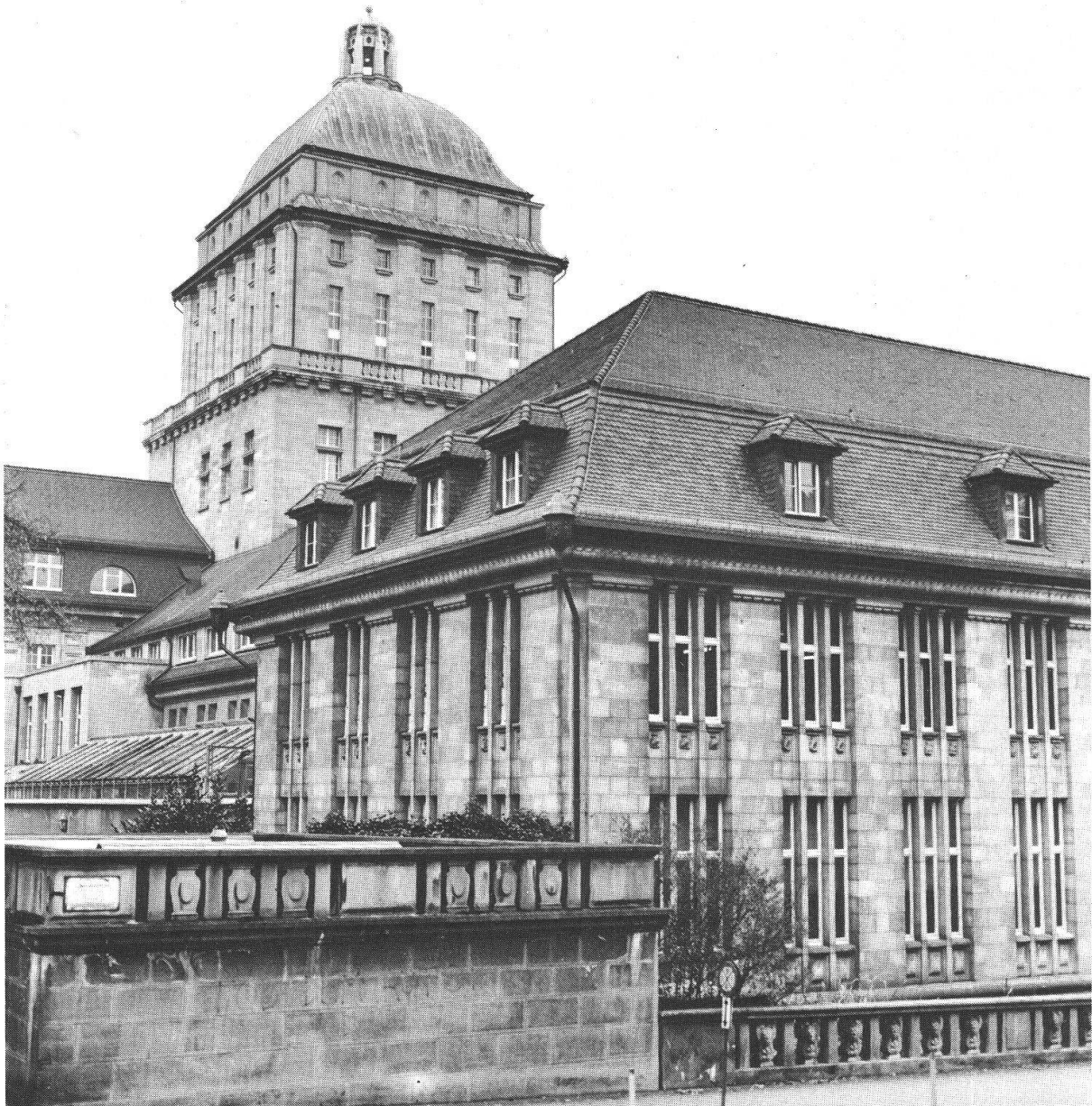


Abb. 2. Im bergseitigen Teil des Biologieflügels der Universität befand sich das Institut für Allgemeine Botanik von 1914 bis 1976.

Bedeutung der Statolithen für die Perzeption des Schwerereizes klargelegt. Der Befriedigung über den Erfolg ihrer ersten wissenschaftlichen Arbeit ist es wohl zu verdanken, daß sich Clara Zollikofer zeitlebens der Wachstums-, Bewegungs- und Entwicklungsphysiologie widmete. Eine wesentliche Grundlage für die Erweiterung ihrer Kenntnisse auf diesen Gebieten erhielt sie im Laboratorium Wents in Utrecht, dem nachmaligen Entdecker der ersten Wuchshormone der Pflanzen. Unter äußerst bescheidenen Arbeitsbedingungen entfaltete Clara Zollikofer eine fruchtbare Forschungs- und Lehrtätigkeit. Sie las bis 1946 und starb 1975 im hohen Alter von 94 Jahren.

Einige Schüler Alfred Ernsts betätigten sich auch nach Studienabschluß in der reinen Forschung. Hansjakob Schaeppi [13] (1908–1986) habilitierte sich 1939 nach einem Stu-



Abb. 3. Arnold Dodel

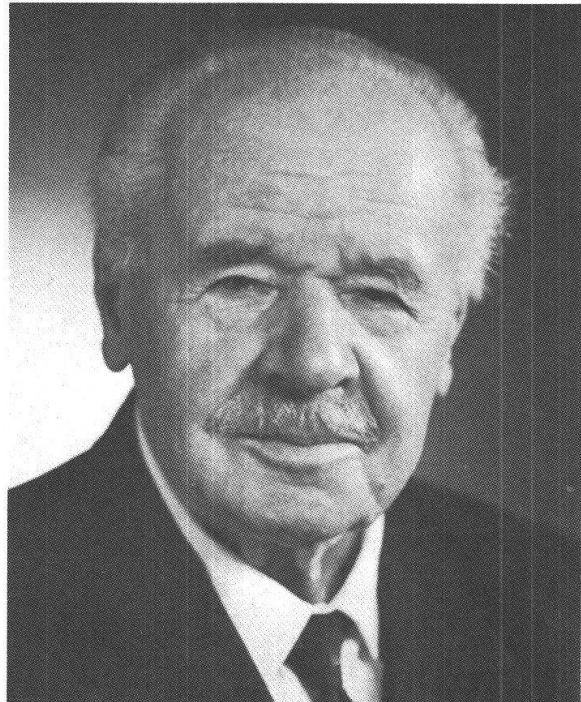


Abb. 4. Alfred Ernst



Abb. 5. Alfred Rutishauser

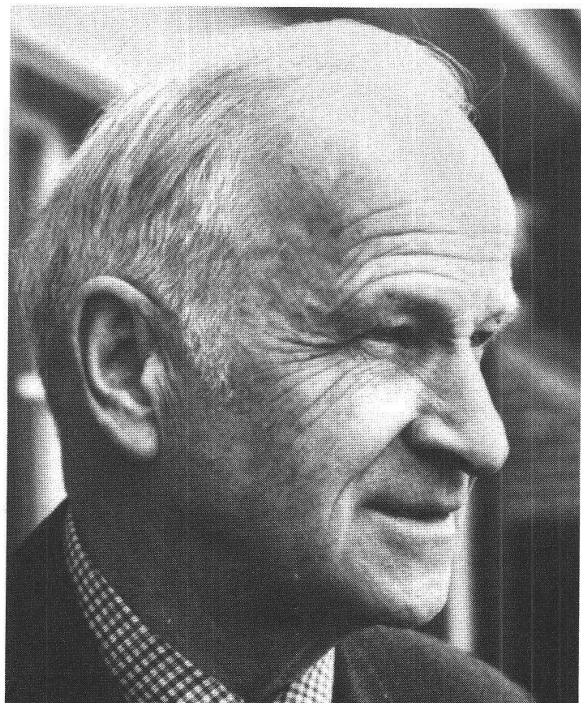


Abb. 6. Eugen A. Thomas

dienaufenthalt bei Wilhelm Troll für das Gebiet der vergleichenden Organographie. Seine Vorlesungen über die Morphologie der Blütenpflanzen vermittelten den Botanikstudenten die so notwendige Ergänzung zu den morphologischen Grundzügen in den Anfängervorlesungen. H. J. Schaeppi beteiligte sich bis 1976 am Hochschulunterricht, und dies trotz eines volles Pensums als Gymnasiallehrer in Winterthur.

Ebenfalls 1939 habilitierte sich Marthe Ernst-Schwarzenbach [9] (1900–1967) für die Gebiete der Embryologie, Zytologie und Genetik. In ihrer wissenschaftlichen Tätigkeit setzte sie die früheren algologischen Forschungen ihres Gatten Alfred Ernst fort, wandte sich aber auch den Fortpflanzungsverhältnissen der Moose zu.

Nach dem Rücktritt Alfred Ernsts 1945 übernahm Hans Wanner (geb. 1917) die Leitung des Institutes. Als Schüler von A. Ernst hatte er zunächst die Zytologie von *Primula*-Arten bearbeitet. Nach Studien bei Henrik Lundegård in Uppsala wandte er sich jedoch der Pflanzenphysiologie zu. Zusammen mit einer stets wachsenden Zahl von Mitarbeitern und Schülern wurden unter anderem Probleme der Salzaufnahme, der Wurzelatmung, des Transports von Assimilaten und des Stoffwechsels sekundärer Pflanzenstoffe bearbeitet. Zu diesen Themen kamen später noch histochemische Untersuchungen über Probleme der Verholzung und des Blattfalles. Verschiedene Aufenthalte in tropischen Gebieten gaben Anlaß zu Untersuchungen über die Stoffproduktion des tropischen Regenwaldes und über den Wasserhaushalt einer Reihe von Tropenpflanzen.

Die anfänglich fehlende Ausrüstung des Institutes für physiologische Forschungen, aber auch die allmählich spürbare Verknappung der Arbeitsplätze erforderten steigende Investitionen, die jedoch von den kantonalen Behörden und verschiedenen Stiftungen großzügig bewilligt wurden. Fast alle Räume des Institutes wurden im Laufe der fünfziger und sechziger Jahre zu Laboratorien umgebaut, die ein experimentelles Arbeiten ermöglichten.

Die Tradition fortpflanzungsbiologischer Arbeiten Ernsts und seiner Schüler wurde vor allem von Alfred Rutishauser [11] (1906–1967) fortgesetzt. Er habilitierte sich 1948 und griff mit der Apomixis ein Thema auf, das in einigen Verwandtschaften der Blütenpflanzen zu einer großen Formenvielfalt führte. Rutishausers Interessensgebiet erweiterte sich nach seiner Wahl zum außerordentlichen Professor 1962, die ihm die Gelegenheit gab, sich ausschließlich wissenschaftlicher Tätigkeit zu widmen. Mit einer rasch zunehmenden Zahl von Schülern wandte er sich erfolgreich einer Reihe von Problemen der Chromosomen-Zytologie zu. Alfred Rutishauser wurde mitten aus einer intensiven Forschungs- und Lehrtätigkeit abberufen. Sein Lehrbuch „Embryologie und Fortpflanzungsbiologie der Angiospermen“ erschien noch postum 1969.

Obwohl man nicht behaupten kann, Embryologie, Fortpflanzungsbiologie und Karyologie, die Forschungsgebiete Rutishausers, seien weniger wichtig geworden, hatte sich doch seit dem Ende des letzten Krieges die Zytologie mehr und mehr der submikroskopischen Strukturforschung zugewandt. Die Entwicklung der elektronenmikroskopischen Technik eröffnete mit jedem Fortschritt neue Einblicke in den Aufbau der Zelle.

In Hans-Rudolf Hohl (geb. 1933) fand die Fakultät einen Nachfolger für A. Rutishauser, der in der zytologischen Abteilung ein leistungsfähiges elektronenmikroskopisches Laboratorium aufbaute. H.-R. Hohl ist Schüler von E. Gäumann (ETH) und K. Mühlethaler (ETH). Nach weiteren Studien in den USA wurde er an die Universität Hawaii berufen, von wo er 1969 als außerordentlicher Professor an das Institut für Allgemeine Botanik kam; 1976 erfolgte seine Beförderung zum Ordinarius. Unter seiner Leitung widmet sich die zytologische Abteilung elektronenmikroskopischen Untersuchungen der Sporenbildung bei pflanzenpathogenen Pilzen und den Differenzierungsvorgängen bei zellulären Schleimpilzen. Während die zytologischen Untersuchungen Rutis-

hausers und seiner Schüler noch gut in den Räumen des Instituts für Allgemeine Botanik ausgeführt werden konnten, mußte für ein elektronenmikroskopisches Laboratorium von vornherein eine andere Unterbringung ins Auge gefaßt werden. Eine unter den gegebenen Umständen akzeptable Lösung konnte in der Errichtung einer Außenstation der Universität im Gebäude der ehemaligen Eidgenössischen Versuchsanstalt Zürich-Örlikon gefunden werden, wo die zytologische Abteilung bis zum Bezug des neuen Institutsgebäudes an der Zollikerstraße verblieb.

Aus botanischen Instituten gingen schon im letzten Jahrhundert vielfach bedeutende mikrobiologische Forschungsrichtungen hervor. Es gibt ja viel mehr „nützliche“ als „schädliche“ Mikroorganismen oder gar humanpathogene, auf die sich eine medizinische Mikrobiologie konzentrieren muß. In Zürich wurde der Wunsch, Lehre und Forschung in allgemeiner Mikrobiologie zu fördern, von außen an die Hochschule herangetragen. Dank der Aufgeschlossenheit der Erziehungsbehörden konnte diesem Begehren durch die Wahl von Urs Leupold (geb. 1923, habilitiert 1955) zum außerordentlichen Professor 1960 Rechnung getragen werden. Nach Botanikstudien in Zürich hatte er beim Genetiker O. Winge in Kopenhagen eine Dissertation über die Sexualität von Spaltheften begonnen und an der Universität Zürich eingereicht. Diese und weitere Untersuchungen über die Genetik von Hefen machten Leupolds Namen bald bekannt. Er wurde 1963 als ordentlicher Professor an die Universität Bern berufen. Schon damals waren die Raumverhältnisse so prekär geworden, daß es unmöglich war, eine eigentliche mikrobiologische Abteilung zweckmäßig unterzubringen.

Die Aufgaben Urs Leupolds hinsichtlich des Unterrichts in allgemeiner Mikrobiologie übernahm Reinhard Bachofen (geb. 1932), 1965 als Assistenzprofessor, ab 1969 als außerordentlicher und ab 1976 als ordentlicher Professor. Er hatte an der Universität Zürich mit einer hydrobiologischen Dissertation bei E. A. Thomas doktortiert und arbeitete dann zwei Jahre über Photosynthese in Berkeley, Kalifornien. Seit seiner Rückkehr widmet er sich weiterhin der Aufklärung von Elementarprozessen der Photosynthese. Vielfach werden dabei photoautotrophe Bakterien als besonders geeignete Untersuchungsobjekte eingesetzt.

Eine durch die weiterhin stark zunehmenden Studentenzahlen notwendige Vergrößerung des Lehrkörpers wurde 1969 durch die Wahl von Doris Rast (geb. 1930) zum Assistenzprofessor verwirklicht. Nach ihrer Promotion bei H. Wanner war sie während zweier Jahre beim National Research Council of Canada auf dem Gebiete der Pflanzenbiochemie tätig gewesen und hatte sich 1967 für das Fach Allgemeine Botanik habilitiert. 1969 wurde sie zur Assistenz-, 1973 zur außerordentlichen und 1981 zur ordentlichen Professorin befördert. Frau Rast untersucht mit ihren Mitarbeitern Probleme der Ernährung und der Differenzierung besonders von Hutpilzen sowie die Funktion spezifischer Pflanzenstoffe, vor allem von Säuren und Phenolen.

Die jüngste Gruppe des Instituts geht auf die unermüdliche Anstrengungen ihres Leiters, Prof. Eugen A. Thomas [14] (1912–1986), zurück, an der Universität Zürich einen limnologisch-hydrobiologischen Unterricht aufzubauen und eine eigene Forschungsstätte für dieses Fach einzurichten. E. A. Thomas war ein Schüler von E. Gäumann (ETH) und machte sich um unsere Gewässer vor allem durch seinen erfolgreichen Kampf zur Einführung der Phosphatelimination verdient. Im Laufe des Jahres 1977 konnte die limnologische Gruppe in der ehemaligen Villa Naville in Kilchberg (Abb. 7) eine eigene, unmittelbar am See eingerichtete Forschungsstation beziehen.



Abb. 7. Hydrobiologisch-limnologische Außenstation in Kilchberg (Villa Naville).

3. Das Institut für Pflanzenbiologie

Das Institut für Allgemeine Botanik umfaßte 1975 die drei Abteilungen Pflanzenphysiologie, Zytologie und Mikrobiologie/Limnologie. Es war also weit über die ursprünglichen Lehrgebiete hinausgewachsen. Auf Wunsch der Dozenten änderte deshalb der Regierungsrat anfangs 1976 den Namen des Instituts in „Institut für Pflanzenbiologie“. Diese Namensänderung fiel mit dem Bezug des neuen Institutsgebäudes an der Zollikerstraße 107 (Abb. 8) zusammen. Die Bezeichnung „Institut für Allgemeine Botanik“ galt somit genau so lange, wie das Institut an der Künstlergasse 16 im Biologiegebäude der Universität untergebracht war.

Im Jahre 1983 legte E. A. Thomas altershalber sein Amt als Extraordinarius und Leiter der Hydrobiologisch-limnologischen Station nieder. Bis zur Wahl von Prof. Friedrich Jüttner (geb. 1940) zum Ordinarius für Limnologie (1990) wurde die Station bis 1984 von H. Wanner und anschließend von R. Bachofen interimistisch geleitet.

Nach 39 Jahren erfolgreicher Forscher- und Lehrtätigkeit trat 1984 H. Wanner als Ordinarius für Allgemeine Botanik und als Direktor des Instituts in den verdienten Ruhestand über. Mit der Berufung von Prof. Philippe Matile (geb. 1932) vom Institut für Allgemeine Botanik ETH konnte die entstandene Lücke 1985 wieder geschlossen werden. Ph. Matile hat bei A. Frey-Wyssling an der ETH doktortiert. Nach einer Lehrtätigkeit an der Scuola Svizzera Firenze (1956–1959) habilitierte er sich 1962 an der ETH und wurde 1964 nach einem Forschungsaufenthalt am Rockefeller Institute New York Dozent für Pflanzenphysiologie am Institut für Allgemeine Botanik der ETH, zunächst als

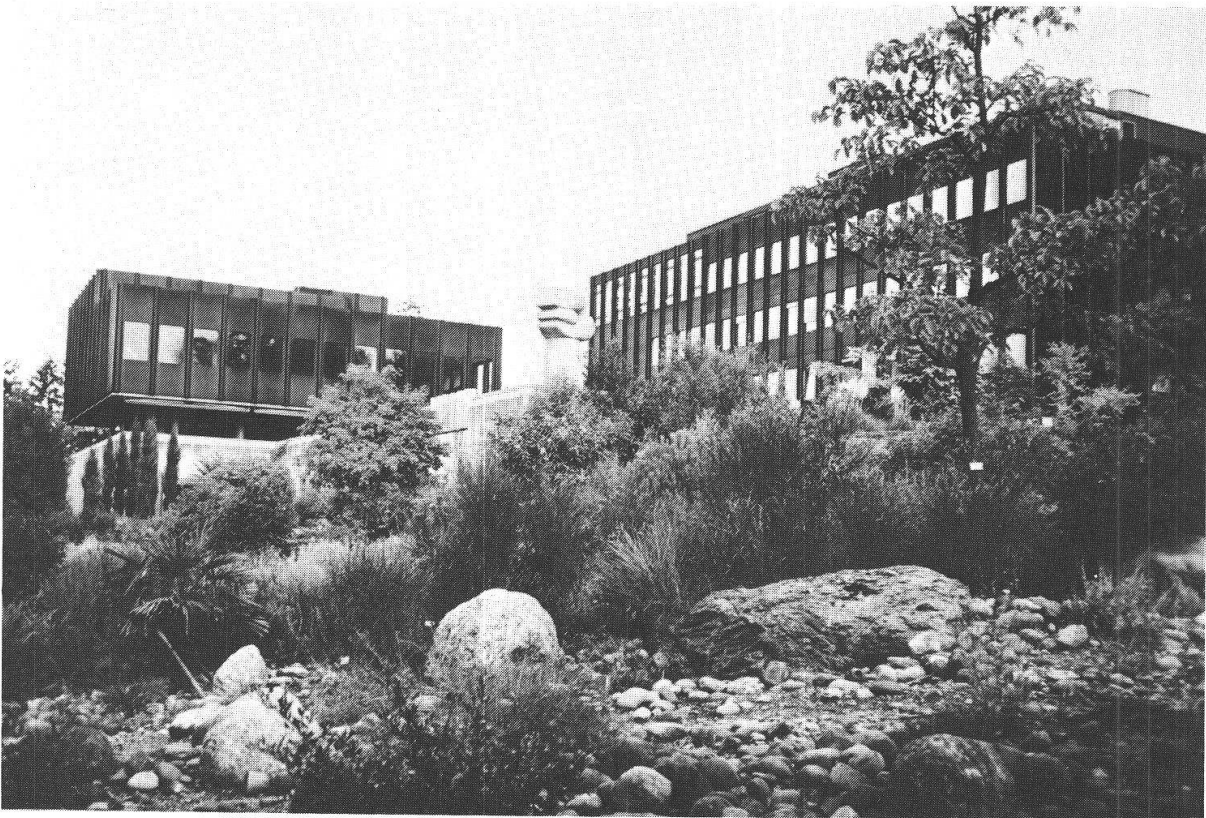


Abb. 8. Die Neubauten der beiden Botanischen Institute der Universität Zürich an der Zollikerstraße 107, die 1976 bezogen worden sind.

Assistenz-, ab 1970 als ordentlicher Professor. Ein Schwerpunkt seiner Forschung ist die Biochemie und Funktion der Vakuolen; seit 1980 stehen Blattseneszenz und der Abbau von Chlorophyll im Mittelpunkt.

Nach dem Ausscheiden von H. Wanner wurde die Last der Verantwortung und Führung des in den letzten Jahren enorm gewachsenen Instituts einem Direktorium, bestehend aus den ordentlichen Professoren, übertragen. Turnusgemäß amtiert jeweils ein Direktoriumsmitglied für zwei Jahre als geschäftsführender Direktor.

Mit der Wahl von Roger Parish (geb. 1942) als Assistenzprofessor erweiterte das Institut 1977 sein Lehr- und Forschungsgebiet beträchtlich. R. Parish baute eine molekularbiologisch orientierte Gruppe auf, die sich vor allem mit der Biochemie und Molekularbiologie von zellulären Schleimpilzen befaßte. Nach seiner 1987 erfolgten Berufung an die Universität La Trobe in Melbourne, Australien, konnte 1988 Alan Slusarenko (geb. 1956) als Assistenzprofessor gewonnen werden. 1986 wurde Benno Eller (geb. 1936), seit 1978 Privatdozent, zum Titularprofessor ernannt.

Im Jahre 1976 hat das Institut zwar den Namen gewechselt; doch – „nomina sunt odiosa“ – geblieben ist das Ziel jeglicher botanischer Forschung: die Kenntnis sowohl der Vielfalt als auch der Gemeinsamkeiten pflanzlicher Erscheinungsformen zu vermehren und nach einem immer tieferen Verständnis der Bedeutung von Pflanzenwelt und Mikroorganismen im Gesamtrahmen der Natur zu streben. Dies zu erreichen ist heute ohne die Dienste qualifizierten technischen und administrativen Personals, gegenwärtig 27 von total 116 Institutsangehörigen, nicht mehr möglich und verlangt Zusammenarbeit in

Teams sowie zwischen solchen. Die große Breite der zur Zeit von den Gruppenleitern, den Professoren, vertretenen Fachrichtungen und der von ihnen bearbeiteten Forschungsprojekte soll aus den folgenden Abschnitten hervorgehen.

Abteilung Physiologie

Pflanzenphysiologie (Prof. Ph. Matile)

Das Generalthema einer der Forschungsrichtungen ist die subzelluläre Organisation und Regulation des Stoffwechsels. Das pflanzentypische Kompartiment, der große Saft-raum der Vakuole, steht dabei im Zentrum [15]. Die Akkumulation von toxischen Metaboliten, die Wechselwirkungen zwischen Zytoplasma und Vakuolen im Zuckerstoffwechsel [16] und die Deponie von Abbauprodukten des Chlorophylls werden untersucht. Biochemischer Mechanismus, Regulation und der Zusammenhang mit Genexpression sind Leitlinien beim Studium der Blattseneszenz [17], wobei vor allem die letzte Entwicklungsphase der Chloroplasten, die Mobilisation der Lipide und die Zerstörung des Chlorophylls untersucht werden [18].

Die Gruppe von PD Thomas W. Baumann konzentriert sich auf den Stoffwechsel des Coffeins in purinalkaloidhaltigen Pflanzenarten und deren Gewebekulturen [19]. Ein praktisches Ziel ist die Züchtung coffeinarmer Varietäten von *Coffea arabica* unter Ausnützung der somaklonalen Variation während der somatischen Embryogenese.

Ökophysiologie (Prof. B. Eller)

Pflanzen arider Habitats und ihre Strategien zur Optimierung des Wasserhaushaltes werden sowohl im Freiland (Südafrika) als auch im Labor mit simulierten Klimabedingungen erforscht [20, 21]. Es stehen modernste Anlagen zur permanenten und langfristigen Messung des Gaswechsels und anderer Parameter im Einsatz.

Mykologie und Phytochemie (Prof. Doris M. Rast, PD Lienhard Hoesch und PD Hanspeter Ruffner)

Die prinzipielle Zielsetzung der Forschungsprojekte dieser Gruppe baut auf den folgenden Prämissen auf: (1) Enzymen, welche die Synthese von Produkten katalysieren, die für Pilze – oder Großgruppen davon – spezifisch und in diesen regulären Korrelate von Wachstum und/oder Differenzierung sind, muß eine vitale Funktion zukommen. (2) Stoffe, welche in spezifischer Weise mit der Aktivität solcher Enzyme interferieren, stellen Werkzeuge zur Überprüfung von Hypothesen zur physiologischen oder ökologischen Bedeutung der interessierenden Pilzprodukte dar. (3) Die betreffenden Enzymmodulatoren sind, bei Beachtung von Gesetzmäßigkeiten des Stofftransportes, potentiell antifungal und somit auch Kandidaten zur Entwicklung in der Landwirtschaft einsetzbarer Fungizide oder von hoch spezifischen Antimykotika.

Zu den wenigen Sektoren des pilzlichen Stoffwechsels, über welche bis jetzt zum mindesten so viele Kenntnisse vorliegen, daß Forschungsarbeiten entsprechend den Produkten (1)–(3) nicht als unrealistisch gelten müssen, gehören neben der Ergosterolsynthese [22] auch der Metabolismus des Chitins, der Phenole und der acyclischen Polyole (Abb. 9: Bereiche I–III). Die letzteren drei liefern Komponenten der Zellwand, die allgemein als das wichtigste morphogene Element der Pilze betrachtet wird und auch eine entscheidende Rolle bei der Infektion von Pflanzen oder Tieren durch pathogene Vertreter spielt. Die Behandlung dieser Problemstellung involviert vor allem Enzymologie,

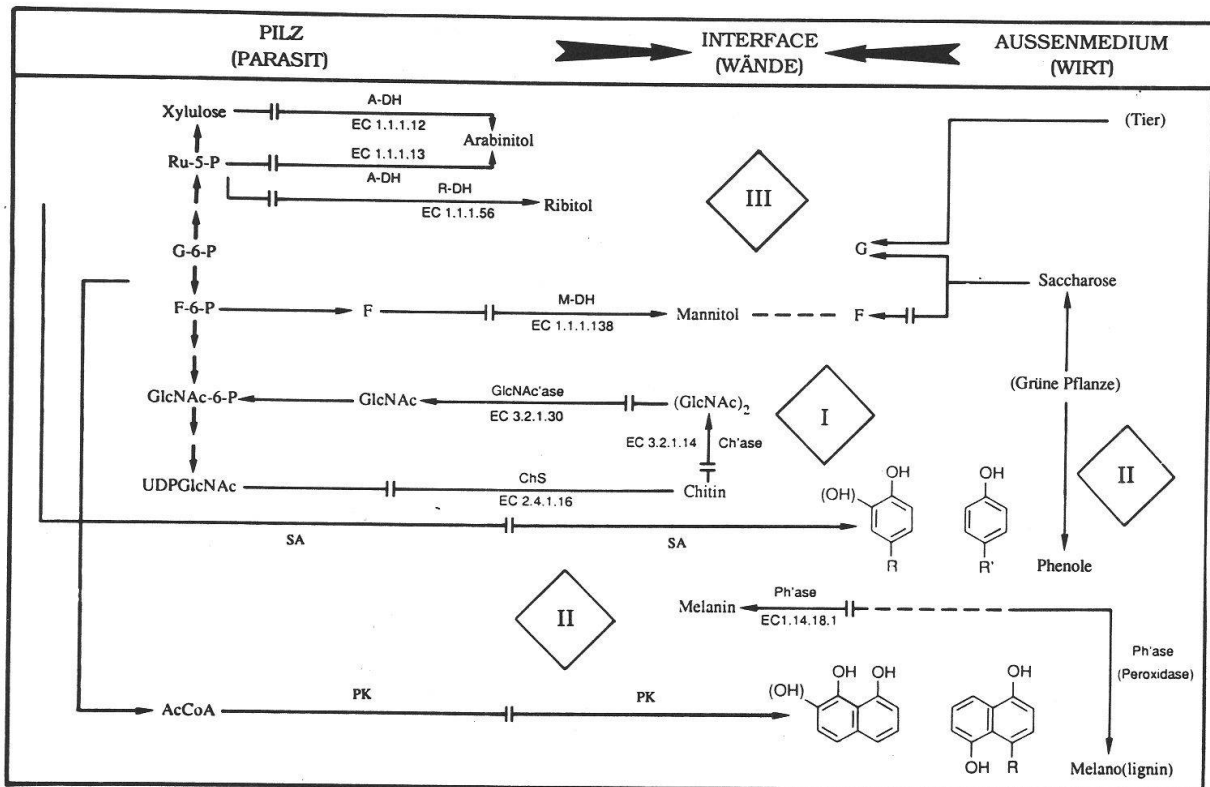


Abb. 9. Schematische Darstellung von Bereichen (I–III) des pilzlichen Metabolismus, welche potentielle Angriffspunkte (—|—) für spezifisch antifungale Agentien beinhalten. ChS, Chitinsynthetase; Ch'ase, Chitinase; GlcNAc'ase, β -N-Acetylglucosaminidase; SA, Shikimisäureweg; PK, Polyketidweg; Ph'ase Phenolase; M-DH, R-DH und A-DH, Mannitol-, Ribitol- und Arabinitol-Dehydrogenase.

Naturstoffchemie und präparative organische Chemie, Immunzytochemie sowie biochemische Analysen von Material aus pathogenen Pilz/Wirt-Assoziaten (z. B. infizierte Blätter oder Körperflüssigkeiten von Patienten mit Endomykosen), hat also prinzipiell interdisziplinär zu erfolgen. Bisher erreichte Teilziele sind in den Artikeln [23–28] sowie in weiteren, in diesen zitierten Publikationen von Mitgliedern der Forschungsgruppe beschrieben.

Abteilung Zytologie

Elektronenmikroskopische und biochemische Zytologie (Prof. H.-R. Hohl)

Eine Forschungsrichtung widmet sich elektronenmikroskopischen und biochemischen Untersuchungen an zellulären Schleimpilzen und in neuerer Zeit vor allem der Entwicklung von Pilzen und der Erforschung von pilzlichen Infektionskrankheiten. Im Zentrum der Arbeiten steht die Frage nach zytologisch, biochemisch und molekularbiologisch (Resistenz- bzw. Avirulenzgene) erfaßbaren Unterschieden bei Resistenz bzw. Anfälligkeit des Wirtes, sowie der Mechanismus der Erkennung zwischen Parasit und Wirt.

Eine weitere Gruppe (PD Rosmarie Honegger) befaßt sich mit strukturellen und biochemischen Aspekten der Zell-Zell Interaktionen in der Flechtensymbiose.

Die Gruppe von PD Urs-Peter Roos erforscht die Struktur und Funktion des Mitoseapparates und des Zytoskeletts.

Molekularbiologische Zytologie (Prof. A. Slusarenko)

A. Slusarenko obliegt der weitere Auf- und Ausbau der Molekularbiologie pflanzlicher Richtung in Lehre und Forschung. Sein Arbeitsgebiet umfaßt vor allem Resistenzmechanismen bei bakteriellen Infektionskrankheiten höherer Pflanzen.

Abteilung Mikrobiologie

Mikrobiologie (Prof. R. Bachofen)

In Zusammenarbeit mit verschiedenen Arbeitsgruppen der ETHZ werden u. a. der Membranbau phototropher Bakterien und Orientierung der für die Photosynthese wichtigen Pigment-Protein-Komplexe untersucht [29]. Andere Projekte befassen sich bei thermophilen Methanbakterien mit der Messung von Membranpotentialen, Ionenflüssen und der Charakterisierung von Enzymen der Energieumsetzung.

Die Arbeitsgruppe der technischen Mikrobiologie beschäftigt sich mit der Entwicklung rechnergesteuerter Bioreaktoren zur Kultivierung von Methanbakterien und Zellen höherer Pflanzen. Fernziel sind Bioreaktorkonstruktionen zur industriellen Produktion von Pflanzeninhaltsstoffen.

Bei der mikrobiellen Ökologie liegt der Schwerpunkt im Erfassen von Stoffflüssen an chemischen Grenzschichten in stehenden Gewässern, z. B. an der Wasser-Sediment-Grenzfläche oder an der Chemokline in meromiktischen Seen. Aus Sedimenten verschiedener Gewässer werden Bakterien isoliert und auf ihre Fähigkeit untersucht, aromatische Verbindungen abzubauen. Solche Organismen könnten technologisch für eine Restaurierung von mit Aromaten (Biozide, zyklische Kohlenwasserstoffe usw.) verschmutzten Ökosystemen an Bedeutung gewinnen [30].

Limnologie (Prof. F. Jüttner und PD Ferdinand Schanz)

Zur Zeit befaßt sich die limnologische Gruppe (PD F. Schanz) vorwiegend mit ökologischen Problemen. Es werden Einflüsse chemischer und physikalischer Faktoren auf die Stabilität und Diversität von planktischen und benthischen Algenbiozönosen untersucht [31, 32].

Neben diesen Projekten aus der biologischen Grundlagenforschung werden immer wieder auch angewandte, von außen an die Abteilung Mikrobiologie herangetragenen Probleme bearbeitet.

Seit der Einführung von Studiengängen in *Umweltlehre*, als Nebenfach für Naturwissenschaftler seit 1985, als berufsbegleitendes Nachdiplomstudium ab 1989, beteiligen sich verschiedene Mitarbeiter an der Lehre in diesem Bereich, was sich auch auf die eigenen Forschungsgebiete auswirkt: Traditionelle Feldmethoden werden vermehrt durch modifizierte, feinere Labormethoden ersetzt und z. T. an in situ-Messungen angepaßt, mit dem Ziel, das Verhalten der Mikroorganismen in ihrer natürlichen Umgebung besser verstehen zu lernen.

Literatur

1. Anonym 1957. Charles Ernst Overton (1865–1933). Svensk Uppslagsbok Bd. 22. Malmö.
2. Cramer C. 1886. Leben und Wirken von Carl Wilhelm von Nägeli. Zürich, F. Schultheß.
3. Ernst A. 1914. Das Institut für Allgemeine Botanik der Universität Zürich. In: Festschrift zur Eröffnung des neuen Instituts für Allgemeine Botanik an der Universität Zürich, 1–42. A. Ernst, ed. Jena, G. Fischer, V, 286 S.
4. Ernst A. 1921. Privatdozent Dr. phil. Arthur Tröndle [mit Bibliographie]. Verh. Schweiz. Naturf. Ges. 101 (Nekrologe): 40–44.
5. Frey-Wyssling A. 1946. Allgemeine Botanik in Zürich. Vierteljahrschr. Naturf. Ges. Zürich 91; Beih. 1–4, 270–279.
6. Schächli H. 1969. Alfred Ernst (1875–1968). Verh. Schweiz. Naturf. Ges. 149: 267–268.
7. Schröter C. 1902. Nachruf auf Dr. Carl Eduard Cramer, Professor der Botanik am Eidgenössischen Polytechnikum in Zürich, 1831–1901 [mit Bibliographie]. Zürich, Druckerei der NZZ, 20 S.
8. Schwendener S. 1891. Carl Wilhelm von Nägeli [mit Bibliographie]. Ber. Deutsch. Bot. Ges. 9: (26)–(42).
9. Wanner H. 1969. Marthe Ernst-Schwarzenbach, 1900–1967. Verh. Schweiz. Naturf. Ges. 149: 269–270.
10. Wanner H. 1971. Clara Zollikofer zum 90. Geburtstag. Neue Zürcher Zeitung 118: 12. März 1971.
11. Wanner H. und Keller R. 1968. Alfred Rutishauser, 1906–1967 [mit Bibliographie]. Verh. Schweiz. Naturf. Ges. 148: 199–203.
12. Zollikofer Clara et al. 1945. Festgabe Alfred Ernst [mit Bibliographie]. Arch. Julius-Klaus-Stiftg. 20, Ergänzungsband, 568 S.
13. Wanner H. 1987. Prof. Dr. Hansjakob Schächli. In: Universität Zürich, Jahresbericht 1986/87 (Nekrologe).
14. Wanner H. 1986. Prof. Dr. Eugen A. Thomas. In: Universität Zürich, Jahresbericht 1985/86 (Nekrologe).
15. Matile Ph. 1987. The sap of plant cells. New Phytol. 105: 1–26.
16. Keller F. 1989. Biochemistry and physiology of non-fructan sucrosyl-oligosaccharides and sugar alcohols in higher plants. J. Plant Physiol. 134: 141–147.
17. Matile Ph. 1986. Blattseneszenz. Biol. Rundsch. 24: 349–365.
18. Matile Ph. et al. 1989. How and why is chlorophyll broken down in senescent leaves? Plant Physiol. Biochem. 27: 595–604.
19. Baumann T. W. and Frischknecht P. M. 1988. Caffeine: Production by plant (*Coffea* spp.) cell cultures. In: Biotechnology in agriculture and forestry, Vol. 4, Medicinal and aromatic plants I (Bajaj YPS ed.), Springer, Berlin, 264–281.
20. Eller B. M. and Ruess, B. R. 1986. Modulation of CAM and water balance of *Senecio medley-woodii* by environmental factors and age of leaf. J. Plant Physiol. 125: 295–309.
21. Eller B. M., Ruess, B. R. and Sharma S. 1988. Carbon gain, water conservation and expression of CAM during leaf development of *Senecio medley-woodii*. J. Plant Physiol. 133: 304–309.
22. Kuhn P. J. et al. 1990. Biochemistry of cell walls and membranes in fungi. Springer, Berlin.
23. Hänseler E., Nyhlén L. E. and Rast D. M. 1983. Dissociation and reconstitution of chitosomes. Biochim. Biophys. Acta 745: 121–133.
24. Furter R. and Rast D. M. 1985. A comparison of the chitin synthase-inhibitory and antifungal efficacy of nucleoside-peptide antibiotics: structure-activity relationships. FEMS Microbiol. Letts. 28: 205–211.
25. Hegnauer H., Nyhlén L. E. and Rast D. M. 1985. Ultrastructure of native and synthetic *Agaricus bisporus* melanins – implications as to the compartmentation of melanogenesis in fungi. Exp. Mycol. 9: 221–229.
26. Brem S., Ruffner H. P. and Rast D. M. 1986. Partitioning of photosynthate in leaves of *Vitis vinifera* infected with *Uncinula necator* or *Plasmopara viticola*. Physiol. Molec. Plant Pathol. 29: 285–291.

27. Pfyffer G. E., Hübscher U. and Rast D. M. 1989. Antibodies against the fungal enzyme mannitol dehydrogenase. *Exp. Mycol.* 13: 321–331.
28. Horsch M., Hoesch L., Vasella A. and Rast D. M. 1990. N-Acetylglucosaminono-1,5-lactone oxime and the corresponding phenylcarbamoyl)oxime – novel competitive inhibitors of β -N-acetylglucosaminidase. *Eur. J. Biochem.* (eingereicht).
29. Ghosh R. und Bachofen R. 1989. Die molekulare Struktur der photosynthetischen Membranen bei anoxygenen phototrophen Bakterien. *Forum Mikrobiol.* 12: 556–564.
30. Hanselmann K. 1989. Rezente Seesedimente: Lebensräume für Mikroorganismen. *Geowissenschaften* 7: 98–112.
31. Schanz F. 1985. Vertical light attenuation and phytoplankton development in Lake Zürich. *Limnol. Oceanogr.* 30: 299–310.
32. Elber F. and Schanz F. 1989. The cause of change in the diversity and stability of phytoplankton communities in small lakes. *Freshwat. Biol.* 21: 237–251.