

Chapes flottantes à base de ciment

Autor(en): **Hermann, Kurt / Egmond, Bram van**

Objektyp: **Article**

Zeitschrift: **Bulletin du ciment**

Band (Jahr): **67 (1999)**

Heft 5

PDF erstellt am: **20.09.2024**

Persistenter Link: <https://doi.org/10.5169/seals-146491>

Nutzungsbedingungen

Die ETH-Bibliothek ist Anbieterin der digitalisierten Zeitschriften. Sie besitzt keine Urheberrechte an den Inhalten der Zeitschriften. Die Rechte liegen in der Regel bei den Herausgebern.

Die auf der Plattform e-periodica veröffentlichten Dokumente stehen für nicht-kommerzielle Zwecke in Lehre und Forschung sowie für die private Nutzung frei zur Verfügung. Einzelne Dateien oder Ausdrucke aus diesem Angebot können zusammen mit diesen Nutzungsbedingungen und den korrekten Herkunftsbezeichnungen weitergegeben werden.

Das Veröffentlichen von Bildern in Print- und Online-Publikationen ist nur mit vorheriger Genehmigung der Rechteinhaber erlaubt. Die systematische Speicherung von Teilen des elektronischen Angebots auf anderen Servern bedarf ebenfalls des schriftlichen Einverständnisses der Rechteinhaber.

Haftungsausschluss

Alle Angaben erfolgen ohne Gewähr für Vollständigkeit oder Richtigkeit. Es wird keine Haftung übernommen für Schäden durch die Verwendung von Informationen aus diesem Online-Angebot oder durch das Fehlen von Informationen. Dies gilt auch für Inhalte Dritter, die über dieses Angebot zugänglich sind.

Chapes flottantes à base de ciment

Les chapes flottantes à base de ciment sont des revêtements composés de mortier, exécutés à l'intérieur des bâtiments et mis en place sur une couche de séparation ou sur une couche isolante.

L'exécution de chapes flottantes à base de ciment exige une grande expérience et une étude du projet minutieuse. Les progrès réalisés ces dernières années dans ce domaine ont fait l'objet de nouvelles recommandations.

Nouvelles recommandations SIA

La norme SIA 251 «Chapes flottantes» [1] datant de 1988 a été remplacée l'année dernière par les recommandations suivantes:

- Recommandation SIA V 251/1: «Chapes flottantes – Terminologie / Etude du projet / Matériaux / Exécution» (1998) [2].
- Recommandation SIA V 251/2: «Chapes flottantes – Prestations et mode de métré (1998) [3].

Terminologie

Couche isolante

Couche destinée à améliorer l'isolation thermique et/ou phonique.

Couche de séparation

Couche permettant d'éviter le contact et l'adhérence entre la chape et le support.

Fond

Face supérieure du support, sur laquelle on pose la couche considérée.

Support

Construction porteuse, y compris les éventuelles couches complémentaires, portant la couche faisant suite.

Principale source: [2]

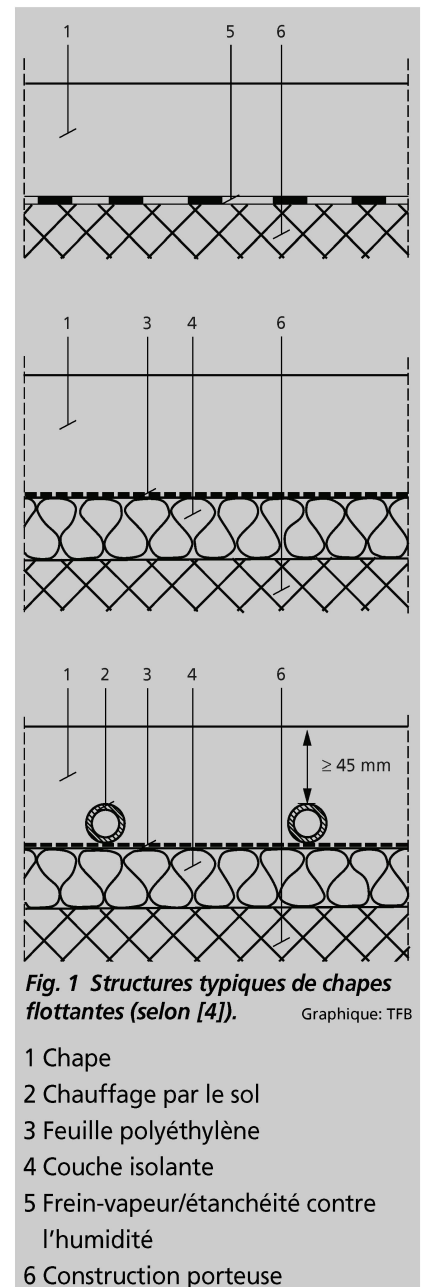
Ces recommandations représentent la participation des professionnels suisses aux travaux de normalisation européens. Elles doivent être appliquées «jusqu'à la parution des normes européennes EN respectives» [2, 3].

Il est traité dans les deux recommandations de chapes flottantes exécutées à l'intérieur des bâtiments, mises en place soit sur une couche de séparation, soit sur une couche isolante. Ces chapes peuvent être à base de ciment ou de sulfate de calcium.

Dans le présent article, il n'est traité que des chapes flottantes à base de ciment. Quelques structures typiques de chapes flottantes sont représentées schématiquement à la figure 1.

Sur de nombreux points, les recommandations SIA V 251/1 [2] et V 251/2 [3] ne diffèrent que peu de la norme SIA 251 [1]. Une différence essentielle est qu'il y est beaucoup plus tenu compte des chauffages par le sol posés dans les chapes.

Les exigences concernant la composition des mortiers à utiliser y sont en outre moins strictes. Quelques différences importantes sont explicitement signalées dans cet article.



Catégorie	Charge utile	Domaine
A	$\leq 2,0 \text{ kN/m}^2$	Surfaces dans locaux d'habitation et chambres d'hôtel
B	$\leq 3,0 \text{ kN/m}^2$	Surfaces dans locaux administratifs, bureaux, hôpitaux, écoles, casernes, centres de loisirs, club-houses (à l'exception des surfaces définies dans les catégories C et D)
C	$\leq 4,0 \text{ kN/m}^2$ (avec sièges fixes)	Surfaces accessibles au public et permettant de grands rassemblements (locaux de réunion, salles de concert, auditorios, halls de réception, salles d'exposition, tribunes, salles de bal), ainsi que leurs accès
	$\leq 5,0 \text{ kN/m}^2$ (autres)	
D	$\leq 5,0 \text{ kN/m}^2$	Surfaces dans locaux de vente, ainsi que leurs accès

Tab. 1 Classification des chapes en fonction de la charge utile selon recommandation SIA V 251/1 [2].

Etude du projet

Pour le dimensionnement, les chapes pour locaux habitables, commerciaux ou administratifs sont réparties en quatre catégories, lesquelles sont basées principalement sur la charge et sur le domaine d'utilisation. Elles figurent dans le *tableau 1*. Dans la norme SIA 251 [1] remplacée, on ne distingue que trois catégories: sols faiblement, moyennement et fortement sollicités, dont les charges utiles sont respectivement $< 2 \text{ N/mm}^2$, $< 4 \text{ N/mm}^2$ et $> 4 \text{ N/mm}^2$.

Les recommandations SIA V 251/1 [2] et V 251/2 [3] ne sont applicables que pour les catégories A et B. Les chapes contenant des conduites de chauffage par le sol doivent répondre au moins aux exigences correspondant à la catégorie B. Les chapes des catégories C et D doivent être dimensionnées «selon les règles régissant les ouvrages en béton» ([2], chiffre 2 13).

Les chapes dont le support repose directement sur le terrain doivent être séparées de ce support par une étanchéité contre l'humidité. Pour les chapes au-dessus de vides sanitaires ou de locaux humides ou chauds, il faut étudier l'opportunité d'une barrière-vapeur ou d'un frein-vapeur. Pour le dimensionnement des couches isolantes sous les chapes, on se référera à la recommandation SIA 380/1 [5] et à la norme SIA 181 [6].

Épaisseur des chapes

L'épaisseur des chapes sur couche de séparation, sans couche isolante, doit être d'au moins 55 mm. Cette épaisseur minimale peut être réduite de maximum 10 mm dans certaines conditions (p. ex. en présence d'irrégularités du fond) (chiffre 2 31, [2]). Les épaisseurs minimales des chapes posées sur des couches isolantes composées de matériaux courants

(polystyrène expansé EPS, polyuréthane PUR, chlorure de polyvinyle PVC, etc.) figurent dans le *tableau 2*. Elles dépendent de l'épaisseur et de la déformation de la couche isolante ainsi que de la catégorie de la chape flottante. Dans certaines conditions, p. ex. irrégularités du sol, les épaisseurs minimales peuvent être réduites de maximum 10 mm (chiffre 2 32 1, [2]). Le recouvrement minimal des conduites de chauffage par le sol est de 45 mm.

Plans des joints

Les chapes flottantes à base de ciment sont sujettes au retrait, et donc à la fissuration. C'est pourquoi elles doivent être découpées en champs au moyen de joints. Des exigences caractéristiques figurent dans le *tableau 3*. Les joints doivent être rectilignes et perpendiculaires au plan de la chape. Deux types de joints sont possibles.

Épaisseur de la couche isolante ϵ_L	Catégorie A Déformation de la couche isolante		Catégorie B Déformation de la couche isolante	
	$\epsilon_L - \epsilon_C \leq 3 \text{ mm}$	$\epsilon_L - \epsilon_C 3 \dots 5 \text{ mm}$	$\epsilon_L - \epsilon_C \leq 3 \text{ mm}$	$\epsilon_L - \epsilon_C 3 \dots 5 \text{ mm}$
10 mm	60 mm	60 mm	60 mm	60 mm
15 mm	60 mm	60 mm	60 mm	70 mm
20 mm	60 mm	70 mm	70 mm	70 mm
30 mm	60 mm	70 mm	70 mm	80 mm
40 mm	60 mm	80 mm	80 mm	80 mm
> 50 mm	70 mm	80 mm	80 mm	80 mm

ϵ_L = épaisseur à la livraison, ϵ_C = épaisseur sous charge mesurée selon norme SIA 279

Tab. 2 Épaisseur minimale des chapes flottantes à base de ciment selon recommandation SIA V 251/1 [2].

- **Joints de retrait.** Ils sont normalement exécutés avec un tire-joint. La chape n'étant généralement pas découpée sur toute son épaisseur; il s'agit donc de points destinés à la rupture. Les joints de retrait doivent être exécutés avant la pose du revêtement de sol.

Armature

Selon la recommandation SIA V 251/1 [2], les armatures ne sont pas absolument nécessaires dans les chapes flottantes à base de ciment. Etant donné que ni les treillis d'armature ni les fibres ne permettent d'éviter la fissuration, les armatures ne peuvent

	Sans chauffage par le sol	Avec chauffage par le sol
Surface des champs	$\leq 40 \text{ m}^2$	$\leq 30 \text{ m}^2$
Longueur des champs	$\leq 8 \text{ m}$	$\leq 6 \text{ m}$
Rapport entre les côtés	max. 1 : 2	max. 1 : 1,5

Tab. 3 Répartition des joints dans les chapes flottantes selon recommandation SIA V251/1 [2].

- **Les joints de dilatation** permettent des mouvements dans toutes les directions des surfaces de la chape qu'ils séparent.

La disposition des différents joints est fonction de la configuration des lieux. Les angles rentrants, les brusques changements de plan et les baies de porte augmentent les tensions dans la chape. C'est pourquoi ils doivent être pris en considération pour la répartition des joints. Les joints de dilatation du support doivent être repris dans la chape. Les bandes de rive placées dans les joints de raccordement aux parties en élévation et dans les joints de dilatation doivent être posées sans discontinuité.

pas remplacer les joints de dilatation et de retrait. Les fibres peuvent toutefois réduire la tendance à la fissuration [2].

Une armature permet tout de même de réduire l'ouverture d'éventuelles fissures et les décalages verticaux de leurs bords. Les armatures ne doivent pas traverser les joints de dilatation.

Les décalages verticaux des bords des joints de dilatation peuvent être évités par la mise en place de goujons perpendiculairement aux joints. Les ouvertures de maille minimales des treillis d'armature doivent être de 100 x 100 mm. Attention lors du compactage!

Matériaux

Dans la norme SIA 251 [1] qui n'est plus en vigueur, on trouve entre autres des indications sur les fuseaux granulométriques et les dosages minimaux en ciment pour des mortiers avec charges utiles de $< 2 \text{ N/mm}^2$ et $< 4 \text{ N/mm}^2$. Dans la recommandation SIA V 251/1 [2], il est laissé davantage de liberté aux exécutants, et de ce fait, davantage de propre responsabilité.

On utilise en général des mortiers avec des rapports eau/ciment de 0,6 à 0,7. La convenance des granulats peut être vérifiée par des essais ou au moyen d'ouvrages réalisés. Le diamètre maximal des grains ne doit pas excéder $\frac{1}{4}$ de l'épaisseur de la chape flottante [2]. Il est avantageux d'utiliser du sable propre à arêtes vives, provenant d'une roche dure. Les mélanges avec un diamètre maximal des grains de 8 mm exigent moins de ciment et moins d'eau que les mélanges pour lesquels ce diamètre est de 4 mm, diminuant ainsi le retrait [7]. On peut réduire la quantité d'eau de gâchage en utilisant des plastifiants, ce qui souvent diminue également le retrait. La mise en œuvre du mortier exigeant relativement beaucoup de temps, l'utilisation de retardateurs de prise peut être indiquée. Les adjuvants – tout comme les ajouts – ne peuvent toutefois être utilisés qu'en

accord avec la direction des travaux. Les exigences minimales concernant la résistance à la compression à 28 jours des mortiers figurent dans le *tableau 4*. Les mortiers utilisés permettent généralement de satisfaire facilement à ces exigences.

Exécution

Conditions ambiantes

Pendant l'exécution des travaux, la température de l'air et celle des matériaux doivent se situer entre 5 et 30 °C; afin d'éviter un dessèchement trop rapide du mortier par des courants d'air, les ouvertures des façades doivent être fermées.

Qualités requises du fond

Les exigences concernant la planéité du fond sont fixées dans la recommandation SIA V 414/10, tableau 38 [8]. Les surfaces de béton séparées de la chape flottante par une couche de séparation doivent être talochées; les irrégularités ponctuelles ne sont pas admissibles.

Couches isolantes et couches de séparation

Les couches isolantes doivent être posées sans discontinuité, à joints serrés ou à recouvrement. Elles doivent être relevées contre les parties d'ouvrage en élévation; à défaut, il

faut poser une bande de rive séparée. Sur la couche isolante, une couche de séparation doit être posée, laquelle doit également être relevée contre les éléments de construction en élévation. Les remontées des couches isolantes et des couches de séparation ainsi que les bandes de rive doivent être relevées jusqu'au-dessus du revêtement de sol prévu (voir frontispice). En cas de revêtement de sol rigide, elles ne doivent être coupées qu'après la pose de celui-ci.

Mortier

Le mortier doit être malaxé à la machine et mis en œuvre immédiatement, à moins qu'il ne contienne un retardateur de prise. Il est généralement mis en place en une couche. Pour de fortes épaisseurs, la mise en place en deux couches frais sur frais est également possible.

On trouve de précieuses indications sur la préparation de mortiers appropriés dans un article du «Bulletin du ciment» datant de 1990, intitulé «Le projet de mélange pour chapes à base de ciment» [9].

Surfaces

Après le compactage, la surface doit être talochée, en veillant à ce que cela n'entraîne pas une concentration de fines à la surface. La tolérance de niveau est de ± 5 mm par rapport au

Catégorie de la chape	Résistance à la compression à 28 jours d'éprouvettes prélevées ¹⁾	
	Valeur moyenne de ≥ 6 éprouvettes	Valeur minimale de ≥ 6 éprouvettes
A	12 N/mm ²	8 N/mm ²
B	16 N/mm ²	11 N/mm ²

¹⁾ carottes = 50 mm, h = 50 mm: cubes 40/40/40 mm ou plus petits, en fonction de l'épaisseur de la chape

Tab. 4 Performances requises pour la résistance à la compression selon recommandation SIA V 251/1 [2].

BIBLIOGRAPHIE

- [1] Norme SIA 251: «Chapes flottantes» (1988).
- [2] Recommandation SIA V 251/1: «Chapes flottantes – Terminologie / Etude du projet / Matériaux / Exécution» (1998).
- [3] Recommandation SIA V 251/2: «Chapes flottantes – Prestations et mode de métré» (1998).
- [4] **Epple, H.**, «Schwimmende Unterlagsböden» dans documentation D 032 «Böden und Bodenbeläge», pages 51–57 (1988).
- [5] Recommandation SIA 380/1: «L'énergie dans le bâtiment» (1988).
- [6] Norme SIA 181: «Protection contre le bruit dans le bâtiment» (1988).
- [7] **van Egmond, A.**, «Zementgebundene Unterlagsböden und Bodenbeläge» dans documents pour séminaire TFB

- no 974 782: «Hartbetonbeläge und Unterlagsböden: Konstruktive und ausführungstechnische Aspekte» du 15.6.98 à Wildegg.
- [8] Recommandation SIA V 414/10: «Tolérances dimensionnelles dans les bâtiments» (1987).
- [9] **Meyer, B.**, «Le projet de mélange pour chapes à base de ciment», Bulletin du ciment **58** [6], 1–10 (1990).
- [10] **van Egmond, A.**, «Risse: Häufige Mängel bei Unterlagsböden und der Wasseranspruch der Zuschläge» dans documents pour séminaire TFB no 974 782: «Hartbetonbeläge und Unterlagsböden: Konstruktive und ausführungstechnische Aspekte» du 15.6.98 à Wildegg.

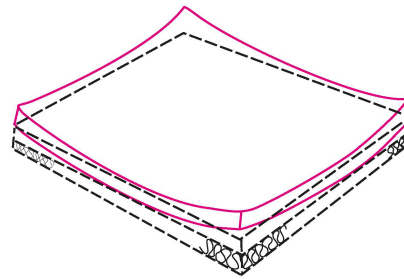


Fig. 2 Relèvement des bords de chapes flottantes (selon [4]).

Graphique: TFB

niveau théorique défini à la fig. 36.3 de la recommandation SIA V 414/10 [8].

Traitement de cure

Le traitement de cure revêt une importance particulière, car les chapes sont de grande surface, mais de faible épaisseur. Les chapes flottantes fraîches doivent être protégées contre le dessèchement pendant 7 jours au moins.

En période de chauffage, la température ambiante doit être maintenue entre 5 et 15 °C durant les 7 jours qui suivent la mise en place de la chape. Des appareils de déshumidification ne peuvent être utilisés qu'après 21 jours.

Pour autant que la température ambiante soit d'au moins 10 °C, les délais pour l'utilisation des chapes sont les suivants:

- après 3 jours, circulation de personnes, sans transport de matériaux
- après 7 jours, activité de chantier sans charges spéciales telles que dépôts de matériaux ou échafaudages
- après 28 jours, sollicitations normales

Pour les chapes flottantes avec chauffage par le sol, il faut observer des prescriptions spéciales (chiffre 596 de [2]).

Planéité

Le contrôle de la planéité peut se faire à l'aide d'une règle métallique posée sur deux points hauts de la chape. Les relèvements des bords – mesurés avec une règle de 1 m de longueur à partir du bord ou d'un angle – ne doivent pas dépasser 5 mm. La déformation inverse est définie comme la différence entre l'ouverture maximale et l'ouverture minimale de l'espace entre la plinthe et le revêtement de sol: elle ne doit pas dépasser 7 mm.

Dégâts

Les fissures dans les chapes ne constituent pas des défauts pour autant qu'il n'en résulte pas de dégâts dans les revêtements de sol.

Ces fissures ne sont toutefois pas admissibles lorsque les chapes sont recouvertes de revêtements rigides solidaires. Les causes de la fissuration sont multiples. En voici quelques exemples [10]:

- retrait entravés (causes: pas de feuille de séparation entre couche isolante et mortier, pas de bande isolante verticale autour des piliers ou le long des murs

- pointes de tension aux angles rentrants, baies de porte, brusques changements de section, parce que des joints font défaut
- recouvrement insuffisant d'éléments insérés (tuyaux d'installation, conduites de chauffage par le sol, etc.)

On peut éliminer les fissures en les ouvrant et en les scellant ensuite par solidarisation, p. ex. avec des résines réactives appropriées.

Le relèvement des bords (*figure 2*), en particulier aux angles, ne peut pas être entièrement évité même avec un traitement de cure très soigné, mais il peut être limité.

Le relèvement des bords résulte du fait que le mortier sèche plus vite à la surface que dans les couches plus profondes. Le mortier se rétracte ainsi plus fortement à la surface, ce qui entraîne une déformation.

Un fort relèvement des bords au stade précoce peut provoquer une rupture des angles. Le retrait plus lent des couches plus profondes et des phénomènes de fluage font que la déformation se résorbe partiellement [10].