

Compactage du béton au moyen de pervibrateurs

Autor(en): **Hermann, Kurt**

Objektyp: **Article**

Zeitschrift: **Bulletin du ciment**

Band (Jahr): **63 (1995)**

Heft 3

PDF erstellt am: **23.09.2024**

Persistenter Link: <https://doi.org/10.5169/seals-146369>

Nutzungsbedingungen

Die ETH-Bibliothek ist Anbieterin der digitalisierten Zeitschriften. Sie besitzt keine Urheberrechte an den Inhalten der Zeitschriften. Die Rechte liegen in der Regel bei den Herausgebern.

Die auf der Plattform e-periodica veröffentlichten Dokumente stehen für nicht-kommerzielle Zwecke in Lehre und Forschung sowie für die private Nutzung frei zur Verfügung. Einzelne Dateien oder Ausdrucke aus diesem Angebot können zusammen mit diesen Nutzungsbedingungen und den korrekten Herkunftsbezeichnungen weitergegeben werden.

Das Veröffentlichen von Bildern in Print- und Online-Publikationen ist nur mit vorheriger Genehmigung der Rechteinhaber erlaubt. Die systematische Speicherung von Teilen des elektronischen Angebots auf anderen Servern bedarf ebenfalls des schriftlichen Einverständnisses der Rechteinhaber.

Haftungsausschluss

Alle Angaben erfolgen ohne Gewähr für Vollständigkeit oder Richtigkeit. Es wird keine Haftung übernommen für Schäden durch die Verwendung von Informationen aus diesem Online-Angebot oder durch das Fehlen von Informationen. Dies gilt auch für Inhalte Dritter, die über dieses Angebot zugänglich sind.

Compactage du béton au moyen de pervibrateurs

Le compactage du béton frais est un élément important des mesures permettant d'obtenir un béton solide, dense et durable.

Le compactage est l'un des nombreux facteurs qui concourent à la formation d'un béton solide et durable. La norme SIA 162 [1] ne dit toutefois que peu de chose à ce sujet. On peut y lire sous chiffre 6 07 2: «On bétonnera avant le début de la prise du ciment en couches si possible horizontales, en évitant tout risque de ségrégation et en réalisant un compactage parfait.» Le béton doit en outre être mis en œuvre «de telle manière qu'il soit le plus homogène et dense possible et qu'il enrobe complètement l'armature» ([1], chiffre 6 07 3). Ces énoncés n'aident pas beaucoup le praticien.

Méthodes de compactage

Après sa mise en place, le béton contient 5 à 20 % d'air, que le compactage doit éliminer dans une

large mesure. La vibration est le mode de compactage le plus fréquent sur les chantiers. En fonction des conditions locales, et surtout de la consistance du béton, on utilise parfois également d'autres procédés. Les principaux sont récapitulés dans le *tableau 1*.

Pour le compactage du béton par vibration, on dispose des appareils suivants:

- vibrateurs internes (pervibrateurs)
- vibrateurs externes (vibrateurs de coffrage)
- poutres vibrantes
- autres engins tels que vibrodameurs ou plaques vibrantes

Les vibrateurs internes étant les engins de compactage les plus fréquemment utilisés sur les chantiers, nous consacrons cet article à leur utilisation.

Bien que les premiers brevets pour vibrateurs internes aient été délivrés en France voici bientôt 70 ans, beaucoup de choses ne sont pas encore étayées scientifiquement lors de leur utilisation pour le compactage du béton. Les expériences et observations faites lors du travail quotidien revêtent d'autant plus d'importance. Le compactage du béton doit être confié à des collaborateurs expérimentés et dignes de confiance, formés soigneusement pour cette importante tâche.

Structure des vibrateurs internes

Les vibrateurs internes se composent pour l'essentiel d'un élément cylindrique, l'aiguille, qui est mis en vibration par un volant à balourd tournant à l'intérieur. La fréquence des vibrations est généralement de

Méthode de compactage	Consistance du béton	Remarques/utilisations
Piquage	fluide ou mou	Des influences aussi minimales que celles exercées par exemple par le piquage avec une latte ou une barre, ou par une légère secousse (coup contre le coffrage), suffisent déjà à provoquer le compactage.
Vibration	plastique à ferme	Méthode standard sur chantiers.
Centrifugation	plastique à mou	Fabrication de corps creux à symétrie radiale (tuyaux, pieux, pylônes) de diamètre de 3 m et plus.
Chocage	légèrement plastique à ferme	Béton compacté par chute libre de la forme levée ou sur tables à secousses. Utilisé surtout en préfabrication.
Damage	ferme	Méthode de compactage couramment utilisée autrefois. Ne s'utilise plus aujourd'hui que pour des éléments de construction de moindre importance, tels que semelles filantes.
Cylindrage	ferme	Béton compacté pour routes, barrages et digues (voir [4]).

Tab. 1 Méthodes de compactage (selon [2] et [3]).

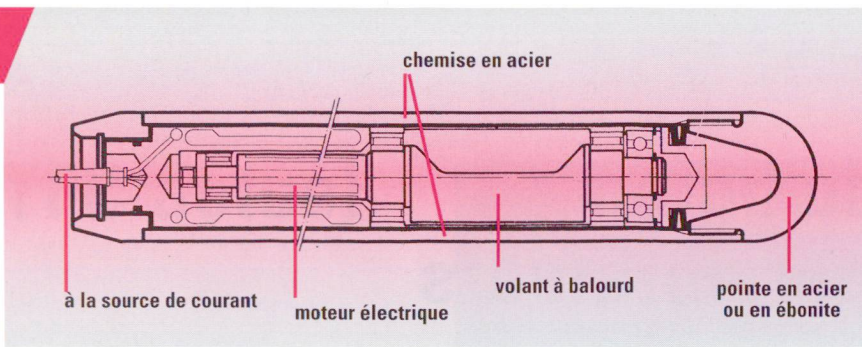


Fig. 1 Représentation schématique d'un pervibrateur avec moteur triphasé incorporé.

(Schéma: Faba AG, Aarau; graphique: ZSD, S. Einfalt)

12 000 t/min (=200 Hz × 60 s), mais elle peut être inférieure ou supérieure.

L'entraînement du volant à balourd est soit externe, par le biais d'un arbre flexible logé dans un tuyau en caoutchouc, soit interne. Ce sont principalement les légers vibreurs manuels, avec aiguille de 28, 35 ou 45 mm de diamètre, qui sont équipés d'un entraînement externe. L'aiguille du type de vibreur le plus utilisé en Suisse est reproduite schématiquement dans l'illustration 1: Le moteur triphasé incorporé (fréquence de service 200 Hz, tension généralement 42 V [tension de protection]) est relié au convertisseur de fréquences par une conduite électrique logée dans un flexible en caoutchouc (longueur standard 5 m), laquelle est raccordée au réseau (220 ou 380 V) par un câble. Les diamètres des aiguilles de ces vibreurs internes se situent le plus souvent entre 30 et 90 mm, les diamètres les plus fréquents des aiguilles que l'on rencontre sur les chantiers étant de 56 ou 66 mm. Il faut aussi mentionner les vibreurs internes actionnés par air comprimé (pneumatiques), dont les diamètres d'aiguille se situent également entre 30 et 90 mm.

Ce qui se passe lors du compactage

La description des phénomènes se produisant lors de la vibration du béton est vraiment difficile. C'est pourquoi nous nous limitons ici à les exposer simplement [5, 6]: les vibrations du pervibrateur impriment des mouvements rapides aux éléments solides du béton, ce qui réduit le frottement entre ces éléments. Le béton se fluidifie, et l'air retenu dans les bulles monte et s'échappe. Simultanément, sous l'influence des vibrations et de la gravité, les granulats

cherchent à constituer une texture aussi dense que possible.

La fréquence de 12 000 t/min, usuelle pour les vibreurs internes, est un compromis entre ce que l'on peut obtenir des moteurs électriques courants et la valeur moyenne des fréquences propres des composants du béton. Ces fréquences propres dépendent du poids mort des particules. Elles sont par exemple d'environ 3000 t/min pour les gros granulats, et d'environ 18 000 t/min pour les grains de ciment. La fréquence de 12 000 t/min du vibreur suffit pour mettre en vibra-

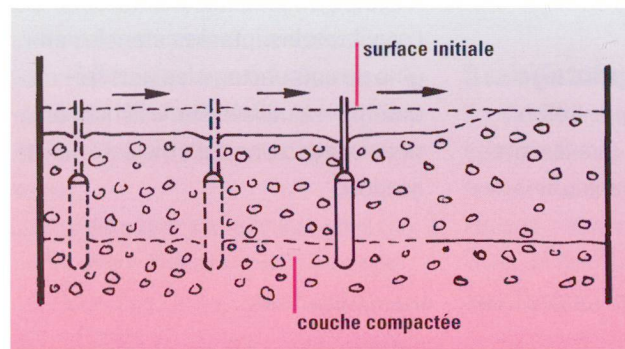


Fig. 2 Utilisation correcte du vibreur interne. L'aiguille immergée verticalement à distances régulières arrive jusque dans la couche inférieure compactée (selon [10]).

Graphique: ZSD, S. Einfalt

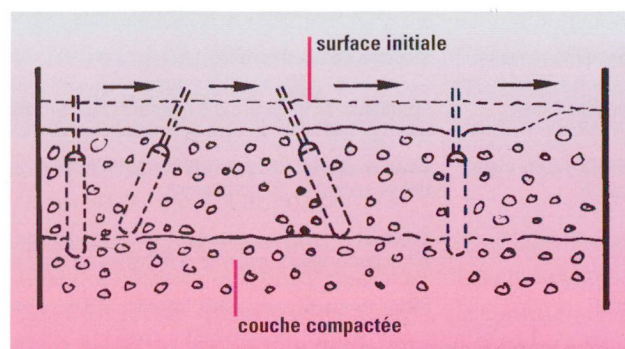
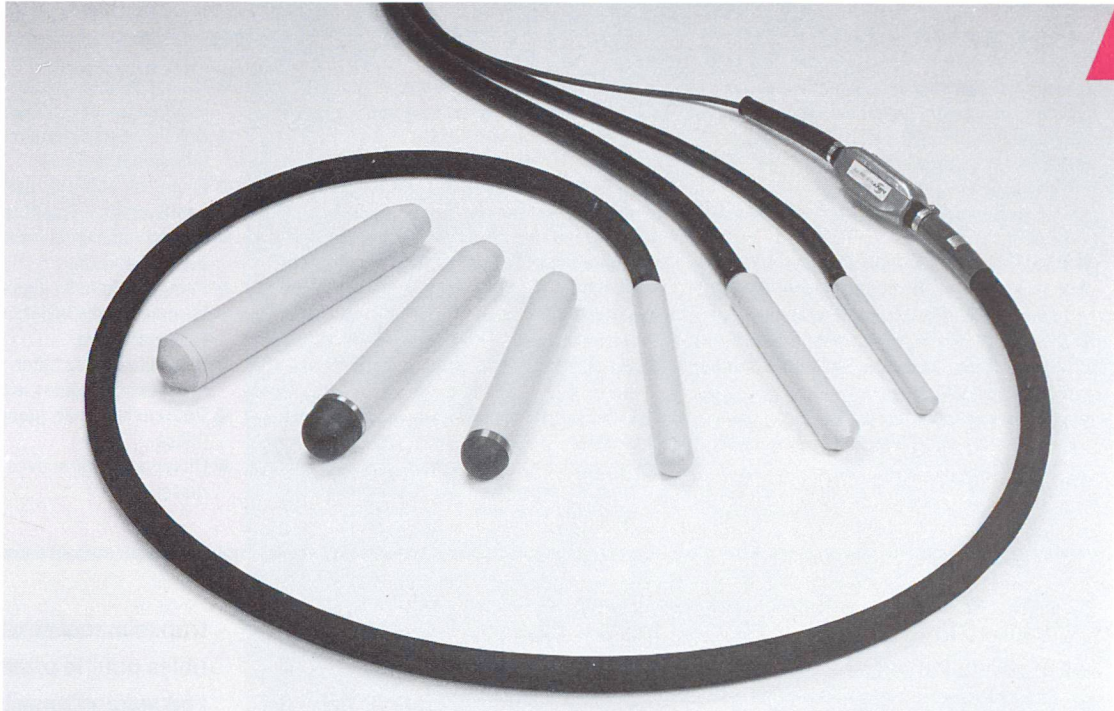


Fig. 3 Mauvaise utilisation du vibreur interne: espacement irrégulier des points d'entrée dû à une introduction avec inclinaison d'angle inégale, ainsi qu'à une vibration insuffisante de la couche déjà compactée (mod. selon [10]).

Graphique: ZSD, S. Einfalt

Un choix de pervibrateurs avec diamètres d'aiguille entre 35 et 86 mm.

Photo: zvg



5

tion certains composants du béton. Ces derniers sont en contact avec d'autres particules qui se mettent également en mouvement. Pour que ces mouvements puissent être transmis à un grand volume de béton, le vibreur doit avoir une puissance suffisante. Généralement, l'augmentation de la puissance est parallèle à celle du diamètre de l'aiguille, car un plus grand diamètre signifie en général également une plus grande masse d'excentrique, et donc une plus grande amplitude. Plus la distance jusqu'à l'aiguille augmente, plus l'effet de compactage d'un vibreur diminue. Le diamètre d'une zone cylindrique compactée par l'aiguille vibrante est fréquemment appelé diamètre efficace (on parle aussi de rayon efficace, qui représente la moitié du diamètre efficace). Pour les bétons usuels, on peut appliquer comme règle empirique que le diamètre efficace est à peu près 10 fois plus grand que le diamètre de l'aiguille du vibreur.

La vibration en pratique

Il faut penser au compactage qui va suivre déjà lors de la mise en place

du béton. Cela signifie, entre autres, que le béton doit être livré ou fabriqué à un rythme qui permet un compactage intégral. Les couches horizontales prescrites par la norme SIA 162 [1] ne doivent pas être trop grande épaisseur. Autrement dit, l'épaisseur des couches ne doit pas être supérieure à la longueur de l'aiguille du vibreur interne (300 à 500 mm). L'aiguille vibrante doit toujours pénétrer de 100 à 150 mm dans la couche inférieure déjà compactée (à condition toutefois que la couche inférieure soit encore compactable), afin que le raccord soit aussi homogène que possible. L'aiguille vibrante doit s'immerger verticalement dans le béton sous l'action de son propre poids. Cela doit se faire rapidement, afin que la partie supérieure de la couche ne soit pas partiellement compactée, et fasse alors obstacle à l'échappement de l'air. La durée du compactage dépend principalement de la composition (consistance) du béton, de la puissance du vibreur et de l'épaisseur de la couche de béton. Les ouvriers expérimentés voient et «sentent» à quel moment le compactage est terminé. Indices importants:

- le son du vibreur ne change plus;

- il ne sort plus que de rares bulles d'air;
- la surface du béton brille, et est recouverte d'une mince couche de mortier;
- le béton ne se tasse plus.

Lorsque ces conditions sont remplies, on retire lentement le vibreur, en veillant à ce que le «trou de vibration» se referme complètement. Pour obtenir un compactage aussi bon et uniforme que possible, le vibreur doit en général être tenu verticalement. Il y a toutefois des exceptions, comme par exemple avec les couches de béton de faible épaisseur: lorsqu'on ne dispose pas d'un vibreur avec une aiguille suffisamment courte, on peut le tenir légèrement incliné. Il faut cependant veiller à ce que l'angle d'immersion soit toujours le même (voir *illustrations 2 et 3*). Il faut en outre prendre en considération qu'en immergeant le vibreur en position inclinée, on augmente le risque de ségrégation dans la zone inférieure du béton compacté. Les points de compactage sont importants. Il faut les choisir systématiquement, afin que toutes les zones du béton soient mises suffisamment

Conseils pour l'emploi de vibrateurs internes

Les indications, suggestions et tuyaux qui suivent proviennent de la compilation de différentes publications ([1], [2], [8], [11], [12]).

- S'assurer qu'un vibreur interne est bien l'appareil de compactage qui convient.
- Donner une formation suffisante aux collaborateurs.
- Observer les prescriptions de sécurité.
- Établir le diamètre possible du vibreur en fonction de l'espacement des fers d'armature.
- Choisir un vibreur dont la longueur ne dépasse pas l'épaisseur de la couche de béton mise en place.
- La surface du béton doit être bien visible (prévoir au besoin une possibilité d'éclairage).
- Ne pas mettre en place et compacter des couches de plus de 300 à 500 mm d'épaisseur.
- Choisir l'espacement entre les points de compactage de façon à ce que les zones actives se chevauchent.
- Veiller à ce que le vibreur s'immerge verticalement et rapidement dans le béton sous l'action de son propre poids.
- Faire pénétrer le vibreur d'environ 100 à 150 mm dans la couche déjà compactée.
- Retirer le vibreur lorsque la surface du béton brille et qu'il ne se forme plus de grosses bulles.
- Retirer le vibreur assez lentement pour que le trou se referme.
- Éviter le contact entre vibreur et fers d'armature.
- Le vibreur ne doit jamais entrer en contact avec le coffrage (distance minimale 75 à 100 mm).
- Ne pas tenir le vibreur horizontalement pendant le compactage.
- Commencer le compactage à une face frontale du béton frais.
- En cas de coffrage incliné, commencer le compactage au point le plus bas.
- Ne pas répartir ou transporter le béton frais avec le vibreur.
- Plonger toujours l'aiguille du vibreur entièrement dans le béton, afin d'empêcher l'échauffement.
- Si la livraison du béton tarde, revibrer la dernière couche toutes les 15 min.
- Débrancher le vibreur lorsqu'il n'est plus utilisé.
- Observer les directives d'entretien du fournisser.

en vibration. Normalement, on obtient ce résultat en espaçant les points d'immersion d'environ 7 à 8 fois le diamètre de l'aiguille (voir *illustration 4*). Si les fers d'armature sont très rapprochés, des passages spéciaux doivent être ménagés pour la vibration. Dans les cas difficiles, il peut être bon d'utiliser du béton fluidifié (béton contenant un superfluidifiant [HBV]). Le béton fluidifié se laisse compacter beaucoup plus facilement qu'un béton sans HBV. Il doit cependant également être vibré [7].

Au cours de la vibration, il faut veiller à ce que le compactage soit particulièrement bon dans les angles et le long du coffrage, en observant toute-

fois une distance d'au moins 75 à 100 mm entre le vibreur et le coffrage. En ne respectant pas cette distance minimale, on peut provoquer des vibrations dans le coffrage (surtout en cas de façon élastique du coffrage), avec pour conséquences possibles, la formation de bandes de gravier dues à l'écoulement de laitance aux joints non étanches, ou une ségrégation du béton le long du coffrage. Mais il n'est pas bon non plus que la distance entre le vibreur et le coffrage soit trop grande, car cela provoque de nombreuses cavités dans la surface du béton.

Traiter en détail du compactage du béton par vibration nous mènerait

trop loin, mais une série d'indications utiles pour le praticien figurent dans l'encadré «Conseils pour l'emploi de vibrateurs internes».

Survibration et sous-vibration

Établissons tout de suite qu'un béton de bonne composition et de consistance adéquate est peu sensible aux conséquences de la survibration, dont font partie

- la ségrégation,
- les bandes de sable à la surface (surtout si le béton est trop maigre),
- la perte d'air dans le béton avec air introduit par entraîneur d'air (uni-

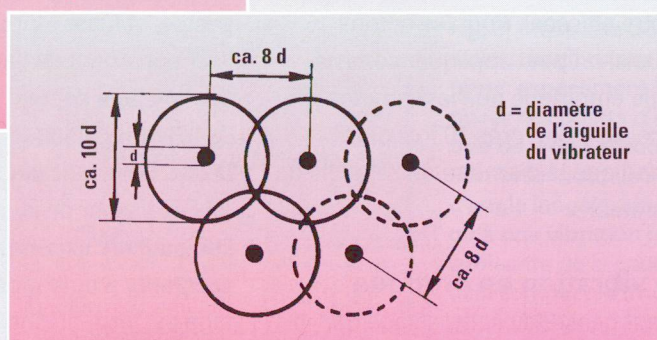
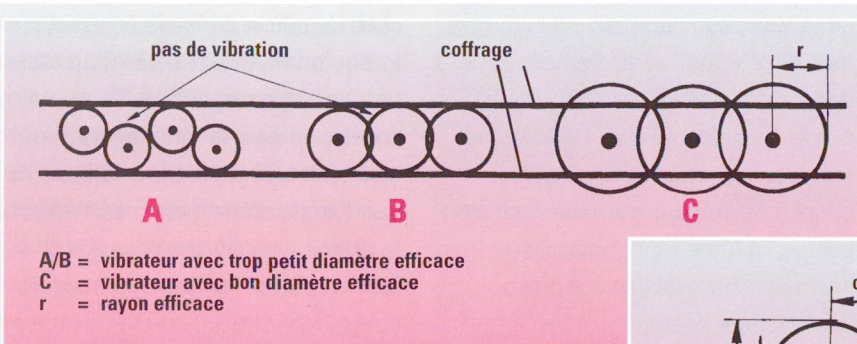


Fig. 4 Compactage de murs (en haut) et de dalles (en bas): espacement des points d'immersion du vibreur.

Graphique: TFB/ZSD, S. Einfalt

Vibrateur particulièrement court pour le compactage du béton dans des dalles.



Photo: Perles AG, Pieterien

quement dans le béton de mauvaise composition).

La sous-vibration, beaucoup plus fréquente que la survibration, a des conséquences de loin beaucoup plus graves pour la durabilité du béton. De grosses bulles d'air et des nids de gravier sont d'affreux témoins d'un travail de compactage mal fait, et constituent des points faibles.

Revibration

Effets positifs qu'il est possible d'obtenir avec une revibration effectuée dans les règles de l'art [5, 8]:

- le béton devient plus dense, et de ce fait, plus résistant à l'abrasion et aux agents chimiques;

- les vides ou lentilles d'eau qui se sont formés sous les barres d'armature horizontales ou les réservations sont refermés;
- la tendance à la fissuration des murs en béton diminue; les fissures de retrait précoces peuvent être refermées;
- les surfaces en béton apparent sont plus belles.

La revibration est conseillée surtout pour la zone supérieure des murs et piliers, où le compactage n'est plus activé par une masse de béton se trouvant au-dessus. D'autres points critiques se situent au-dessus de la partie supérieure de l'armature de piliers et de murs, ainsi que de dalles de forte épaisseur, où des fissures peuvent apparaître après 1 à 2 heures, lesquelles peuvent encore être éliminées par revibration si le béton est suffisamment plastique [9].

Pour le recompactage également, le vibreur interne doit s'immerger dans le béton sous l'action de son propre poids. On ne peut pas donner d'indication générale pour le temps admissible entre le compactage et le recompactage. Il est le plus souvent de 1 à 2 heures, mais il peut aussi être plus court ou plus long. Cela est dû à de nombreux facteurs, dont les principaux sont la consistance initiale du béton, la sorte de ciment employée, les éventuels adjuvants utilisés, la température du béton et les conditions atmosphériques.

Kurt Hermann

Bibliographie

[1] Norme SIA 162, «Ouvrages en béton» (édition 1993).
 [2] Weigler, H., et Karl, S., «Beton: Arten – Herstellung – Eigenschaften», Verlag Ernst & Sohn, Berlin (1989), pages 159–165.
 [3] Bayer, E., «Beton-Praxis: ein Leitfaden für die Baustelle», 3e édition, Beton-Verlag, Düsseldorf (1989), pages 37–43.
 [4] van Egmond, B., und Hermann, K., «Le béton compacté», Bulletin du ciment 61 [16], 1–10 (1993).
 [5] «Verdichten met de trilnaald», Betoniek 8 [14], 1–8 (1990).
 [6] Kaysser, D., «Vibrationsverdichtung von Beton – Grundlegende Sachverhalte und Zusammenhänge», Betonwerk + Fertigteil-Technik 52 [2], 86–92 (1986).
 [7] Wenzel, D., «Betonverdichtung – Grundlagen, Praxis, Einzelfragen», Betonwerk + Fertigteil-Technik 52 [3], 153–158 und 52 [4], 252–259 (1986).
 [8] «Guide for consolidation of concrete», ACI Manual of Concrete Practice, Part 2, 309R.1–309R.40 (1994).
 [9] British Cement Association, «Placing and compacting», pages 5–16 (1993).
 [10] Walz, K., «Rüttelbeton», 3e édition, Verlag von Wilhelm Ernst & Sohn, Berlin (1960), pages 48–73.
 [11] Suprenant, B. A., et Basham, K. D., «Placing and vibrating poured concrete walls», Concrete Construction 38 [2], 131–134 (1993).
 [12] Pavela, D. A., «Proper training's a must», Concrete International 14 [4], 78 (1992).
 [13] Kenney, A. R., «Consolidating concrete the right way», Concrete Construction 36 [9], 676–677 (1991).