

Le béton dans l'économie rurale

Autor(en): **Hess, Hermann**

Objektyp: **Article**

Zeitschrift: **Bulletin du ciment**

Band (Jahr): **8-9 (1940-1941)**

Heft 10

PDF erstellt am: **27.07.2024**

Persistenter Link: <https://doi.org/10.5169/seals-145157>

Nutzungsbedingungen

Die ETH-Bibliothek ist Anbieterin der digitalisierten Zeitschriften. Sie besitzt keine Urheberrechte an den Inhalten der Zeitschriften. Die Rechte liegen in der Regel bei den Herausgebern.

Die auf der Plattform e-periodica veröffentlichten Dokumente stehen für nicht-kommerzielle Zwecke in Lehre und Forschung sowie für die private Nutzung frei zur Verfügung. Einzelne Dateien oder Ausdrucke aus diesem Angebot können zusammen mit diesen Nutzungsbedingungen und den korrekten Herkunftsbezeichnungen weitergegeben werden.

Das Veröffentlichen von Bildern in Print- und Online-Publikationen ist nur mit vorheriger Genehmigung der Rechteinhaber erlaubt. Die systematische Speicherung von Teilen des elektronischen Angebots auf anderen Servern bedarf ebenfalls des schriftlichen Einverständnisses der Rechteinhaber.

Haftungsausschluss

Alle Angaben erfolgen ohne Gewähr für Vollständigkeit oder Richtigkeit. Es wird keine Haftung übernommen für Schäden durch die Verwendung von Informationen aus diesem Online-Angebot oder durch das Fehlen von Informationen. Dies gilt auch für Inhalte Dritter, die über dieses Angebot zugänglich sind.

BULLETIN DU CIMENT

AVRIL 1941

9^{me} ANNÉE

NUMÉRO 10

Le béton dans l'économie rurale

Exploitation rationnelle des engrais animaux au moyen de la construction de fosses à purin et places à fumier répondant aux exigences de l'hygiène moderne. Directives pour l'installation correcte des dispositifs d'évacuation et de conservation.

Places à fumier et fosses à purin.

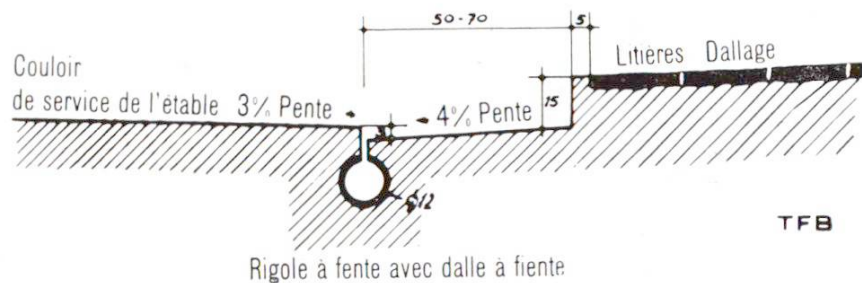
Dans son programme d'assainissement des étables, l'Etat participe actuellement à l'exécution de places à fumier et de fosses à purin au moyen de subventions appréciables (dans le canton de Zurich jusqu'à 45 %). Cela démontre que des places à fumier bien aménagées pour l'utilisation rationnelle des engrais animaux influencent favorablement la production du lait.

Fosses à purin.

On cherchera avant tout à placer les creux à purin à l'extérieur de l'étable. Si ce n'est pas réalisable, on remplacera en tout cas les planches qui les recouvrent par des dalles en béton. La meilleure ventilation perd sa valeur si les gaz de la fosse pénètrent dans l'étable et en empestent l'atmosphère. La fosse à purin doit non seulement répondre aux exigences de l'hygiène, mais doit encore contribuer à l'obtention d'un purin aussi fertilisateur que possible.

La qualité d'un purin est fortement influencée dès sa préparation dans l'étable. Dans le fossé d'évacuation, il se produit un mélange de fiente et d'urine qui fermente rapidement si l'écurie est chaude, tandis que dans la rigole à fente, utilisée aujourd'hui, ne peuvent

A U B É T O N L ' A V E N I R !



circuler que de faibles quantités d'excréments. L'urine s'écoule ainsi plus rapidement au dehors du local réchauffé et n'entre en fermentation que dans la fosse. La fig. 1 montre une bonne disposition de la dalle à fiente et du couloir de service de l'étable.

Ces parties seront aménagées avec un soin particulier. La surface doit permettre un écoulement rapide de l'urine et de l'eau d'arrosage et, d'autre part, être anti-dérapante. Un traitement de ces parties au carborundum (Lonsicar) est très recommandable. Il ne faudrait jamais l'omettre.

Il est essentiel d'installer un dispositif efficace de protection contre les odeurs entre la fosse à purin et l'étable. Enfin, on doit pouvoir aussi, de l'étable, évacuer les excréments dans la fosse à purin afin d'en augmenter le volume. (Fig. 2.)

S'il est nécessaire de monter un agitateur mécanique dans la fosse à purin, on arrondira fortement les angles de celle-ci (selon les données du fournisseur de l'agitateur). Mieux vaut des angles arrondis et pas d'agitateur, plutôt que le contraire!

Comme il se forme fréquemment des fissures horizontales à environ 50 à 70 cm. sous le sol, on y parera au moyen d'une armature

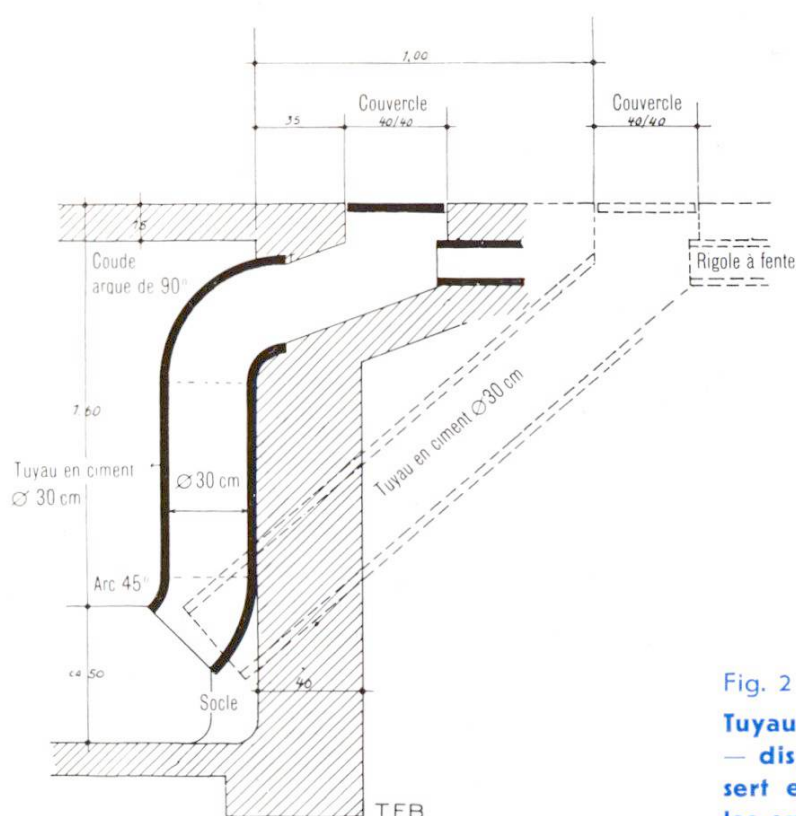


Fig. 2

Tuyau plongeur (Syphon)
— dispositif contre les odeurs —
sert en même temps à évacuer
les excréments séparément.

3 appropriée des parois. Cette précaution est particulièrement indiquée dans les terrains perméables que le purin pourrait contaminer.

Le fond de la fosse doit toujours être légèrement incliné dans un sens pour qu'elle puisse être vidée complètement. A cet effet, une cavité, qui ne doit pas coïncider avec l'emplacement de la pompe, sera aménagée au fond de la cuve. On placera la pompe le long d'une paroi longitudinale, à peu près à mi-hauteur de la fosse, mais surtout pas aux abords du tuyau plongeur, pour éviter une obstruction de la pompe.

A l'endroit où le purin sera chargé dans des chars à lisier, on construira une dalle inclinée en béton, de dimensions suffisantes pour que le purin qui déborde puisse s'écouler de nouveau vers la fosse. La rigole conduisant à la fosse sera prévue dans un coin de cette dalle, pour qu'en temps de pluie, on puisse en boucher l'ouverture sans qu'il se forme une grande flaque d'eau devant la fosse (voir fig. 3).

Lorsqu'on emploie tous les excréments pour la préparation du purin, la fosse doit mesurer jusqu'à 6 m³ par tête de gros bétail. Dans les installations sans tuyauterie et où l'on veut aussi obtenir beaucoup de fumier, il suffira de 3 m³ par tête de gros bétail. La profondeur normale d'une fosse est d'environ 2 m.

Le système dit à plusieurs fosses ne s'applique qu'aux installations avec tuyauterie et tout spécialement dans les contrées à faibles précipitations atmosphériques où, avec le purin, on veut aussi répandre suffisamment d'eau sur les champs. Pour cela, il faut avoir à disposition une grande quantité d'eau (étang ou réservoir) et tomber sur un sol suffisamment perméable. Dans ce système, l'urine et les excréments se recueillent souvent séparément et les fosses sont disposées de telle manière que les excréments puissent se déposer simplement par gravité dans un grand bassin mélangeur, où il sont ensuite dilués par remuage avec la quantité

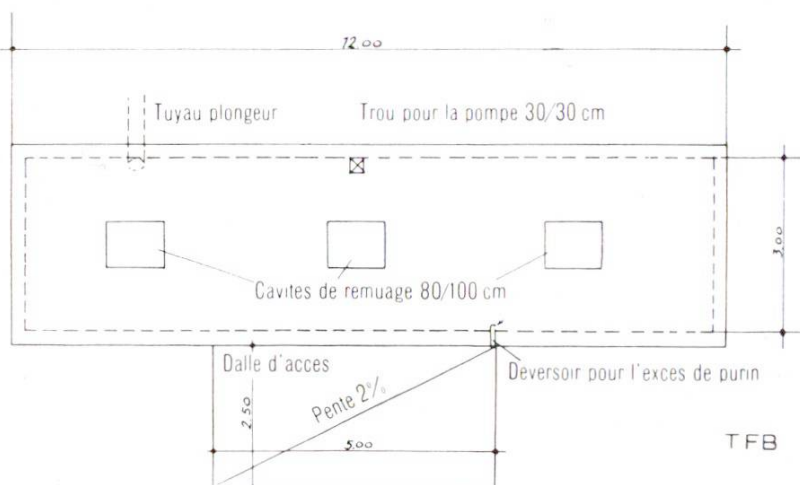


Fig. 3

Plan d'une fosse à purin (système à une fosse) avec dalle d'accès pour le char.

- 4 d'eau nécessaire. Les conditions les plus favorables à cette disposition sont réunies lorsque la ferme se trouve à flanc de coteau. L'urine ainsi que les fientes peuvent aussi être pompées dans le bassin mélangeur. Le système à plusieurs fosses ne justifie ses frais d'installation élevés que si le service est extrêmement précis et soigné. Dans les exploitations avec tuyauterie on peut également n'utiliser qu'une seule grande fosse, si elle est complétée par un bassin d'écurage adjacent d'une contenance de 5 à 7 m³. Lors de l'étude de telles installations, on se mettra en relation avec une fabrique de pompes à purin et de tuyaux. Nous possédons une excellente industrie de ce genre, avantageusement cotée à l'étranger.

Places à fumier.

Une place à fumier bien installée doit remplir trois conditions:

- 1° La mise en place et la reprise du fumier doivent pouvoir s'effectuer commodément.
- 2° Le fumier de garde doit être protégé contre un dessèchement trop intense.
- 3° Les mouches doivent y trouver aussi peu de lieux d'éclosion que possible.

Ces conditions sont le plus facilement satisfaites lorsque le terrain est en pente. Dans ce cas, le fumier de l'étable peut être évacué dans la fosse située en aval. La route à chars devra se trouver un peu au dessous du fond de la fosse pour qu'on puisse effectuer le chargement sans peine.

Autrefois, on entreposait le fumier sur toute la surface de la place en formant un tas qui croissait lentement et régulièrement en hauteur. Depuis ces dernières années, on dépose le fumier en piles séparées. On obtient ainsi rapidement des tas élevés d'une longueur correspondant à celle d'un char à fumier.

Si l'on ne procède pas de cette façon, ce qui est malheureusement encore souvent le cas, il se formera sur toute la surface non recouverte de la place une grande flaque de purin qui sera un lieu d'éclosion éminemment propice pour les moustiques et qui donnera en outre une impression de grande malpropreté. Dans le cadre de l'action contre les épizooties, toutes les mesures qui tendent à empêcher l'éclosion des mouches sont d'une importance capitale.

On limitera les piles de fumier séparées par des surélévations du plancher de la place et on pourvoira l'aire de chaque tas d'un

5 orifice d'écoulement. En été, on élèvera les orifices d'écoulement au moyen d'un bout de tuyau en fonte ou en éternit de 6 à 7 cm de hauteur. La base du tas de fumier sera ainsi entourée d'un liquide qui le maintiendra humide par capillarité (Fig. 4). En hiver, cette précaution est inutile.

La hauteur des parois de clôture de la place dépendra du mode de préparation du fumier. Avec de la paille longue, et sur le côté où l'on charge et décharge, un petit mur d'environ 35 cm de hauteur suffira (hauteur des moyeux des roues). La paille longue permet de faire des piles convenables par tressage ou enroulage du fumier. Avec de la paille coupée, généralement utilisée aujourd'hui, on exécutera les murs d'entourage aussi haut que possible.

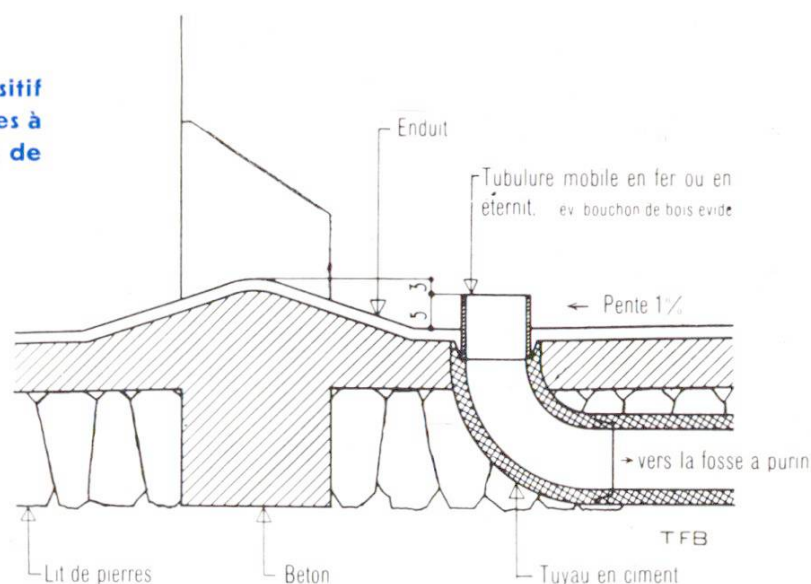
Sur les 3 autres côtés, on élèvera (Fig. 5) des parois massives de 1,50 m à 1,80 m de hauteur qui protégeront le fumier d'une trop forte dessiccation et réduiront la surface propice à l'éclosion des mouches. Le remplissage de la fosse s'effectuera si possible à partir du côté ombragé.

Pour combattre les mouches avec succès, il faudra toujours bien recouvrir le fumier des chevaux, des veaux et des porcs avec de la fiente de vache. Lorsque le tas sera fini, on répandra dessus une légère couche de terre. L'ombrage des arbres est à recommander vivement, par contre les frais d'une toiture proprement dite ne se justifient pas.

Lorsque le char de fumier est chargé à côté de la fosse, on donnera à cette dernière une largeur utile de 3 m. On doublera cette dimension lorsque la fosse est accessible de deux côtés. Si la place est restreinte dans le sens de la longueur, mais suffisante en largeur et si la fosse n'est atteignable que d'un côté, on s'arran-

Fig. 4

Seuil d'accès et dispositif d'écoulement pour fosses à fumier de plus de 3 m de largeur.



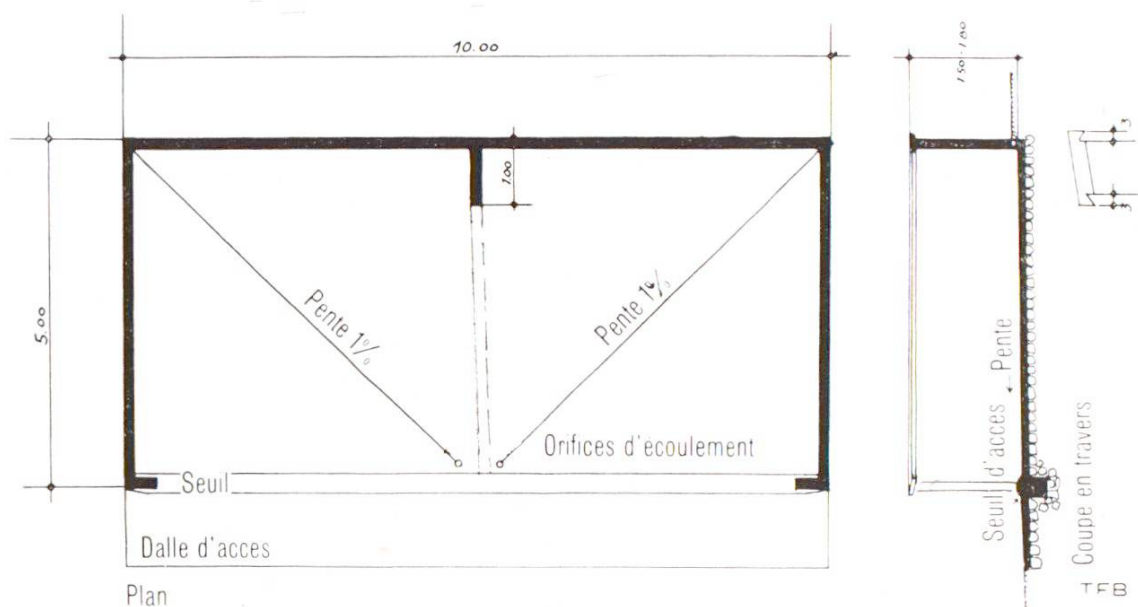


Fig. 5 Place à fumier pour 15—18 têtes de gros bétail.

gera à ce que son plancher soit praticable aux chars. Dans ce cas, les saillies de séparation du plancher doivent être aussi peu prononcées que possible pour ne pas être un obstacle aux roues du char.

Pour une durée de conservation de 6 mois, le fumier demande une surface de 3 m² par tête de gros bétail dans les installations à faible exploitation de purin et de 1,5 m² dans celles où cette exploitation est très prononcée. Pour pouvoir décharger le fumier commodément sur le tas, il est avantageux de donner des dimensions un peu plus grandes au plancher de la fosse à fumier. Avec 3 m² par tête de gros bétail, on devrait pouvoir se tirer d'affaire même dans les cas exceptionnels.

Hermann Hess

Bibliographie:

- 1° Constructions rurales. J. Pfister, H. Schnyder, E. Haldimann.
- 2° Office de construction agricole de l'Union Suisse des paysans. Plans normalisés pour fosses à fumier et à purin.
- 3° Dr. Gisiger, Comment garder le fumier?
La Verte No. 17, 68^e année.
- 4° Karl Beinert, Berlin. L'engrais autarchique.
- 5° F. Schneiter. L'exploitation moderne du purin dans l'agriculture.
(Nombreux exemples d'applications).