

# L'ambiente storico-culturale subalpino dell'età del ferro e la necropoli di Giubiasco

Autor(en): **Della Casa, Philippe**

Objektyp: **Article**

Zeitschrift: **Bollettino dell'Associazione archeologica ticinese**

Band (Jahr): **25 (2013)**

PDF erstellt am: **20.09.2024**

Persistenter Link: <https://doi.org/10.5169/seals-391558>

## **Nutzungsbedingungen**

Die ETH-Bibliothek ist Anbieterin der digitalisierten Zeitschriften. Sie besitzt keine Urheberrechte an den Inhalten der Zeitschriften. Die Rechte liegen in der Regel bei den Herausgebern.

Die auf der Plattform e-periodica veröffentlichten Dokumente stehen für nicht-kommerzielle Zwecke in Lehre und Forschung sowie für die private Nutzung frei zur Verfügung. Einzelne Dateien oder Ausdrucke aus diesem Angebot können zusammen mit diesen Nutzungsbedingungen und den korrekten Herkunftsbezeichnungen weitergegeben werden.

Das Veröffentlichen von Bildern in Print- und Online-Publikationen ist nur mit vorheriger Genehmigung der Rechteinhaber erlaubt. Die systematische Speicherung von Teilen des elektronischen Angebots auf anderen Servern bedarf ebenfalls des schriftlichen Einverständnisses der Rechteinhaber.

## **Haftungsausschluss**

Alle Angaben erfolgen ohne Gewähr für Vollständigkeit oder Richtigkeit. Es wird keine Haftung übernommen für Schäden durch die Verwendung von Informationen aus diesem Online-Angebot oder durch das Fehlen von Informationen. Dies gilt auch für Inhalte Dritter, die über dieses Angebot zugänglich sind.

# L'ambiente storico-culturale subalpino dell'età del Ferro e la necropoli di Giubiasco

**Philippe Della Casa**

Professore di Preistoria e Protostoria presso l'Università di Zurigo

Questo contributo intende offrire una panoramica sintetica sulla situazione culturale delle valli subalpine della Svizzera durante l'epoca del Ferro. Esso poggia essenzialmente su una serie di lavori scientifici recentemente pubblicati nell'ambito dei progetti di ricerca e di collaborazione dell'Università di Zurigo, che si sono sviluppati nei campi dell'archeologia degli insediamenti, dell'archeologia funeraria ed economica. A questo proposito, particolare importanza riveste la revisione completa e la riedizione della necropoli di *Giubiasco* ad opera del Museo nazionale svizzero di Zurigo in collaborazione con l'Università. L'interesse si è focalizzato sulle relazioni esistenti fra gli aspetti della topografia degli insediamenti e quelli geografici legati ai transiti, come pure sulle questioni dell'organizzazione sociale ed economica della popolazione a sud delle Alpi nel corso del I millennio a.C.

Le fonti antiche riportano i nomi delle popolazioni celtiche che abitavano il territorio dell'attuale Ticino e delle regioni confinanti a sud e a ovest, i *Leponti*, gli *Orobi* e gli *Insubri*, mentre il Vallese era abitato dagli *Uberi*, dai *Seduni* e dai *Veragri*, gruppi che avevano in comune una cultura materiale molto simile fra loro. Partendo dalla definizione usuale della "Cultura alpina di Golasecca", Luca Tori (TORI 2012) ha proposto di introdurre il concetto di *Golasecca Bellinzona* per il Sopraceneri, *Golasecca Como* per il Sottoceneri e *Golasecca Sesto Calende* per il territorio insubre (fig. 1). Anche il territorio vallesano può essere suddiviso in tre aree distinte sulla base del materiale archeologico, in particolare degli oggetti ornamentali femminili, aree che sembrano coincidere proprio con quelle delle popolazioni tramandate dalle fonti.

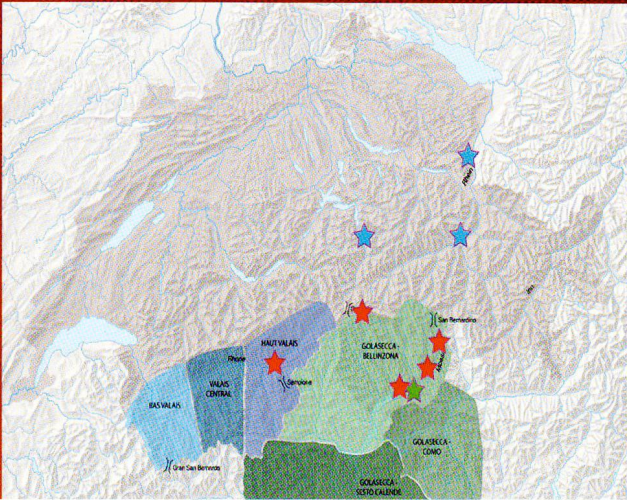
Nei paragrafi seguenti sono presentati e discussi in ordine tematico i nuovi ritrovamenti da insediamenti, le indagini recenti nelle necropoli e infine le testimo-

nianze di contatti e di relazioni transalpine. L'analisi socio-archeologica permette di evidenziare particolarità strutturali e connessioni; dal punto di vista della posizione geografica degli insediamenti quest'ultime sono bene illustrate dall'esempio della localizzazione dei siti e delle relative necropoli nella rete – ipotizzata o certa – dei transiti nelle valli alpine e attraverso i passi (CARLEVARO 2012; fig. 3).

A giusta ragione si è ripetutamente parlato della posizione delle necropoli – che sono i migliori indicatori della presenza umana in assenza di insediamenti – situate lungo i fianchi delle vallate, su coni di deiezione e su terrazzamenti delle valli di maggiore transito. Esempi caratteristici sono *Gudo* (SORMANI 2010), *Arbedo*, *Castaneda* (NAGY 2012), *Mesocco* (SCHMID-SIKIMIC 2002), *Oscò* e *Dalpe* in Leventina (DELLA CASA *et al.* in prep.). Nella biforcazione delle valli ad *Arbedo* è esemplare l'abbinamento micro-topografico fra luoghi di ritrovamento e tracciati di transito, che l'Inventario di *ViaStoria* ha identificato anche con percorsi noti di epoca medievale e moderna (CARDANI VERGANI – COLOMBO 2002). Altri siti – ed è un fenomeno noto nella regione delle Alpi centrali (DELLA CASA 2007) – occupano punti arroccati e strategici come le sommità di colline e sbarramenti naturali nelle valli, che servivano al controllo territoriale. A questa categoria appartiene il sito di *Airolò-Madrano* scoperto grazie a nuovi scavi nel 2002 (DELLA CASA *et al.* 2009), che si trova in una posizione strategica sia dal punto di vista dell'insediamento sia da quello dei traffici.

## **Insediamenti**

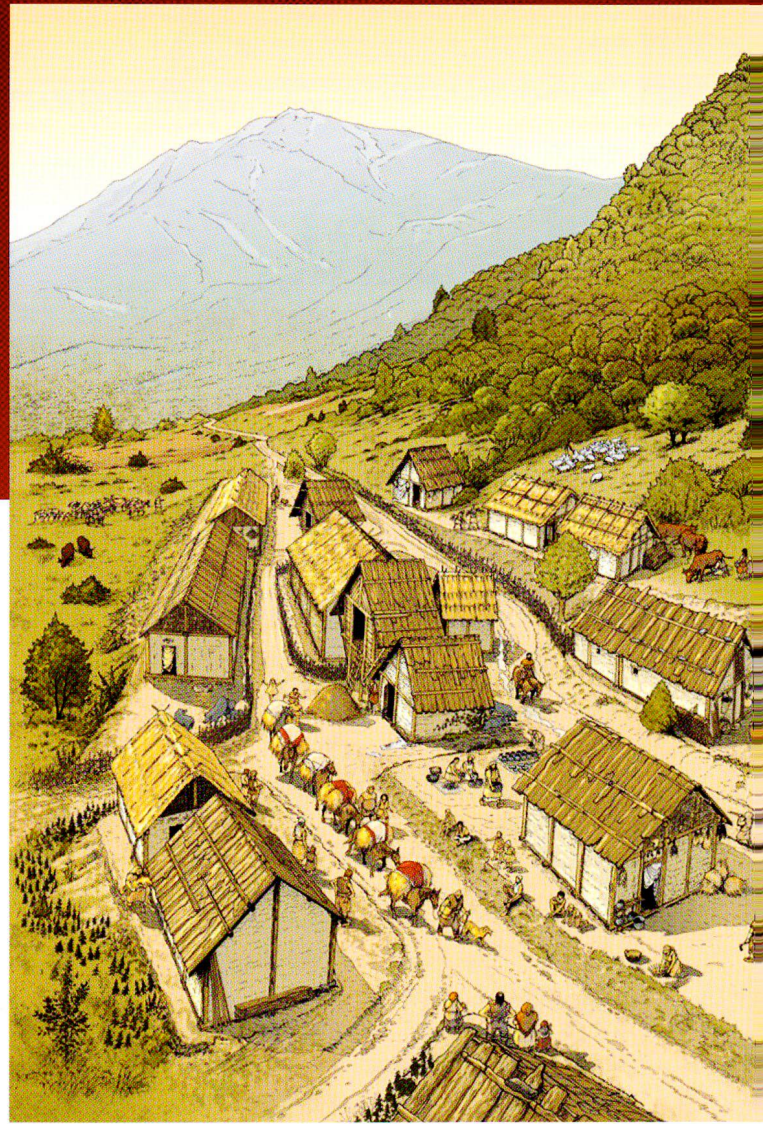
Come accennato in precedenza, nel territorio oggetto di questa indagine, gli insediamenti sono sottorappresentati in confronto alle necropoli; ciò limita notevolmente le nostre conoscenze delle strutture abitative



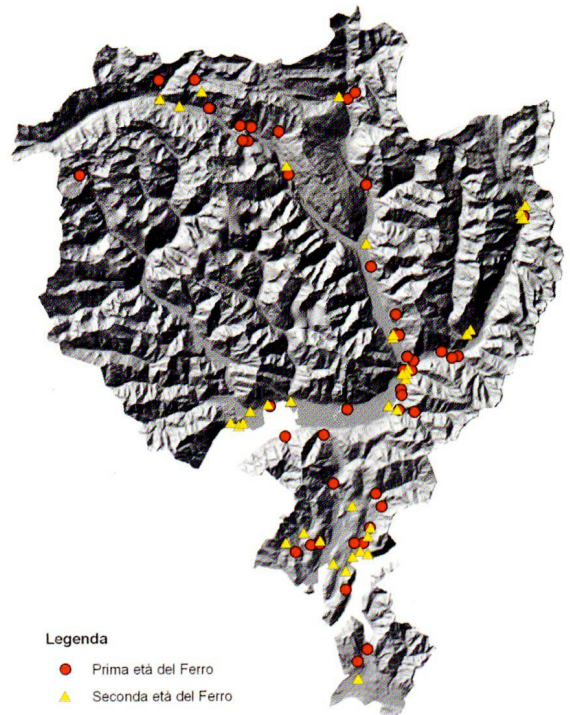
1

e delle caratteristiche economiche. Malgrado ciò è possibile fare un quadro attendibile dell'influsso umano sul paesaggio nell'età del Ferro in modo indiretto, grazie a testimonianze della storia della vegetazione (CONEDERA – TINNER 2000). Si può così affermare che dopo un'interruzione alla fine dell'età del Bronzo nel X-VIII secolo a.C., a partire dal VII secolo circa vi fu un notevole sviluppo dell'agricoltura, fatto questo che corrisponde ai dati cronologici desunti dalle scoperte archeologiche.

L'insediamento alpino dell'età del Ferro meglio indagato è il villaggio di Gamsen-Waldmatte nei pressi di Briga in Vallese (CURDY *et al.* 1993), la cui conoscenza è dovuta agli scavi condotti in occasione della costruzione dell'autostrada su un esteso cono di detriti sul fondovalle. Posto sul tracciato che conduce ai passi del Sempione e della Forcola, il piccolo villaggio aveva un carattere agrario e mercantile (fig. 2), che si prolungò a lungo, fino ad età imperiale inoltrata. Attività secondarie importanti a Gamsen dovettero essere lo scambio e il commercio, che sono testimoniati dai numerosi ritrovamenti di oggetti provenienti da altre regioni, fra i quali molti elementi dell'abbigliamento maschile e femminile (soprattutto fibule), e accertano la presenza di persone dall'area di Golasecca (TORI 2012).



2

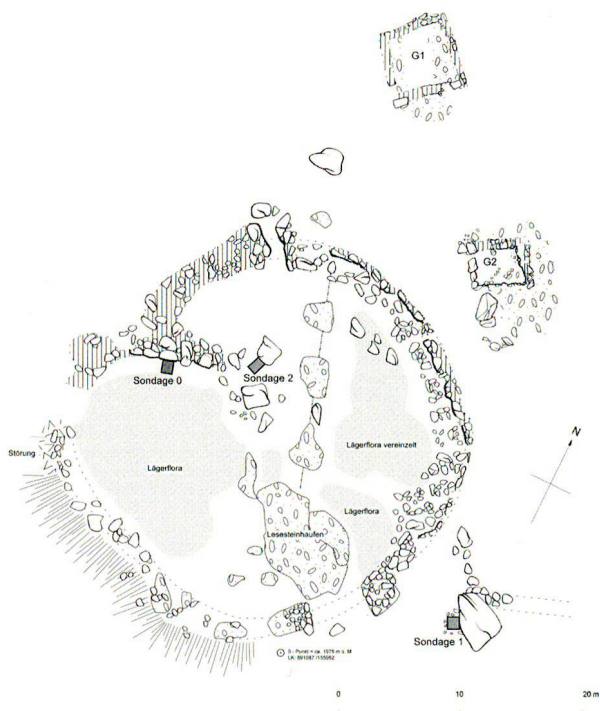


Legenda

- Prima età del Ferro
- ▲ Seconda età del Ferro

- 1 I gruppi culturali della regione subalpina nell'età del Ferro. [da TORI 2012, con le principali località citate nel testo: Wartau - SG, Tamins - GR, Amsteg - UR, Mesocco - GR, Castaneda - GR, Giubiasco - TI, Gudo - TI, Airolo-Madrano - TI, Gamsen - VS]
- 2 Il villaggio dell'età del Ferro di Gamsen-Waldmatte - VS. [illustrazione Musées cantonaux, Sion / Musée cantonal d'archéologie et d'histoire, Losanna / Musée d'art et d'histoire, Ginevra; disegno A. Houot e J. Charrance]
- 3 Luoghi di ritrovamento della prima e della seconda età del Ferro (in gran parte necropoli) nelle vallate alpine del Cantone Ticino. [da CARLEVARO 2012]

3



4

Il sito preistorico multifase di *Madrano-In Grop* è situato in un punto protetto che sovrasta il fondovalle di Airolo, sopra la gola di Stalvedro, e controlla l'imbocco meridionale della strada del passo del San Gottardo (DELLA CASA *et al.* 2009).

Ad eccezione delle discussioni sui ritrovamenti di *Amsteg-Flüeli* nella parte urana della valle della Reuss, questo passo centrale aveva avuto finora poca attenzione da parte della ricerca archeologica anche a causa della scarsità di ritrovamenti. Gli scavi del 2003–2006 a Madrano e la conseguente prospezione archeologica nell'area fra Hospenthal (UR), la cima del passo e Giornico hanno ora portato alla luce le prove di insediamenti in questa regione delle Alpi centrali, se non continui perlomeno ricorrenti, fra la fine dell'età del Bronzo antico e il periodo La Tène (HESS *et al.* 2010).

A *Madrano* sono state accertate due fasi di occupazione in base alle datazioni C14 e al materiale recuperato, la prima fra il 1650 e il 1150 a.C., la seconda nel III-II secolo a.C. Nell'area alpina circostante, al *Buco di Pontino* a 2000 m di altitudine sopra ad Airolo, nei pressi del *Lago di Tom* oppure all'*Alpe di Rodont* sulla strada del Gottardo è stata documentata una serie di luoghi utilizzati durante l'età del Bronzo e del Ferro per le attività di alpeggio con fasi di frequentazione alternanti (fig. 4). Si tratta in generale di punti di ritrovo in ripari sottoroccia oppure di accampamenti posti in posizione prominente, che si trovano spesso vicino ad alpeggi utilizzati in epoca medievale o moderna e indicano perciò una certa continuità di frequentazione.

Sul terrazzamento di *Castaneda* (GR) è stato indivi-

- 4 Buco di Pontino, sondaggi con tracce di accampamenti preistorici all'interno di uno stabbio medievale / moderno. (da HESS *et al.* 2010)
- 5 Corredi standardizzati della fase La Tène B e C (IV-III secolo a.C.) da tombe femminili di Giubiasco. (da TORI *et al.* 2010)

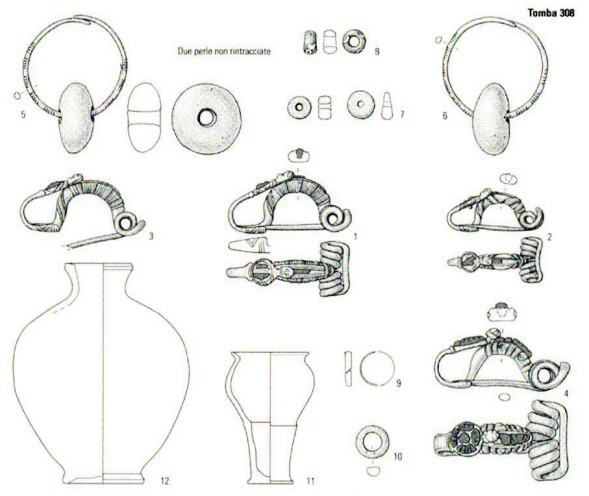
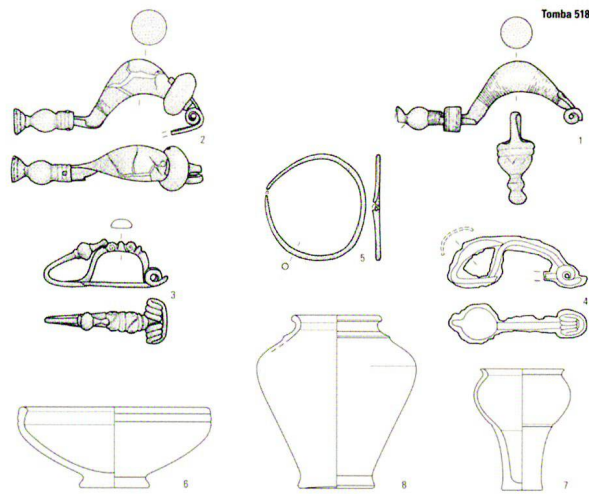
duato l'unico insediamento dell'età del Ferro di cui, finora, si conosce anche la necropoli. Esso fu utilizzato nei periodi archeologici Ticino B fino al La Tène C, cioè dal VI fino al II secolo a.C. circa (NAGY 2012). Dai depositi funerari sono stati recuperati molti oggetti di svariata natura e di grande pregio, soprattutto molti gioielli e recipienti di metallo, che mostrano con grande evidenza i contatti a lunga distanza e la ricchezza della popolazione che risiedeva vicino all'asse viario che conduce al San Bernardino.

### Necropoli

L'attività di ricerca degli ultimi anni sulle necropoli della Svizzera italiana si è incentrata principalmente su studi globali e approfonditi di scavi effettuati fra la fine del XIX e gli inizi del XX secolo. È il caso di *Castaneda* (NAGY 2012), *Gudo* (SORMANI 2010) e *Giubiasco* (TORI *et al.* 2010), ma anche di complessi più piccoli come *Mesocco* (SCHMID-SIKIMIC 2002), *Minusio* e *Dalpe* (DELLA CASA *et al.* in prep.). Il tratto comune di questi cimiteri è che iniziano non prima del 700 a.C. e che vengono utilizzati a lungo. A *Giubiasco* sono venute alla luce più di 500 tombe in un periodo che va dagli inizi dell'età del Ferro al periodo imperiale romano. Condizionati in parte dalle modalità di ritrovamento e di scavo, gli studi sono orientati prevalentemente ad individuare aspetti cronologici e a chiarire tematiche socio-archeologiche, soprattutto nel caso di *Giubiasco*, con la sintesi esemplare di Luca Tori sull'abbigliamento femminile (TORI 2012). Per quanto riguarda la necropoli di *Gudo*, Mattia Sor-



5

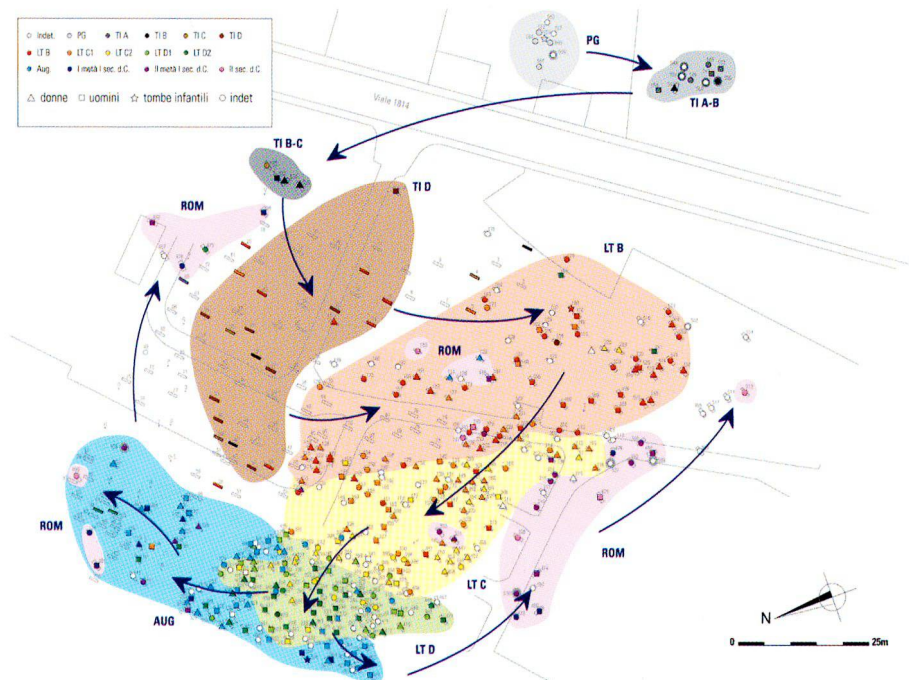


mani non solo è riuscito a ricomporre buona parte dei corredi smembrati decenni prima, ma anche a stabilire in dettaglio la cronologia fra il V e il III secolo a.C. sulla base degli elementi dell'abbigliamento sia femminile sia maschile e sugli oggetti in ceramica comuni alle tombe di entrambi i sessi. La seriazione topografica (la cosiddetta "stratigrafia orizzontale") della necropoli mostra un'occupazione a più gruppi di persone, un fenomeno, questo, evidenziato anche a Giubiasco e riferibile a nostro parere a gruppi sociali definiti (per esempio "clan" o famiglie).

**La necropoli di Giubiasco**

La storia degli studi della necropoli di Giubiasco è nota e non necessita di essere nuovamente trattata in modo esteso in questa sede. Luca Tori ha scandagliato minuziosamente la storia degli scavi, della documentazione e di come fu recepito questo grande cimitero scavato agli inizi del XX secolo (TORI et al. 2004).

Grazie alla nuova analisi critica delle fonti e della documentazione, dalla grande quantità di ritrovamenti è stato possibile ricostituire 300 complessi tombali sicuri del periodo medio/tardo La Tène e romano. Partendo da questo materiale, il team composto da studiosi e studiose del Museo nazionale, delle Università di Zurigo, Losanna e Bologna ha analizzato e pubblicato gli aspetti cronologici di dettaglio relativi agli oggetti ornamentali dell'abbigliamento e ai recipienti, i modelli caratteristici dei riti funerari a seconda del periodo e del sesso, e gli aspetti complessivi di storia sociale (PERNET et al. 2006; TORI et al. 2010). Nei periodi La Tène B e C (IV-III secolo a.C.) la cronologia si basa soprattutto sulle *parures* femminili composte da fibule a sanguisuga e a maschera, orecchini, bracciali e sulle offerte standardizzate di recipienti in ceramica come ciotole, olle e bicchieri (fig. 5); nel periodo tardo La Tène (II-I secolo a.C.) si trovano a più riprese corredi di guerrieri dotati di lance, spade, scudi ed elmi, come pure corredi femminili con bracciali e



- 6 Seriazione topografica della necropoli di Giubiasco. (da TORI *et al.* 2010)
- 7 Elementi dell'abbigliamento femminile tra i quali bracciali d'argento e corredo di guerriero da Giubiasco, periodo tardo La Tène (II-I secolo a.C.). (da PERNET *et al.* 2006)

anelli in argento (fig. 7). I complessi funerari sono stati analizzati con i metodi della seriazione e dell'analisi delle corrispondenze (fig. 6); da ciò emerge un quadro coerente della necropoli utilizzata in modo continuo e denso a partire dalla fase Ticino D (V secolo a.C.) fino al I-II secolo d.C. e nella quale si delineano spazialmente gruppi di tombe maschili, femminili e infantili, analogamente a quanto constatato anche nella necropoli di Gudo. Emerge poi ripetutamente che i nuclei di tali raggruppamenti sociali (famiglie) sono rappresentati da una tomba maschile con spada e una femminile con la defunta che portava un anello d'argento.

Malgrado l'alto numero di tombe della necropoli, che a una prima osservazione superficiale può colpire, lo studio demografico indica che si deve ipotizzare la presenza di una popolazione molto ridotta: in epoca augustea (fra la fine del I secolo a.C. e gli inizi del I secolo d.C.) si doveva trattare di 25-40 persone al massimo, suddivise in 5-6 famiglie. Verosimilmente questo numero non rappresenta la media della popolazione di un villaggio, ma un piccolo gruppo di famiglie al vertice della comunità, la *nobilitas* celtica, come viene descritta da Cesare.

### Contatti transalpini

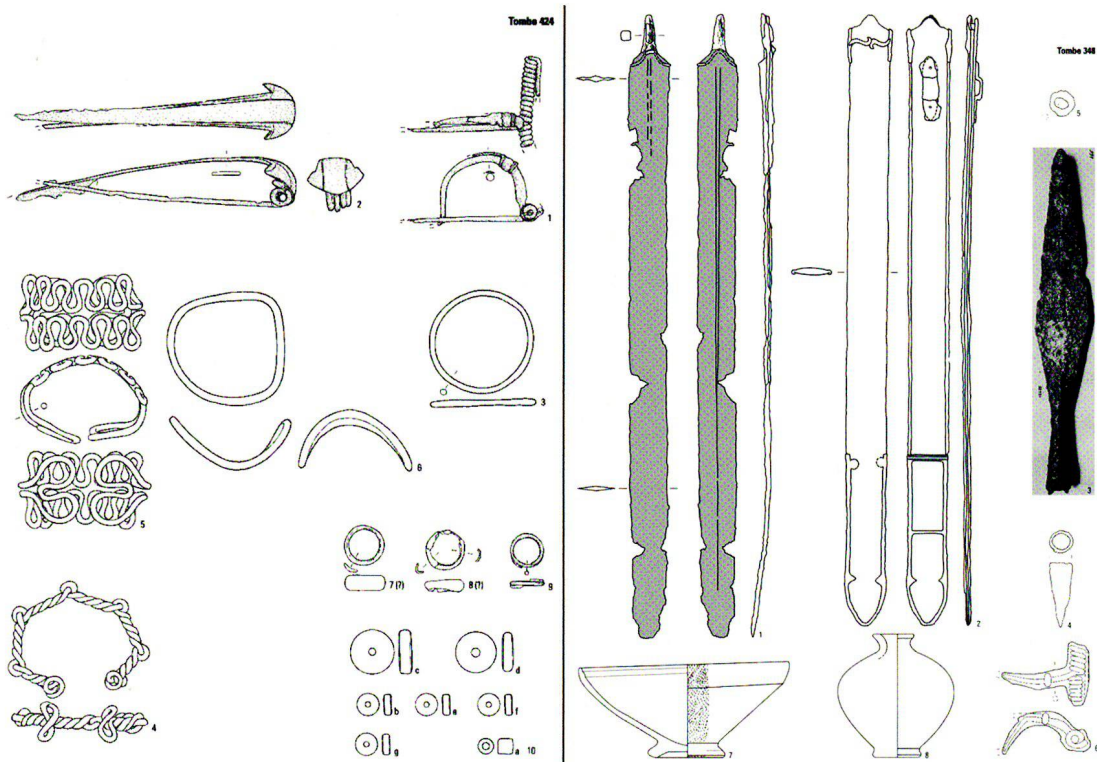
I ritrovamenti ticinesi citati permettono di mettere in evidenza una serie di relazioni transalpine che

confermano e ampliano il quadro, appena schizzato, di un'occupazione del territorio fortemente orientata alle vie di comunicazione.

Biljana Schmid-Sikimic (SCHMID-SIKIMIC 2002) ha dimostrato molto chiaramente i contatti intrattenuti fra le popolazioni a sud e a nord dell'arco alpino durante la prima età del Ferro sulla base dei ritrovamenti delle necropoli di *Mesocco* e *Tamins* (GR). Lo sfondo economico di tali relazioni era dato dal commercio transalpino fra il mondo hallstattiano occidentale a nord e quello etrusco a sud; da tempo messo in evidenza, poggiava su rapporti sovraregionali ed è ben dimostrato dalla ricchezza delle necropoli subalpine.

Più tardi, verso la fine del periodo di La Tène, sembrano comparire anche contatti di altro tipo, come si deduce dalla tomba 119 del guerriero di Giubiasco, depresso assieme a una spada di tipo romano – un *gladius* – che doveva appartenere a un mercenario o a un soldato ausiliare arruolato nell'esercito romano (PERNET *et al.* 2006). Un altro indizio della circolazione di persone attraverso le Alpi (verosimilmente dovuta a motivi militari) è il deposito votivo di *Wartau* (SG), nella valle del Reno (SCHMID-SIKIMIC *et al.* 2012), composto in buona parte da punte di lancia di provenienza subalpina.

Traduzione di Simonetta Biaggio Simona



7

## BIBLIOGRAFIA

CARLEVARO E. 2012, *Dinamiche del popolamento nell'area sudalpina – dal Bronzo finale alla romanizzazione*, Diss. Univ. Zurigo (stampa in preparazione).

CARDANI VERGANI R. – COLOMBO M. 2002, *Geschichte und Archäologie entlang der Lukmanierstrasse*, in SCHNEKENBURGER G. (a cura di), *Über die Alpen: Menschen, Wege, Waren*, Stuttgart, pp. 15-22.

CONEDERA M. – TINNER W. 2000, *Ferro e fuoco: una ricostruzione paleoecologica dell'approccio territoriale nella Regione Insubrica in età preistorica*, in DE MARINIS R.C. – BIAGGIO SIMONA S. (a cura di), *I Leponti tra mito e realtà*, Locarno, vol. I, pp. 63-70.

CURDY PH. et al. 1993, *Brig-Glis/Waldmatte, Un habitat alpin de l'âge du Fer. Fouilles archéologiques N9 en Valais*, "Archeologia svizzera", 16-4, pp. 138-151.

DELLA CASA PH. 2007, *Transalpine pass routes in the Swiss Central Alps and the strategic use of topographic resources*, "Preistoria Alpina", 42, pp. 109-118.

DELLA CASA PH. et al. 2009, *Eine alpine Siedlung der Bronze- und Eisenzeit in Airolo-Madrano (Kt. Tessin, Schweiz) – archäologische und paläoökologische Grundlagen*, "Archäologisches Korrespondenzblatt", 39-2, pp. 193-211.

DELLA CASA PH. et al. (in preparazione), *The Leventina Prehistoric Landscape. A diachronic study on settlement, environment, and economy in the Alpine Ticino valley, Switzerland*.

HESS T. et al. 2010, *Leventina – prähistorische Siedlungslandschaft*, "Annuario di Archeologia Svizzera", 93, pp. 173-192.

NAGY P. 2012, *Castaneda GR. Die Eisenzeit im Misox*, "Universitätsforschungen zur prähistorischen Archäologie", 218, Bonn.

PERNET L. et al. 2006, *La necropoli di Giubiasco. II - Les tombes de La Tène finale et d'époque romaine*, "Collectio archæologica", 4, Zurigo.

SCHMID-SIKIMIC B. 2002, *Mesocco (GR) – Eisenzeitlicher Bestattungsort im Brennpunkt zwischen Süd und Nord*, "Universitätsforschungen zur prähistorischen Archäologie", 88, Bonn.

SCHMID-SIKIMIC B. et al. 2012, *Wartau – Ur- und frühgeschichtliche Siedlungen und Brandopferplatz im Alpenrheintal (Kanton St. Gallen, Schweiz). Bd 3: Eisenzeit*, "Universitätsforschungen zur prähistorischen Archäologie", 217, Bonn.

SORMANI M. 2010, *La necropoli protostorica di Gudo TI: dall'epoca del Bronzo alla seconda età del Ferro*, Diss. Univ. Zurigo (stampa in preparazione).

TORI L. et al. 2004, *La necropoli di Giubiasco (TI). I - Storia degli scavi, documentazione, inventario critico*, "Collectio archæologica", 2, Zurigo.

TORI L. et al. 2010, *La necropoli di Giubiasco (TI). III - Le tombe dell'età del Bronzo, della prima età del Ferro e del La Tène antico e medio. La sintesi*, "Collectio archæologica", 8, Zurigo.

TORI L. 2012, *Labito femminile in area alpina nel primo millennio a.C. tra archeologia sociale e antropologia*, Diss. Univ. Zurigo (stampa in preparazione).