

Der mechanisierte Kampf in Europa

Autor(en): **Bühler, Stefan**

Objektyp: **Article**

Zeitschrift: **ASMZ : Sicherheit Schweiz : Allgemeine schweizerische Militärzeitschrift**

Band (Jahr): **181 (2015)**

Heft 3

PDF erstellt am: **22.09.2024**

Persistenter Link: <https://doi.org/10.5169/seals-513456>

Nutzungsbedingungen

Die ETH-Bibliothek ist Anbieterin der digitalisierten Zeitschriften. Sie besitzt keine Urheberrechte an den Inhalten der Zeitschriften. Die Rechte liegen in der Regel bei den Herausgebern. Die auf der Plattform e-periodica veröffentlichten Dokumente stehen für nicht-kommerzielle Zwecke in Lehre und Forschung sowie für die private Nutzung frei zur Verfügung. Einzelne Dateien oder Ausdrucke aus diesem Angebot können zusammen mit diesen Nutzungsbedingungen und den korrekten Herkunftsbezeichnungen weitergegeben werden. Das Veröffentlichen von Bildern in Print- und Online-Publikationen ist nur mit vorheriger Genehmigung der Rechteinhaber erlaubt. Die systematische Speicherung von Teilen des elektronischen Angebots auf anderen Servern bedarf ebenfalls des schriftlichen Einverständnisses der Rechteinhaber.

Haftungsausschluss

Alle Angaben erfolgen ohne Gewähr für Vollständigkeit oder Richtigkeit. Es wird keine Haftung übernommen für Schäden durch die Verwendung von Informationen aus diesem Online-Angebot oder durch das Fehlen von Informationen. Dies gilt auch für Inhalte Dritter, die über dieses Angebot zugänglich sind.

Der mechanisierte Kampf in Europa

«Die Armee dient der Kriegsverhinderung und trägt bei zur Erhaltung des Friedens; sie verteidigt das Land und seine Bevölkerung (BV 582)». Aber gegen wen oder was verteidigt die Armee das Land und seine Bevölkerung? Wie sieht ein moderner militärischer Gegner aus? Wozu braucht die Armee noch schwere Mittel wie Panzer und Artillerie?

Stefan Bühler

Zweifellos wird ein moderner Gegner zuerst versuchen, die Behörden, die Bevölkerung, die Wirtschaft und die Armee mit einem Informationskrieg (Propaganda, Cyberattacken, Erpressung) und indirekter Kriegsführung (Schüren von internen Konflikten, Sabotage, Terroranschläge) zu lähmen. Die dazu notwendigen Mittel sind verhältnismässig einfach zu beschaffen und stehen somit vielen Staaten und auch nichtstaatlichen Akteuren zur Verfügung. Allerdings handelt es sich dabei nicht um neue Bedrohungen, und es ist zudem sehr unwahrscheinlich, dass sich durch diese Massnahmen eine Willensnation wie die Schweiz in die Knie zwingen lässt – im Gegenteil, diese Artacken auf unsere Souveränität würden wohl eher zu einer Stärkung der inneren Einheit beitragen. Der zu allem entschlossene Gegner wird entsprechend früher oder später auch kinetische Operationen ansetzen müssen.

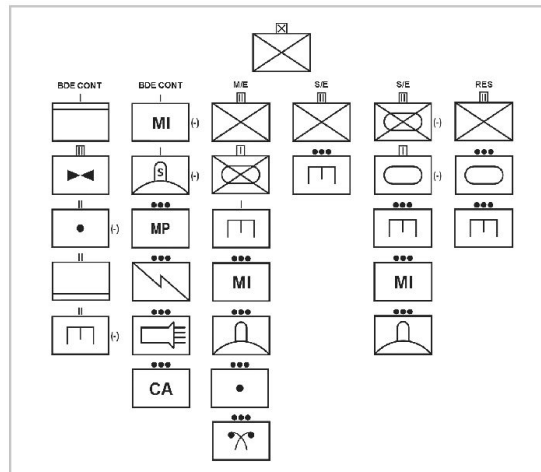
Militärisches Potential

Die Erarbeitung der gefährlichsten gegnerischen Möglichkeit bedingt die Kenntnis über die dem Gegner zur Verfügung stehenden Mittel – sein militärisches Potential. In Bezug auf allfällige Bodenope-

Weltweit im Einsatz stehende gepanzerte Fahrzeuge und Artillerie.

Zahlen: The Military Balance 2013, IISS, UK

	Aktive Truppen	Kampfpanzer	Kampfschützenpanzer	Gepanzerte Mannschaftstransporter	Raketen- und Rohrartillerie, Mörser
Afrika	2 500 000	7 500	2 800	8 700	16 000
Asien	12 000 000	43 000	14 400	35 200	105 000
Australien und Ozeanien	100 000	100	400	700	500
Europa	3 000 000	10 400	18 500	29 000	27 000
Nord- und Mittelamerika	2 100 000	3 400	4 600	9 000	11 300
Südamerika	1 200 000	1 900	800	2 500	7 400
	20 900 000	66 300	41 500	85 100	167 200



Beispiel eines Einsatzverbandes Stufe Brigade für offensive Operationen im überbauten Gelände, wobei: M/E Main Effort, S/E Supporting Effort, RES Reserve, MI Military Intelligence, MP Military Police und CA Civil Affairs. Bild: US Army FM 3-06.11

rationen – auf welchen der Fokus dieses Artikels liegt – sind insbesondere die Bestände an Kampfpanzern, mittleren und leichten Panzern, Kampfschützenpanzern, gepanzerten Mannschaftstransportfahrzeugen, Raketen- und Rohrartillerie sowie Mörsern von entscheidender Bedeutung. Die Tabelle zeigt die weltweit aktiven Truppenbestände sowie die vorhandenen Bestände an gepanzerten Fahrzeugen und Artilleriesystemen. Die Zahlen sprechen für sich: Alleine auf dem europäischen Kontinent (mit Russland) sind aktuell noch mehr als 10 000 Kampfpan-

zer, 18 500 Kampfschützenpanzer, 29 000 gepanzerte Mannschaftstransportfahrzeuge (Rad und Kette) sowie 27 000 Artilleriesysteme im Einsatz; weltweit sind es fast 200 000 gepanzerte Kampffahrzeuge und gegen 170 000 Artilleriesysteme. Man mag nun argumentieren, dass viele dieser Waffensysteme nicht mehr dem aktuellsten Stand der Technik entsprechen. Aber auch vermeintlich veraltete M48A5 oder T-55 können immer noch verheerende Wirkungen haben, wenn sie geschickt eingesetzt werden und/oder der Verteidiger nicht über zweckmässige Gegenmassnahmen verfügt – nämlich moderne Kampffahrzeuge und Artilleriesysteme so-

wie Panzerabwehrwaffen für die abgesehenen Kräfte. Nun, zumindest wird angesichts dieser Zahlen wohl niemand ernsthaft behaupten wollen, die Gefahr eines konventionellen militärischen Angriffes in Europa existiere nicht mehr!

Skizzierung eines modernen mechanisierten Gegners

Die Dokumentation 52.015 *Der Moderne Kampf in Europa* ist nach wie vor ein sehr gutes Standardwerk, welches kürzlich noch um den Teil *Gewalt unterhalb der Kriegsschwelle* ergänzt wurde. Allerdings wurden seit dem Erscheinen der Dokumentation viele Streitkräfte transformiert, die Korps-, Divisions- und Regimentsebenen wurden weitestgehend gestrichen und durch flexibler einsetzbare Brigade- und Bataillonsstrukturen ersetzt. Der Kampf im überbauten Gelände, als die in Zukunft wohl wahrscheinlichste Einsatzform im Rahmen einer

Auch vermeintlich veraltete M48A5 können immer noch verheerende Wirkungen haben.
Bild: primeportal.net



Verteidigungsoperation in der Schweiz, wird nach heutigem Gesichtspunkt nur ungenügend behandelt. Es wird daher in naher Zukunft erforderlich sein, dass die Dokumentation wieder auf den neusten Stand gebracht und der Truppe damit wieder ein moderner Modellgegner für die Ausbildung zur Verfügung gestellt wird.

Als Grundlage für das Skizzieren eines modernen Gegners können die Streitkräfte der USA herangezogen werden, da diese mit modernsten Mitteln ausgerüstet sind und aufgrund der regelmässigen militärischen Interventionen über eine entsprechende Einsatzerfahrung verfügen. Eine aufschlussreiche Lektüre zum Einsatz (Angriff und Verteidigung) im überbauten Gelände sind die frei im Netz verfügbaren US Army Feldhandbücher FM 3-06 *Urban Operations* und FM 3-06.11 *Combined Arms Operations in Urban Terrain*. Die erste Abbildung zeigt die möglichen «Ordre de Bataille» eines Einsatzverbandes Stufe Brigade für Angriffsoperationen im überbauten Gelände.

Bei dieser Einsatzgliederung fallen auf:

- Es werden auf allen Stufen ein sehr starker Angriffsverband und zwei schwächere Unterstützungsverbände gebildet, ein Reserveverband zur möglichen Bildung von Schwergewichten wird zurückbehalten;
- Die Geniekomponente zum Fördern der Bewegung ist ausserordentlich stark vertreten – die US Army empfiehlt in einen Angriffsverband den Einsatz von Kampftruppen und Genietruppen im Verhältnis 1:1 (FM 3-06, Kapitel 7–17), wobei auch die Genietruppen im infanteristischen Kampf ausgebildet sind;
- Das Kampfбатаillon soll autonom verteidigen können und verfügt daher über einen eigenen Luftabwehrzug (Fliegerabwehrlenk Waffen STINGER).

Dies ist ein kleiner Einblick in die vielfältige Thematik von Offensivoperationen eines modernen Gegners im überbauten Gelände. Dem interessierten Leser sei das US Army FM 3-06.11, Kapitel 4, zur Lektüre empfohlen.

Konsequenzen für die Schweizer Armee

Die Armee dient primär der Kriegsverhinderung. Dies tut sie in erster Linie durch ihre dissuasive Wirkung, welche wiederum direkt abhängig ist vom ihr zur Verfügung stehenden militärischen Potential (Bestand, Ausrüstung). Die US Army strebt bei einem Angriff gegen einen vorbereiteten Gegner im offenen Gelände eine Überlegenheit von mindestens 3:1, im überbauten Gelände sogar 6:1 an. Konkret bedeutet dies: Je mehr Kampfmittel die Schweiz zum Einsatz bringen

Schweizer Armee wieder und ist in der Lage, mittels beweglicher Kampfführung die Entscheidung herbeizuführen und somit ihren Auftrag, die Verteidigung von Land und Bevölkerung, wahrzunehmen.

Fazit

Es ist unbestritten, dass unsere moderne Gesellschaft sehr anfällig ist gegenüber allen möglichen Arten von Cyberattacken, Spionage, Sabotage und Terrorismus. Aber es wäre falsch, und widerspricht allen militärischen Führungslehren, die Armee primär auf diese wahrscheinlichsten Einsätze unterhalb der Kriegsschwelle auszurichten. Strukturbestimmend ist und bleibt die «Raison d'être» der Armee: Die Kriegsverhinderung und die Verteidigung von Land und Bevölkerung im Kriegsfall!

Dazu ist es notwendig, die Verteidigungsfähigkeit mit einer dritten Panzerbrigade zu stärken und die Infanterie wieder

querschnittlich im Kampf auszubilden. Die aktuell stillgelegten schweren Waffensysteme (96 Pz 87, 133 Pz Hb M109 KAWEST) sind zu erhalten, um im Falle eines Aufwuchses der Armee die materielle Ausrüstung der zusätzlichen Verbände sicherstellen zu können. ■

«Was den Gegner dazu bewegt sich zu nähern, ist die Aussicht auf Vorteil. Was den Gegner vom Kommen abhält, ist die Aussicht auf Schaden.»

Sun Tsu (Die Kunst des Krieges)

kann, desto höher ist die abschreckende Wirkung! Auch die gegnerischen Ressourcen an Kampfmitteln, Kampfunterstützungsmitteln, Geld und Personal sind beschränkt.

Das bedeutet wiederum für eine Weiterentwicklung unserer Armee, dass der Sollbestand an Kampftruppen und die zur Verfügung stehende Anzahl schwerer Waffensysteme auf den primären Auftrag, die Kriegsverhinderung, durch die abschreckende Wirkung einen erheblichen Einfluss haben. Nur eine gut ausgerüstete Kampftruppe, bestehend aus starken Panzer- und robusten Infanterieverbänden, erhöht die abschreckende Wirkung der



Oberleutnant Stefan Bühler
Dipl. Ing. FH
Think Tank OG Panzer
Komp Zen ABC-KAMIR
3657 Schwanden