

# Die Dekontamination, ein vernachlässigter Aspekt des AC-Krieges

Autor(en): **Naeff, P.**

Objektyp: **Article**

Zeitschrift: **ASMZ : Sicherheit Schweiz : Allgemeine schweizerische Militärzeitschrift**

Band (Jahr): **149 (1983)**

Heft 2

PDF erstellt am: **20.09.2024**

Persistenter Link: <https://doi.org/10.5169/seals-54934>

## **Nutzungsbedingungen**

Die ETH-Bibliothek ist Anbieterin der digitalisierten Zeitschriften. Sie besitzt keine Urheberrechte an den Inhalten der Zeitschriften. Die Rechte liegen in der Regel bei den Herausgebern.

Die auf der Plattform e-periodica veröffentlichten Dokumente stehen für nicht-kommerzielle Zwecke in Lehre und Forschung sowie für die private Nutzung frei zur Verfügung. Einzelne Dateien oder Ausdrucke aus diesem Angebot können zusammen mit diesen Nutzungsbedingungen und den korrekten Herkunftsbezeichnungen weitergegeben werden.

Das Veröffentlichen von Bildern in Print- und Online-Publikationen ist nur mit vorheriger Genehmigung der Rechteinhaber erlaubt. Die systematische Speicherung von Teilen des elektronischen Angebots auf anderen Servern bedarf ebenfalls des schriftlichen Einverständnisses der Rechteinhaber.

## **Haftungsausschluss**

Alle Angaben erfolgen ohne Gewähr für Vollständigkeit oder Richtigkeit. Es wird keine Haftung übernommen für Schäden durch die Verwendung von Informationen aus diesem Online-Angebot oder durch das Fehlen von Informationen. Dies gilt auch für Inhalte Dritter, die über dieses Angebot zugänglich sind.

# Die Dekontamination, ein vernachlässigter Aspekt des AC-Krieges

Oberst P. Naeff

**Dekontamination – ein verdrängtes Thema? Ein erfahrener ACS-Spezialist gibt nicht nur praktische Ratschläge. Er glaubt auch Ausbildungslücken zu erkennen und plädiert für Abhilfe. Die Abteilung ACSD des Stabes der Gruppe für Generalstabsdienste nimmt ihrerseits Stellung zum Problem.** fas

## 1 Tatsachen

Militärischen Publikationen ist zu entnehmen, dass ein beträchtlicher Teil an grosskalibriger Munition der Armeen des Warschauer Paktes mit chemischen Kampfstoffen abgefüllt an Lager liegt, insbesondere solche für Mehrfach-Werfer<sup>1,2,3</sup>. 1979 wurde der Bestand an C-Munition auf 350 000 t geschätzt<sup>3</sup> und es kann angenommen werden, das Arsenal umfasse ein breites Spektrum verschiedenartiger flüchtig und sesshafter Kampfstoffe<sup>2,4</sup>.

Bekanntlich wird im Osten allen ACSD-Belangen grösste Aufmerksamkeit geschenkt. So ist z.B. reglementarisch festgelegt, angreifende Panzer müssten sofort nach der Durchfahrt von radioaktiv verstrahlten Zonen gründlich gereinigt werden und hätten danach den Angriff forciert fortzusetzen<sup>1,5</sup>. Wenn man weiss, dass in einigen osteuropäischen Armeen Strahlenschutz-Präparate zur persönlichen Ausrüstung des Soldaten gehören<sup>6</sup>, kann man annehmen, auch aufgesessene Infanterie werde gleichzeitig durch kontaminiertes Gelände gefahren.

Die USA haben ihre Vorbereitungen auf einen AC-Krieg vernachlässigt; so bezifferte sich 1979 das Lager an C-Munition auf 42 000 t<sup>3</sup>. Wenn auch das Parlament in Washington kürzlich die Herstellung von Nervengiften abgelehnt hat, ist doch anzunehmen, die Administration werde, in nicht allzuferner Zukunft, einen neuen Vorstoss unternehmen, um das vorgesehene Herstellungsprogramm durchzubringen. – In diesem Zusammenhang ist darauf hinzuweisen, dass für die Fabrikation von Nerven Kampfstoffen fast die gleichen Einrichtungen gebräuch-

lich sind, wie sie zur Produktion von bestimmten Pflanzenschutzmitteln benötigt werden.

## 2 Was ist Kontamination?

In einem modernen Krieg werden, früher oder später, A-Waffen verschiedenen Kalibers eingesetzt. Nach Boden-Explosionen entstehen u.a. radioaktive Staubwolken, die als «Fall-out» Geländezonen verschiedener Grösse abdecken (= Radioaktiver Ausfall, RaA). Wie bekannt ist, bleiben auch sesshafte chemische Kampfstoffe (KSt) im Gelände liegen, nur ist hier die Verweilzeit abhängig von den Witterungsbedingungen und den Eigenschaften der Substanz.

Mit dem Begriff «Kontamination» wird die Verschmutzung bezeichnet, die Verstrahlungen und Vergiftungen verursachen. Praktisch handelt es sich um das Haften von Staub oder zähflüssigen Ölen auf Haut, Uniform, Waffen, Geräten, Fahrzeugen, Gelände usw.

Der trockene Staub des RaA liegt überall leicht auf und «frisst» sich nicht durch Gewebe und Haut. Die schädigende Wirkung auf dem Körper geht von den ausgesandten Strahlen aus; so kann auch am Boden liegender RaA wirken. Abschirm-Möglichkeiten sind den einschlägigen Reglementen zu entnehmen.

Im Gegensatz dazu haften die KSt in der Regel auf der Haut. Ihre chemischen Wirksubstanzen dringen durch normales Gewebe und verursachen auf der Haut Verbrennungen (z.B. Yperit) oder wandern in den Körper, um dort Störungen des Nervensystems zu pro-

vozieren (z.B. Tabun, V-Stoffe). Der schädigende Effekt tritt nicht immer sofort ein, dauert aber so lange, als der KSt mit dem Körper in direktem Kontakt steht.

Schutz gegen eine Kontamination bilden gasdichte Unterstände, geschlossene Panzer, Schutzmasken, ABC-Schutzüberwürfe, Schutzhandschuhe usw.; letztere drei nur gegen KSt und auch da nur für eine beschränkte Zeit. Soll die Truppe den Kampf auch im vergifteten Gelände aufnehmen, hat sie über einen sog. ABC-Schutzanzug zu verfügen, wie er den NATO- und WAPA-Armeen abgegeben wird<sup>2,8,9,10</sup>. Bei den laufenden Truppenversuchen für einen neuen Tarnanzug<sup>11,12</sup> sollte die Evaluation eines solchen C-Anzuges mit einbezogen werden. Das Modell muss hitzebeständig, waschbar und lange tragbar sein<sup>7,10</sup>.

## 3 Wie dekontaminieren?

Gemäss «Merkmale für die ABC-Abwehr» beginnt man nach einem RaA mit der periodischen **Grobentstrahlung** und nach dem KSt-Einsatz mit der **Mannentgiftung**. Diese Handgriffe zur Entfernung von Staub und Gift genügen als erste Hilfe bei gerin-



**Bild 1: Neuer ABC-Schutzanzug der britischen Truppen. Aus ASMZ 6/76.**

geren Konzentrationen. Klebt jedoch der RaA auf der feuchten und verschmutzten Uniform oder reicht das Entgiftungspulver nicht mehr aus, weil die KSt-Flecken zu zahlreich sind, müssen andere Massnahmen ergriffen werden.

Die Reinigungs-Prozeduren sind im Prinzip für beide Fälle gleich: Nach dem Entkleiden wird der Körper mit warmem Wasser und Seife gesäubert, wobei besonders die Haare zu waschen sind. Die Vollständigkeit der Reinigung muss kontrolliert werden. Danach sind frische Wäsche und Uniform zu fassen und eine sanitätsdienstliche Kontrolle zu passieren. Kontaminierte Verwundete sind besonders sorgfältig zu betreuen<sup>13</sup>.

Neben der **Mann-Dekontamination** muss auch eine Reinigung von Waffen, Uniformen, Geräten, Fahrzeugen, Transportgütern und anderen Dingen gewährleistet sein<sup>2, 4, 8, 14, 15</sup>. Je nach Objekt wird mechanisch gesäubert (z.B. Wasserstrahl bei Panzern), mit Heissluft verdampft (z.B. Uniformen und Wäsche) oder Lösungsmittel eingesetzt (z.B. persönliche Waffen).

#### 4 Wo dekontaminieren?

Eine fachgerechte Dekontamination, unter Verwendung aller notwendigen Hilfsmittel, erhöht die Überlebenschance. Am besten ist es, die Reinigung von Mann, Material und Fahr-

zeug am gleichen Ort durchzuführen. Die stationäre **Dekontaminationsstelle** ermöglicht eine solche Optimierung.

Unsere früheren AC-Reglemente gaben Hinweise über Einrichtung und Betrieb solcher Stellen. Warum sie daraus verschwunden sind, ist nicht ersichtlich.

Dekontaminationsstellen müssen auf kurze Distanz erreichbar sein und einen starken Andrang in kurzer Zeit «verarbeiten» können, d.h. sie haben gleich nach dem AC-Einsatz betriebsbereit zu sein. Bei fremden Armeen, die in grossen Räumen operieren, sind die Reinigungsgeräte auf Fahrzeugen montiert, so dass sie rasch in die Nähe der kontaminierten Zone gebracht werden können.

#### 5 Wie dekontaminieren?

- Es gelten folgende Regeln:
- getrennte Reinigung von Personen, Material und Fahrzeugen,
  - kurzer, narrensicherer Ablaufweg,
  - 24stündige Betriebsbereitschaft (auch im Winter),
  - scharfe Trennung der kontaminierten Zone zur sauberen,
  - grosse Mengen an Reinigungsmaterialien,
  - geringste Gefährdung des Hilfspersonals,
  - sanitätsdienstliche Betreuung vorhanden.

Nach diesen Kriterien arbeiten z.B.: der **Truppen-Entgiftungs-Platz** der

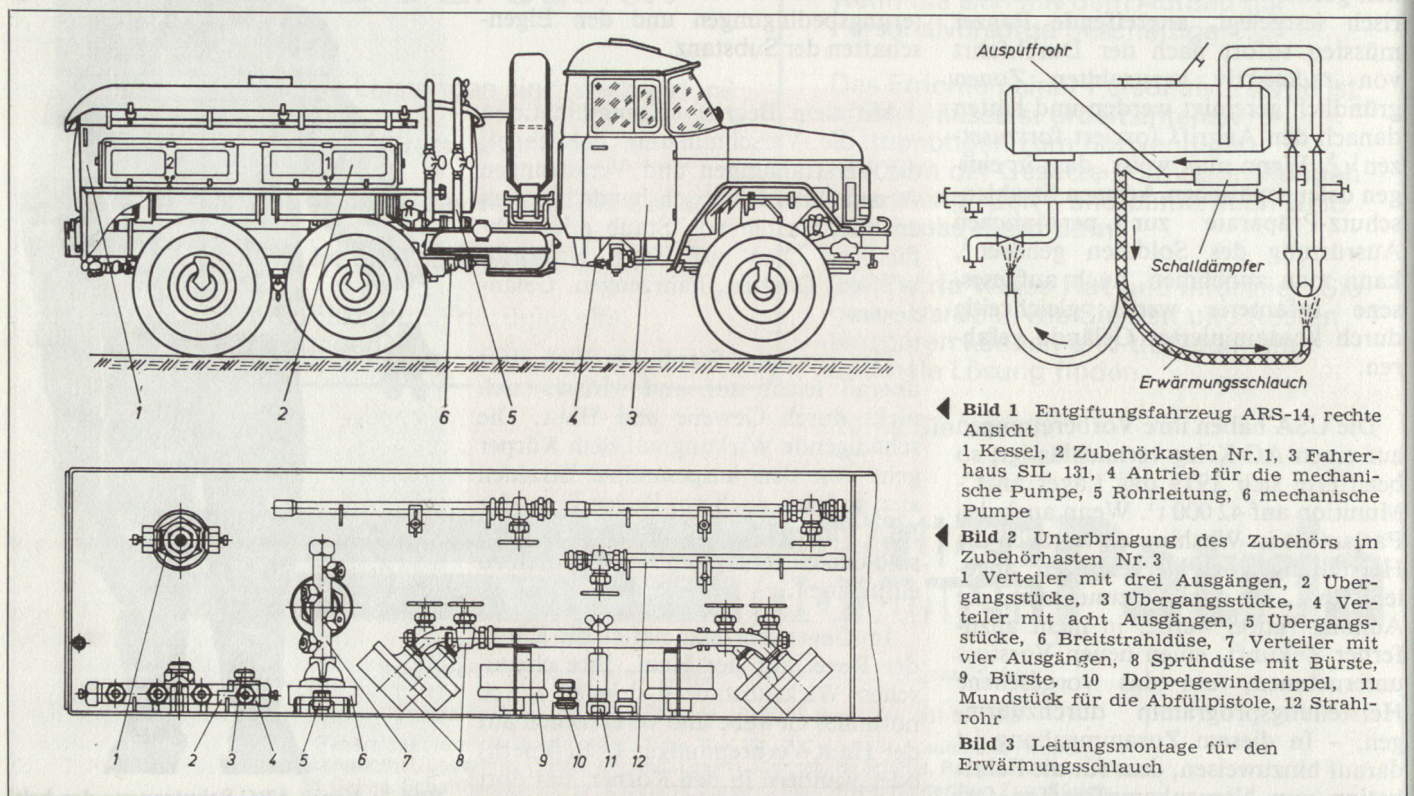
Bundeswehr<sup>8</sup>, die «Stellen zur Entgiftung von Personen und Bekleidungen» der DDR-Volksarmee<sup>14</sup> oder die fahrbaren Dekontaminationsgeräte anderer WAPA-Armeen<sup>2, 15</sup>. Der Betrieb wird durch Spezialisten gewährleistet; so kann der TEP pro Stunde im Frieden 30 Soldaten und 10 Fahrzeuge reinigen<sup>8</sup>.

Bei den Sowjetstreitkräften sind für die Personen-Dekontamination sog. «Desinfektions- und Douche-Fahrzeuge DDA» im Einsatz. Sie verfügen über Heisswasserkessel, Dampfkammer, Doucheanlage, Tank mit Reinigungsmitteln, Heizölreserve<sup>15</sup>. Das Prozedere erfolgt auch bei Nacht und grosser Kälte<sup>4, 14</sup>.

Zur Dekontamination von Fahrzeugen, Waffen und Geräten ist das «Absprühgerät ARS-14» vorgesehen (grosser Tank, starke Pumpe, diverse Schläuche mit Düsenansätzen)<sup>2, 15</sup>. Dieses Fahrzeug kann auch zum Löschen von Waldbränden nach A-Explosionen eingesetzt werden.

Ausserdem ist eine «Selbstfahr-Wärmemaschine TMS-65» in Gebrauch. Es ist ein Turbostrahlgerät zur Schnelldekontamination von gepanzerten Fahrzeugen und gezogenen Waffen<sup>2, 15, 16</sup>. Zwei dieser Maschinen reinigen einen verstrahlten oder vergifteten Panzer in 3 Minuten<sup>2, 15</sup>.

Die USA-Truppen verfügen über einen fahrbaren 500 Gallontank, mit welchem Fahrzeuge und Geländestrei-



**Bild 2:** Entgiftungsfahrzeug ARS-14. Aus Militärtechnik.

◀ **Bild 1** Entgiftungsfahrzeug ARS-14, rechte Ansicht

1 Kessel, 2 Zubehörkasten Nr. 1, 3 Fahrerhaus SIL 131, 4 Antrieb für die mechanische Pumpe, 5 Rohrleitung, 6 mechanische Pumpe

◀ **Bild 2** Unterbringung des Zubehörs im Zubehörkasten Nr. 3

1 Verteiler mit drei Ausgängen, 2 Übergangsstücke, 3 Übergangsstücke, 4 Verteiler mit acht Ausgängen, 5 Übergangsstücke, 6 Breitstrahldüse, 7 Verteiler mit vier Ausgängen, 8 Sprühdüse mit Bürste, 9 Bürste, 10 Doppelgewindenippel, 11 Mundstück für die Abfüllpistole, 12 Strahlrohr

**Bild 3** Leitungsmontage für den Erwärmungsschlauch

fen in 30 Minuten dekontaminiert werden können<sup>17</sup>.

Wenn andere Armeen so zweckmässig ausgerüstet sind, werden sie hierzu ihre guten Gründe haben und wir müssen mit Bedauern feststellen, dass wir mangelhaft ausgerüstet sind. Unsere Truppen benötigen allerdings keine fahrbaren Geräte, da sie keine weiträumige Angriffsfaktionen durchführen werden.

Es wird genügen, die zahlreichen Autowaschanlagen, Wäschereien, Reinigungsanstalten usw. auszubauen und sie dem neuen Verwendungszweck anzupassen. Ausserdem sind Dekontaminationsstellen einzurichten in Basisversorgungsplätzen, Militärspitalern, Versorgungszentren, Organisationsplätzen, aber auch in Verteidigungsabschnitten, Stützpunkten, Reserveräumen sowie auch in Bahnhöfen, Tunneln usw. Wichtig ist ein engmaschiges Netz von grösseren und kleineren Stellen, wobei zu beachten ist, dass im Prinzip die Reinigungsstelle «für den Nachbarn» gebaut wird und zwar zu mehrmaligem Gebrauch.

## 6 Ganz dekontaminieren

Das nachfolgende Schema (zusammengestellt aus den Angaben fremder Armeen) zeigt eine voll ausgebaute und teilweise überdachte stationäre Dekontaminationsstelle für Mann, Material und Fahrzeug. Je nach Umständen wird sie den örtlichen Gegebenheiten angepasst und auf die benötigten Dimensionen reduziert; die kleinste Einheit bilden 1-2 Giesskannen mit dem dazugehörigen Reinigungsmaterial. Auch bei anderen Armeen sind solche kleineren Stellen vorgesehen, z. B. der «ABC-Abwehrpunkt» der Bundeswehr<sup>8</sup> oder die Einzeldouche der polnischen Volksarmee<sup>18</sup>.

Am personalintensivsten ist die Materialreinigung; am wenigsten Leute benötigt die Mann-Dekontamination: zwei Kontrolleure und ein Einweiser.

## 7 Schlussbemerkungen

Die Gefährlichkeit von Granatsplittern und Mg-Geschossen kann man aus miterlebten Schiessübungen erkennen. Verstrahlung oder Vergiftung lassen sich im Frieden nicht demonstrieren; sie wirken unheimlich, weil sie weich und lautlos auftreffen. Wir haben Mühe, uns AC-Einsätze vorzustellen und möchten am liebsten die ganze Problematik ins Unterbewusste verdrängen. Damit ist dem Kriegsgenügen der Armee natürlich nicht gedient.

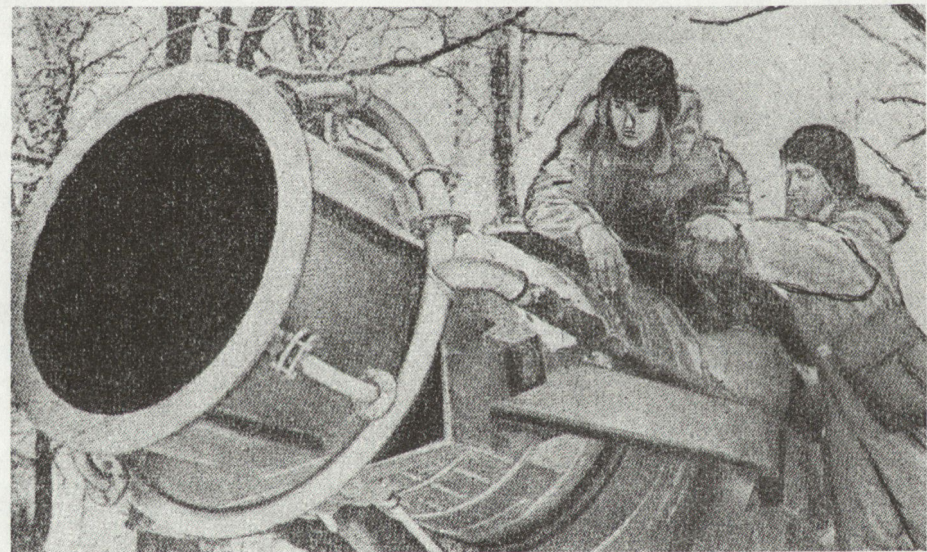
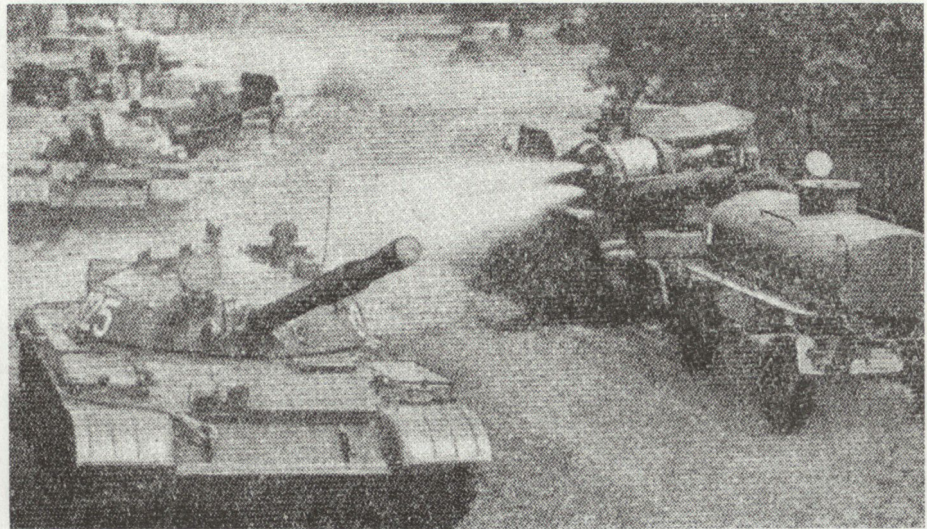


Bild 3: Das russische Dekontaminationsgerät TMS-65. Aus Soldat und Technik, 5/73.

Nun gibt es genügend Beispiele, die belegen, dass das Auseinandersetzen mit einer Gefahr, den ersten Schritt zu ihrer Überwindung bedeutet\*. Auch sollten die praktischen Massnahmen gefördert und die Ausbildung konsequenter betrieben werden. Amerikanische Tests zeigen nämlich, wie der Stress eines AC-Überfalles nur durch hartes und intensives Training physisch und psychisch überwunden werden kann<sup>3, 17</sup>.

In Anbetracht der auf uns zukommenden Gefahren müssen wir uns (bei der Armee und im Zivilschutz) eingehender mit allen Belangen des ACSD befassen; auch die Dekontamination gehört dazu.

### Anmerkung

\* Darum ist in dieser Richtung ein Mehreres zu tun.

### Literaturauswahl

<sup>1</sup> «CB Winds of Change», J.C. Burton, Military Review, 12/80.

<sup>2</sup> «The Soviet Union's growing Arsenal of chemical Warfare», J. Erickson, Strategic Review, Fall 79.



Bild 4: Polnische Dekontaminationsvorrichtung. Aus ASMZ, 6/76.

## Stellungnahme Abteilung ACSD

Im vorliegenden Artikel wird richtig erkannt, dass sich unsere Armee für Dekontaminationsarbeiten auf die vorhandenen **zivilen Installationen** abstützen muss.

Dekontamination ist in jedem Fall eine zeitaufwendige und unter erschwerten Bedingungen durchzuführende Retablierung, wie sie unsere Truppen jährlich am Ende des WK/EK in den AMP und in den Zeughäusern durchführen muss. Zu beachten ist aber, dass

- die betroffene **Truppe für zirka 24 Stunden nicht mehr einsatzbereit** ist,
- die Retablierung unter Feindeinwirkung eine Illusion ist,
- eine Entstrahlung nur im nicht verstrahlten Gebiet durchgeführt werden kann (im verstrahlten Gebiet ist sie sinnlos),
- die Entgiftung wesentlich andere Probleme stellt als die Entstrahlung.

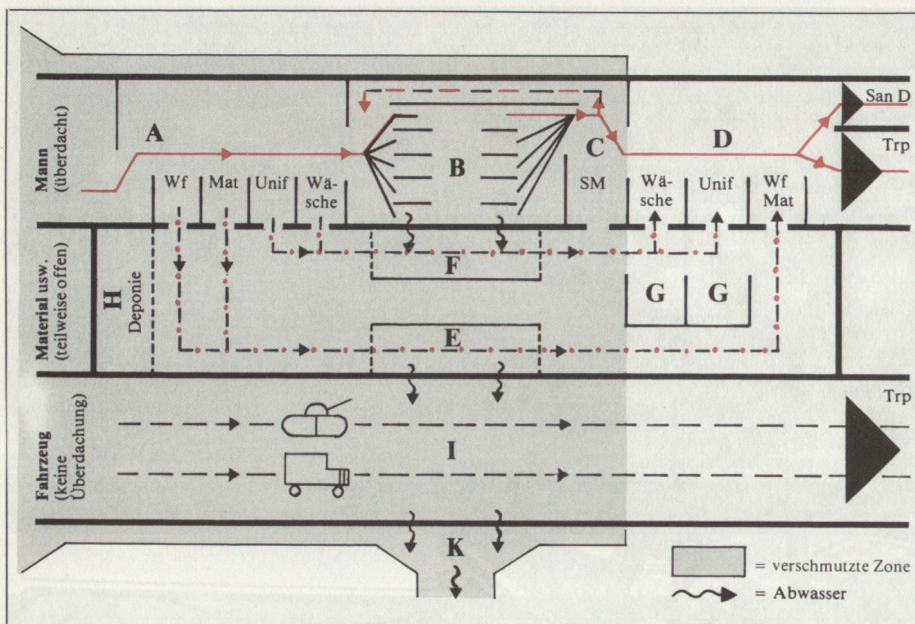
Die Vermutung, dass das Problem der Dekontamination verdrängt werde oder in Vergessenheit geraten sei, trifft nicht zu; denn

- in mehreren Divisionen werden Dekontaminationsmöglichkeiten systematisch untersucht und die vorhandenen **zivilen Installationen katalogisiert**,
- die AC Schutzof, die AC Sub Of und die AC Uof werden mit Bestandsaufnahmen und der **Vorbereitung von Dekontaminationsstellen** konfrontiert.

Die Dekontamination ist immer eine Folge ungenügender Prophylaxe. Sie ist wesentlich komplexer und in ihrem Erfolg fragwürdiger als die Prophylaxe. Die Dekontamination muss deshalb immer als Teilaspekt des Ganzen (Prophylaxe, Notmassnahmen, Kampf unter AC Bedingungen, taktische Risiken sowie Gefährdung durch konventionelle und AC Waffenwirkungen) betrachtet werden.

## Zum Artikel «Strategiediskussion» (ASMZ Nr. 1/83, Seiten 15 ff.)

Mit «Kolumbium» (S. 15, 3. Spalte) ist «Niob» gemeint, «Tantalum» schreibt man auf deutsch «Tantal». Beides sind seltene Metalle aus der Vanadium-Gruppe, die für hitzefeste Legierungen verwendet werden. Sie kommen in Nigeria und Zaire vor. (Mitgeteilt von Major Hagemann, Romshorn.)



(A) Ablegen von Waffen, Geräten, Uniform usw. in die betreffenden Kojen. - Die Schutzmaske wird weiterhin getragen.

(B) Douche-Abteile gemäss Bild 6 «Tunnel de lavage mobile», Zivilschutz 11/81. Viel (warmes) Wasser und (Schmier)-Seife müssen verfügbar sein.

(C) 1. Kontrolle: Rückkehr in den Waschraum oder: Ablegen der Schutzmaske, Fassen von Wäsche und Uniform, Anziehen (H).

(D) 2. Kontrolle: sanitätsdienstliche Betreuung oder: Rückkehr zur Truppe; Fassen von Waffe, Material und Geräten.

(E) Reinigung von Waffen und Material, mechanisch oder mit Lösungsmitteln.

(F) Uniform und Wäsche werden feucht oder mit Heissluft gereinigt. Das Prozedere dauert längere Zeit, deshalb ist es zweckmässig, frühzeitig ein Depot anzulegen (G).

(H) Können Material, Wäsche usw. nicht gereinigt werden, sind sie sich der Selbst-Dekontamination in einer Deponie zu überlassen.

(I) Reinigung von Fahrzeugen (auch in der Kälte) mit Spezial-Lösungen<sup>19</sup>. Die Dekontamination kann längere Zeit dauern, da KSt in Farbe eindringt und RaA sich in feinen Ritzen festsetzt<sup>20</sup>.

(K) Ableitung des kontaminierten Wassers an einen nicht gefährdeten Ort. Laufende Kontrolle auf Kontaminationsgrad.

**Bild 5: Skizze der Dekontaminationsstelle.**

<sup>3</sup> «Russian CW, our Achilles Heel, Europe», G. Elfried, Army, 12/79.

<sup>4</sup> «Handbuch für Unteroffiziere des Chemischen Dienstes», R. Dehn und Mitarbeiter, Deutscher Militärverlag, Berlin, 1967.

<sup>5</sup> «Taktik des allgemeinen Gefechts im Kernwaffenkrieg», Autorkollektiv der Militärakademie «M. W. Frunse», Deutscher Militärverlag, Berlin, 1971.

<sup>6</sup> «Über den chemischen Strahlenschutz in seiner Bedeutung für die Katastrophen- und Wehrmedizin», O. Messerschmidt, Wehrmed. Monschr., 7/79.

<sup>7</sup> «Das Problem der chemischen Kriegsführung», A. M. Hoerber und J. D. Douglas, Europ. Wehrkunde, 10/78.

<sup>8</sup> «Die ABC-Abwehr der Bundeswehr», A. Mayer, Wehrtechnik, 4/79.

<sup>9</sup> «Neuer ABC-Schutzanzug der britischen Truppen», ASMZ, 6/76.

<sup>10</sup> «New Concepts: Chemical protective Clothing», M. C. Henry, Army Research Magazine, 9-10/80.

<sup>11</sup> «Neue Tarnanzüge», ASMZ, 4/82.

<sup>12</sup> «Neuer «Kampfsack» in Felderprobung», BIZ, 9/2/82.

<sup>13</sup> «Medical Procedures in a Nuclear Disaster», O. Messerschmidt, Karl Thiernig, München, 1980.

<sup>14</sup> «Der Gesundheitsschutz gegen chemische Kampfstoffe», Autorkollektiv, VEB Verlag Volk und Gesundheit, Berlin, 1962.

<sup>15</sup> «Die ABC-Abwehrtruppe der sowjetischen Landstreitkräfte», Soldat und Technik, 11/80.

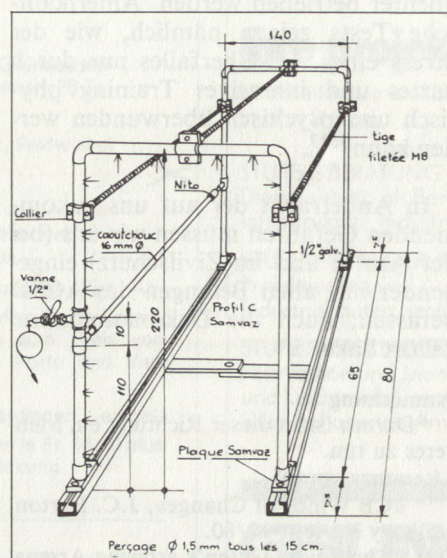
<sup>16</sup> «Entstrahlen, Entgiften und Entseuchung», Soldat und Technik, 5/73.

<sup>17</sup> «Chemikal Warfare: The dirty Weapon», B. Chapman, National Defense, 6/80.

<sup>18</sup> «Polnische Dekontaminationsvorrichtung», ASMZ, 6/76.

<sup>19</sup> «Tunnel de lavage mobile», Zivilschutz, 11/81.

<sup>20</sup> «Lehrbuch der Militärchemie», Bd. 2., Autorkollektiv unter der Leitung von S. Franke, Militärverlag der DDR, Berlin, 1977.



**Bild 6: Rasch montierbare Voll-Douche. Aus Zivilschutz, 11/81.**