

Die elektrische Scheibe

Autor(en): [s.n.]

Objektyp: **Article**

Zeitschrift: **Allgemeine schweizerische Militärzeitung = Journal militaire suisse = Gazzetta militare svizzera**

Band (Jahr): **24=44 (1878)**

Heft 4

PDF erstellt am: **25.09.2024**

Persistenter Link: <https://doi.org/10.5169/seals-95279>

Nutzungsbedingungen

Die ETH-Bibliothek ist Anbieterin der digitalisierten Zeitschriften. Sie besitzt keine Urheberrechte an den Inhalten der Zeitschriften. Die Rechte liegen in der Regel bei den Herausgebern. Die auf der Plattform e-periodica veröffentlichten Dokumente stehen für nicht-kommerzielle Zwecke in Lehre und Forschung sowie für die private Nutzung frei zur Verfügung. Einzelne Dateien oder Ausdrucke aus diesem Angebot können zusammen mit diesen Nutzungsbedingungen und den korrekten Herkunftsbezeichnungen weitergegeben werden. Das Veröffentlichen von Bildern in Print- und Online-Publikationen ist nur mit vorheriger Genehmigung der Rechteinhaber erlaubt. Die systematische Speicherung von Teilen des elektronischen Angebots auf anderen Servern bedarf ebenfalls des schriftlichen Einverständnisses der Rechteinhaber.

Haftungsausschluss

Alle Angaben erfolgen ohne Gewähr für Vollständigkeit oder Richtigkeit. Es wird keine Haftung übernommen für Schäden durch die Verwendung von Informationen aus diesem Online-Angebot oder durch das Fehlen von Informationen. Dies gilt auch für Inhalte Dritter, die über dieses Angebot zugänglich sind.

Das englische Parlament ist am 17. Januar zusammengetreten. Die Thronrede lautet: mach' mir den Pelz und mach' ihn nicht naß. Sie kann Rußland nur anspornen, so viel möglich „faits accomplis“ zu machen, etwa auch in Constantinopel einzurücken, ehe Lord Beaconsfield fertig ist, — und er denkt, er würde erst im April fertig sein, notabene mit Benutzung des Suezcanals, der ihm bis dahin auch wohl verlegt werden könnte, wenn es nur recht angegriffen wird. Heute, am 20. Januar stehen die russischen Avantgarden 220 Kilometer (zehn Tagemärsche) von Constantinopel, 180 Kilometer von den Linien von Derkos-Tschekmehsche und sie haben gerade jetzt kaum etwas Solides vor sich. Das ist verlockend.

Und warum sagen jetzt Beaconsfield und Andrassy den armen Türken, sie würden keinen Friedensschluß gegen den (hunderttausendfach durchlöcherten) Vertrag von 1856 dulden? Warum gehen sie nicht an die richtige Adresse, an Rußland? Dieses ist wieder sehr verlockend für die Russen.

Schwarzes Meer. Welche elende Rolle die mächtige türkische Flotte während des ganzen Krieges gespielt hat, das ist bekannt genug. Als Kriegsflotte hat sie gar nichts gethan, sie hat keinen einzigen russischen Kreuzer abgefangen, nicht einmal den russischen Nußschalen, die mühselig von Odessa und Nikolajew herbeigeschleppt wurden, die Donaumündungen verschlossen. Sie hat lediglich als Transportflotte gedient. Nun auf einmal, während die Pforte schon entschlossen war, mit Rußland über Waffenstillstand und Frieden zu verhandeln, während ihre Landarmee in Europa wie toll Position auf Position räumte, fing die türkische Flotte an, im schwarzen Meere allerlei Bocksprünge zu machen. Am 12. bombardirte sie die offene Stadt Eupatoria, am 13. die ebenso offene Stadt Feodosia (Raffa) an der Krimküste, am letzteren Tage auch Anapa an der kaukasischen Küste. Wozu? was sollte wohl damit erreicht werden? Wollten die Türken ihrem Freund Beaconsfield einen kleinen Spaß machen? oder wohl gar dem englischen Parlament zeigen daß sie auch schwindeln könnten, wenn sie nur wollten? Gott weiß es.

Armenien. In Armenien sind die Dinge noch immer beim Alten. Ismail Haki Pascha soll dem General Loris Melikoff die Uebergabe von Erzerum unter der Bedingung freien Abzugs der Garnison angeboten haben.

Wir haben heute leider oft die leidigen Worte: „es soll“ und „es heißt“ anwenden müssen. Das ist nicht unsere Schuld; die Verbindungen sind unterbrochen, nicht bloß materiell.

D. A. S. T.

Die elektrische Scheibe.

Obgleich in der letzten Zeit entschiedene Fortschritte in dem System des Zeigens der Resultate abgegebener Schüsse gemacht worden sind, so läßt sich doch nicht verkennen, daß all' diese Neuerungen nur in sehr unvollkommener Weise dem Bedürfnis

entsprechen und Irrthümer, ja absichtliche Täuschungen keineswegs ausgeschlossen sind. Herr Alfred Mantel-Nieter, Schlossermeister in Winterthur, hat sich seit Jahren bemüht eine Scheibe zu construiren, welche einerseits den ganzen weitläufigen Apparat von Zeigern und Warnern beseitigt und andererseits dem Schützen mit einer alle Irrthümer ausschließenden Sicherheit augenblicklich nach abgegebenem Schuß das Resultat bekannt giebt.

Der Erfinder des Apparats hat sich zunächst damit begnügt den Nummernkreis anzuzeigen, das System kann aber leicht jeder beliebigen Eintheilung angepaßt werden.

Unmittelbar hinter der gewöhnlichen Scheibe, nach welcher man zielt, befindet sich die vom Erfinder vorläufig noch geheim gehaltene Einrichtung „die elektrische Scheibe“. Die eindringende Kugel stellt nun einen metallischen Contact her und bewirkt damit das Schließen eines elektrischen Stromes, welcher auf dem nebenstehend skizzirten Tableau, das sich unmittelbar an der Seite des Schützen befindet, sichtbare Zeichen hervorbringt. Das elektrische Tableau ist $\frac{1}{3}$ der natürlichen Größe der Winterthurer Scheiben im Schießstand. Von den drei Kreisringen bedeutet der äußere die Einer, der mittlere die Zweier, der innerste die Dreier der Scheibe selbst. Wie aus der Skizze ersichtlich, so hat sowohl der Einer als auch der Zweier vier Oeffnungen, in welchen sofort nach Abgabe des Schusses eine Nummer hervorspringt, die dem Ring des Treffers entspricht. Gesezt es habe eine Kugel die Scheibe rechts oben im Einerkreis getroffen, so springt auch auf dem Tableau in der Oeffnung rechts oben die Nummer 1 hervor und gleichzeitig wird zur rechten Seite ein Carton Nr. 1 herausgestoßen, der dem Schützen zu übergeben ist. Hätte derselbe Schütze die Scheibe im Einerkreis, aber links unten getroffen, so würde im Tableau die Nummer an der entsprechenden Stelle links unten erscheinen, der Carton Nr. 1 aber wie vorher herausgestoßen werden. In ganz gleicher Weise zeigt die zweite Reihe an, ob der Schütze den Zweierkreis rechts oder links, oben oder unten getroffen habe, während gleichzeitig ein Carton, mit Nr. 2 bezeichnet, ausgestoßen wird. In der Mitte für die Dreier ist nur eine Oeffnung, da es bei der geringen Größe des Felbes genügend erschien. Mit diesem System wird also ganz automatisch und in einer jeden Irrthum ausschließenden Weise dem Schützen bekannt, ob er getroffen oder nicht, ob er zu weit links oder rechts, zu hoch oder zu tief gehalten u. dgl. m.

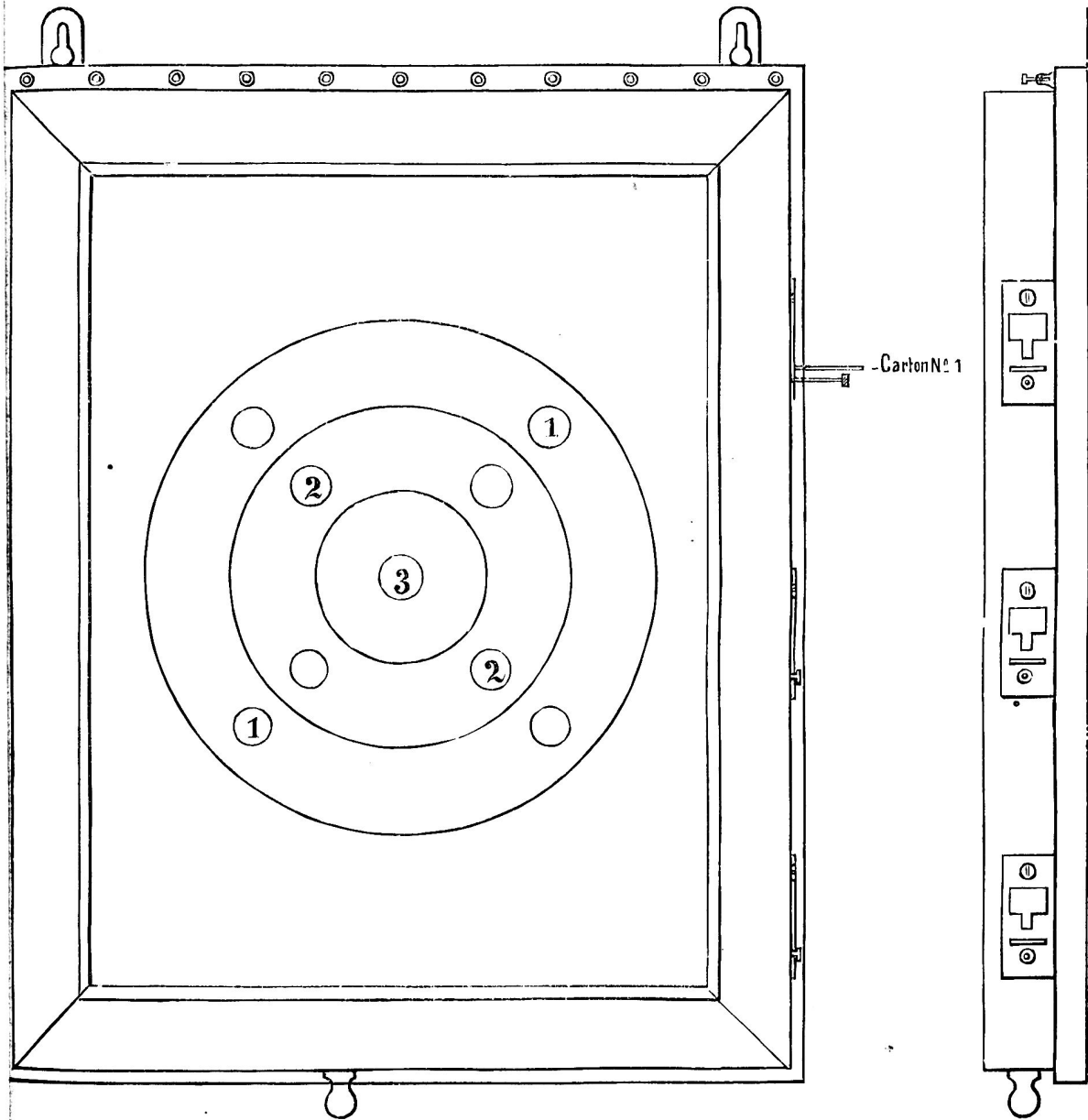
Sollte es sich ereignen, daß eine Kugel gerade zwischen zwei Nummernkreise trifft, so wird das Tableau sofort beide Nummern anzeigen, indessen immer diejenige zuerst, welche dem von der Hauptmasse der Kugel getroffenen Ring entspricht. Würde eine Kugel in den Einerkreis zwischen rechts oben und links einschlagen, so erscheinen sofort die beiden entsprechenden Nummern, der Schütze steht also sofort, daß sein Schuß zwar gerade, aber etwas zu hoch gewesen ist u. dgl.

Sowie dem Schützen der Carton übergeben ist, genügt es, durch eine einfache Zugvorrichtung die Nummern wieder in ihre frühere Lage zu bringen und das Tableau ist zu weiterer Zeichengebung bereit.

Die neue Erfindung wurde während dem Stägigen Ehr- und Freischießen in Winterthur vom 5. bis 12. August praktisch erprobt und hat sich während dieser Zeit, wie ein Zeugniß des Vorstandes der Tit. Schützengesellschaft Winterthur ausweist, sehr

Unterbrechungen von Anfang an gänzlich auszu-schließen.

Gegenwärtig ist der Erfinder, nachdem es sich gezeigt, daß das Problem als gelöst zu betrachten ist, damit beschäftigt, eine zweite Scheibe zu construiren, in welcher nicht nur wie bis anhin der Nummernkreis, sondern das ganze Scheibenbild gezeigt wird. Der Schütze erfährt dann in noch vollständigerer Weise, ob und wo er das Scheibenbild getroffen hat.



1/8 der natürlichen Größe.

gut bewährt. Die auf die elektrische Scheibe ab-gegebenen Schüsse wurden wie die anderer Scheiben controlirt und hatten dieselbe Gewinnberechtigung.

Eine Störung des Mechanismus kam bei dieser Erprobung des neuen Systems nie vor, dagegen sind im Anfang zweimal (1/2 stündige) Unterbrüche dadurch bewirkt worden, daß der Leitungsdraht durchschossen wurde. Es ist selbstverständlich, daß die Leitungsdrähte sofort besser gesichert wurden, und ebenso werden alle Sachverständigen darin einig gehen, daß es sehr leicht möglich ist, solche

Sämmtliche Kugeln, die in die Scheibe kommen, werden in derselben aufgefangen, eine Gefahr für eine benachbarte gewöhnliche, von Zeigern bediente Scheibe ist durchaus nicht vorhanden.

Daß das System der elektrischen Zeichengebung sich eben so gut für Militärscheiben, auf denen die Mannsfigur angegeben ist, als auch für jedes andere Scheibenbild anwenden läßt, ist selbstverständlich.

Für alle Zwecke, wo ein absolut sicheres, in keiner Weise zu beeinflussendes Resultat durchaus erforderlich ist, wie beim Gewehrschießen, beim Militär-

controllirlichen, bei Schützengesellschaften mit constanten Schießständen zc. dürfte die elektrische Scheibe als sehr nützlich empfohlen werden.

Der Erfinder, Herr Mantel-Mieter in Winterthur, erstellt dieselben in allen beliebigen Größen und für alle Scheibenbilder angepaßt und ist überhaupt zu weiterer Auskünst gern bereit.

L.

Eidgenossenschaft.

**Versammlung des kantonal-bernerischen Offiziersvereins,
Sonntag den 20. Januar 1877 im Großrathssaal
in Bern.**

(Nach dem stenographischen Manuscript von Casp. Suter, Inf.-Oberleutnant, Stenograph des Schweiz. Militärdepartements.)

Zusolge Einladung des Vorstandes des bernischen Kantonal-Offiziersvereins hatten sich zum Zwecke der Besprechung über die projectirten Aenderungen in der Ausführung der Militärorganisation, zur Anhörung eines Vortrages des Herrn Oberstleut. Walthier über seine Wahrnehmungen bei den Feltübungen des 14. deutschen Armeecorps im Herbst 1877 und zum Zwecke der Abwicklung der ordentlichen Vereinsgeschäfte circa 280—300 Offiziere aller Waffen und aller Grade eingefunden.

Hr. Oberstleut. Courant, als Präsident des Vereins, eröffnet um 10 Uhr Morgens die Verhandlungen, indem er in kurzen Worten den Jahresbericht erstattet: „Aber schon in den ersten Jahren,“ sagt der Berichterstatter u. A., „haben wir bezüglich der Ausführung der Militärorganisation bittere Erfahrungen machen müssen; es ist Ihnen allen bekannt, wie die letzte Bundesversammlung anlässlich der Berathung des Budgets sowohl als bei Berathung betr. Herstellung des finanziellen Gleichgewichts begonnen hat, einzelne Theile der Militärorganisation ihrem ursprünglichen Wortlaut, ihrem ursprünglichen Geiste zu entfremden und Aenderungen zu treffen, die eben nicht im Sinne der Militärorganisation liegen. Offenbar war alles aus dem Grunde geschehen, um das verlorene Gleichgewicht in den Bundesfinanzen wieder herzustellen. Da wir nicht berufen sind, speziell über die Bundesfinanzen zu wachen, da wir als Offiziere vielmehr berufen sind, die Interessen unseres Wehrwesens nach jeder Richtung immer im Auge zu haben und zu vertreten, so hat sich der stabibern. Offiziersverein veranlaßt gefühlt, speziell das Vorgehen des Nationalraths in der letzten Session einer Besprechung zu unterziehen und er hat mit Einstimmigkeit beschlossen, an den Vorstand des kantonalen Offiziersvereins das Gesuch um Einberufung einer Hauptversammlung des kantonalen Vereins Zweck Besprechung dieser Frage zu richten, welchem Gesuche der Vorstand entsprechen zu müssen glaubte. Mit dem Haupttraktandum unserer Besprechung betr. die projectirten Aenderungen in der Militärorganisation verbandet der Vorstand sodann den Antrag, der Offiziersverein möge eine Kundgebung und Meinungsäußerung an die Bundesversammlung richten. Wir glaubten, es sei richtiger, wenn wir unsere Besprechung nicht bloß auf einige wenige Punkte beschränken und nicht bloß ein paar Sätze als Resolution aufstellen, sondern daß es angemessener sei, die Sache en détail zu berathen und eine Waffengattung nach der andern durchzunehmen.“

Hr. Major Versin referirt für die Infanterie und bringt zuerst die angeregte Zusammenlegung der Offizierbildungsschulen zur Besprechung. Er kann der Motivirung der nationalrätlichen Commission nicht beipflichten, namentlich werde die in Aussicht genommene Ersparniß illusorisch, denn bei einer Verschmelzung der Offizierbildungsschulen gebe es dann doppelte Reiseentschädigungen und was die Vortheile der Instruction, die man aus einer derartigen Vereinigung von Offizierbildungsschulen erwarte, betreffe, so sei nicht zu vergessen, daß es gewiß besser sei, wenn einem Instructor eine kleinere Klasse zur Ausbildung zugewiesen werde, als eine größere, in welcher letzterem Falle es ihm unmög-

lich sei, den Einzelnen zu taxiren und ihn gleichsam kennen zu lernen, was im Interesse des Unterrichts notwendig sei. Aus diesen Gründen könne eine Verschmelzung der Offizierbildungsschulen nicht als zweckmäßig bezeichnet werden.

Hr. Oberstleut. Walthier macht darauf aufmerksam, daß eine Vereinigung der Offizierbildungsschulen der 1. und 2., der 3. und 4., der 5. und 6. Division am Ende angehen würden, dagegen seien die Verhältnisse der 7. und 8. Division in Betracht zu ziehen. Die 7. Division bestehe aus lauter deutschsprechenden Elementen, während der 8. Division neben deutschsprechenden italienisch-sprechende Elemente angehören. Nach der nationalrätlichen Motivirung wären die Offizierbildungsschulen eines Jahres jeweilen durch diejenigen Instructoren zu leiten, welche keinen Wiederholungskurs gemacht haben. Er frage nun, wie die St. Galler und Thurgauer Instructoren, d. h. die Instructoren der 7. Division, im Stande seien, die Tessiner zu instruiren?

Dann werde in der Motivirung der nationalrätlichen Commission darauf hingewiesen, es werde in Folge der Vereinigung der Offizierbildungsschulen die Instruction einheitlich geleitet. Er gebe zu, daß ein Unterschied in dem Instructionsmorus herrsche, aber das Mittel zu deren Beseitigung bestehe nicht in der Concentration der Offizierbildungsschulen, sondern in der Controlirung und Ueberwachung der Instruction im Allgemeinen. Das beste Mittel aber bestehe darin, daß die Instructoren in eine Schule unter einheitlichem Commando, Instructorenschule, einberufen werden. Er erinnere bei diesem Anlasse an die frühern Aspirantenschulen der Infanterie, wo die Aspiranten aus der ganzen Schweiz in 1, 2 bis 3 Schulen vereinigt wurden und trotzdem in den Kantonen eine große Verschwiegenheit in der Instruction geherrscht habe.

Die kantonalen Oberinstructoren instruirten nach ihrer Methode fort. Die Ansicht, die in der Motivirung der nationalrätlichen Commission niedergelegt sei, sei eine durchaus unrichtige. Das Mittel zur Beseitigung des Uebelstandes der Verschwiegenheit der Instruction liege in einer gewissenhaften und strengen Controlle von oben und in den Instructorenschulen der Infanterie.

Eine diesfalls von der Versammlung einstimmig angenommene Resolution lautet wie folgt:

„In Erwägung, daß diese Maßregel die in Aussicht genommene Ersparniß, namentlich in Folge vermehrter Auslagen für Reiseentschädigungen, nicht aufweisen wird, daß dagegen die Ausbildung des einzelnen Schülers und die Möglichkeit, ein eingehendes Urtheil über denselben zu fällen, darunter in hohem Maße leiden, beschließt die Versammlung, es sei den Bundesbehörden die Ansicht auszusprechen, wie bis dahin in jedem Divisionskreise eine Offizierbildungsschule abzuhalten.“

Hr. Major Versin referirt sodann über die Frage der Reduction des Instructionscorps. Bei den heutigen Anforderungen, die der Krieg an den Einzelnen stelle, müsse auf die Ausbildung des Einzelnen mehr Gewicht gelegt werden, als früher, wo eine Abrihtung des Mannes genügt habe; zum Zwecke der Ausbildung des Einzelnen bedürfe es aber einer gewissen Zahl Instructoren. Wenn den Instructoren bei den Wiederholungskursen und Aspirantenschulen nicht allzuviel zugemuthet werden wolle, so sei eine Reduction des Instructionspersonals nicht durchführbar. Dann sei auch nicht zu vergessen, daß bereits mit dem Inkrafttreten der neuen eidgen. Militärorganisation namentlich bei dem Infanteries Instructionspersonal eine Reduction gegenüber dem früheren Instructionspersonal der Kantone stattgefunden habe; da trotz der höhern Besoldung und trotz der Vertikennmachung einzelner Instructoren das eidgen. Budget für das Instructionspersonal bedeutend weniger vorsehe, als die frühern kantonalen Budgets.

Er müsse auch darauf aufmerksam machen, daß der Nationalrath in Aussicht genommen habe, daß die Reduction der Instructoren durch Hülfainstructoren ergänzt werden müßten, wodurch man sich etwas billiger behelfen und gewisse Kräfte heranziehen würde; dadurch komme man wieder zu den alten Trübsal-Instructoren, was durchaus nicht im Interesse der geistigen Ausbildung des Mannes liege.

(Schluß folgt.)