

Zeitschrift: Bulletin de l'Association suisse des électriciens
Herausgeber: Association suisse des électriciens
Band: 47 (1956)
Heft: 18

Artikel: Fonctions et connexions d'un central téléphonique automatique d'une usine électrique
Autor: Chevalley, V.
DOI: <https://doi.org/10.5169/seals-1058226>

Nutzungsbedingungen

Die ETH-Bibliothek ist die Anbieterin der digitalisierten Zeitschriften auf E-Periodica. Sie besitzt keine Urheberrechte an den Zeitschriften und ist nicht verantwortlich für deren Inhalte. Die Rechte liegen in der Regel bei den Herausgebern beziehungsweise den externen Rechteinhabern. Das Veröffentlichen von Bildern in Print- und Online-Publikationen sowie auf Social Media-Kanälen oder Webseiten ist nur mit vorheriger Genehmigung der Rechteinhaber erlaubt. [Mehr erfahren](#)

Conditions d'utilisation

L'ETH Library est le fournisseur des revues numérisées. Elle ne détient aucun droit d'auteur sur les revues et n'est pas responsable de leur contenu. En règle générale, les droits sont détenus par les éditeurs ou les détenteurs de droits externes. La reproduction d'images dans des publications imprimées ou en ligne ainsi que sur des canaux de médias sociaux ou des sites web n'est autorisée qu'avec l'accord préalable des détenteurs des droits. [En savoir plus](#)

Terms of use

The ETH Library is the provider of the digitised journals. It does not own any copyrights to the journals and is not responsible for their content. The rights usually lie with the publishers or the external rights holders. Publishing images in print and online publications, as well as on social media channels or websites, is only permitted with the prior consent of the rights holders. [Find out more](#)

Download PDF: 15.01.2026

ETH-Bibliothek Zürich, E-Periodica, <https://www.e-periodica.ch>

BULLETIN

DE L'ASSOCIATION SUISSE DES ELECTRICIENS

ORGANE COMMUN

DE L'ASSOCIATION SUISSE DES ELECTRICIENS (ASE) ET
DE L'UNION DES CENTRALES SUISSES D'ELECTRICITE (UCS)

Fonctions et connexions d'un central téléphonique automatique d'une usine électrique

Conférence donnée à la 15^e Journée suisse de la technique des télécommunications, du 22 juin 1956 à Olten,
par V. Chevalley, Berne

621.395.34 : 621.311

L'auteur décrit le principe du réseau d'intercommunication et un central téléphonique automatique d'un central de groupe principal. Pour terminer il explique les fonctions et connexions du sélecteur de groupe tandem pour lignes à grande distance.

Das Prinzip der Fernwahl und Netzgestaltung sowie die automatische Telephonzentrale eines Netzgruppenhauptamtes wird beschrieben. Anschliessend werden die Funktionen und Schaltungen des Ferntandemgruppenwählers erläutert.

I. Introduction

Les usines électriques suisses sont toutes, à part quelques exceptions, raccordées entre elles par un réseau de lignes à haute et basse tension¹⁾. La figure 1 présente le principe du réseau d'intercommunication au service des entreprises électriques. Ce réseau de lignes est en étoile; pour la numérotation unique il n'y a pas de lignes à détournement. Ce réseau se compose de:

- Centraux de groupe principaux, jusqu'à max. 10, numérotés de 90 à 99;
- Le groupe principal, qui se subdivise en central nodal et terminal, au total 8.

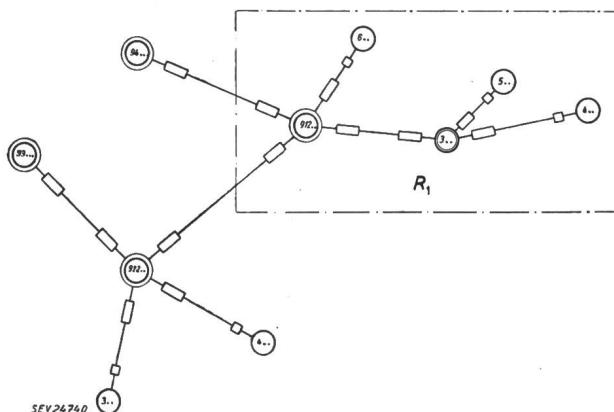


Fig. 1

Réseau d'intercommunication pour entreprises électriques
R₁ Réseau du groupe 1 (maximum 8 centraux)

- Central de groupe principal
- Central nodal
- ◐ Central terminal
- ▭ pour lignes à haute et basse tension

¹⁾ Streiff, Th.: Das automatische Telephon im Dienste der schweizerischen Elektrizitätsversorgung. Bull. SEV Bd. 46(1955), Nr. 24, S. 1161...1165.

Le numéro d'appel entre les groupes principaux est à cinq chiffres et dans le groupe lui-même à trois:

le 1^{er} chiffre, 9, est toujours l'indicatif d'appel pour lignes à grande distance;

le 2^e est l'indicatif d'appel du groupe principal;
le 3^e est l'indicatif d'appel du central téléphonique;

le 4^e et 5^e est le numéro d'appel du poste téléphonique.

Les lignes de liaison sont des lignes à haute tension, équipées d'un dispositif à courants porteurs, ou des circuits métalliques sous câbles.

II. Le central téléphonique du groupe principal de Mettlen

Le central téléphonique du groupe principal 91 fait partie de la plus grande station de distribution d'énergie existant en Suisse. Il s'agit de Mettlen près de Lucerne. Celui-ci est exécuté d'après le plan d'acheminement selon la fig. 2. Il correspond en principe à tous ceux qui sont en service aujourd'hui. C'est le modèle type fourni par l'intermédiaire des PTT, remis en abonnement avec amortissement pendant 10 ans. L'entretien est assuré par le personnel des PTT. C'est le seul type qui permette l'emploi simultané du réseau interne, du réseau fédéral et des lignes à grande distance.

Ce central téléphonique présente les caractéristiques suivantes:

1. *Appareils pour le trafic interne*, numérotation à 3 chiffres, 200...299, y compris la réserve. En décrochant le récepteur, on occupe le présélecteur et on obtient immédiatement le son musical. Les impulsions sont transmises directement sur le sélecteur de groupe et de lignes. L'appel retentit au plus tard lorsque le disque du poste téléphonique rentre en position 0. Il n'y a pas, jusqu'à aujourd'hui, de système plus rapide.

2. *Appareils pour le trafic avec le réseau téléphonique fédéral.* Ici les lignes aboutissent par des translateurs appropriés à la station de commutation placée à la salle de commande. De là, à volonté, le sélecteur de lignes réseau permet la liaison d'un poste téléphonique avec une ligne du central fédéral.

3. *Appareils pour le trafic entre les usines du même groupe ou des autres groupes principaux par les lignes à grande distance.*

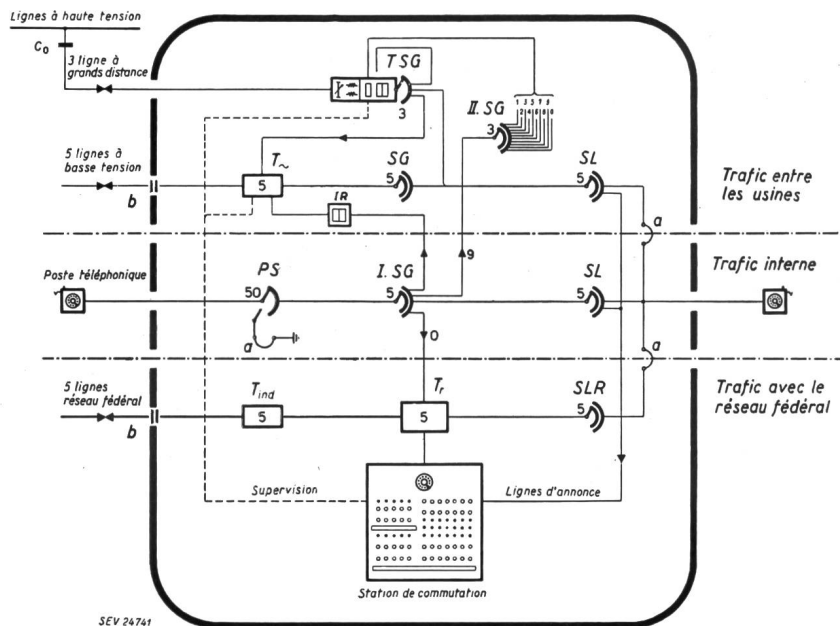


Fig. 2

Plan d'acheminement d'un central téléphonique

a Pont; b Bobine de protection
 PS Présélecteur; SL Sélecteur de lignes;
 SLR Sélecteur de lignes réseau; SG Sélecteur de groupe; TSG Sélecteur de groupe tandem; T~ Translateur alternatif; T_{ind} Translateur inductif; T_r Translateur réseau; IR Répéteur d'impulsions

SEV 24741

4. Les équipements auxiliaires tels que:

Recherche de personnes; stations spéciales pour le chef d'exploitation et salle de commande; machines à signaux; dispositif de charge avec batterie d'une tension à 24 V; service de nuit avec appel circulaire permettant de répondre à un appel à la salle de commandé depuis n'importe quel poste.

Les postes téléphoniques peuvent être classés à volonté en 3 catégories:

- Trafic interne;
- Trafic semi-autorisé: interne et réseau fédéral ou interne et réseau à grande distance;
- Trafic sans restrictions: interne, réseau fédéral, réseau à grande distance.

Toutes les lignes en dehors de l'usine doivent être protégées par des bobines à 4000 V. Lors de court-circuit, la différence du potentiel de terre ne doit en aucun cas s'établir par les lignes téléphoniques. Les lignes sont équipées de translateurs à impulsions induites. La bobine de protection sera placée à l'endroit le plus propice. Il est possible suivant le tracé des câbles de mettre une 2^e bobine. Ce système garantit la plus grande sécurité.

La sélection à grande distance utilise des lignes à haute tension avec courants porteurs et des lignes à basse tension pour le groupe lui-même avec translateurs à courant alternatif ou à impulsions induites. Chaque ligne est équipée d'un translateur et sélecteur tandem, par simplification surnommé TGW (Tandem-Gruppen-Wähler). Celui-ci a été développé pour les conditions et fonctions suivantes:

1. Trafic 4 fils — 4 fils pour le service transit entre 2 lignes à haute tension; trafic 4 fils — 2 fils pour l'intercommunication d'une ligne à haute tension avec une ligne à basse tension ou vice-versa 2 fils — 4 fils; trafic 4 fils — 2 fils pour la liaison

d'une ligne à haute tension avec un poste téléphonique et vice-versa poste téléphonique et ligne à haute tension.

2. Pour le trafic sortant, reconstitution du chiffre utilisé au 2^e sélecteur de groupe; pour le trafic entrant, transmission intégrale ou blocage de la 1^{re} ou des 2^{es} séries d'impulsions.

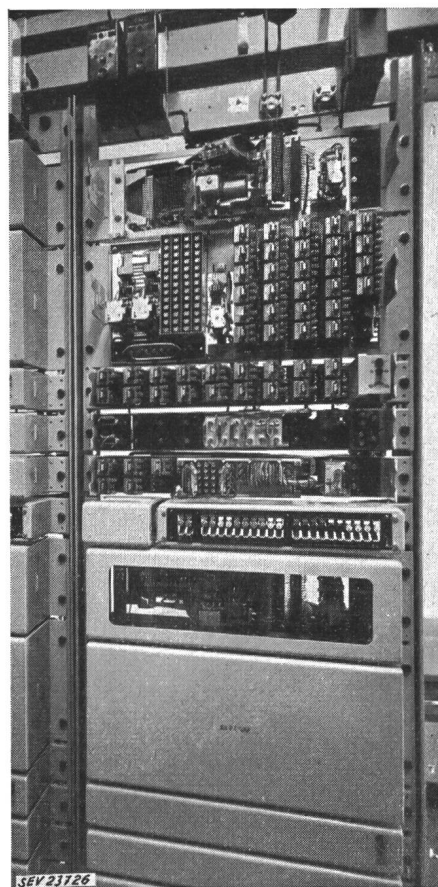


Fig. 3

Bâti de translateurs et sélecteurs tandem avec les couvercles de protection en partie enlevés

3. Sélection de l'équilibreur et du différentiel et réglage de l'affaiblissement.

La figure 3 présente un translateur tandem monté dans son bâti. Il se compose de:

- un jeu de 47 relais;
- un sélecteur moteur, rotatif, à 100 pas;
- un répéteur d'impulsions et en même temps correcteur d'impulsions, comprenant 2 sélecteurs ro-

1. un poste téléphonique du central lui-même;
2. une ligne à haute tension;
3. une ligne à basse tension.

1^{er} cas. Pour le 1^{er} cas, l'occupation se fait depuis le sélecteur de groupe par les lignes *a*, *b*, et *c*. Les lignes *a* et *b* constituent le circuit de conversation, d'alimentation et de sélection. La ligne *c* forme le circuit de test et commutation à 2 fils,

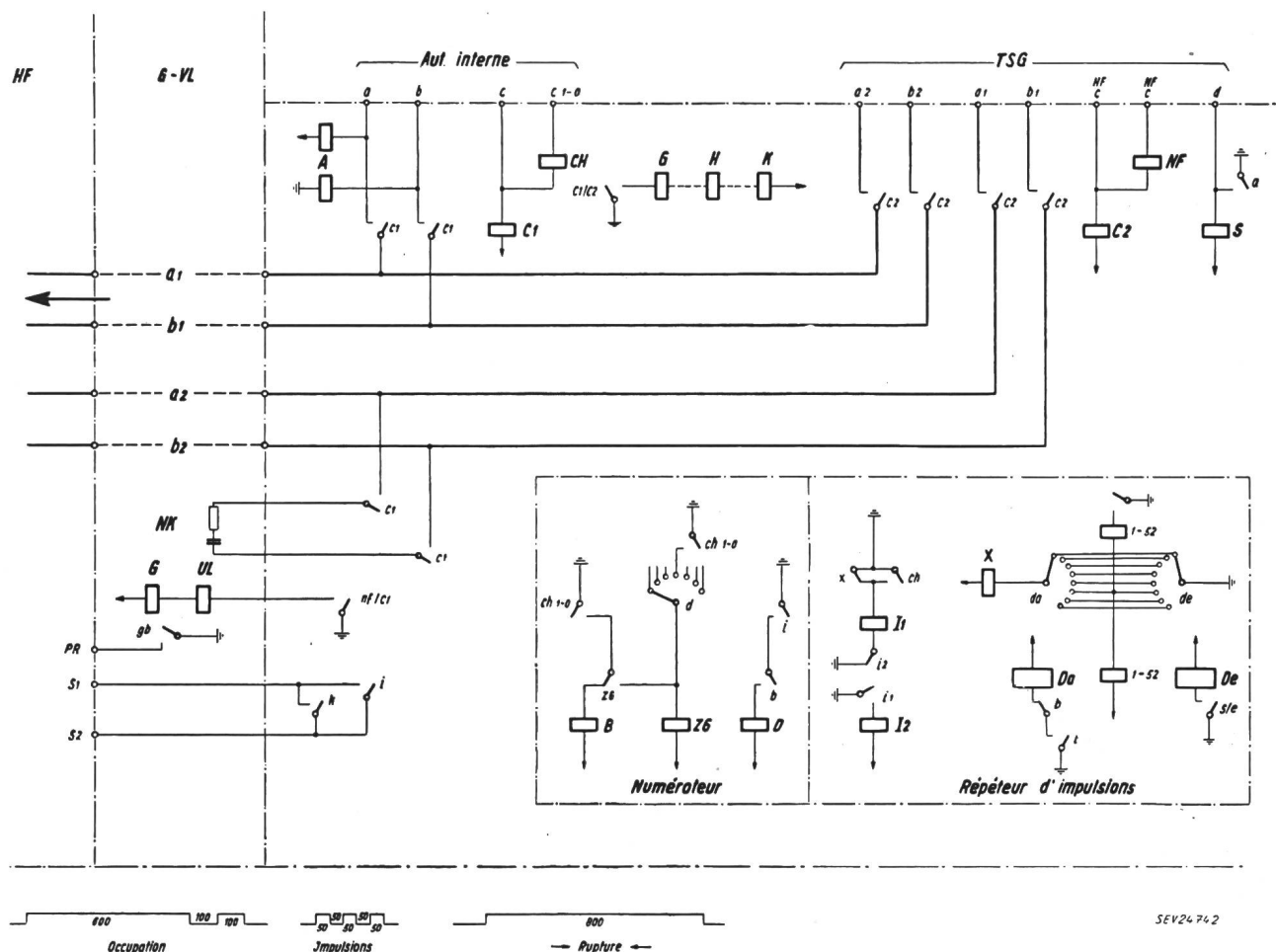


Fig. 4
Trafic sortant du TGW

HF Lignes à haute tension; G-VL Différentiel-Affaiblissement; TSG Sélecteurs de groupe tandem; NK Equilibreur; NF Lignes à basse tension

matifs à 52 positions, y compris 52 petits relais (sur-nommés relais baguette);

- un marqueur avec sélecteur rotatif à 18 pas;
- un numéroteur avec sélecteur rotatif à 11 pas;
- une platine supplémentaire contenant les équilibreurs, le différentiel, les prolongations de lignes.

III. Le translateur et sélecteur tandem (TGW)

Ce TGW a été développé spécialement pour se raccorder sur les lignes à haute tension à courants porteurs système BBC. Il s'adopte toutefois sans autre aux systèmes existants. Ce TGW est à double sens, il peut être utilisé pour le trafic entrant et sortant et remplit les fonctions et connexions suivantes:

A. Pour le trafic sortant (selon fig. 4)

Le TGW peut être occupé par:

connexion de l'équilibreur de compromis sur *a*₂ et *b*₂ et différentiel (trafic 2 fils — 4 fils). A l'occupation une impulsion spéciale sera envoyée au sélecteur tandem opposé (impulsion 600 ms, repos 100 ms, impulsion 100 ms). Les impulsions du relais *A* sont transmises par le répéteur d'impulsions et en même temps corrigées par celui-ci avec un rapport 1 : 1 (impulsions 50, repos 50). La rupture dans les 2 sens, soit par l'appelé ou l'appelant se manifeste par une impulsion de 800 ms. Si l'indicatif d'appel du groupe principal doit être reconstitué, la ligne de test sera connectée de *c*₁ à *c*₁₀. Le numéroteur répétera la série d'impulsions correspondant à la décade du sélecteur de groupe.

2^e cas. Lors de l'occupation d'une ligne à haute tension sur une ligne à haute tension (4 fils — 4 fils), les 4 fils *a*₁, *b*₁, *a*₂, *b*₂ sont connectés, le fil de test *c*₂, HF. Les impulsions sont sur fil *d*.

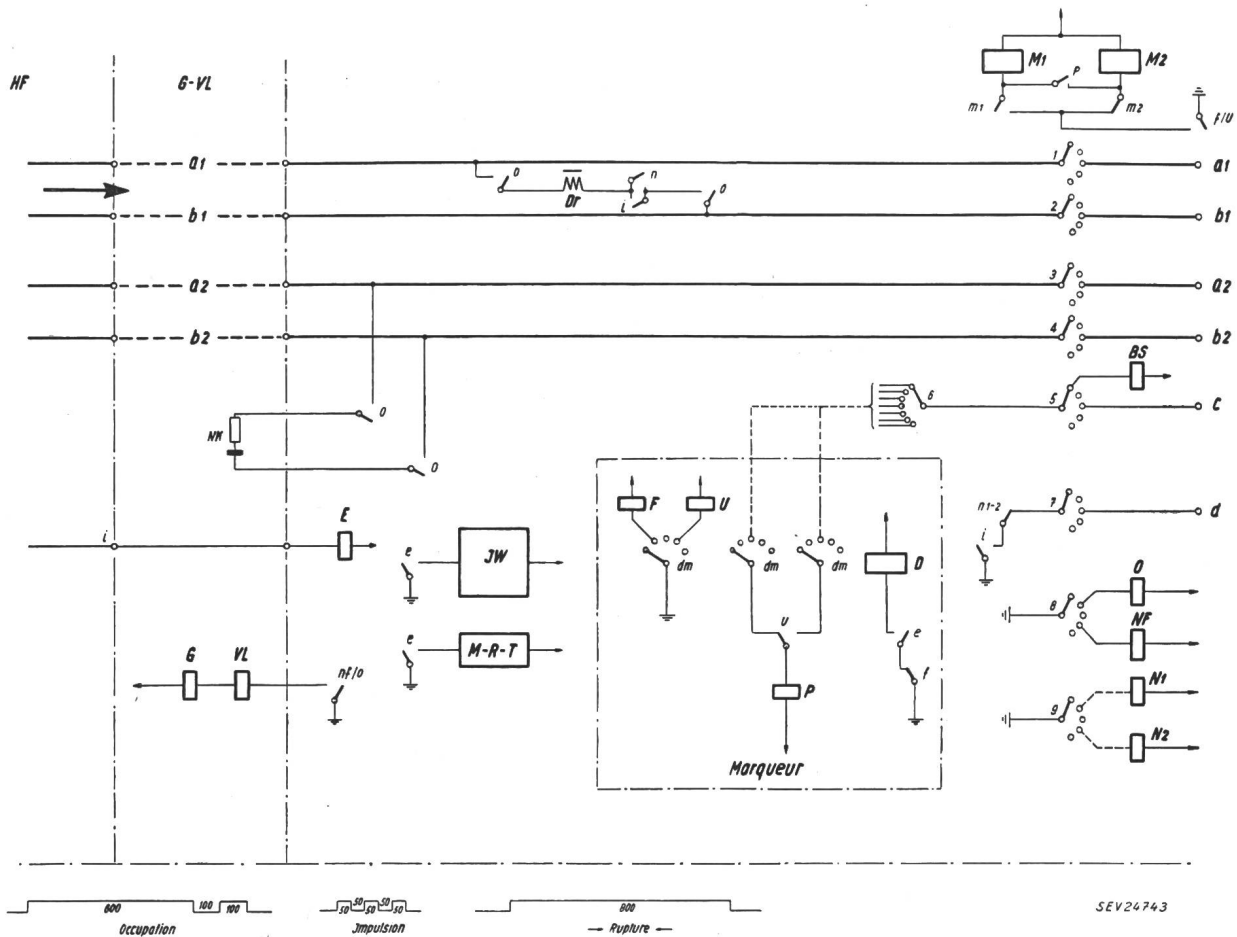
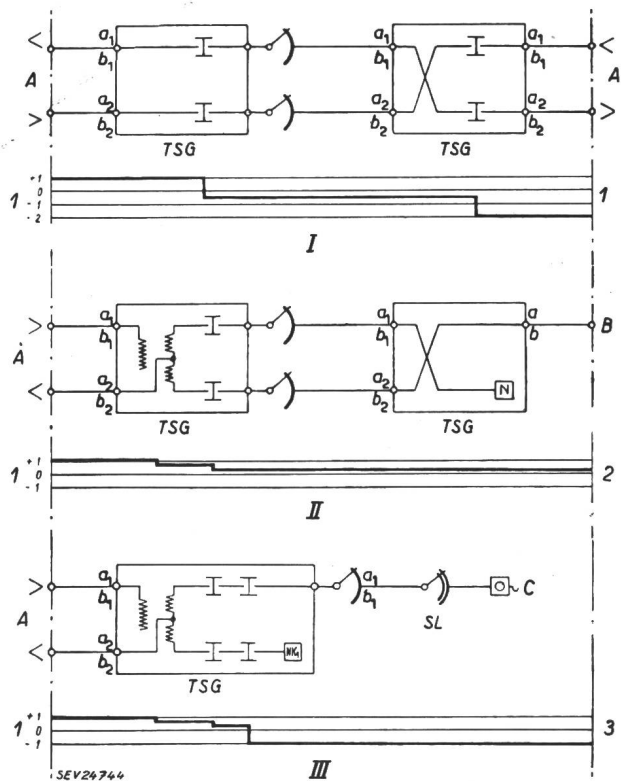


Fig. 5
Trafic entrant du TGW
HF Lignes à haute tension; G-VL Différentiel - Affaiblissement



Les fonctions d'occupation, d'impulsions, de rupture sont valables dans les 3 cas.

B. Pour le trafic entrant (selon fig. 5)
(Occupation par l'impulsion clef)

Le sélecteur fonctionnant comme chercheur de lignes attendra que le marqueur soit actionné par la 1^{re} ou les 2^e séries d'impulsions. La discrimination de la direction étant fixée, le sélecteur moteur se connectera sur une ligne à haute tension (4 fils — 4 fils), une ligne à basse tension ou un poste téléphonique (4 fils — 2 fils).

Suivant la valeur du central, principal, nodal ou terminal, la 1^{re} ou les 2^e séries d'impulsions seront intégralement répétées ou bloquées. Les fonctions d'occupation, d'impulsions et de rupture sont les mêmes que pour le trafic sortant.

La figure 6 présente le principe de liaison entre différentes lignes et le diagramme de niveau du signal.

Fig. 6

Liaison entre différentes lignes et diagramme du signal

A Appareils à courants porteurs; B Ligne à basse tension; C Poste téléphonique; 1 Niveau de tension à ligne à haute tension; 2 Niveau de tension à ligne à basse tension; 3 Niveau de tension à poste téléphonique

3^e cas. Lors de l'occupation par une ligne à basse tension (2 fils — 4 fils) le fil de test c_2 , NF. Connexion de l'équilibre.

1^{er} cas: Une liaison transit entre 2 lignes à haute tension 4 fils — 4 fils avec un niveau d'entrée de + 1 et un niveau de sortie de - 2 N.

2^e cas: 4 fils — 2 fils niveau d'entrée + 1 et niveau de sortie + 0,2 N; réserve environ 1,2 N.

3^e cas: 4 fils — 2 fils pour une liaison de ligne à haute tension avec un poste téléphonique, niveau d'entrée + 1, niveau de sortie — 1 N (affaiblissement intentionnel de 2 N).

Ce système de centraux et réseau téléphonique avec fils est sûrement l'un des meilleurs moyens

pour permettre aux entreprises électriques de transporter et de distribuer leur énergie avec le maximum de sécurité et d'éviter les pannes de courant si redoutées.

Adresse de l'auteur:

V. Chevalley, ingénieur, Siemens EAG, Laupenstrasse 11, Berne.

Neue Grosskraftanlagen in der Sowjetunion

Von L. Müller, Braunschweig

621.311.1(47)

Einleitung

Auf allen Produktionsgebieten der sowjetischen Volkswirtschaft werden nach Aussagen der Berichte aus der Sowjetunion grosse Anstrengungen unternommen, den Rückstand gegenüber der westlichen Welt aufzuholen. Besondere Bedeutung wird dabei dem Ausbau der Elektrizitätswirtschaft beigemessen. Neben der volkswirtschaftlichen Notwendigkeit kommt dem Kraftwerkbau fast dogmatische Bedeutung zu; schon Lenin nannte die Elektrifizierung das «zweite Parteiprogramm».

Elektrizitätserzeugung in der Sowjetunion

Nach sowjetischen Angaben hat im Jahre 1955 die gesamte Energieerzeugung der Sowjetunion 166 TWh¹⁾ erreicht. Sie steht damit unter den Elektrizitätserzeugern der Welt hinter den USA an zweiter Stelle. Der mittlere jährliche Zuwachs an erzeugter elektrischer Arbeit betrug dabei in den letzten fünf Jahren rund 13%. Die Erzeugung verdoppelte sich also in einer Zeit von ca. 6 Jahren. In gleichem Tempo vollzog sich der Aufbau neuer Kraftwerke. Die gesamtinstallierte Leistung, die 1950 den Wert von 22 400 MW

ca. 17% als Vergleich sei angeführt, dass die Erhöhung der Kraftwerkleistung in der Sowjetunion 1951 3000 MW betrug, während der Zuwachs in den USA im ersten Halbjahr des gleichen Jahres sich auf 6700 MW belief [2]. Einen Überblick über die Entwicklung der Elektrizitätserzeugung in der Sowjetunion gibt Fig. 1.

Die im Frühjahr dieses Jahres herausgegebenen Richtlinien für den neuen Fünfjahrplan 1956...1960 [3] verlangen bis 1960 eine Verdoppelung der Energie-Erzeugung auf 320 TWh, darunter allein in Wasserkraftwerken 59 TWh, oder ca. 18,5%. Es ist ferner geplant, die installierte Leistung um jährlich 19% auf das 2,3fache von 1955 zu steigern, bei Wärmekraftwerken auf rund das 2,2fache, bei Wasserkraftwerken auf das 2,7fache.

Neue Grosskraftanlagen

Fig. 1 zeigt, dass nach dem zweiten Weltkrieg eine schwungvolle Entwicklung der sowjetischen Elektrizitätswirtschaft eingesetzt hat. Waren bis zum Jahre 1948 im wesentlichen alle Kriegsschäden behoben, so setzte in der Folgezeit eine rege Neubautätigkeit ein. Neben dem Bau vieler kleiner Kraftwerkenanlagen in den ländlichen Gebieten hat sich die Tendenz herausgebildet, möglichst ausschliesslich Grosskraftwerkenanlagen auf der Basis minderwertiger Brennstoffe und Wasserkraft zu erstellen.

Wie aus den obigen Angaben ersichtlich, entfallen ca. 80% der elektrischen Energie-Erzeugung auf thermische Kraftwerke. Wenn in der Folge über die Wasserkraftwerke ausführlicher berichtet wird, liegt der Grund einmal in der Tatsache, dass über den Bau neuer Wasserkraftwerke infolge ihrer langwierigen und komplexen Planungen mehr an die westliche Öffentlichkeit dringt, als dies bei den Dampfkraftwerken der Fall ist. Ausserdem unterscheiden sich die einzelnen Wärmekraftwerke nur wenig voneinander, während bei den hydraulischen Werken jeweils neue und andersgeartete Probleme auftreten.

Grosse Wärmekraftanlagen

Die Entwicklung der thermischen Werke richtet sich in der Sowjetunion nach grossen Perspektivplänen. Charakteristisch ist die Verwendung örtlicher, minderwertiger Brennstoffe. Man ist bestrebt, möglichst grosse Kraftwerke anzulegen, da dann die prozentualen Kosten geringer sind und der Wirkungsgrad wesentlich höher liegt. Die Entwicklung in den kalorischen Anlagen zeigt in dem Zeitraum von 1940 bis 1951 eine Verbesserung des Kesselwirkungsgrades von 74,5% auf 80% und des Wärmewirkungsgrades von 20,6% auf 23,1% [4].

In Verwirklichung des Prinzips der grösstmöglichen Wirtschaftlichkeit verwendet man in zunehmendem Masse Heizkraftwerke zur gleichzeitigen Fernheizung von Fabriken und Wohnungen. Beispielsweise werden angepasste Hochdruckturbinen bis 25 MW Leistung mit 500 °C und 90 kg/cm² betrieben. Bereits 30% aller Wärmekraftwerke sollen Heizkraftwerke sein.

Ein weiteres Mittel zur Erhöhung der Wirtschaftlichkeit der Anlagen ist die Verwendung von höheren Betriebsdrücken [8]. Die in neuen Grosskraftanlagen erstellten Turbinaschinen-Gruppen zu je 100 MW arbeiten mit einem Dampfdurchsatz von 230 t/h und 100 kg/cm² sowie 500 °C.

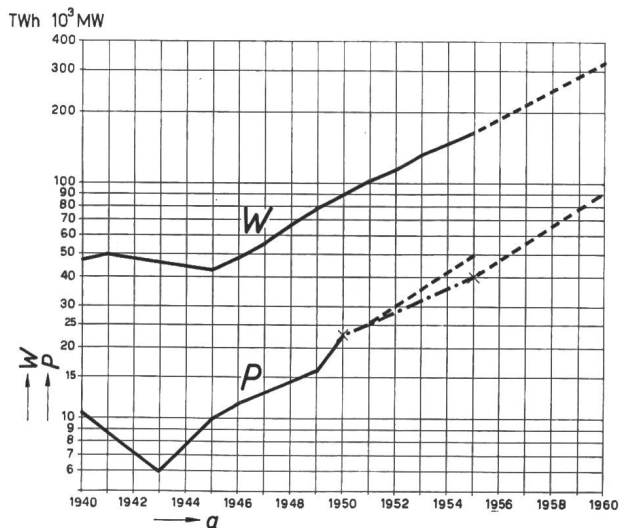


Fig. 1

Gesamterzeugung W und installierte Leistung P der elektrischen Anlagen in der Sowjetunion

--- Plansoll x---x geschätzte Leistung

erreicht hatte, sollte im Jahre 1955 auf 50 000 MW ansteigen. Die Spitzenlast des Jahres 1955 wurde dabei auf 25 000 bis 35 000 MW geschätzt [1]²⁾. Nimmt man an, dass 1955 tatsächlich eine Gesamtleistung von 50 000 MW erreicht wurde³⁾, so bedeutet das einen jährlichen Leistungszuwachs von

¹⁾ 1 TWh = 10¹² Wh = 10⁹ kWh.

²⁾ siehe Literaturverzeichnis am Schluss des Aufsatzes.

³⁾ Nach eigenen Berechnungen aus Planziffern und Prozentzahlen dürften ca. 35 000...40 000 MW erreicht worden sein.