

Zeitschrift: Bulletin de l'Association suisse des électriciens
Herausgeber: Association suisse des électriciens
Band: 40 (1949)
Heft: 17

Artikel: Les bipôles de compensation
Autor: Pincirolì, A.
DOI: <https://doi.org/10.5169/seals-1056406>

Nutzungsbedingungen

Die ETH-Bibliothek ist die Anbieterin der digitalisierten Zeitschriften auf E-Periodica. Sie besitzt keine Urheberrechte an den Zeitschriften und ist nicht verantwortlich für deren Inhalte. Die Rechte liegen in der Regel bei den Herausgebern beziehungsweise den externen Rechteinhabern. Das Veröffentlichen von Bildern in Print- und Online-Publikationen sowie auf Social Media-Kanälen oder Webseiten ist nur mit vorheriger Genehmigung der Rechteinhaber erlaubt. [Mehr erfahren](#)

Conditions d'utilisation

L'ETH Library est le fournisseur des revues numérisées. Elle ne détient aucun droit d'auteur sur les revues et n'est pas responsable de leur contenu. En règle générale, les droits sont détenus par les éditeurs ou les détenteurs de droits externes. La reproduction d'images dans des publications imprimées ou en ligne ainsi que sur des canaux de médias sociaux ou des sites web n'est autorisée qu'avec l'accord préalable des détenteurs des droits. [En savoir plus](#)

Terms of use

The ETH Library is the provider of the digitised journals. It does not own any copyrights to the journals and is not responsible for their content. The rights usually lie with the publishers or the external rights holders. Publishing images in print and online publications, as well as on social media channels or websites, is only permitted with the prior consent of the rights holders. [Find out more](#)

Download PDF: 14.01.2026

ETH-Bibliothek Zürich, E-Periodica, <https://www.e-periodica.ch>

stand steht die in Fig. 7 dargestellte Spannung für u_g . (Weggelassen ist in unserer Darstellung als für die Wirkungsweise unerheblich die Auftrennung der Induktivität in Transformator und getrennte Zeilenspule, ferner ist der Diodenzweig auf die Anodenseite transformiert, was in der Praxis wegen der sonst durch die Streuung auftretenden Probleme erforderlich ist.)

Eine einfache Umzeichnung zeigt eine bequemere Ausführung des gleichen Umschaltverfahrens, während in Fig. 8 unten die Umschaltung mit nur einer Diode bewirkt wird. In dieser Anordnung ist nur eine Mitkopplungswicklung vorgesehen. Während der freien Halbschwingung (Anode +, Gitter —) ist die Diode gesperrt, es herrscht Mitkopplung. Im SZ-Anstieg (Anode —, Gitter +) ist die Diode geöffnet, es herrscht Gegenkopplung. Die Hilfs- und die Hauptdiode lassen sich wegen ihrer gemeinsamen Kathode leicht baulich vereinigen.

3. Anwendung der automatischen Umschaltung auf Generatoren für die Vertikalablenkung mit $L/R \ll T$

Das vorstehend für den Fall $L/R \gg T$ entwickelte Verfahren der automatischen Umschaltung von Mit- auf Gegenkopplung lässt sich nun auf den meist nur für die Vertikalablenkung interessierenden Fall $L/R \ll T$ übertragen. Fig. 9 oben zeigt die Kombination eines Generators für die SZ-Spannung mit einem Verstärker, der über einen Transformator die im wesentlichen ohmsche Ablenkspule speist.

Der von Geiger [10] angegebene Generator arbeitet in der Weise, dass der Kondensator (C) langsam von negativen u_g her entladen wird, der Anodenstrom ansteigt und über den Transformator eine die Diode sperrende konstante Spannung $L \frac{di}{dt}$ entsteht. Übersteigt die Spannung am Kondensator (C) die Gegenspannung am Transformator, so öffnet die Diode, der aus Transformator und Kondensator entstehende Kreis führt annähernd eine Viertelschwingung über die Diode aus, durch die der Kondensator wieder auf negative Spannungen geladen wird, worauf der Zyklus neu beginnt. Ein kleiner Serienwiderstand sorgt dabei für die Addition der von der Induktivität (L) der Ablenkspule benötigten Impulskomponente.

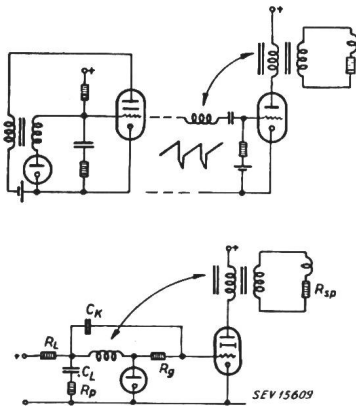


Fig. 9
SZ-
Spannungsgenerator
mit anschliessendem
gegengekoppelten
Verstärker und
Zusammenfassung durch
automatische
Umschaltung von Mit-
auf Gegenkopplung

Man könnte nun daran denken, die Ablenkspule unmittelbar in den Anodenkreis des Generators zu legen. Aus Neben-Gründen (technologische Gründe und Fragen der gegenseitigen Beeinflussung von Vertikal- und Horizontal-Ablenkung) ist man daran interessiert, die Spule über einen Transformator zu speisen. Um den Transformator klein zu halten, muss man den Magnetisierungsstrom aufbringen und benötigt daher einen

kleinen Generatorinnenwiderstand, den man durch Gegenkopplung einer getrennten Verstärkerstufe erzeugt.

Die Kombination des rückgekoppelten SZ-Generators mit der gegengekoppelten Verstärkerstufe in einer Röhre gelingt nach einem Vorschlag von Brändle und Andrieu [11] in der in Fig. 9 unten gezeigten Schaltung. Die Mitkopplung wird während des SZ-Rücklaufs, die Gegenkopplung während des Hinlaufs benötigt.

Im Rücklauf führt die Diode Strom. Das ihr zugewendete Ende der Hilfswicklung kann als geerdet betrachtet werden. Die schnellen Spannungsänderungen am Impuls-widerstand R_p sind über die Kombination $C_k R_g$ auf das Gitter gekoppelt. Im Hinlauf ist die Diode offen, der langsame Spannungsanstieg beeinflusst über die kleine Zeitkonstante $C_k R_g$ das Gitter nicht, vielmehr erfolgt die Steuerung mit der SZ-Spannung am Kondensator (C) in Serie mit der Spannung an der Hilfswicklung, die jetzt vom Gitter aus gesehen umgepolt ist, also eine Gegenkopplungswicklung darstellt. Auch hier verfügen wir über einen selbsterregten Einröhrengenerator für hohe Anforderungen, der wiederum wegen seines lastfreien Gitters leicht synchronisierbar ist.

Die referierten Entwicklungen wurden in den Jahren 1939...1942 in den Fernschlaboratorien der Firma Telefunken durchgeführt, der der Verfasser zu danken hat für ihre Zustimmung zur Veröffentlichung. Sie führten zu einem Empfänger, dessen vollständiger Synchronisier- und Ablenkteil nur noch 3 gesteuerte Röhren enthielt, d. h. ausser den beiden Generatoren nur noch eine weitere Röhre, die die Abtrennung des Synchrongemisches vom Bildinhalt und gleichzeitig die Trennung von Vertikal- und Horizontalimpuls ermöglichte auf Grund der Eigenschaften der deutschen Normung (Rückfront-Synchronisierung der Vertikalkomponente).

Nachtrag

Der Vortragende machte den Vorschlag, zum Gedenken an Mr. Blumlein, der im Kriege bei Versuchsflügen sein Leben verlor, diejenigen Ablenkschaltungen nach ihm zu benennen, die auf seinen grundlegenden Vorschlag, die freie Halbschwingung der Spule auszunützen, sich zurückführen lassen.

Die Versammlung stimmte diesem Vorschlag einstimmig zu.

Literatur:

Der Verfasser bedauert, infolge des Verlustes zahlreicher Unterlagen durch Kriegsereignisse nicht in der Lage zu sein, vollständige Literaturhinweise geben zu können. Davon sind auch nähere quantitative Einzelheiten betroffen.

- [1] Brit. Pat. 400976 v. 4. 4. 32 EMI und A. D. Blumlein.
- [2] Franz. Pat. 801700, deutsche Anmeldung T 44909 vom 5. 2. 35. Telefunken. Erfinder: Andrieu.
- [3] DRP 753804 v. 3. 5. 35. Telefunken. Erfinder: Andrieu.
- [4] A. W. Friend, RCA Rev. Vol. 8(1947), S. 98...138.
- [5] Brolly, Electr. Engng. (1934), S. 1153.
- [6] Mulert und Bähring, Hausmittl. Fernseh-A. G. Bd. 1 (1939), S. 82.
- [7] Mulert und Urtel, Telegr. Fernspr. Funk- und Fernseh- tech. Bd. 28(1939), S. 257.
- [8] Scheel und Urtel, Telefunken Röhre Bd. 21/22(1941), S. 177.
- [9] DRP 747344 v. 28. 5. 39. Telefunken. Erfinder: Andrieu, Urtel, Grasl.
- [10] Deutsche Anmeldung T 45795 v. 25. 9. 35 Telefunken. Erfinder: Geiger.
- [11] Deutsche Anmeldung T 55050 v. 1. 3. 41 Telefunken. Erfinder: Andrieu, Brändle.

Adresse des Autors:

Rudolf Urtel, Ing. Abt. C. Lorenz A.-G., Pforzheim, Oestliche Nr. 132, Deutschland.

Les bipôles de compensation

Par A. Pinciroli, Turin

621.392.4

On rapporte ici les résultats obtenus dans l'étude de l'admittance d'entrée d'un tube électronique à répartition de courant à champ réfrénant¹⁾.

¹⁾ Par tube électronique à champ réfrénant, on entend un tube avec plus d'une électrode à forme de grille (par exemple une tétrode ou une pentode) dans lequel la première grille (celle la plus voisine de la cathode) est à un potentiel positif et constitue l'électrode contrôlée. La grille suivante est à un potentiel négatif et constitue l'électrode de contrôle.

On indique la possibilité d'utiliser ces résultats pour compenser quelques-uns des paramètres capacitifs d'un réseau d'amplification.

1. Introduction

L'expression de l'admittance équivalente d'entrée d'un tube électronique à répartition de courant à champ réfrénant, utilisé comme triode (équivalente) à transconductance négative, est donnée par la formule:

$$Y_i = \omega^2 \frac{C_{22}}{g_1} \frac{\alpha - \mu\beta}{\alpha^2 + \omega^2 \frac{C_{12}^2}{g_1} \beta^2} + j\omega C_{12} \left[\gamma + \frac{-\mu\alpha - \omega^2 \frac{C_{12}^2}{g_1^2} \beta}{\alpha^2 + \omega^2 \frac{C_{12}^2}{g_1} \beta^2} \right] \quad (1)$$

$$\alpha = 1 + \frac{r_1}{R}$$

$$\beta = 1 + \frac{C_{1k}}{C_{12}}$$

$$\gamma = 1 + \frac{C_{2k}}{C_{12}}$$

ou ω est la pulsation, R la résistance de charge, μ le facteur d'amplification directe, r_1 la résistance différentielle de l'électrode 1, C_{12} , C_{1k} , C_{2k} les capacités respectivement entre les électrodes 1 et 2, entre l'électrode 1 et la cathode K , et enfin entre l'électrode 2 et la cathode K .

Cette formule provient de l'analyse du réseau électrique équivalent²⁾ d'après les hypothèses suivantes: absence de courant dans l'électrode de contrôle, temps de transit négligeable, impédance de sortie résistive³⁾.

La fig. 1 reproduit l'allure de la conductance g_i et de la capacité d'entrée c_i d'une triode (réelle ou équivalente), en fonction de $k = R/r_1$ pour $r_1 = \text{const.}$ et pour une fréquence de 10^6 c./s.

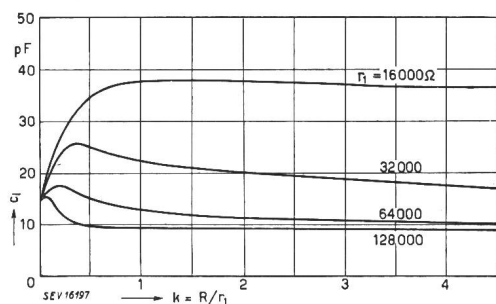
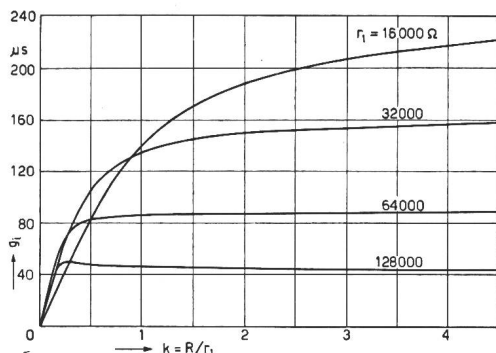


Fig. 1

Allure de la conductance et de la capacité équivalentes d'entrée g_i et c_i en fonction de $k = R/r_1$ d'une triode équivalente ($\mu = 8$, $c_{12} = 10$ pF, $c_{1k} = c_{2k} = 5$ pF)

La fig. 2 montre l'allure des mêmes grandeurs, pour la même fréquence, dans le cas d'une triode équivalente à un tube à transconductance négative. On voit que, pour k assez grand, g_i et c_i peuvent devenir négatifs. La formule (1) montre que g_i et c_i dépendent de la fréquence: en considérant seulement c_i on voit que, si la fréquence est suffisamment élevée, c_i peut devenir positive.

Dans la fig. 3, à titre d'exemple, est reproduite l'allure de c_i en fonction de la fréquence pour un tube ayant les paramètres indiqués.

²⁾ On a ici la même configuration qu'avec une triode, sauf le signe de la transconductance différentielle g_i et du facteur μ , qui sont négatifs.

³⁾ Pincirolì A., et R. Ferrero «Rete elettrica e ammettenza di ingresso equivalenti di tubi elettronici a partizione di corrente a campo frenante». Alta Frequenza Vol. 17(1948), n° 5, p. 196...211.

2. Bipôle de compensation

Dans les conditions susmentionnées le tube, vu entre les deux bornes d'entrée, constitue un bipôle (actif), dont les paramètres sont négatifs. Un bipôle semblable, placé entre deux points d'un réseau électrique, peut compenser, dans certaines limites, les paramètres résistifs et capacitifs du réseau entre les deux mêmes points.

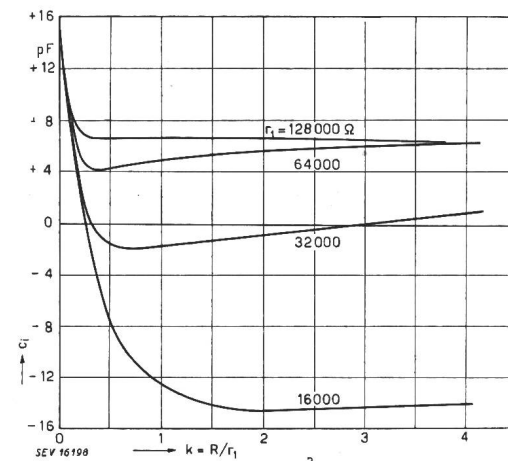
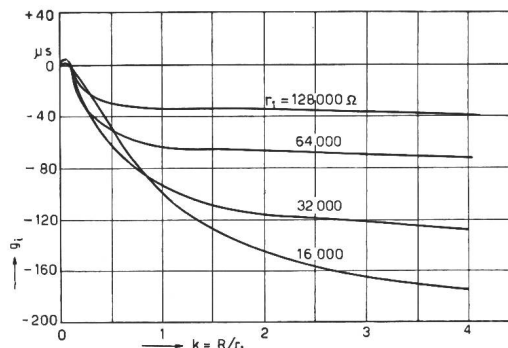


Fig. 2

Courbes analogues à celles de la fig. 1 pour une triode équivalente à transconductance négative

Dans ce cas on pourrait appeler le bipôle: *bipôle de compensation*.

On va indiquer ici une des applications possibles d'un tel bipôle aux fins de compenser la capacité (nuisible) qui réduit l'intervalle utile du côté des fréquences élevées, de la caractéristique de fréquence d'un amplificateur à résistance et capa-

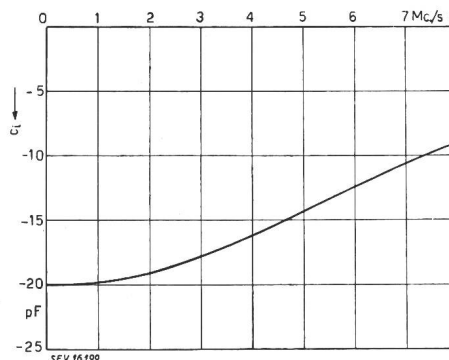


Fig. 3

Allure de la capacité équivalente d'entrée c_i en fonction de la fréquence pour une triode équivalente ayant les paramètres suivants: $r_1 = 2500$ Ω, $\mu = -5$, $C_{12} = 8,4$ pF, $C_{2k} = C_{1k} = 5$ pF, $k = 4$

cité ⁴⁾. A ce propos, il suffit d'ajouter aux bornes de sortie du réseau d'amplification, schématisé par le quadripôle A (fig. 4), un bipôle de compensation, indiqué par B.

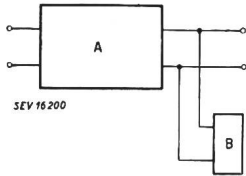


Fig. 4
Quadripôle d'amplification A avec, entre les bornes de sortie, un bipôle de compensation B

L'expression de l'amplification est, aux fréquences élevées, en l'absence du bipôle B

$$A \approx g_t \frac{R_e}{\sqrt{1 + \omega^2 R_e^2 C_e^2}}$$

ou C_e et R_e sont respectivement la capacité et la résistance de l'impédance équivalente de sortie du réseau d'amplification et g_t la transconductance; avec le bipôle de compensation, en négligeant la petite correction due à $r_i = 1/g_i$, on a:

$$A' \approx g_r \frac{R_e}{\sqrt{1 + \omega^2 R_e^2 (C_e + c_i)^2}}$$

Si on considère un amplificateur destiné à transmettre des fréquences de l'ordre de 10^6 c/s (petite résistance de charge

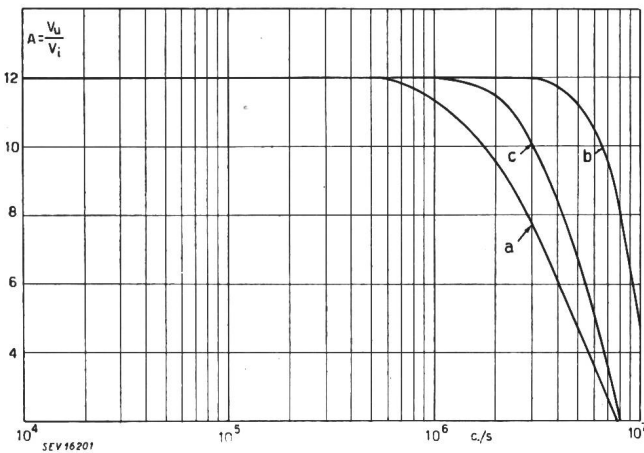


Fig. 5

Caractéristique de fréquence d'un amplificateur à résistance et capacité: a sans compensation; b compensé par un bipôle; c compensé par une self-inductance disposée en série avec la résistance anodique

⁴⁾ On sait bien que pour réduire la limitation de fréquence on a perfectionné les tubes électroniques (réduction de la valeur des capacités interélectriques, augmentation de la valeur de la transconductance) et on a étudié des réseaux d'amplification à résistance et capacité, opportunément modifiés en ajoutant une ou plusieurs self-inductances (amplificateurs de video-fréquence).

et par conséquent basse amplification) dont la caractéristique de fréquence serait indiquée par a dans la fig. 5, l'application modifie sa caractéristique selon b. La courbe c indique le résultat qu'on pourrait obtenir en employant une des méthodes susmentionnées (self-inductance placée en série avec la résistance de charge du tube amplificateur).

Un résultat qui présente encore plus d'intérêt est le suivant: en ayant fixé d'avance une limite de fréquence de l'ordre de $2 \cdot 10^6$ c/s, le bipôle de compensation permet d'augmenter beaucoup la résistance de charge avec tous les avantages qui en résultent et surtout l'augmentation de l'amplification (de la valeur 10 à la valeur 170).

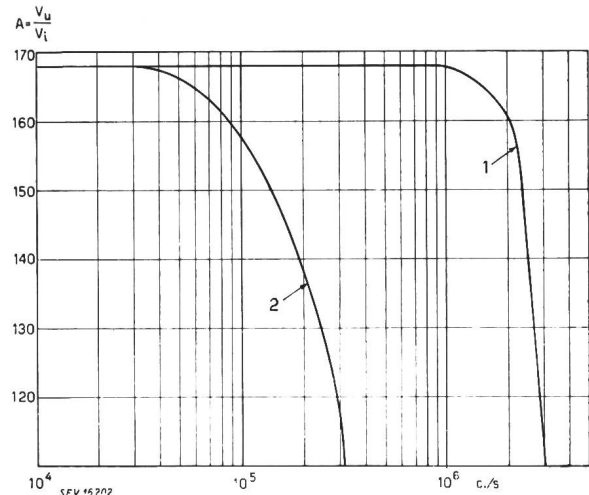


Fig. 6

Caractéristique de fréquence d'un amplificateur à résistance et capacité d'une valeur élevée: 1 compensée avec un bipôle; 2 sans compensation

La caractéristique d'un tel amplificateur est indiquée par la courbe 1 de la fig. 6. Un amplificateur sans compensation avec le même gain aurait la caractéristique 2.

3. Conclusions

L'application ici indiquée doit être principalement considérée comme un exemple. Ce qu'on a rapporté a pour but essentiel de signaler les caractéristiques d'un bipôle de compensation.

L'auteur remercie beaucoup MM. les Dr-Ing. R. Ferrero et A. Tarabotti pour leur assistance et pour l'évaluation numérique des exemples.

Adresse de l'auteur:

Prof. Dott. Ing. A. Pinciroli, Direttore della Sezione Radiofisica dell'Istituto Elettrotecnico Nazionale «Galileo Ferraris», Corso Massimo d'Azeglio 42, Torino, Italia.

Neuere Möglichkeiten zur Fremdsynchronisierung des Heimfernsehbildes

Von W. Gerber, Bern

621.397.62.072.9

Die heutigen Gegebenheiten der Fernsehübertragung zeigen bekanntlich unter anderem, dass mit der an sich notwendigen Synchronisierung des Bildes immer noch ein ganz beträchtlicher technischer Aufwand verbunden ist. Insbesondere bringt auch die einkanalmässige Verquickung des eigentlichen Bildinhaltes mit den Synchronisationspulsen in mancherlei Hinsicht eine Reihe unerwünschter Kompromisse. So sind denn zunächst die bisherigen Vorschläge zu verstehen, die darauf ausgingen, wenigstens den Bildinhalt und die Synchronisationssignale in getrennte Übertragungskanäle zu verlegen [1]. Die verschiedenen Normierungsbestrebungen mussten aber soweit alle diesbezüglichen Vorschläge unberücksichtigt lassen, weil dadurch die Fernsehübertragung, als Ganzes aufgefasst, noch umständlicher würde.

Man kennt heute schon verschiedene gute Gründe, die zu der Annahme berechtigen, die qualitativ wertvollere Rund-

sprachübertragung könnte eventuell später einmal die Form von Mehrprogramm-Emissionen auf Ultrakurzwellen annehmen, soweit der Drahtweg nicht in Frage kommt. Der Gedanke ist schon verhältnismässig alt und ist als solcher auch in schweizerischen Fachkreisen schon zu verschiedenen Malen eingehend erörtert worden. Ein neuer, interessanter Vorschlag [2] geht nun dahin, für eine solche Mehrprogramm-Rundspruchübertragung ein Zeitmultiplexsystem zu verwenden. Danach würden die verschiedenen Tonprogramme auf eine zeitlich gestaffelte Pulsfolge verteilt und über ein und dieselbe Trägerschwingung ausgestrahlt. Und wie bei allen Zeitmultiplexsystemen wäre in der Übertragung ein gewisser Synchronismus erforderlich, der im vorliegenden Fall durch eine periodische Folge von Markerpulsen vermittelt wird. Als System zeigt es bekanntlich gegenüber den bisherigen einige beachtliche Vorteile.