

Zeitschrift: Bulletin de l'Association suisse des électriciens
Herausgeber: Association suisse des électriciens
Band: 29 (1938)
Heft: 18

Artikel: Die Anwendung der Nullung und Schutzschaltung in landwirtschaftlichen Gegenden
Autor: Taylor, H.G.
DOI: <https://doi.org/10.5169/seals-1058997>

Nutzungsbedingungen

Die ETH-Bibliothek ist die Anbieterin der digitalisierten Zeitschriften auf E-Periodica. Sie besitzt keine Urheberrechte an den Zeitschriften und ist nicht verantwortlich für deren Inhalte. Die Rechte liegen in der Regel bei den Herausgebern beziehungsweise den externen Rechteinhabern. Das Veröffentlichen von Bildern in Print- und Online-Publikationen sowie auf Social Media-Kanälen oder Webseiten ist nur mit vorheriger Genehmigung der Rechteinhaber erlaubt. [Mehr erfahren](#)

Conditions d'utilisation

L'ETH Library est le fournisseur des revues numérisées. Elle ne détient aucun droit d'auteur sur les revues et n'est pas responsable de leur contenu. En règle générale, les droits sont détenus par les éditeurs ou les détenteurs de droits externes. La reproduction d'images dans des publications imprimées ou en ligne ainsi que sur des canaux de médias sociaux ou des sites web n'est autorisée qu'avec l'accord préalable des détenteurs des droits. [En savoir plus](#)

Terms of use

The ETH Library is the provider of the digitised journals. It does not own any copyrights to the journals and is not responsible for their content. The rights usually lie with the publishers or the external rights holders. Publishing images in print and online publications, as well as on social media channels or websites, is only permitted with the prior consent of the rights holders. [Find out more](#)

Download PDF: 17.04.2026

ETH-Bibliothek Zürich, E-Periodica, <https://www.e-periodica.ch>

Die Anwendung der Nullung und Schutzschaltung in landwirtschaftlichen Gegenden.

Auszug

aus einem Bericht der «British Electrical and Allied Industries Research Association»,

verfasst von H. G. Taylor

(The Journal of The Institution of Electrical Engineers, No. 492, Vol. 81, Dezember 1937).

621.316.573 : 621.316.99

[Einige Elektrizitätswerke drückten den Wunsch aus, den interessanten, umfassenden Bericht der Studienvereinigung der Britischen elektrischen und zugehörigen Industrie über «die Anwendung der Nullung und Schutzschaltung in landwirtschaftlichen Gegenden» in deutscher Sprache zur Verfügung zu haben. Wir glauben diesen und zugleich allen anderen Werken am besten zu dienen, wenn wir *das Wesentliche* aus dieser Studie zusammengefasst im folgenden Artikel veröffentlichen. Es ist dabei stets zu beachten, dass der Begriffsinhalt des Wortes Nullung in England und in der Schweiz etwas verschieden ist. — Red.]

1. Einleitung.

In England war es bisher allgemeine Praxis, nicht stromführende Metallteile normalerweise zu erden, um zu erreichen, dass bei Isolationsdefekt der Fehlerstrom über die Erde zum geerdeten Nullpunkt des Transformators zurückfliesst, wobei der Strom von solcher Grösse sein muss, dass er die Sicherungen im Fehlerstromkreis zum Schmelzen bringen kann. Diese Schutzart ist ausreichend, sofern die totale Impedanz des Fehlerstromkreises, bestehend aus Transformatorwicklung, Freileitung, Fehlerstelle, Erdleiter und Erd Elektrode genügend klein ist, um den hierfür nötigen Strom entstehen zu lassen. In städtischen Gebieten ist es gebräuchlich, die Hauptwasserleitungen oder die Bleimäntel der Verteilungskabel für die Erdung zu benutzen, in welchen Fällen das Erreichen eines genügend niedrigen Widerstandes keine Schwierigkeiten macht, vorausgesetzt, dass die Hausinstallation und insbesondere der Erdleiter den einschlägigen Vorschriften (IEE-Regulations for the Electrical Equipment of Buildings) entsprechen.

In ländlichen Gegenden gestaltet sich dieses Problem jedoch schwieriger, da die Verteilung in der Regel mittels Freileitungen erfolgt und in vielen Fällen keine Ortswasserleitungen vorhanden sind. Es ist dann nötig, mittels Rohr- oder Plattenelektroden zu erden, die Widerstände zwischen 1 Ohm und einigen tausend Ohm aufweisen können. In Transformatorstationen lassen sich in vielen Gegenden des Landes Erdungswiderstände in der Grössenordnung von 1 Ohm erreichen, während sich, um ähnlich günstige Verhältnisse bei den Abonnenten zu schaffen, die Installationskosten für die Erdung prohibitiv auswirken würden. Obschon diese Verhältnisse ziemlich allgemein bekannt sind, wird auch bei neuen Installationen in bezug auf die Erdung in der bisherigen Weise fortgefahren, trotzdem wenig Aussicht besteht, dass Sicherungen je durch den Erdschlussstrom zum Schmelzen gebracht werden können. Das Problem stellt sich nicht nur für Grossbritannien und ist andernorts gelöst worden durch Benutzung des Nulleiters als Rückleiter für den Fehlerstrom oder durch die Verwendung von Schutzschaltern gegen unzulässig hohe Berührungsspannung.

Auf Grund einer sorgfältigen Prüfung der Verhältnisse im Ausland kam die Studienvereinigung zu folgenden Schlüssen:

- Die Nullung als Schutzmassnahme wird in verschiedenen Ländern mit ziemlich gutem Erfolg angewendet.
- Die hauptsächlichste Einwendung gegen die Nullung ist die mit einem Bruch des Nulleiters verbundene Gefahr. Nulleiterbrüche dürften jedoch in England in geringem Masse zu erwarten sein wegen der gegenüber der kontinentalen wesentlich verschiedenen Bauart der Niederspannungsverteilnetze.
- Mit Berührungsschutzschaltern sind ziemlich befriedigende Resultate erzielt worden; immerhin ist ihr Vorteil nicht derart, dass sie etwa die Nullung verdrängen könnten.

2. Schutzwirkung auf Grund der bisher angewendeten Erdungsmethode.

Bei über 100 Verbrauchern, die sich auf vier Dörfer in verschiedenen Gegenden des Landes verteilen, wurden Messungen des Erdungswiderstandes von Elektroden durchgeführt. Die gefundenen Widerstände variierten zwischen den

Werten 0,35 Ohm und 3000 Ohm. 25 Prozent der Werte lagen unter 10 Ohm, 35 Prozent zwischen 10 und 50 Ohm und die restlichen 40 Prozent über 50 Ohm. In keinem dieser Dörfer war ein Ortswasserleitungsnetz vorhanden; immerhin wurden in vielen Fällen Hauswasserpumpenanlagen vorgefunden, die im allgemeinen für die Erdung benutzt wurden. Bei diesen lagen die Widerstände meistens bei 10 Ohm oder weniger. Obige Verhältnisse können für viele Dörfer in England als typisch angesehen werden.

Nach der «British Standard Specification für Schmelzsicherungen» (BSS No. 80) darf eine Sicherung bei 60 % Ueberlast innert einer halben Stunde nicht schmelzen, und nach den IEE-Vorschriften muss sie bei 100 % Ueberlast den Strom innert einer Minute unterbrechen. Wenn die Sicherung innert einer Minute schmelzen soll — eine Zeitdauer, die für das Bestehen eines Erdschlusses viel zu lang ist —, darf der Widerstand im Fehlerstromkreis einer 240-Volt-Anlage 120/I nicht überschreiten, wo I der Nennstrom der Sicherung ist. Wird der Widerstand bei der Transformatorstation zu 1 Ohm angenommen, so müssen die Widerstände der Erdelektroden bei den Verbrauchern 23, 11, 7, 5 und 3 Ohm betragen für Sicherungen von 5, 10, 15, 20 und 30 A Nennstrom. Dem Kurvenbild, das die gemessenen Elektrodenwiderstände in Abhängigkeit der untersuchten Erdungsstellen (Abonnenten) wiedergibt, lassen sich dann folgende Prozentsätze von Verbrauchern mit grösseren Erdungswiderständen als zum Schmelzen der vorhandenen Sicherungen noch zulässig wären, entnehmen:

Bei 64 % aller Abonnenten kann eine 5-A-Sicherung nicht zum Schmelzen gebracht werden.

Bei 71 % aller Abonnenten kann eine 10-A-Sicherung nicht zum Schmelzen gebracht werden.

Bei 76 % aller Abonnenten kann eine 15-A-Sicherung nicht zum Schmelzen gebracht werden.

Bei 80,6 % aller Abonnenten kann eine 20-A-Sicherung nicht zum Schmelzen gebracht werden.

Bei 88 % aller Abonnenten kann eine 30-A-Sicherung nicht zum Schmelzen gebracht werden.

Hiezu ist noch zu bemerken, dass der Widerstand von nur 1 Ohm für die Leitungen und die Erdung des Transformatornullpunktes für ländliche Gegenden als sehr niedrig angenommen worden ist. (Der in den vier Dörfern tatsächlich gemessene Widerstand ist höher). Ausserdem wurden die Erdungswiderstände in der Zeit zwischen Oktober und März, während eines sehr nassen Winters gemessen. Interessant ist noch die Feststellung, dass bei den Installationen mit Platten- und Rohrerdern eine 10-A-Sicherung in 1 Minute nicht zum Schmelzen gebracht werden kann und dass dies nur bei 10 % aller Installationen mit 5-A-Sicherungen zu erreichen ist.

3. Andere Schutzmassnahmen.

- Schutzschalter gegen unzulässige hohe Berührungsspannung.

Bei fünf marktgängigen Berührungsschutzschaltern lag der erforderliche Auslösestrom zwischen den Werten 20 und 60 mA, bzw. die erforderliche Auslösespannung zwischen 10 und 25 V Wechselstrom. Die für die Betätigung der Auslösevorrichtung verfügbare Spannung hängt ab von der Lage der Fehlerstelle am Verbraucher in bezug auf die Anschlussklemme des Nulleiters und von der Impedanz des Fehlerstromkreises, d. h. von den Impedanzen der Auslösespule, der Fehlerstelle und der Erdelektrode (vgl. Fig. 1).

Wenn diese Impedanzen mit R_s , R_f und R_e , der prozentuale Abstand der Fehlerstelle von der Anschlussstelle des Nulleiters mit a und der für die Betätigung der Auslösespule nötige Strom mit I bezeichnet werden, so besteht für einen 240-V-Anschluss die Beziehung:

$$I = \frac{2400 a}{R_f + R_s + R_e} \text{ in mA}$$

Diese Gleichung erlaubt zu bestimmen, ob ein gegebener

Schaltertyp, dessen Spulenimpedanz und Auslösestrom bekannt sind, bei verschiedenen Werten von a und $(R + R_s)$ ansprechen wird. Beträgt z. B. der Auslösestrom 60 mA, die Impedanz der Auslösespule 200 Ohm und erfolgt der Gehäuseschluss in einem Abstand von 30 % von der Nulleiteranschlussklemme, so wird der Schalter nur ansprechen, wenn

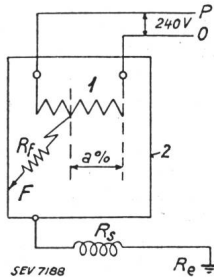


Fig. 1.
Impedanzen des Fehlerstromkreises.
P Polleiter.
O Nulleiter.
1 Wicklung.
2 Zu schützendes Apparategehäuse.
F Fehler.
Ri Impedanz der Fehlerstelle.
R Impedanz der Auslösespule.
Re Impedanz der Erdung.

die Summe aus Fehler- und Elektrodenwiderstand kleiner als 1000 Ohm ist. Wird dieser Wert überschritten, so kommt das Gehäuse auf eine Spannung von 30 % der Nennspannung, d. h. auf 72 V, was bei Berührung eine Schockwirkung zur Folge hätte.

In England ist die an metallenen Apparategehäusen noch als dauernd zulässig zu betrachtende Spannung zu höchstens 30 V festgesetzt. Es ist deshalb anzustreben, dass die Berührungsschutzschaltung derart arbeitet, dass die Schalter bei einem satten Gehäuseschluss beim obigen Wert ansprechen. Für die eingangs erwähnten Schaltertypen würde dies bedeuten, dass die Erdungswiderstände der Elektroden innerhalb der Grenzen von 160 Ohm und 630 Ohm variieren können. Es dürfte im allgemeinen keine Schwierigkeiten bereiten, solche Werte einzuhalten. In Anbetracht, dass 10 % der in den verschiedenen Dörfern gemessenen Widerstände der Elektroden für die Schutzerdung mehr als 160 Ohm betragen, ist immerhin der Erdungsstelle für die Schutzschalter eine gewisse Aufmerksamkeit zu schenken.

Es dürften wohl keine Zweifel darüber bestehen, dass die Berührungsschutzschalter eine Lösung des Schutzproblems in ländlichen Gegenden darstellen, und sie sind deshalb auch auf dem Kontinent in diesem Sinne in ziemlich ausgedehntem Masse angewendet. Immerhin sind mit der Schutzschaltung eine Anzahl Nachteile verbunden, auf die im folgenden hingewiesen sei.

Entweder ist für jedes zu schützende Objekt oder für eine Gruppe von Objekten ein Berührungsschutzschalter erforderlich, was besonders bei kleinen Installationen eine oft nicht unbedeutende Verteuerung zur Folge hat. Wird nur ein Schalter bei der Hauseinführung angebracht, so werden sämtliche schutzgeschalteten Objekte vom Netz abgetrennt, falls an irgendeinem Objekt ein Gehäuseschluss auftritt.

Die Prüfeinrichtung am Schalter gestattet nicht, die Verbindungsleitung zwischen dem Schalter und dem zu schützenden Objekt daraufhin zu prüfen, ob sie keinen Unterbruch aufweist. Immerhin kann eine solche Prüfung dadurch vorgenommen werden, dass man kurzzeitig am Objekt einen künstlichen Erdschluss bewerkstelligt.

Bei Berührungsschutzschaltern mit Metallgehäuse ist bei Gehäuseschluss im Schalter selbst kein Schutz gewährleistet.

Kochplatten mit keramischer Isoliermasse können unter Umständen einen so geringen Isolationswiderstand haben, dass im Moment des Einschaltens der Platte deren Ableitstrom genügt, den Schalter zum Auslösen zu bringen.

Wenn ein Vergleich des Widerstandes des menschlichen Körpers mit demjenigen der Erdelektrode des Berührungsschutzschalters angängig ist und der Auslösestrom zu gering ist, um den Schalter zum Ansprechen zu bringen, kann ein Elektrisieren stattfinden.

Ein Vorteil des Berührungsschutzschalters gegenüber Schutzmassnahmen, die auf dem Schmelzen von Sicherungen beruhen, liegt aber entschieden darin, dass er direkt auf die Berührungsspannung reagiert, während bei andern Schutzmethoden, auch wenn die Erdungswiderstände derart sind, dass bei einem satten Schluss die Sicherungen zum Schmelzen kommen, nicht immer mit einem solchen gerechnet werden kann. Je nach der Lage der Fehlerstelle an der Wicklung und dem Widerstand der Fehlerstelle selbst kann nämlich der Erdschlussstrom unter Umständen nicht so hoch an-

wachsen, dass er die Sicherungen zum Schmelzen bringt, so dass eine gefährliche Berührungsspannung am Objektgehäuse bestehen bleiben kann.

b) Benützung des Nulleiters für Schutzzwecke.

Bei einer Verbindung aller metallischen Gehäuse mit dem Nulleiter ist Gewähr geboten, dass der Fehlerstrom bei einem Isolationsdefekt über einen metallischen Leiter zum Stationstransformator zurückfliesst, so dass mehr Aussicht auf ein Schmelzen von Sicherungen besteht, als dies bei der Schutzerdung der Fall ist, wo die Widerstände von zwei Erdelektroden im Stromkreis liegen. Es bestehen zwei generelle Methoden für den Anschluss der Gehäuse an den Nulleiter, nämlich durch (1) eine unmittelbar an den Gehäusen zu bewerkstelligende Verbindung mit dem stromführenden Nulleiter der Installation, oder (2) durch Anschluss eines besonders, in der ganzen Installation verlaufenden Erdleiters an den Nulleiter unmittelbar vor der Hauptsicherung, wobei sämtliche zu schützende Gehäuse mit diesem Erdleiter zu verbinden sind. Die erste Nullungsart ist in Fig. 2, die zweite in Fig. 3 schematisch dargestellt.

Verbindung mit dem stromführenden Nulleiter am Objekt (Fig. 2). Bei dieser Nullungsart ist es ohne weiteres klar, dass sich im stromführenden Nulleiter keine Sicherungen

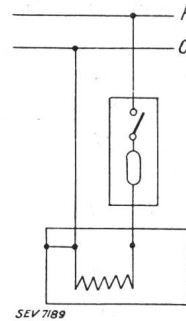


Fig. 2.

Verbindung mit dem stromführenden Nulleiter am Objekt.
P Polleiter. O Nulleiter.

oder Schalter befinden dürfen, denn bei einer Unterbrechung des Nulleiters würde das Objektgehäuse hinter der Trennstelle auf eine gefährliche Spannung kommen. Auch muss verlangt werden, dass transportable Apparate über einen Steckkontakt mit Erdstift und Schnurleitung mit Erdsader an die feste Installation angeschlossen werden. Aber auch selbst bei Beobachtung dieser Massnahmen können noch folgende Einwände erhoben werden:

1. Die Steckdosen können falsch angeschlossen werden.
2. Es muss absolute Gewähr für einen ununterbrochenen Verlauf des Nulleiters in der Installation vorhanden sein.
3. Bei jedem Nullungssystem können die genullten Gehäuse die Spannung des Nulleiters gegen Erde annehmen.

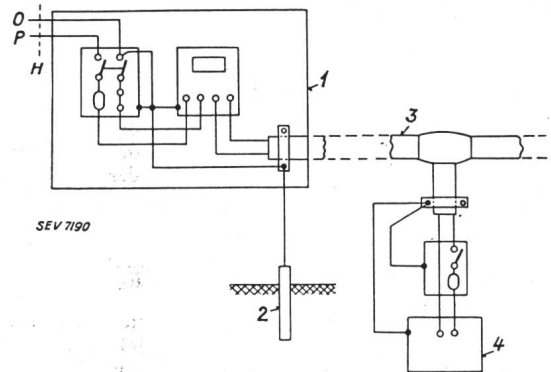


Fig. 3.

Anschluss eines besonderen, in der Installation verlaufenden Erdleiters vor der Hauptsicherung an den Nulleiter.

- P Polleiter. 2 Erdelektrode ausserhalb des Gebäudes.
O Nulleiter. 3 Kabelmantel.
H Hausanschluss. 4 Kochherd.
1 Zählertafel.

Anschluss eines besonderen, in der Installation verlaufenden Erdleiters vor der Hauptsicherung an den Nulleiter (Fig. 3). Eine solche Anordnung ist der in Fig. 2 dargestellten vorzuziehen. Die Abbildung bezieht sich auf eine Instal-

lation, in welcher Bleikabel verlegt sind. Da in ländlichen Gegenden Englands viele Installationen in Bleikabel ausgeführt sind, ist der durchgehende Erdleiter in der Installation bereits vorhanden. Um hier von der Schutzerdung auf die Nullung überzugehen, ist lediglich erforderlich, den Bleimantel noch mit dem Nulleiter vor dem Trenner der Hauptsicherung oder vor dem Hauptschalter, sofern ein solcher vorhanden ist, zu verbinden. Gewisse andere Sicherheitsmassnahmen werden weiter unten noch behandelt. Sofern die Installation nicht in Bleikabel ausgeführt ist, müsste ein besonderer Erdleiter, an den, wie bereits erwähnt, die metallischen Apparategehäuse anzuschliessen sind, in der Installation nachgezogen werden. In Neuinstallationen würde ein Mehrleiterkabel mit einer besonderen Erdungsader verwendet.

Bei einer solchen Anordnung können bei Bruch des stromführenden Nulleiters innerhalb der Installation die Apparategehäuse keine gefährliche Spannung annehmen. Wie aus Fig. 3 hervorgeht, ist es nicht von Bedeutung, ob Sicherungen im stromführenden Nulleiter vorhanden sind. Da diese keinem besonderen Zwecke dienen, können sie, um Kosten zu sparen, weggelassen werden. Der Widerstand des durchgehenden Erdleiters, an den die Gehäuse der schützenden Apparate anzuschliessen sind und der selbstverständlich keine Unterbrüche aufweisen darf, sollte nicht grösser als 0,5 Ohm sein, was durch eine Messung mit Strombelastung zu kontrollieren wäre.

4. Bei einem Bruch des Hausanschluss-Nulleiters entstehende Gefahrenmomente.

Fig. 4 soll die Verhältnisse in einer Installation darstellen, deren Hausanschluss-Nulleiter gebrochen ist.

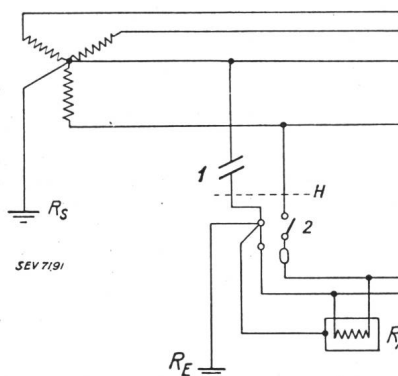


Fig. 4.
Installation mit gebrochenem Hausanschluss-Nulleiter.
1 Bruchstelle im Nulleiter.
2 Hauptschalter.
H Hausanschluss.
R_A Anschlussobjekt.

Unter der Annahme, der Widerstand der Erdung des Transformator-Nullpunktes R_S sei gleich Null, nehmen alle geerdeten Objekte der Installation das Potential V gegen Erde an, wobei

$$V = \frac{R_E}{R + R_E} \cdot U$$

- U Betriebsspannung der Anschlussobjekte,
- R_E Widerstand der Erdelektrode beim Abonnenten,
- R Total angeschlossener Parallelwiderstand.

R wird dargestellt durch den Ausdruck

$$\frac{R_A R_B R_C \dots}{R_B R_C R_D \dots + R_A R_C R_D \dots + R_A R_B R_D \dots + \dots}$$

wo R_A, R_B, R_C ... der Widerstand zwischen den Anschlussklemmen der eingeschalteten Anschlussobjekte A, B, C ...

Die eingangs erwähnten Messungen haben ergeben, dass in ländlichen Gegenden R_E zwischen den Werten weniger als 1 Ohm und über 3000 Ohm variieren kann; doch sollte es bei Rohr- und Stangenelektroden ohne wesentliche Schwierigkeiten möglich sein, für die Mehrzahl der Erdungsstellen Widerstände zwischen 10 und 100 Ohm zu erreichen. 70 % der Widerstände aller geprüften Rohr- und Stangenelektroden lagen innerhalb dieser Grenzen. In Fig. 5 sind einige Kurven aufgezeichnet, die die Spannung an Apparategehäusen gegen Erde in Abhängigkeit der im Momente des Bruches des Nulleiters angeschalteten Belastung in kW für verschiedene Erdungswiderstände beim Abonnenten darstellen.

Aus diesen Kurvenbildern ist ersichtlich, dass z.B. die Gehäuse bei einem Erdungswiderstand von 10 Ohm und einer angeschalteten Belastung von 1 kW eine Spannung gegen Erde von 36 V annehmen (U=240 V); bei 100 Ohm würde sich die Spannung gegen Erde auf 152 V erhöhen.

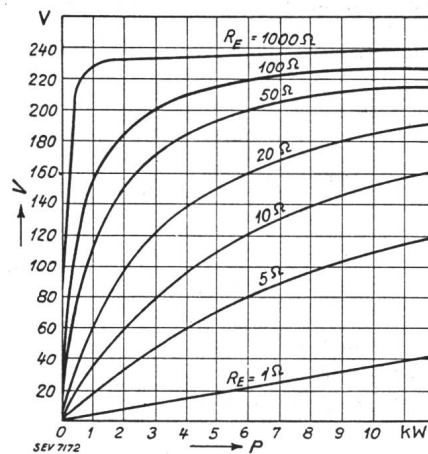


Fig. 5.

Potential V vom Apparategehäuse gegen Erde in Funktion der im Momente des Nulleiterbruches angeschalteten Belastung P bei verschiedenen Werten R_E der Erdelektrode beim Abonnenten.

Bei grösseren Erdungswiderständen und angeschalteten Belastungen kann an den Apparategehäusen eine gefährliche Berührungsspannung auftreten. Eine wichtige Tatsache jedoch, die aus den Kurven hervorgeht, ist die, dass eine kleine angeschaltete Belastung keine Gefahr mit sich bringt. Es wurde öfters an der Nullung Kritik geübt, dass bei gebrochenem Nulleiter das Einschalten einer einzigen Lampe alle Metallgehäuse auf die volle Spannung des Polleiters bringen könne. Dies ist jedoch nicht der Fall, es sei denn, dass hinter der Bruchstelle keine Verbindung des Nulleiters mit Erde besteht; selbst bei 1000 Ohm Erdungswiderstand beträgt die Berührungsspannung nur 120 V, wenn eine Lampe von 60 Watt eingeschaltet wird.

5. Bei einem Bruch des Netzneutralleiters entstehende Gefahren.

Bei einem Bruch des Netzneutralleiters ohne gleichzeitigen Bruch der Polleiter entstehen in bezug auf den Spannungsanstieg an den Objektgehäusen ähnliche Verhältnisse wie unter 4., jedoch mit dem Unterschied, dass die Gehäuse bei allen Abonnenten hievon betroffen werden. Die Höhe der Berührungsspannungen ist wiederum abhängig von der zur Zeit des Brechens des Nulleiters angeschalteten Belastung und vom Parallelwiderstand der Erdelektroden bei den Abonnenten, wobei jedoch noch das relative Verhältnis der Erdungswiderstände des Nulleiters auf den beiden Seiten der Bruchstelle in Rechnung gebracht werden muss. In Fig. 6 sind die Verhältnisse bei einem Bruch des Netzneutralleiters schematisch dargestellt.

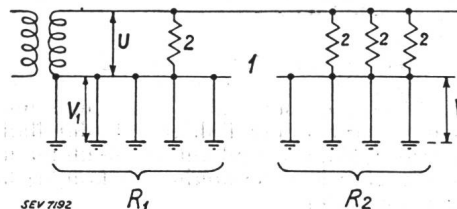


Fig. 6.

Bruch des Netzneutralleiters.
1 Bruchstelle. 2 Belastungen.

Der Parallelwiderstand aller Erdelektroden im Abschnitt A sei R₁, derjenige in Abschnitt B gleich R₂. In diesem Zusammenhang wäre noch zu erwähnen, dass bei Nulleiterbruch der Energiefluss nicht unterbrochen wird, wobei allerdings durch die in Serie geschalteten Widerstände R₁ und R₂ ein beträchtlicher Spannungsabfall entsteht.

Es sei

R Widerstand der angeschalteten Anschlussobjekte auf der vom Transformator entfernten Seite der Bruchstelle.

P Angeschaltete Belastung in kW.

U Betriebsspannung = 240 V.

V Berührungsspannung am abgetrennten Nulleiter (und an den mit ihm verbundenen Objektgehäusen).

V_1 Berührungsspannung am gesunden Nulleiter.

Dann ist

$$V = \frac{R_2}{R_1 + R_2 + R} \cdot U \\ = \frac{U}{1 + R_1/R_2 + R/R_2}$$

wo

$$R = \frac{U^2}{1000 P} = \frac{57,6}{P}$$

und

$$U = 240$$

somit

$$V = \frac{240}{1 + R_1/R_2 + 57,6/(P R_2)}$$

analog

$$V_1 = \frac{240}{1 + R_2/R_1 + 57,6/(P R_1)}$$

Als wesentliche Tatsache geht hieraus hervor, dass bei einem Bruch des Netznulleiters nicht nur der abgetrennte, sondern auch der gesunde Teil des Nulleiters ein Potential gegen Erde annimmt.

Mit Hilfe dieser Gleichungen können Kurven aufgezeichnet werden, welche die Abhängigkeit von V und V_1 von (R_2P) und (R_1P) für verschiedene Verhältnismerte von R_1/R_2 wiedergeben. Das Potential V erreicht seinen Höchstwert, wenn R_1/R_2 sich dem Wert Null nähert, d. h. wenn der Bruch am Ende des Nulleiters erfolgt. Werte von über 30 V ergeben sich, wenn $R_2P > 8$, was z. B. einer Belastung von 1 kW und 8 Ohm Erdungswiderstand oder einer 100-W-Lampe und 80 Ohm Erdungswiderstand entspricht. Die Berührungsspannung V für einen gegebenen Wert von R_2P nimmt in dem Masse ab, als die Entfernung der Bruchstelle vom äussersten Ende des Nulleiters zunimmt, wogegen die Zahl der Abonnenten in der abgetrennten Nulleiterstrecke zunimmt. Angenommen, die Belastung sei symmetrisch, die Erdelektrodenwiderstände von gleicher Grösse und der Bruch des Nulleiters erfolge in einer Entfernung von der Transformatorstation von $\frac{1}{3}$ der Länge des Nulleiters ($R_1/R_2 = 0,5$), so beträgt die Berührungsspannung an allen genullten Objektgehäusen 30 V, wenn $R_2P > 10$ und 60 V, wenn $R_2P > 24$. Liegt die Bruchstelle in der Mitte, so ergibt sich für $R_2P = 15$ eine Spannung von 30 V und für $R_2P = 30$ eine solche von 60 V. Rückt die Bruchstelle immer näher gegen die Transformatorstation zu, so verringert sich die Gefahr für die Abonnenten am abgeschalteten Nulleiter hinter der Bruchstelle. So übersteigt beispielsweise bei einem Bruch in der Entfernung von der Station von $\frac{1}{6}$ der totalen Länge des Nulleiters die Berührungsspannung bei allen Verbrauchern, die an die verbleibenden $\frac{5}{6}$ des Nulleiters angeschlossen sind, den Wert von 40 V auch dann nicht, wenn $R_2P = 1000$ (entsprechend 10 Ohm und 100 kW) ist. Auf dem gegen die Transformatorstation zu liegenden Teil des Netznulleiters sind die Verhältnisse komplementär zu den beschriebenen, d. h. die grösste Berührungsspannung entsteht dann, wenn der Bruch nahe bei der Station erfolgt, und sie wird um so geringer, je weiter die Bruchstelle von der Station entfernt liegt. In einem Netz mit nur einem Verteilstrang und symmetrischer Belastung tritt das Maximum der Gefahr dann auf, wenn der Netznulleiter ungefähr in einer Entfernung von der Transformatorstation von 30 % bis 40 % der gesamten Länge bricht. Da die Grösse P jeglicher Kontrolle entzogen ist, ist darnach zu trachten, R_1 und R_2 so niedrig als möglich zu halten.

Die vorstehend analysierten Verhältnisse basierten auf einem Netz mit nur einem Verteilstrang. Es ist aber ohne weiteres klar, dass bei einem Netz mit mehreren Verteilsträngen der Strom vom abgetrennten Nulleiter eines Stranges über alle Erdungsstellen der Nulleiter der übrigen Stränge

zum Transformatornullpunkt zurückfliesst. Dadurch kann in einem ausgedehnten Verteilnetz, unabhängig vom Ort der Bruchstelle des Netznulleiters, R_1 unter Umständen sehr klein werden. Dadurch werden die Verhältnisse für die Abonnenten am abgeschalteten Nulleiter ungünstiger, wogegen die Berührungsspannung an den Objektgehäusen, die an den gesunden Nulleiter angeschlossen sind, kleiner wird.

Betrachtet man die mit einem Nulleiterbruch verbundene Gefahr, so darf immerhin gesagt werden, dass ein Bruch des Netz-Nulleiters ohne einen gleichzeitigen Bruch des Polleiters nach bisherigen Erfahrungen in England eine Seltenheit ist. Etwas ungünstiger sind die Verhältnisse beim Hausanschluss zu beurteilen, da der Nulleiter hier von geringerer Stärke als der Netznulleiter ist und eventuell mit Korrosionserscheinungen an den Abspannklemmen gerechnet werden muss. Es darf aber wohl hervorgehoben werden, dass selbst bei einem Bruch des Netz- oder Hausanschlussnulleiters die Personengefahr geringer ist als bei der gewöhnlichen Erdung. Bei dieser kann nämlich, sofern sie nicht wirksam genug ist und die Sicherungen zum Schmelzen gebracht werden, das Metallgehäuse die volle Phasenspannung gegen Erde annehmen, wogegen bei der Nullung das Gehäuse zufolge des Spannungsabfalles in den Wicklungen des Verbrauchers nur auf einen Teil der vollen Spannung gebracht werden kann.

Die relative Sicherheit der gegenwärtigen Erdungsmethode und die Sicherheit, welche durch die Anwendung der Nullung erreicht werden kann, ist einer nähern Betrachtung wert, und es soll im folgenden der Versuch gemacht werden, dies zahlenmässig zu erfassen.

Es sollen bedeuten:

N Zahl der Fehler (die nicht durch das Schmelzen von Sicherungen behoben werden) bei jedem Abonnenten, die bei Anwendung der gewöhnlichen Erdung während einer bestimmten Zeitperiode auftreten.

n Zahl der Abonnenten.

t Zeit, während welcher sich die Apparate bei Anwendung der gewöhnlichen Erdung in einem gefährlichen Zustand befinden.

N_1 Zahl der Vorkommnisse pro Abonnent, bei welchen über die gleiche Zeitperiode ein Bruch des Hausanschlussnulleiters bei Anwendung der Nullung stattfindet.

N_2 Zahl der Vorkommnisse, bei welchen unter den nämlichen Verhältnissen ein Bruch des Netznulleiters stattfindet.

t_1 Zeit, während welcher die Gehäuse in den beiden letzten Fällen unter Spannung stehen.

Die Gefahr, die mit den beiden Schutzsystemen verbunden ist, kann dann ausgedrückt werden als Produkt aus der Zahl Abonnenten, der Zeitdauer der Gefahr und der Zahl der Fehler pro Abonnent. Dies würde also bedeuten, dass beim üblichen Erdungssystem die Gefahr gleich $0,5 \cdot N \cdot n \cdot t$ (angenommen, es schmelzen die Sicherungen nur bei der Hälfte aller Fehler) und bei der Nullung gleich $(N_1 \cdot n \cdot t_1 + N_2 \cdot n \cdot t_1)$ ist. Es wird dann das Verhältnis

$$\frac{\text{Gefahr bei gewöhnlicher Erdung}}{\text{Gefahr bei Nullung}} = \frac{0,5 \cdot N \cdot n \cdot t}{N_1 \cdot n \cdot t_1 + N_2 \cdot n \cdot t_1} \\ = \frac{0,5 \cdot N \cdot t}{t_1 (N_1 + N_2)}$$

Um sich ein ungefähres zahlenmässiges Bild über dieses Verhältnis machen zu können, soll angenommen werden, dass $N=1$ Fehler pro Jahr oder 10 Fehler pro 10 Jahre sei. Im weitern sei angenommen, dass der Netznulleiter während dieser Zeitperiode einmal, und der Hausanschlussnulleiter bei 10 % aller Abonnenten breche. Dann wird $\frac{N}{N_1 + N_2} =$

ca. 9. Schwieriger dürfte es sein, für das Verhältnis $\frac{t}{t_1}$ ein Zahl anzugeben, denn wenn auch ein Objektgehäuse mit gewöhnlicher Erdung während längerer Zeit unter Spannung steht und diese Tatsache bekannt geworden ist, so kann es nicht mehr länger als eine wesentliche Gefahrenquelle betrachtet werden. Nimmt man jedoch an, dass der Fehler nicht entdeckt wird, bevor eine Schockwirkung ausgeübt wird, wogegen der Fehler bei einem Nulleiterbruch durch mangelhaftes Funktionieren der Stromverbraucher ohne

Schockwirkung angezeigt wird, und dass ferner der Bruch als solcher den Abonnenten auf das Vorhandensein einer Gefahr aufmerksam macht, so darf $\frac{t}{t_1}$ mindestens als 2 in die Rechnung eingesetzt werden. Auf dieser Basis ergibt sich, dass die Nullung neunmal grössere Sicherheit bietet als die gewöhnliche Erdung mit Elektrodenwiderständen in der Grössenordnung, wie sie in den eingangs erwähnten Untersuchungen festgestellt wurden.

Diese Verhältniszahl ist als sehr hoch anzusprechen; es ist jedoch zu berücksichtigen, dass sie auf gewissen Annahmen beruht. Die Annahme, dass pro Abonnent und pro Jahr 1 Fehler (Gehäuseschluss) aufträte, erscheint vielleicht etwas übertrieben zu sein, wogegen das Verhältnis $\frac{N}{N_1 + N_2}$ kaum geringer als 9 ausfallen kann. Selbst wenn man dasselbe nur zu 5 annimmt, bleibt immer noch eine reichliche Marge zugunsten der Nullung.

Trotz alledem darf aber als Nachteil der Nullung nicht unbeachtet bleiben, dass jede Spannung, die der Nulleiter gegen Erde annehmen kann, auf die genullten Apparategehäuse übertragen wird und dass eine solche Spannung bei langen Verteilungen unter Umständen zu einer Gefahr werden kann. Diese Möglichkeit ist durch besondere Messungen¹⁾ in Northumberland, Berkshire und Sussex in Verteilnetzen 500 V, 3-Leiter, 230 V, 2-Leiter und 400/230 V, 4-Leiter näher untersucht worden.

6. Praktische Versuche an Berührungsschutzschaltern.

Es wurde bereits als Nachteil der Berührungsschutzschaltung darauf hingewiesen, dass für die Auslösung des Schutzschalters eine höhere Spannung als 30 V nötig ist, wenn der Erdungswiderstand ziemlich gross ist. Um dies näher zu untersuchen, wurden im Gebiet der Elektrizitätsversorgung von Dumfries eine Anzahl praktischer Versuche durchgeführt.

Da es Schwierigkeiten machte, genügend niedrige Elektrodenübergangswiderstände für die gewöhnliche Schutz Erdung zu erreichen, wurde vor ca. 2 Jahren von diesem Werk die Schutzschaltung eingeführt, und es wurden bis heute rund 700 Berührungsschutzschalter installiert. Bei 37 willkürlich ausgewählten Schaltern wurde jeweilen bei einem schutzgeschalteten Verbraucher ein Potentiometer-Rheostat zwischen die Anschlussklemmen gelegt und das Gehäuse allmählich auf eine immer höhere Spannung gebracht, bis der Schalter auslöste. Für die Messung der Auslösespannung diente ein hochohmiges Voltmeter, das zwischen Apparategehäuse und neutrale Erde (Potential Null) geschaltet war.

Das Resultat dieser Untersuchungen ist folgendes, wobei noch zu bemerken ist, dass die Schalter vor der Messung weder gereinigt noch adjustiert wurden. Es lösten aus: 50 % der Schalter bei nicht mehr als 40 V (wobei 30 % bei 30 V oder weniger ansprachen), 40 % der Schalter zwischen 40 und 85 V, und die verbleibenden 10 % der Schalter (4 Stück) bei Spannungen bis zu 210 V. Durch Adjustierung an Ort und Stelle konnte die Auslösespannung bei zwei Schaltern von 200 V auf 85 V und 75 V herabgedrückt werden. Es ist also beachtenswert, dass ein grosser Prozentsatz der untersuchten Schalter zur Zeit der Versuche in der Lage war, die an sie gestellte Anforderung in bezug auf die Schutzwirkung zu erfüllen und dass ferner bei allen Schaltern bei satterm Gehäuseschluss eine Abschaltung zustande gekommen wäre, was bei der gewöhnlichen Schutz Erdung in diesem Gebiet nicht der Fall gewesen wäre. Die Erdungswiderstände sind, wie die Messungen ergaben, in dieser Gegend sehr hoch; der Mittelwert aus 30 Messungen betrug 500 Ohm (Höchstwert 1460 Ohm). Sie sind durchschnittlich höher als diejenigen, welche in den Dörfern gemessen wurden, in denen Versuche mit der Nullung vorgenommen wurden.

Aus dieser Untersuchung darf wohl der Schluss gezogen werden, dass Berührungsschutzschalter dort zur Erhöhung der Personensicherheit wesentlich beitragen können, wo die gewöhnliche Schutz Erdung praktisch undurchführbar ist. An verschiedenen Orten war allerdings die Auslösespannung zu hoch, um einen hundertprozentigen Schutz bewirken zu können; es muss aber berücksichtigt werden, dass eine Anzahl

¹⁾ Wegen des umfangreichen Zahlenmaterials muss bezüglich Durchführung und Ergebnis der Versuche auf den Originalartikel im Journal, S. 272 bis 277, verwiesen werden.

Schutzschalter von älterer Bauart waren und dass mit verbesserten Ausführungen, die heute auf dem Markt erhältlich sind, und in Anbetracht der fortschreitenden Entwicklung der Technik in Zukunft noch bessere Resultate zu erhoffen sind.

7. Empfehlungen.

1. Die Nullung ist als Schutzmassnahme zuzulassen, wenn die weiter unten in Vorschlag gebrachten Bedingungen erfüllt sind.

2. Installationen in landwirtschaftlichen Gebäuden, wo Tiere mit Metallteilen in Berührung kommen können, die bei Isolationsdefekten Spannung annehmen können, sollten gegenüber gewöhnlichen Hausinstallationen verschieden behandelt werden, da die Tiere gegen elektrische Schläge empfindlicher sind als die Menschen.

3. Bei Gehöften mit eigener Wasserversorgung kann weiterhin in der bisher üblichen Weise geerdet werden, wenn Sicherheit besteht, dass ein Erdschlussstrom zum Fliessen gebracht werden kann von mindestens dem 2,5fachen Wert der Nennstromstärke der stärksten Sicherung der Installation. Wo dies nicht erreicht werden kann, sind die Objekte einzeln schutzzuschalten. Metallteile, die bei Isolationsdefekten in den Installationen unter Spannung gesetzt werden können und mit denen Tiere in Berührung kommen können, sind in die Schutzschaltung miteinzubeziehen. Die Auslösespannung der Schutzschalter sollte dann 15 V nicht übersteigen.

4. Wenn Elektrizitätsunternehmungen sich entschliessen, an der gewöhnlichen Erdungsmethode festzuhalten, muss der Widerstand des gesamten Fehlerstromkreises derart sein, dass zu jeder Jahreszeit ein Fehlerstrom zum Fliessen kommen kann, der mindestens das 2,5fache des Nennstromes der stärksten Sicherung der Installation beträgt. Wenn hierfür keine Gewähr besteht, so ist diese Schutzmethode als unsicher anzusprechen und es sollte die Nullung oder Schutzschaltung an deren Stelle treten.

5. Wenn Berührungsschutzschalter verwendet werden, ist darauf Bedacht zu nehmen, dass *sämtliche* Metallteile in der Installation, die bei Isolationsdefekten unter Spannung gesetzt werden können, gegen zu hohe Berührungsspannung geschützt werden.

6. Für Berührungsschutzschalter ist eine «British Standard Specification» aufzustellen.

7. Der Bau elektrischer Apparate ist bezüglich der Erreichung eines höhern Isolationswiderstandes vermehrte Aufmerksamkeit zu schenken.

8. Vorschläge für die Bedingungen, die bei der Nullung erfüllt sein sollten.

a) Der Netznullleiter soll keinen geringeren Querschnitt als die Polleiter aufweisen. In Verteilnetzen sollten, wenn immer möglich, keine Leiter mit einem geringeren Querschnitt als 0,05 sq.in. (entsprechend ca. 6 mm \varnothing) verwendet werden.

b) Der Nulleiter soll bei allen Abonnenten beim Hausanschluss geerdet werden. Als Erdelektroden sind Wasserleitungen, die erreichbar sind, oder eine 6 ft (ca. 1,8 m) lange Rundstange aus Stahl von nicht weniger als $\frac{3}{4}$ " Durchmesser oder ein Rohr von 1" Durchmesser zu benützen. Das Rohr oder die Stange sind möglichst vertikal einzutreiben und der Anschluss des Erdleiters an die Erdelektrode soll über dem Erdboden erfolgen, damit die Anschlussstelle jederzeit leicht kontrollierbar ist.

c) Der Netznullleiter soll am Transformator und per Meile (ca. 1,6 km) an vier Stellen (Stangen) geerdet werden. Das Verhältnis von irgend zwei Erdungswiderständen, derjenige der Transformatorstation inbegriffen, soll den Wert 4, und der grösste Erdungswiderstand soll 10 Ohm, wenn möglich aber weniger, nicht überschreiten.

d) Für die Erdung des Transformatornullpunktes soll keine Hauptwasserleitung benützt werden.

e) Bei allen Abonnenten soll ein durch die ganze Installation verlaufender Erdleiter vorhanden sein, mit dem die zu nullenden Objekte zu verbinden sind. Dieser Erdleiter ist bei der Hauseinführung oder beim Zähler an den Nulleiter der Installation anzuschliessen und zu erden.

f) Im Nulleiter der Installation dürfen sich keine Sicherungen oder Schalter, sondern nur Trennvorrichtungen befinden, sofern sich solche für Prüfzwecke als wünschbar erweisen.

g) der Widerstand des Erdleiters unter e) soll zwischen seiner Anschlußstelle an den Nulleiter und irgendeinem Stromverbraucher 0,5 Ohm nicht überschreiten. In jeder Installation ist eine entsprechende Widerstandsmessung vorzunehmen, bevor zur Nullung als Schutzmassnahme übergangen werden darf. Die Widerstandsmessung soll bei einer Stromstärke von min. 10 A ausgeführt werden, wobei der Strom während 5 Minuten auf der Leitung zu belassen ist.

h) Der Nullpunkt der Hochspannungsseite mit dem zugehörigen Eisenwerk einerseits, und der Nullpunkt des Niederspannungssystems mit dem zugehörigen Eisenwerk andererseits sind bei der Transformatorstation mit je einer besondern Elektrode zu erden. Das hoch- und niederspannungsseitige Eisenwerk müssen voneinander elektrisch ge-

trennt sein. Die Elektrode des sekundären Transformatornullpunktes darf sich nicht im Spannungstrichter der Hochspannungserde befinden.

i) Im Netz sind Massnahmen zu treffen zur Herbeiführung einer sofortigen, selbsttätigen Abschaltung, falls irgendwo im Netz (einschliesslich Hausanschlüsse) ein Kurzschluss zwischen einem Polleiter und dem Nulleiter eintritt. *De.*

Anmerkung. Wir möchten nicht verfehlen, Interessenten auf die sehr ergiebige Diskussion aufmerksam zu machen, welche der vorstehende, im Auszug wiedergegebene Bericht im Schosse der «Transmission Section of the Institution of Electrical Engineers» erfahren hat (vgl. «Journal Vol. 81, Dez. 1937, S. 779 bis 790»). *De.*

Protection différentielle, relais compensé et relais électronique.

Par A. Maret, Baden.

621.316.925.2

Après une brève comparaison avec divers autres systèmes de protection, l'auteur énumère les qualités particulières à la protection différentielle, délimite son domaine, indique ses lacunes, et propose les compléments convenables. Il passe ensuite en revue les difficultés que l'on rencontre avec la protection différentielle ordinaire, dont les principales sont dues au déséquilibre des transformateurs d'intensité lors de forts courants et montre que ces difficultés ne peuvent pas être résolues par simple équilibrage de ces appareils. La raison en réside entre autres dans le courant magnétisant des T.I. L'auteur calcule à l'aide d'un exemple la valeur du déséquilibre dû à ce dernier, en fonction du courant traversant les T.I. La solution consiste dans l'adoption d'un relais spécial compensé. On montre comment ce relais résout les difficultés et on en décrit un modèle. Puis on examine divers autres types de relais différentiels ou systèmes de protection différentielle et on en fait la critique. On parle enfin de la protection différentielle des lignes et câbles soit par relais compensé, soit surtout par relais électronique sans fil pilote.

Nach einem kurzen Vergleich mit anderen Schutzsystemen behandelt der Autor die besonderen Eigenschaften des Differentialschutzes, grenzt den Anwendungsbereich ab, erwähnt die Mängel dieses Systems und schlägt zur Behebung dieser Mängel Ergänzungen zum Differentialschutz vor. Hierauf werden die Schwierigkeiten erwähnt, die der gewöhnliche Differentialschutz mit sich bringt; deren wichtigste sind auf die ungleiche Charakteristik der verschiedenen Stromwandler bei starken Strömen zurückzuführen; es wird gezeigt, dass diese Schwierigkeiten durch einfache Abgleichung der Stromwandler nicht behoben werden können. Der Grund hiefür liegt u. a. in der Differenz der Magnetisierungsströme der Stromwandler. Ein Beispiel wird durchgerechnet. Die Lösung des Problems besteht in der Anwendung eines kompensierten Spezialrelais; dessen Bau und Wirkungsweise wird beschrieben. Verschiedene andere Typen von Differentialrelais und Differentialschutzsystemen werden kritisch untersucht. Schliesslich wird der Differentialschutz der Freileitungen und Kabel durch kompensiertes Relais oder besonders durch Elektronenrelais ohne Steuerdraht kurz beschrieben.

I. Généralités.

Complétée convenablement, la protection différentielle présente maints avantages par rapport aux autres systèmes.

La protection par *relais d'impédance* (pour les transformateurs) est plus compliquée, généralement moins rapide et laisse une zone morte (où la sélection est incertaine), malaisée à éliminer. Elle revient aussi plus cher. L'inconvénient de la zone morte est propre aux relais dits *directionnels*. En outre, certains d'entre eux sont lents parce que leur fonctionnement est subordonné au fonctionnement préalable d'organes accessoires. Quant aux *relais à maximum* simples, on sait assez qu'ils ne permettent aucune sélection, fonctionnant indifféremment pour tout défaut interne ou externe, et qu'ils ne sont sensibles qu'à des courants de défaut grossiers, supérieurs au courant de service. Les *relais thermiques* sont en principe réservés à la protection contre les surcharges. Le *relais Buchholz* ne s'applique qu'aux transformateurs. Il représente pour ceux-ci une bonne protection complémentaire, car il les protège contre une série d'accidents mécaniques ou non décelables électriquement, mais à lui seul il ne suffit pas, car il n'embrasse pas assez rapidement ni toujours correctement les défauts graves: 1° le temps qui s'écoule depuis l'apparition du défaut jusqu'à son éli-

mination par le relais Buchholz est de l'ordre d'une seconde (au moins 5 à $\frac{8}{10}$ s); 2° il risque de fonctionner lors d'un fort court-circuit externe par ébranlement du bobinage (comme cela a été constaté); 3° il ne protège pas les connexions, les isolateurs, etc., en un mot, tout défaut extérieur à la cuve.

II. Qualités de la protection différentielle.

Ce système possède les diverses qualités requises pour un décellement prompt et sûr des défauts internes, à l'exclusion des défauts externes: *sélectivité* absolue — *rapidité* — *sensibilité* (le déblocage étant indépendant du courant de régime, des surcharges, des courts-circuits externes, etc., le relais peut être réglé sensible) — *insensibilité aux surcharges* — *absence de zone morte* — *champ d'action étendu* (la protection embrasse tous les éléments compris entre les transformateurs d'intensité, désignés dans la suite par TI) — *grande souplesse* (le système peut travailler avec d'autres systèmes de protection dans le même réseau, sans qu'il soit besoin de les coordonner) — *absence de circuit de tension* — *simplicité dans l'établissement des projets* (on n'a pas à effectuer le calcul souvent laborieux des courants de courts-circuits minimum) — enfin *simplicité du relais*.