

Zeitschrift: Bulletin de l'Association suisse des électriciens
Herausgeber: Association suisse des électriciens
Band: 24 (1933)
Heft: 8

Artikel: Ein neuer Steuerapparat für parallel arbeitende Kraftwerke
Autor: Schönholzer, Ernst
DOI: <https://doi.org/10.5169/seals-1057234>

Nutzungsbedingungen

Die ETH-Bibliothek ist die Anbieterin der digitalisierten Zeitschriften auf E-Periodica. Sie besitzt keine Urheberrechte an den Zeitschriften und ist nicht verantwortlich für deren Inhalte. Die Rechte liegen in der Regel bei den Herausgebern beziehungsweise den externen Rechteinhabern. Das Veröffentlichen von Bildern in Print- und Online-Publikationen sowie auf Social Media-Kanälen oder Webseiten ist nur mit vorheriger Genehmigung der Rechteinhaber erlaubt. [Mehr erfahren](#)

Conditions d'utilisation

L'ETH Library est le fournisseur des revues numérisées. Elle ne détient aucun droit d'auteur sur les revues et n'est pas responsable de leur contenu. En règle générale, les droits sont détenus par les éditeurs ou les détenteurs de droits externes. La reproduction d'images dans des publications imprimées ou en ligne ainsi que sur des canaux de médias sociaux ou des sites web n'est autorisée qu'avec l'accord préalable des détenteurs des droits. [En savoir plus](#)

Terms of use

The ETH Library is the provider of the digitised journals. It does not own any copyrights to the journals and is not responsible for their content. The rights usually lie with the publishers or the external rights holders. Publishing images in print and online publications, as well as on social media channels or websites, is only permitted with the prior consent of the rights holders. [Find out more](#)

Download PDF: 15.04.2026

ETH-Bibliothek Zürich, E-Periodica, <https://www.e-periodica.ch>

Ein neuer Steuerapparat für parallel arbeitende Kraftwerke.

Von Ernst Schönholzer, Zürich.

621.316.728

Der Autor beschreibt das Prinzip eines Steuerapparates zur Steuerung von Kraftwerken, die über Kuppelleitungen parallel arbeiten. Dieser Steuerapparat ist insofern neu, als er den Stabilitätswinkel des Uebertragungssystems miterfasst und somit imstande ist, die Erregung der Synchronmaschinen sowie die Primärmotoren in Funktion dieser für die Aufrechterhaltung des synchronen Betriebes massgeblichen Grösse zu steuern.

L'auteur expose le principe d'un appareil pour la commande de centrales qui travaillent en parallèle par l'intermédiaire d'une ligne de couplage. Cet appareil est nouveau, pour autant que tenant aussi compte de l'angle de stabilité du système de transmission, il est susceptible de commander l'excitation des machines synchrones et les moteurs primaires en fonction de cette grandeur dont dépend le maintien de la marche synchrone.

1. Zweck und Beschreibung des Apparates.

Frensdorff¹⁾ wies an der Weltkraftkonferenz in Berlin 1930 in seinem Bericht: Elektrische Probleme der Energieübertragung auf weite Entfernung auf die Vorteile hin, die sich bieten würden, «wenn man bei der Störungsregelung den Umweg über die Drehzahlregelung verlassen und zur direkten elektrischen Steuerung der Kraftmaschinen übergehen würde, etwa durch Relais oder Organe dieser Art, die auf die Plötzlichkeit der Zustandsänderung reagieren, oder durch Zuhilfenahme vergleichender Fernmessung oder schliesslich durch Fehlerrelais, die nach dem Differentialsystem arbeiten. Hier bietet sich Gelegenheit für neue und wertvolle Forschungsarbeit. Es lässt sich zur Zeit natürlich nicht sagen, ob es überhaupt möglich ist, an Stelle der Drehzahlregelung eine direkte elektrische Regelung zu setzen und welche elektrische Grössen hierfür in Frage kommen können. Man könnte an die Wirkleistung einer Maschine oder eines Kraftwerkes denken oder an deren zeitliche Aenderung, selbstverständlich auch an die Generatorspannung. Vielleicht aber wäre es vom Standpunkt des gesteckten Zieles am richtigsten, man würde gleich versuchen, auf den Kernpunkt des Problems einzugehen und als Kommandoorgane solche Grössen auswählen, die eine unmittelbare Beziehung zur Stabilität parallel laufender Synchronmaschinen haben, wie etwa den Winkel zwischen Polradspannung und Generator клемmenspannung oder den Verschiebungswinkel der Uebertragung oder etwa die Aenderung der Wirkleistung in Abhängigkeit von diesen Winkeln».

Der Stabilitätswinkel ist ein direktes Mass der Stabilität von Synchronmaschinen und Kuppelleitungen. Ihn in das Regelungssystem einzuführen, bedeutet also, die Betriebssicherheit von grossen, durch mehrere Kraftwerke gespeisten Uebertragungssystemen zu vergrössern. Wirk- und Blindleistung sind mit dem Stabilitätswinkel bekanntlich durch folgende Gleichung verbunden:

Die Wirkleistung im Kraftwerk 2 ist:

$$P_2 = \frac{U_1 \cdot U_2}{Z_l} \left\{ \cos(\alpha - \vartheta) - \frac{U_2}{U_1} \cdot \cos \alpha \right\} = f(\vartheta) \text{ in MW}$$

¹⁾ Siehe Rüdberg: «Elektrische Hochleistungsübertragung auf weite Entfernung», Vortrag Rachel, Seite 282 und 289, Verlag Springer 1932.

Die Blindleistung im Kraftwerk 2 ist:

$$-P_{2r} = -\frac{U_1 \cdot U_2}{Z_l} \left\{ \sin(\alpha - \vartheta) - \frac{U_2}{U_1} \cdot \sin \alpha \right\} = \psi(\vartheta) \text{ in (-MVar)}$$

Darin bedeuten: U_1 die konstante Spannung in kV des Fernkraftwerkes 1, U_2 diejenige des Nahkraftwerkes 2; Z_l die gesamte Längsimpedanz in Ω zwischen den betrachteten Spannungen; ϑ den Stabilitätswinkel zwischen den Vektoren U_1 und U_2 ; α den Impedanzwinkel = $\arctg \frac{X}{R}$ wobei X die Längsinduktanz und R die Längsresistenz des betrachteten Systems darstellt (Fig. 1 a und 1 b).

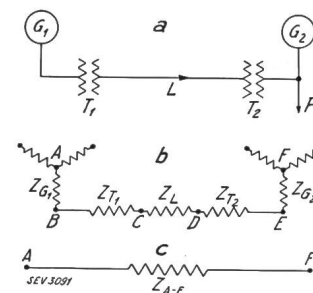


Fig. 1. Parallelarbeit zweier Kraftwerke auf eine gemeinsame Netzlast P.

- a Generelles Schema.
 - b Ersatzschema der Längsimpedanzen.
 - c Vereinfachtes Ersatzschema der Längsimpedanzen.
- $Z_{A-F} = Z_{G1} + Z_{T1} + Z_L + Z_{T2} + Z_{G2} = Z_l$

Der Verfasser schlägt nun vor, das Griscomsche Analogiemodell, in welchem der wichtige Stabilitätswinkel zwischen U_1 und U_2 des Systems besonders deutlich sichtbar wird, direkt als Steuerapparat zu verwenden. Der Verfasser zeigte an dieser Stelle²⁾, dass alle für die statische und dynamische Stabilität von Uebertragungssystemen in Frage kommenden elektrischen und mechanischen Grössen ihre genaue mechanische Analogie im genannten Modell finden.

Prinzip eines derartigen Steuerapparates. Die U-Schenkel des Griscommodells werden gegen ihren Drehpunkt zu Segmentscheiben 5 auslaufend ausgestaltet (Fig. 3). In die Segmentscheiben sind einander kongruente Schlitz 4 («Lichtschlitze») bestimmter Form und Grösse eingelassen. Vor dem Lichtschlitz des Schenkels U_1 ist eine Lichtquelle L angebracht; hinter dem Lichtschlitz des Schenkels

²⁾ Schönholzer, «Statische und dynamische Stabilität von elektrischen Kuppelleitungen zwischen Netzen und zwischen Kraftwerken». Bull. SEV 1932, Nr. 15 und 16. (Sonderdrucke beim Verfasser.)

U_2 befindet sich eine Photozelle 10, welche mit dem Gitter eines Verstärkers 11 verbunden ist. Konzentrisch und fest mit den U -Schenkeln sind genutete Rollen 9 angebracht, die um den gleichen

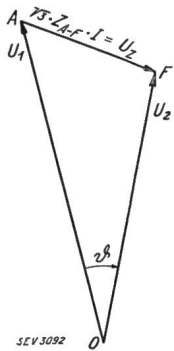


Fig. 2.
Vektordiagramm der Kuppelleitung, gebildet aus der konstanten Spannung U_1 des Fernkraftwerkes, der Längsspannung des Uebertragungssystems U_2 und der konstanten Spannung U_2 des Nahkraftwerkes.
 ϑ = Stabilitätswinkel.

Zapfen drehen. An den Rollen wirkt nun nicht ein Gewicht wie beim ursprünglichen Griscommodell, sondern eine Solenoid-Zugkraft K in Abhängigkeit von der Belastung der Kuppelleitung derart, dass die U -Schenkel auseinanderspreizen, wenn die Belastung zunimmt und zusammenklappen, wenn sie abnimmt.

Fig. 2 zeigt das Vektordiagramm mit den konstanten Spannungen U_1 und U_2 und der von der variablen Belastung abhängigen variablen Spannung $U_3 = U_z$. Fig. 3 stellt den prinzipiellen Aufbau des Steuerapparates in der Vorderansicht a und der Seitenansicht b dar. In den U -Schenkeln 2

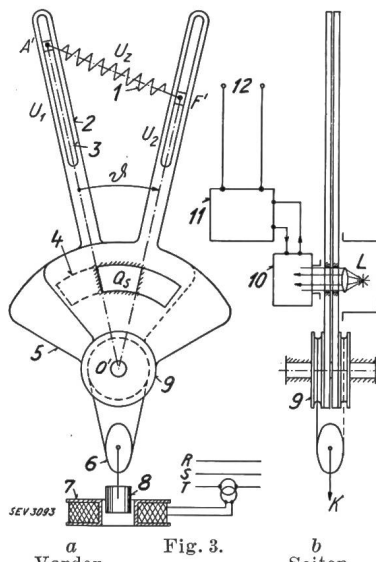


Fig. 3.
a Vorderansicht des Steuerapparates, schematisch dargestellt.
b Seitenansicht.
1 Zugfeder. 9 Genutete Seilrolle.
2 Schenkel U_1 . 10 Photozelle.
3 Schlitz. 11 Verstärker, gittergesteuerter Gleichrichter.
4 Lichtschlitz. 12 Klemmen zur Abnahme des vom Stabilitätswinkel abhängigen Steuerstromes.
5 Segmentscheibe.
6 Hilfsrolle.
7 Solenoid.
8 Kern.

sind Schlitz 3 eingelassen, damit, symbolisch gesprochen, verschiedene Spannungen eingestellt werden können. Der massgebliche Winkel ϑ ist in Fig. 2 und 3 gut sichtbar. Das mögliche Maximum

des Stabilitätswinkels erhält man aus $\vartheta_{kl} = \alpha = \arctg \frac{X}{R}$ und wird bekanntlich «Kippwinkel der statischen Stabilität» genannt. X ist die gesamte Längsinduktanz in Ohm; R die Längsresistenz des Systems zwischen den konstant zu haltenden Spannungen; $AF \sim U_z = \sqrt{3} \cdot I \cdot Z_l = \sqrt{3} \cdot I \cdot \sqrt{R^2 + X^2}$ ist die variable, mit dem Strom I sich ändernde Längsspannung des Systems und wird im Steuerapparat durch eine Feder 1 dargestellt. Die Zugkraft dieser Feder hält der Solenoidzugkraft im Beharrungszustand das Gleichgewicht. Die Federlänge entspricht der Impedanzspannung U_z .

2. Wirkungsweise.

Fliesst kein Strom durch die Kuppelleitung RST, so stehen die U -Schenkelstäbe übereinander, der Winkel ϑ ist Null und die Zugfeder ist in der Federvorspannung. Durch die Lichtschlitze kann kein Licht von der Lichtquelle auf die Photozelle übertreten; die Photozelle liefert keinen Strom. Steigt die Belastung in der Kuppelleitung auf den festgesetzten Vollastwert, so zieht das vom Stromwandler erregte Solenoid 7 den Kern 8 in die Spule. Zwangsläufig spreizen sich die U -Schenkel und die Feder 1 wird auf eine Länge ausgespannt, welche der Systemlängsspannung U_z bei Vollast entspricht.

Während bei Leerlauf der Kuppelleitung die Lichtschlitze eine solche Lage zueinander haben, dass keine durchgehende lichte Weite in der Vorderansicht Fig. 3 a sichtbar ist, so öffnet sich mit zunehmender Belastung eine durchgehende lichte Weite der beiden kongruenten Schlitze, die entsprechend der Fläche der Öffnung Licht durchlässt, das in der Photozelle einen Strom in Abhängigkeit des Stabilitätswinkels erzeugt. Dieser Strom kann, in einem Verstärker verstärkt, zur Steuerung der Generatorenerregung und der Primärmotoren benützt werden.

Der Schlitzüberdeckungsquerschnitt Q_s (und damit die Grösse des Steuerstromes) kann nun in

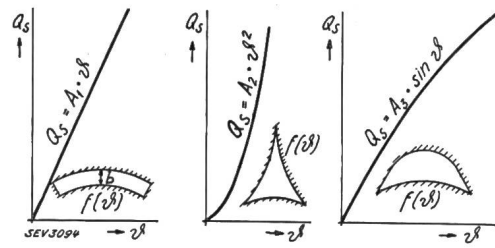


Fig. 4.

Verschiedene Lichtschlitzquerschnitte Q_s in Funktion von ϑ .

eine beliebige mathematische Relation zum Stabilitätswinkel ϑ gebracht werden, z. B. $Q_s = A \cdot \vartheta$ oder $A \cdot \vartheta^2$ oder $A \cdot \sin \vartheta$ (Fig. 4), je nach der gewünschten Verwendung des Steuerapparates. Als Steuerungsmittel wurden Lichtstrahlen gewählt. Es sind aber andere Mittel praktisch denkbar.

Steigt die Belastung stossartig im Netz, so kann sie das System zum Kippen oder Aussertrittfallen des synchronen Betriebes bringen. Eine solche

Störung ist aber dank der Miterfassung des Stabilitätswinkels in das Reguliersystem unmöglich dadurch, dass die kritische Situation des Betriebes automatisch erfasst wird und noch vor dem Zusammenbruch der synchronisierenden Leistung die stabilitätserhaltenden Wirkungen mittels des stark

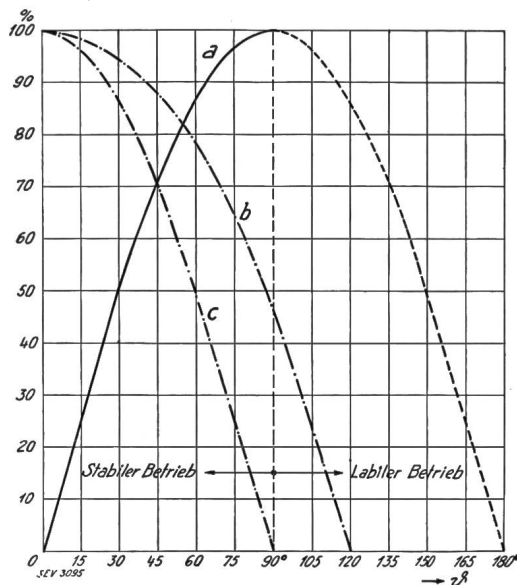


Fig. 5.

Abhängigkeit der synchronisierenden Leistung und der Wirkleistung vom Stabilitätswinkel ϑ der Uebertragung.

- a Wirkleistung eines Synchrongenerators.
- b Synchronisierende Leistung einer Schenkelpoltype.
- c Synchronisierende Leistung einer Vollpoltype.

anschwellenden Steuerstromes eingeschaltet werden. Die Rapidität dieser Anschwellung kann man durch passende Lichtschlitzformen und durch Zusatzschlitze beliebig einstellen. Beim grössten Stabilitätswinkel oder Kippwinkel überdecken sich die Lichtschlitze vollständig, es kann der maximale

Lichtstrom durchtreten. Bei Synchronmaschinen mit Schenkelpolen müsste man allerdings berücksichtigen, dass die synchronisierende Leistung infolge der Unterschiedlichkeit in der Längs- und Querrichtung des Hauptkraftflusses erst bei $\vartheta \approx 120^\circ$ verschwindet, während dies bei Vollpolsynchronmaschinen schon bei $\vartheta = 90^\circ$ der Fall ist (Fig. 5).

3. Allgemeine Bemerkungen.

Der Apparat müsste mit seiner Solenoidspule, je nachdem Wirk-, Blind- oder Scheinleistungsregelung gewünscht wird, entsprechend auf Strom- und Spannungswandler geschaltet und am Anfang und Ende einer Kuppelleitung vorgesehen werden. Er kann überall da angewendet werden, wo die Längsimpedanz der Stromlieferungsbahn eindeutig definiert ist (Einfach- und Doppelleitung) und die konstanten Spannungen an den Enden derselben für eine gegebene Richtung der Wirk- und Blindenergie festliegen. Seine Verwendung bei komplizierteren Netzschaltungen bedarf allerdings näheren Studiums. Auch muss gesagt werden, dass trotz der ausserordentlich hohen Reguliergeschwindigkeit des Apparates eben doch eine Reihe von Zeitkonstanten (z. B. der Solenoidspule, der Stromwandler, der Haupt- und Hilfserrergermaschinen, der Generatorhauptfeldspulen) die Geschwindigkeit der Steuerung reduzieren. Dieser Umstand könnte dadurch gemildert werden, dass man die Zeitkonstanten von Stromwandler- und Solenoidspule durch besondere Formgebung sehr klein zu halten trachtet, Hebelübersetzungen oder dergleichen vorsieht und schliesslich auf die Haupt- und Hilfserrergermaschinen ganz verzichtet, indem man das Hauptfeld der Generatoren direkt durch den vom Photozellenstrom gittergesteuerten Anodenstrom des Gleichrichters erzeugt.

Technische Mitteilungen. — Communications de nature technique.

Schnellkocher.

621.364.5

Wie wir erwarteten, sind uns auf den Artikel «Neue Lösungen des Problems der kleinen und schnellen elektrischen Kochgelegenheit»¹⁾ verschiedene Erwidierungen eingegangen, die wir im folgenden kurz resümieren wollen, indem es uns von vorneherein klar war, dass dieses etwas heikle Problem von verschiedenen Seiten beleuchtet werden muss und die einseitige Einstellung auf möglichst rasches Kochen schwerwiegende Nachteile haben kann.

Aus Fabrikantenkreisen wird vor allem dem durchaus begreiflichen Unbehagen Ausdruck gegeben, dass im Bulletin Gebrauch und Kauf typischer Auslandsprodukte angepriesen werden, denen wohl bestechend gute Eigenschaften nachgesagt würden und somit indirekt die einheimischen Produkte herabsetzen. Demgegenüber ist allerdings zu sagen, dass, wie alle Artikel im Bulletin, auch dieser vorliegende keinen propagandistischen Charakter haben kann und soll, sondern nur allgemein den Lesern Resultate technischer Arbeit zur Kenntnis bringen und eventuell zur Diskussion stellen wollte. Dann wird mit Recht darauf aufmerksam gemacht, dass die einheimischen Fabriken natürlich ohne weiteres auch hochbelastete Kochgeräte herstellen können und das auch schon vor Jahren taten, und dass es

überhaupt die Schweizerfabriken waren, die der Verbreitung des elektrischen Kochens den Weg bereitet hatten, lange bevor die Sache im Ausland ernsthaft aufgenommen wurde. Man kam aber bei uns von den hochbelasteten Kochapparaten in jeder Form ab, einmal weil die Elektrizitätswerke aus Gründen der Anschlussmöglichkeit und der Installation die Anwendung derselben nicht wünschten und dann, weil es mit einer seriösen Geschäftsführung als unvereinbar erachtet wurde, dem Publikum Apparate zu verkaufen, die bei der ersten kleinen Unvorsichtigkeit des Bedienenden («trockengehen») defekt gehen müssen und sogar grosse Gefahren für Personen und Sachen (Brände!) verursachen.

Dieser Punkt ist nun allerdings sehr wichtig, da gerade in letzter Zeit in der Hausinstallations-Vorschriften-Kommission des SEV und VSE in sehr eingehenden Verhandlungen die Frage der Feuersicherheit der elektrischen Kocher behandelt und unter dem Druck der Argumente der Brandversicherungsanstalten die Vorschriften für die Verwendung und den Bau von Kochern so verschärft wurden, dass die im Artikel beschriebenen Geräte in dieser Form wahrscheinlich nicht zugelassen werden könnten, so dass also bei Empfehlung oder gar Kauf derselben sehr Vorsicht am Platz ist.

Ferner wird darauf hingewiesen, dass die Anordnung mit der durchbohrten Kochplatte aus Gründen der Konstruktion und der Reinigung zu Bedenken Anlass gibt, da sie

¹⁾ Bull. SEV 1933, No. 6, S. 138.