

Zeitschrift: Bulletin de l'Association suisse des électriciens
Herausgeber: Association suisse des électriciens
Band: 21 (1930)
Heft: 12

Artikel: Automatische Überwachungsrichtungen zur Kontrolle des Lade- und Entladevorganges bei Akkumulatoren-Batterien
Autor: Janiki, W.
DOI: <https://doi.org/10.5169/seals-1058265>

Nutzungsbedingungen

Die ETH-Bibliothek ist die Anbieterin der digitalisierten Zeitschriften auf E-Periodica. Sie besitzt keine Urheberrechte an den Zeitschriften und ist nicht verantwortlich für deren Inhalte. Die Rechte liegen in der Regel bei den Herausgebern beziehungsweise den externen Rechteinhabern. Das Veröffentlichen von Bildern in Print- und Online-Publikationen sowie auf Social Media-Kanälen oder Webseiten ist nur mit vorheriger Genehmigung der Rechteinhaber erlaubt. [Mehr erfahren](#)

Conditions d'utilisation

L'ETH Library est le fournisseur des revues numérisées. Elle ne détient aucun droit d'auteur sur les revues et n'est pas responsable de leur contenu. En règle générale, les droits sont détenus par les éditeurs ou les détenteurs de droits externes. La reproduction d'images dans des publications imprimées ou en ligne ainsi que sur des canaux de médias sociaux ou des sites web n'est autorisée qu'avec l'accord préalable des détenteurs des droits. [En savoir plus](#)

Terms of use

The ETH Library is the provider of the digitised journals. It does not own any copyrights to the journals and is not responsible for their content. The rights usually lie with the publishers or the external rights holders. Publishing images in print and online publications, as well as on social media channels or websites, is only permitted with the prior consent of the rights holders. [Find out more](#)

Download PDF: 20.02.2026

ETH-Bibliothek Zürich, E-Periodica, <https://www.e-periodica.ch>

SCHWEIZ. ELEKTROTECHNISCHER VEREIN

BULLETIN

ASSOCIATION SUISSE DES ÉLECTRICIENS

Generalsekretariat des
Schweiz. Elektrotechnischen Vereins und des
Verbandes Schweizerischer Elektrizitätswerke

REDAKTION
Zürich 8, Seefeldstr. 301

Secrétariat général de
l'Association Suisse des Electriciens et de
l'Union de Centrales Suisses d'électricité

Verlag und Administration

Fachschriften-Verlag & Buchdruckerei A.-G.
Zürich 4, Stauffacherquai 36/38

Editeur et Administration

Nachdruck von Text oder Figuren ist nur mit Zustimmung der
Redaktion und nur mit Quellenangabe gestattet

Reproduction interdite sans l'assentiment de la rédaction et
sans indication des sources

XXI. Jahrgang
XXI^e Année

Bulletin No. 12

Juni II 1930
Juin II 1930

Automatische Ueberwachungsrichtungen zur Kontrolle des Lade- und Entladevorganges bei Akkumulatoren-Batterien.

Von Dipl. Ing. W. Janički, Zug.

Nach einem kurzen Ueberblick über die bis jetzt gebräuchlichen und nach einem Hinweis auf die in den letzten Jahren aufgetauchten neuen Anwendungsmöglichkeiten der Akkumulatorenbatterien werden die gegenwärtig zur Verfügung stehenden Verfahren zur selbsttätigen Kontrolle ihres Lade- und Entladezustandes aufgezählt. Im Anschluss daran wird die bis jetzt in der Literatur noch nicht besprochene Methode der Ueberwachung des Lade- und Entladevorganges von Batterien durch Akkumulatoren-zähler ausführlich behandelt, unter besonderer Berücksichtigung des von der Firma Landis & Gyr A.-G. in Zug konstruierten Zählers.

621.317.787:621.356.00.4
Après avoir passé rapidement en revue les applications courantes des batteries d'accumulateurs et fait allusion à celles dont la possibilité est apparue seulement ces dernières années, l'auteur énumère les procédés dont on dispose actuellement pour contrôler automatiquement l'état de charge ou de décharge des accumulateurs. Il traite ensuite, pour la première fois dans une revue technique, une méthode de surveillance du processus de charge et de décharge des batteries par compteurs spéciaux, en insistant en particulier sur l'emploi du compteur construit à cet effet par la maison Landis & Gyr S. A. à Zoug.

Einleitung.

Trotz dem starken Rückgang, den der Gleichstrom für allgemeine Licht- und Kraftzwecke gegenüber dem Wechsel- und dem Drehstrom in den letzten Jahren erfahren hat, spielt er immerhin noch eine grosse Rolle in der Elektrizitätswirtschaft, insbesondere in elektrochemischen und elektrometallurgischen Werken, sowie für elektrische Traktionszwecke und für den Betrieb von Speicher-Batterien. Die elektrischen Akkumulatoren, denen selbst Sachverständige im Hinblick auf den zunehmenden Ausbau der Stromversorgungsnetze noch vor nicht allzulanger Zeit keine aussichtsreiche Zukunft prophezeiten, haben in den letzten Jahren einen überraschenden Aufschwung genommen, und zwar nicht nur auf dem Gebiete der stationären, sondern auch insbesondere auf dem Gebiete der ortsveränderlichen Anlagen. Grosse neue Anwendungsgebiete sind ihnen dadurch erschlossen worden. Zu den früheren Hauptverwendungszwecken als ortsfeste Batterien in Kraftwerken und Unterstationen, Telephonanlagen, als Notbeleuchtungsbatterien in Spitälern, Grosswarenhäusern, Bank- und Verwaltungsgebäuden haben sich in neuerer Zeit die Anwendungen als Traktionsbatterien für gleislose und Strassenfahrzeuge, insbesondere auf Elektroschleppern und Elektrokarren, sowie als Akkumulatorenbatterien in Bergwerken und bei Industriebahnen hinzugesellt. Im fernern werden heutzutage Akkumulatorenbatterien für Automobile als Starter-, Licht- und Zündbatterien verwendet, in der drahtlosen Telegraphie als Heiz- oder Anodenbatterien, ferner im

Bergbau für Sicherheitsgrubenlampen, in Theatern und Kinos, in Krankenhäusern und Hotels usw. für Signal- und Notbeleuchtungszwecke. Diese Aufzählung der Anwendungsgebiete allein lässt schon erkennen, welche grosse Stückzahl von Batterien jährlich in Betracht kommt.

Eine ausserordentliche Bedeutung haben die Akkumulatorenbatterien in grossem Masstabe zur Spitzendeckung in Elektrizitätswerken erlangt. Neben ihren rein örtlichen Zwecken haben nämlich die elektrischen Batterien im Rahmen der Gesamtbetriebsführung von Kraftwerken drei wichtige Aufgaben zu erfüllen:

1. Im Winter erfolgt der Einsatz zur *Deckung der schärfsten Spitze der Belastungskurve*. Hierdurch wird erzielt, dass die Kraftwerke im allgemeinen nach Erreichen ihrer Höchstlast diese etwa eine Stunde lang beibehalten können.

2. Im Sommer tritt der zweite Fall der Verwendung der Batterien auf, nämlich die *Erhöhung der Nachtlast*. In kurzen hellen Nächten sinkt die Nachtlast häufig so weit herunter, dass die zulässige Mindestlast der Maschinen, die infolge ihrer Grösse oder aus sonstigen Gründen durchlaufen müssen, unterschritten wird. Die Batterien werden dann während der Lichtspitze entladen und in der Zeit schwächster Nachtlast wieder geladen.

3. Schliesslich dienen die Batterien als *Momentanreserve* für den Ausfall primärer Kraftwerke, oder bei plötzlichem Lastanstieg, wie z. B. bei heftigen Gewittern.

Während in den ersten beiden Fällen nur die Lichtbatterien arbeiten, werden zu dem letzten Zwecke auch allfällig vorhandene Pufferbatterien herangezogen. An hellen Sommersonntagen erreicht beispielsweise der normale Einsatz sämtlicher Batterien bei der BEWAG (Berliner Städtische Elektrizitätswerke A. G.) nur 5000 kW gegenüber 40 000 kW im Winter zur Zeit der Lichtbelastung¹⁾.

Eine besondere Erwähnung verdient die ausserordentliche Verbreitung von Traktionsbatterien auf gleislosen Fahrzeugen im Hinblick auf die vielseitige Verwendbarkeit von Elektrokarren und Elektroschleppern in allen möglichen kommunalen und sonstigen öffentlichen Betrieben, als Transportkarren in Fabrikbetrieben, Verladekarren auf Bahnhöfen, Gepäckkarren für die Postabfertigung und als Kanalisationskarren für die Reinigungsarbeiten in städtischen Betrieben. Durch geeignete Ausgestaltung der Aufbauten lässt sich der Elektrokarren auch für den Strassenbetrieb als Sprengwagen, Schlammwagen und bei entsprechenden Kranbauten als Reparatur- und Montagewagen für elektrische Strassenbahnlinien verwenden; durch aufmontierten Winden- und Schwenkkran kann der Elektroschlepper auch zu Reinigungszwecken für die Schwemmkanalisation von Städten verwendet werden. Der ganze Unterhalt und die Pflege des Kanalisationsnetzes und die Reinigung der Kanalstränge, die Beseitigung der Ablagerungen durch Schwemmpumpen und Kanalbürsten lässt sich mit Hilfe von geeignet ausgestatteten Schlammkarren mit von Hand lenkbaren Kranen vollziehen.

Dieses *grosse Umsichgreifen von transportablen Akkumulatorenanlagen* bringt es mit sich, dass immer mehr Batterien in die Hände von Laien geraten, denen auch die Ladung und die Pflege der Zellen anvertraut werden muss, da es nicht immer möglich ist, diese Arbeiten Fachleuten zu übergeben. Dies gilt insbesondere für die Elektrokarren und Elektroschlepper, bei denen der Besitzer noch häufig gleichzeitig Fahrer und Ladewärter in einer Person ist. Da das Fahrzeug am Tage arbeitsbereit sein muss, so bleibt für das Aufladen der Batterie nur die Nachtzeit übrig. Das bringt zwar einerseits den *Vorteil der Möglichkeit der Ausnützung billigen Nachtstromes* mit sich, ist aber andererseits mit *Komplikationen einer dauernden Ueberwachung* des Ladevorganges verbunden, wenn es nicht gelingt, diesen letzteren von Anfang bis Ende selbsttätig durchführen zu können.

Eine andere wichtige Aufgabe für die automatische Ueberwachung der Lade- und Entladevorgänge von Akkumulatorenbatterien stellt sich bei den Telephonzentralen. Da insbesondere bei kleinen Zentralen die Kosten selbsttätig arbeitender

¹⁾ Siehe Elektrizitätswirtschaft 1929, Nos. 493 bis 495.

Stromlieferungsanlagen gegenüber der Wählereinrichtung in der Regel viel zu stark ins Gewicht fallen, werden meistens Stromversorgungseinrichtungen erstellt, deren Kosten gering sind und die trotzdem die für unbediente Fernsprechanlagen notwendige Betriebssicherheit aufweisen; in diesen Fällen besteht die Einrichtung in der Hauptsache aus einer Ladegruppe, beispielsweise einem Glühkathodengleichrichter, einer Akkumulatorenatterie und einer automatischen Ueberwachungsvorrichtung, beispielsweise einem Akkumulatorenzähler, der sowohl die Ladung, als auch die Entladung der Batterie kontrolliert und je nach den vorliegenden Betriebsverhältnissen das Ladeaggregat ein- oder ausschaltet²⁾.

Zwei Verfahren zur selbsttätigen Ueberwachung der Lade- und Entladevorgänge von Akkumulatorenbatterien.

Von allen bis jetzt für diesen Zweck vorgeschlagenen Verfahren haben sich in grösserem Masstabe in der Praxis unseres Wissens nur zwei bewährt, nämlich das von der AFA (Akkumulatorenbatterien-Fabrik A.-G. in Berlin) herausgebrachte *selbsttätige Ladeschaltersystem Pöhler* und die *Kontrollmethoden mit Hilfe von Akkumulatorenzählern* als Ueberwachungsorgane.

Bei der Konstruktion eines Ladeschalters, wie dieser z. B. in dem System Pöhler verwirklicht worden ist, macht man von folgenden zwei Eigenschaften der Bleiakkumulatoren Gebrauch:

1. Die Ladespannung der einzelnen Elemente steigt bekanntlich bei Beginn der Gasentwicklung, also von 2,3 V an, in kurzer Zeit auf den Betrag von 2,6 V, so dass die Spannungskurve in diesem Teil einen steileren Verlauf aufweist.

2. Jede Bleizelle erfordert bei dem Spannungswert 2,4 V — bei gleichem Verlauf der Ladestromstärke — stets eine fast unveränderliche Energiezufuhr bis zur völligen Aufladung, unabhängig von der Energiemenge, die der Zelle während der Entladung entnommen ist, oder bei der Ladung bis zur Erreichung von 2,4 V zugeführt wurde.

Mit einer für die betreffende Zellenart festgelegten Ladestromstärke wird man also vom *Eintritt der Gasentwicklung ab bis zur Beendigung der Ladung immer genau die gleiche Zeit brauchen*. Auf diesem Gedanken beruht der Ladeschalter nach System Pöhler. Da er in der technischen Fachliteratur ausführlich beschrieben worden ist³⁾, treten wir auf dessen konstruktiven Einzelheiten an dieser Stelle nicht ein, sondern gehen zur Besprechung der zweiten Methode, nämlich der Verwendung von Akkumulatorenzählern über.

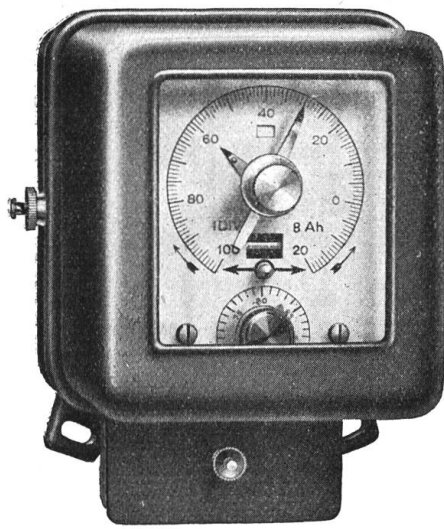
Die bisher bekannten Methoden zur Bestimmung des Ladezustandes von Akkumulatorenbatterien — Messung der Säuredichte oder der Klemmenspannung — haben ausser der Umständlichkeit der ersteren den Nachteil, dass sie keine direkten Angaben liefern und daher entsprechende Kenntnisse des Bedienungspersonals voraussetzen. Dieser Umstand wird bei den Akkumulatorenzählern dadurch beseitigt, dass die bis zur vollständigen Entladung noch verfügbare, sowie die bis zur vollständigen Ladung noch erforderliche Ampèrestundenzahl jederzeit an einer Skala abgelesen werden kann. Die äusserst schädlichen Entladungen über das zulässige Mass hinaus können damit vermieden, die Batterien geschont und ihre Lebensdauer entsprechend verlängert werden. Es ergibt sich somit eine *fortlaufende Kontrolle des Lade- und Entladezustandes einer Batterie* und dadurch eine *ständige Ueberwachung der Betriebsvorgänge*.

Es sind verschiedene Arten von Akkumulatorenzählern im Gebrauch. Eine davon ist in dem Aufsatz von E. Anderfuhren, Basel, betitelt: „Die automatische Ladung von Akkumulatorenbatterien“ in No. 5 der Mitteilungen der schweizerischen Telegraphen- und Telephondirektion vom 1. Oktober 1929 auf Seite 190 ff. be-

²⁾ Vergl. auch Technische Mitteilungen der Schweizerischen Telegraphen- und Telefonverwaltung 1929, No. 6, S. 240 und 241.

³⁾ Siehe AEG-Mitteilungen 1927, No. 3, S. 134 und 1928, No. 12, S. 603.

schrieben. Dort handelt es sich um einen Ampèrestundenquecksilbermotorzähler, der, je nachdem die Batterie geladen oder entladen wird, vorwärts oder rückwärts läuft. Er ist mit drei Kontakten ausgerüstet, von denen zwei zum Ein- bzw. Ausschalten der Ladeumformergruppe dienen; der dritte Kontakt ist ein Alarmkontakt, der ein Signal einschaltet, wenn die Umformergruppe zur gegebenen Zeit nicht anläuft.



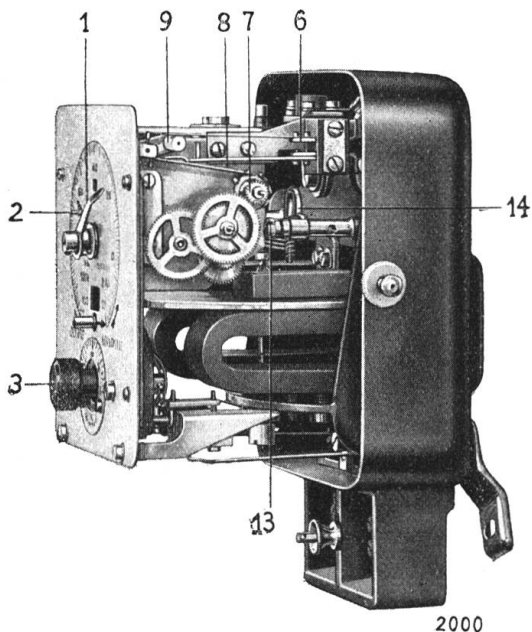
2002

Fig. 1

Akkumulatoren-Zähler Type IBb, ca. 1/4 der natürlichen Grösse.

Eine andere Art von Akkulatorenzählern ist der von der Firma Landis & Gyr A.-G., Zug entwickelte Gleichstromampèrestundenzähler nach magnetelektrischem Prinzip (Fig. 1). Bei diesem enthält der scheibenförmige Anker drei Flachspulen, welche zwischen Aluminiumscheiben eingebettet sind. Er bewegt sich im Kraftlinienfeld zweier kräftiger Stahlmagnete. Die Ankerwicklung ist durch Kollektor und Bürsten mit den Klemmen verbunden, die zum Anschluss des in einem separaten Gehäuse sich befindenden Widerstandes, des sogenannten Shunts, der im Batteriestromkreis liegt, dienen. Ein kleiner regulierbarer Vorschaltwiderstand 4 (Fig. 3) im Ankerstromkreis dient zur Eichung des Apparates.

Das übliche Zählwerk ist durch eine Skala mit zwei Zeigern ersetzt, von denen der eine, eine

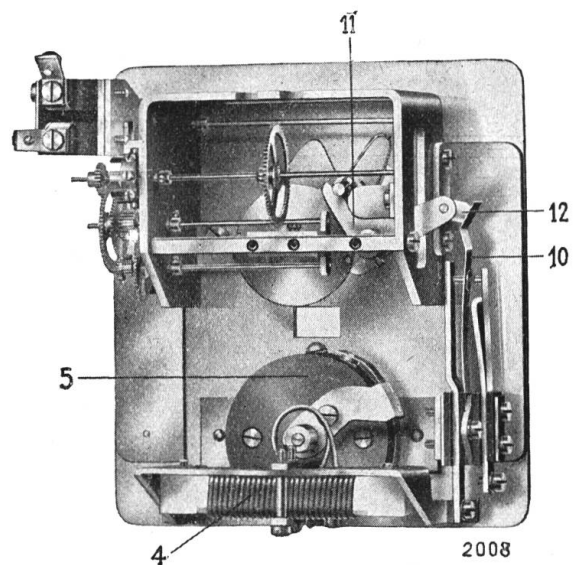


2000

Fig. 2

Seitenansicht eines offenen Akkulatoren-Zählers Type IBb.

- 1 beweglicher schwarzer Zeiger,
- 2 fester roter Zeiger,
- 3 Handknopf zur Einstellung der Wirkungsgradvorrichtung,
- 6 Kontaktvorrichtung zum Kurzschliessen des Regulierwiderstandes 5 (Fig. 3),
- 7 Nockenrad (Steuerbetrieb),
- 8 Schaltfeder,
- 9 Isolierstift,
- 13 Befestigungsschraube für Bürstenträger 14,
- 14 Bürstenträger.



2008

Fig. 3

Rückansicht des Zifferblattes und Schaltwerkes eines Akkulatoren-Zählers Type IBb.

- 4 Eichwiderstand,
- 5 regulierbarer Widerstand zur Berücksichtigung des Wirkungsgrades der Batterie,
- 10 Umschaltkontaktvorrichtung,
- 11 Kipphebel,
- 12 Isolierstift.

schwarze Marke tragend, durch eine Zahnradübersetzung mit der Zählerachse gekuppelt ist, während der mit roter Marke versehene von Hand auf die maximale Entladekapazität der betreffenden Batterie fest eingestellt wird.

Bei *Beginn der Entladung* dreht sich der Zähleranker nach rechts, wobei der bewegliche Zeiger 1 (Fig. 2) sich im Gegenuhrzeigersinne von der Nullstellung entfernt und mit fortschreitender Entladung dem festen Zeiger 2 nähert. Erreicht er diesen, so ist die Batterie entladen.

Bei der *Ladung* dreht sich der Zähleranker nach links und der bewegliche Zeiger rückt gegen 0 zu. Da die Ladestrommenge wegen der innern Verluste der Batterie stets grösser als die der Entladung ist, so wird der Zeiger bei beendeter Ladung den 0-Punkt überschritten haben. Er muss dann von Hand auf 0 zurückgestellt werden, bevor mit der Neuentladung begonnen werden darf, falls nicht eine automatische Rückstellvorrichtung vorgesehen wird (siehe weiter unten). Dies geschieht durch einen beweglichen Knopf in der Glasscheibe des Deckels.

Um die Rückstellung des beweglichen Zeigers von Hand zu vermeiden, wird bei der Ladung in den Ankerstromkreis ein weiterer regulierbarer Widerstand 5 (Fig. 3) eingeschaltet, welcher bei der Entladung durch einen Kontakt automatisch kurzgeschlossen wird. Bei gleichbleibender Stromstärke dreht sich dann der Zähleranker langsamer als bei der Entladung. Der Unterschied zwischen den beiden Geschwindigkeiten kann durch entsprechende Einstellung des Widerstandes mit der Differenz zwischen Lade- und Entladestrommenge, bzw. mit dem Wirkungsgrad der Batterie, bezogen auf die Kapazität in Ampèrestunden (Gütefaktor oder Güteverhältnis), in Uebereinstimmung gebracht werden. Die Verstellung dieses Widerstandes geschieht durch Drehen des in der untern Hälfte des Zifferblattes befindlichen Knopfes 3, welcher mit einem Einstellzeiger versehen ist. Dieser spielt über einer Skala, deren Teilstriche die entsprechenden Wirkungsgrade in Prozenten angeben.

In Fig. 3 ist die Rückseite des Zählwerkes dargestellt. Diese Figur dient zur *Erläuterung der Wirkungsweise der Vorrichtung zur Berücksichtigung des Wirkungsgrades der Batterie*. Im untern Teil ist der zur Eichung dienende Widerstand 4 und darüber der auf einer Trommel angebrachte regulierbare Widerstand zur Berücksichtigung des Wirkungsgrades angebracht. Die Kontaktvorrichtung 6 (Fig. 2), die den regulierbaren Widerstand 5 bei der Entladung automatisch kurz schliesst, ist zu oberst in geöffneter Stellung sichtbar. Sie wird durch das sich unmittelbar darunter befindende kleine Nockenrad 7 betätigt, das durch die ebenfalls sichtbare Zahnradübersetzung mit der Zählerachse und somit mit der Triebscheibe in Verbindung steht. Bei der Entladung dreht sich das Nockenrad 7 im Gegenuhrzeigersinne, wodurch die Schalfeder 8 und mit ihr der Isolierstift 9, auf dem die obere Kontaktfeder ruht, sich nach unten bewegt. Die Kontaktfeder wird dadurch ebenfalls gesenkt und schliesst den Kontakt. Der Regulierwiderstand 5 wird infolgedessen kurzgeschlossen und der Zähleranker erhält die der Entladestromstärke entsprechende höhere Geschwindigkeit.

Bei der Ladung dreht sich das Nockenrad 7 im Uhrzeigersinne und die Steuerfeder bewegt den Isolierstift 9 und die obere Kontaktfeder aufwärts, so dass nach ca. 50 bis 80 Umdrehungen des Ankers der Kontakt geöffnet und der Widerstand 5 in den Stromkreis des Ankers eingeschaltet wird. Dieser erhält dadurch die der Ladestromstärke und der Stellung des Widerstandes entsprechende kleinere Geschwindigkeit. Ist der Widerstand richtig eingestellt, was nach einigen Versuchen ohne weiteres zu erreichen ist, so wird der Zeiger 1 gerade wieder auf den Teilstrich 0 zu stehen kommen, wenn die Batterie voll geladen ist (Fig. 4).

Zur Kennzeichnung der Beendigung des Ladevorganges kann auf Wunsch im Zähler eine Umschaltkontaktvorrichtung angeordnet werden, die nach Beendigung der Ladung betätigt wird. Diese Vorrichtung 10 (Fig. 3) besteht aus einem Umschalter, dessen nicht verstellbarer Umschaltkontakt bei Durchgang des beweglichen Zeigers durch 0 umgelegt wird. Der oben im Rahmen des Zählwerkes gelagerte Kipphebel 11 (Fig. 3) wird umgelegt, wodurch der Isolierstift 12 die mittlere Kontaktfeder nach aussen bewegt, so dass der äussere Kontakt geschlossen wird. Dadurch werden die Klemmen 1 und 2 (Fig. 5) miteinander verbunden. Gleichzeitig erscheint in

einem Fenster des Zifferblattes oberhalb der Mitte der Zeigerachse eine rote Marke. Hat die Entladung wieder eingesetzt, so wird die Umschaltkontaktvorrichtung wiederum umgelegt, sobald der Zeiger um einige Teilstriche vorgerückt ist. Dadurch wird die Verbindung zwischen den Klemmen 1 und 2 gelöst und die Klemmen 2 und 3 miteinander verbunden. Gleichzeitig verschwindet auch die rote Marke.

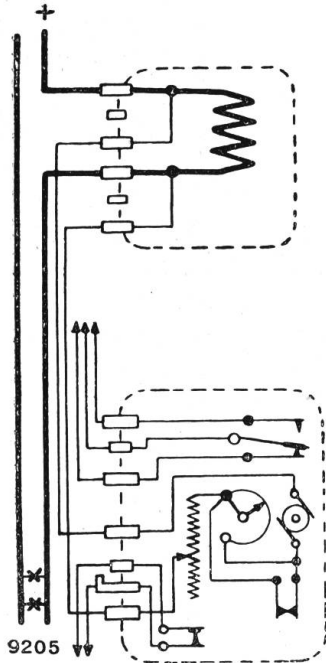


Fig. 4

Schaltungsschema eines Akkumulatoren-Zählers ohne Umschaltkontakt-Vorrichtung.

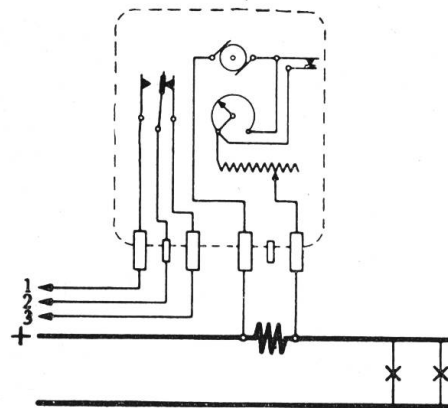


Fig. 5

Schaltungsschema eines Akkumulatoren-Zählers mit Umschaltkontaktvorrichtung und mit Einrichtung zur Berücksichtigung des Wirkungsgrades der Batterie.

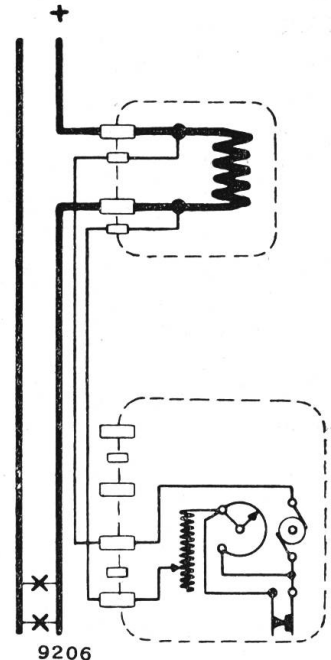


Fig. 6

Schaltungsschema eines Akkumulatoren-Zählers Type IBbc, mit nicht verstellbarem Kontakt am Ende der Ladung, einstellbarem Kontakt am Ende der Entladung und mit Signalkontaktvorrichtung.

Die *Umschaltkontaktvorrichtung* kann in mannigfacher Weise zur Betätigung der verschiedenartigsten optischen und akustischen Signale oder zur Steuerung anderweitiger Organe verwendet werden. Beispielsweise können zwei verschiedenfarbige Lampen eingeschaltet werden, von denen die an die Klemmen 1 und 2 angeschlossene das Ende der Ladung anzeigt, während die andere, zwischen den Klemmen 2 und 3 liegende, während des Entladevorganges bzw. bei noch nicht vollendeter Ladung brennt. Ebenfalls kann an die Klemmen 1 und 2 eine Klingel, Hupe oder Sirene angeschlossen werden, um das Ende der Ladung durch ein akustisches Signal anzuzeigen. Der Kontakt kann auch zur Betätigung eines Schaltautomaten dienen, wobei die Steuerleitung an die Klemmen 1 und 2 angeschlossen wird, wenn die Auslösespule kurz geschlossen werden soll. Ist hingegen der Steuerstromkreis zu unterbrechen, so sind die Klemmen 2 und 3 zu benützen.

Wird die Lademaschine durch einen Explosionsmotor angetrieben, so kann der Kontakt auch dazu benützt werden, um die Wicklung des Zündapparates an Eisen zu legen, wodurch der Motor abgestellt wird.

Durch diese Ausführung wird es auch ermöglicht, beispielsweise die Ladung der Batterie eines Elektroautomobils ohne weitere Aufsicht vorzunehmen, indem der Zähler die ladende Maschine nach Beendigung des Ladevorganges mit Hilfe des Umschalters automatisch umschaltet. Unter Umständen ist für die Betätigung eines grösseren Schalters ein Zwischenrelais notwendig. Durch Anwendung von Schaltuhren im unmittelbaren Anschlusse an das Primärnetz kann der selbsttätige Betrieb der Ladestellen noch weiter ausgestaltet werden, so dass auch das Einschalten der fertig angeschlossenen Ladestation zu Beginn des Nachttarifes ohne Bedienung erfolgt.

Bei einer weitem Ausführung des Akkumulatorenzählers ist die Umschaltkontaktvorrichtung derart ausgebildet, dass sie zum zweiten Male dann in Funktion tritt, wenn die Batterie vollständig entladen ist (Fig. 5 und 6).

Diese Ausführung unterscheidet sich von der vorangehenden dadurch, dass der Umschalter den zweiten Umschaltvorgang nicht mehr an ein und derselben Stelle vollzieht, sondern dass diese zweite Umschaltung auf irgend einem beliebig einstellbaren Wert der Skala erfolgt, während die erste Schaltung wie oben nach vollzogener Ladung stattfindet. Der verstellbare Zeiger 2 der ersten Ausführung

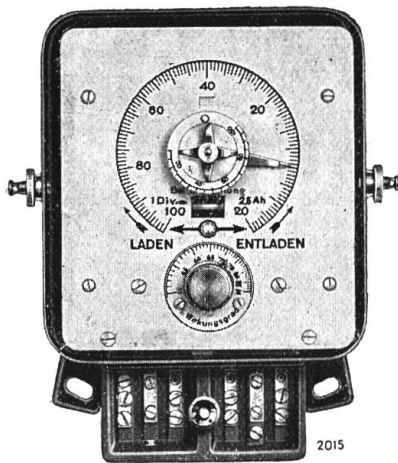


Fig. 7

Akkumulatorenzähler mit Einrichtung zur Berücksichtigung des Wirkungsgrades der Batterie, nicht verstellbarem Kontakt am Ende der Ladung, einstellbarem Kontakt am Ende der Entladung und mit Signalkontaktvorrichtung, Type IBbc, offen.

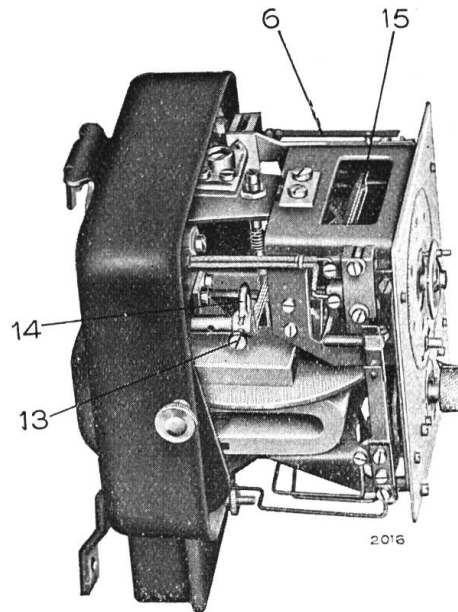


Fig. 8

Seitenansicht eines Akkumulatorenzählers Type IBbc.

- 6 Kontaktvorrichtung zum Kurzschliessen des Regulierwiderstandes 5,
- 13 Befestigungsschraube für Bürstenträger,
- 14 Bürstenträger,
- 15 Signalkontaktvorrichtung.

fällt in diesem Falle weg; dafür ist in der Mitte der Scheibe ein kleines Zifferblatt verstellbar angebracht (Fig. 7 und 8). Mit diesem Zifferblatt kann die andere Umschaltstellung regulierbar gemacht werden. Die eine Umschaltstellung gibt nach wie vor die Lage nach beendeter Ladung an, wobei der Umschaltvorgang bei der Stellung 0 erfolgt, bei der die Ladung vollzogen sein soll. Die andere Umschaltstellung wird je nach dem Zustande der Batterie nach vollzogener Ladung verstellbar gemacht (z. B. Entladung bis zu 85 % der Kapazität, damit bei Versagen der Ladegruppe oder bei Ausbleiben des Netzstromes noch eine Reserve für einige Betriebsstunden vorhanden ist). Ist die Batterie bis zum vorgesehenen Grade entladen, so wird ein Kontaktzeichen gegeben.

Diese Ausführung stellt insofern eine vollkommenere Lösung als die erste dar, als sie es ermöglicht, nach vollendeter Ladung irgend einen Signalapparat in Tätigkeit zu setzen und nach vollzogener Entladung eine von der ersteren verschiedene Signalgabe zu bewirken, da zwei entsprechende Kontaktstellungen vorhanden sind. Ausserdem gestattet diese Ausführung einen vollständig automatischen Betrieb, da durch den Umschaltkontakt direkt ein Schalter ausgelöst und wieder geschlossen werden kann, der seinerseits eine Ladeeinrichtung steuert (Umformergruppe, Gleichrichtergruppe usw.). Deswegen gelangt diese Ausführung besonders zur Anwendung bei selbsttätig arbeitenden Stromlieferungsanlagen, bei automatischer Ein- und Ausschaltung von Gleichrichteranlagen oder sonstigen Ladegruppen⁴⁾.

⁴⁾ Techn. Mittlg. der schweiz. Telegraphen- u. Telefonverwaltung 1929, No. 6, S. 240–241.

Eine weitere wertvolle Ergänzung erfährt die zuletzt beschriebene Ausführung des Akkumulatorenzählers durch Vorsehen eines Alarmkontaktes. Diese zusätzliche Signalkontaktvorrichtung hat den Zweck, falls nach vollzogener Entladung die Ladeeinrichtung nicht automatisch in Tätigkeit tritt, nach Ablauf einer gewissen Zeit einen Stromkreis zu schliessen und so durch ein akustisches oder optisches Signal auf die Störung aufmerksam zu machen. Sie kann aber auch dazu verwendet werden, bei Versagen der automatischen Ladevorrichtung den Entladestromkreis der Batterie direkt abzuschalten. Dieser Alarmkontakt schliesst sich, wenn sich der Zeiger um etwa 5 Teilstriche über die festgesetzte Entladungsgrenze hinaus bewegt hat. Die zusätzliche Signalkontaktvorrichtung stellt also ein Schutzmittel beim Versagen der selbsttätigen Ladeeinrichtung dar und verhütet damit eine zu weitgehende und somit schädliche Entladung der Batterie.

Die Elektrizitätsindustrie an der XIV. Schweizer Mustermesse in Basel.

Vom Generalsekretariat des SEV und VSE (Ing. M. Baumann).

606.4(494)

An der diesjährigen vierzehnten Schweizer Mustermesse, welche vom 26. April bis 6. Mai in Basel stattfand, beteiligten sich ungefähr gleichviele Aussteller wie im letzten Jahre (1929: 1083; 1930: 1090). Der Gruppe „Elektrizitätsindustrie“ angehörend, stellten 62 verschiedene Firmen ihre Erzeugnisse aus, darunter 13, welche letztes Jahr noch nicht zu den Ausstellern zu zählen waren. Dagegen beteiligten sich 16 Firmen, welche an der Messe 1929 vertreten waren, dieses Jahr nicht mehr. Von den Firmen der Gross-Elektromaschinenindustrie war nur die S. A. des Ateliers de Sécheron vertreten.

Im folgenden versuchen wir, einige Eindrücke von der Gruppe Elektrizitätsindustrie an der diesjährigen Mustermesse wiederzugeben, wobei ausdrücklich erwähnt sei, dass dieser Bericht weder alle Aussteller, noch alle ausgestellten Objekte umfassen kann. Genaue Auskunft darüber gibt der offizielle Messekatalog.

Elektrische Koch-, Heiz- und andere Wärmeapparate.

Wenn einmal ein Apparat einen gewissen Grad der Vollkommenheit erlangt hat und sich im praktischen Betriebe bewährt, fehlt die Notwendigkeit und damit der Anreiz zu weiteren prinzipiellen Verbesserungen. Diesen Umstand hat der Berichterstatter an der diesjährigen Mustermesse besonders an den elektrischen Kochherden und Warmwasserspeichern konstatieren können, die in den letzten Jahren eine gewaltige Entwicklung erfahren und nunmehr einen gewissen stationären Zustand erreicht haben. Im grossen und ganzen waren die gleichen Modelle anzutreffen, wie sie die verschiedenen Firmen schon letztes Jahr ausgestellt hatten, mit dem Unterschied, dass diese in manchen Beziehungen in praktischer Hinsicht noch etwas verbessert wurden. So werden z. B. der Rahmen und die Platte der Kochherde nicht mehr aus Grauguss, sondern aus Stahlblech hergestellt, da diese Teile in der Praxis oft beim Reinigen des Herdes etwas unsanft behandelt und bei Verwendung von Grauguss leicht zerstört werden können. Die Hausfrau wird es begrüssen, dass bei den neuen Herden scharfe Kanten und schwer zu reinigende Winkel vermieden und die ganze Konstruktion derart getroffen ist, dass überkochende oder ausgeschüttete Flüssigkeit nicht auf den Boden laufen, sondern sich auf meistens ausziehbaren Tropfblechen ansammeln und von dort leicht entfernt werden kann. Das bei älteren Modellen oft beobachtete Abspringen des Emails an den Kanten wird heute dadurch verhindert, dass alle Kanten durch Winkeleisen geschützt werden, die nicht hart, sondern etwas elastisch auf den emaillierten Flächen aufliegen,