

**Zeitschrift:** Revue suisse d'apiculture  
**Herausgeber:** Société romande d'apiculture  
**Band:** 129 (2008)  
**Heft:** 11-12

**Rubrik:** La question du mois

### **Nutzungsbedingungen**

Die ETH-Bibliothek ist die Anbieterin der digitalisierten Zeitschriften auf E-Periodica. Sie besitzt keine Urheberrechte an den Zeitschriften und ist nicht verantwortlich für deren Inhalte. Die Rechte liegen in der Regel bei den Herausgebern beziehungsweise den externen Rechteinhabern. Das Veröffentlichen von Bildern in Print- und Online-Publikationen sowie auf Social Media-Kanälen oder Webseiten ist nur mit vorheriger Genehmigung der Rechteinhaber erlaubt. [Mehr erfahren](#)

### **Conditions d'utilisation**

L'ETH Library est le fournisseur des revues numérisées. Elle ne détient aucun droit d'auteur sur les revues et n'est pas responsable de leur contenu. En règle générale, les droits sont détenus par les éditeurs ou les détenteurs de droits externes. La reproduction d'images dans des publications imprimées ou en ligne ainsi que sur des canaux de médias sociaux ou des sites web n'est autorisée qu'avec l'accord préalable des détenteurs des droits. [En savoir plus](#)

### **Terms of use**

The ETH Library is the provider of the digitised journals. It does not own any copyrights to the journals and is not responsible for their content. The rights usually lie with the publishers or the external rights holders. Publishing images in print and online publications, as well as on social media channels or websites, is only permitted with the prior consent of the rights holders. [Find out more](#)

**Download PDF:** 26.04.2026

**ETH-Bibliothek Zürich, E-Periodica, <https://www.e-periodica.ch>**

# La question du mois

Question posée en septembre 2008: **que faire ou comment faire pour éviter que les fourmis atteignent les ruches?**

Pour résoudre la question des fourmis, voici une petite introduction à la géobiologie pour comprendre le phénomène:

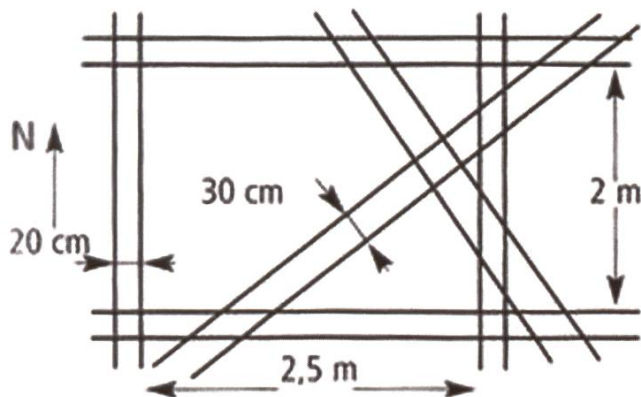
## Géobiologie

La géobiologie est l'étude des éléments du sol:

lignes telluriques, cours d'eau souterrains, failles qui ont une influence sur le « vivant » (plantes, arbres, animaux et êtres humains).

Depuis plus de cinquante ans, des physiciens, docteurs et radiesthésistes ont mis en évidence une certaine influence du sol ou d'un lieu sur la croissance ou le comportement d'une plante, d'un animal ou de l'homme.

Nous retenons, dans la pratique proche, les noms de HARTMANN et CURRY qui ont signalé la présence de différents réseaux électromagnétiques.



Le réseau « Hartmann »: maillage cardinal, en moyenne 2 m nord-sud et 2,50 m est-ouest (type filet de pêcheur à larges mailles sur l'ensemble de la planète et se ressentant même au plus haut de nos immeubles). Largeur des lignes: 20 cm.

Le réseau « Curry »: en diagonale du précédent mais avec des espacements irréguliers. Largeur des lignes: 30 à 40 cm.

De nombreux animaux évitent ces lignes: chiens, bovins, chevaux, porcs, chevreuils, cerfs, sangliers... d'autres les affectionnent: les chats, les fourmis et les hirondelles!

Quant à l'homme, il doit éviter la station prolongée à ces emplacements. Aussi le lit est-il l'objet que l'on doit installer avec le plus grand soin sans oublier le poste de travail, le fauteuil télé...!

En conclusion, retenons que tout élément vivant placé à la verticale des croisements de ligne ou « nœud » va se retrouver « fragilisé » à plus ou moins long terme. Soyons surtout attentifs aux plantations, aux emplacements de longue durée (arbustes, arbres, ruches, clapiers...).

Vous avez peut-être déjà fait des observations sur ce sujet, sinon ces réseaux sont facilement détectables par la plupart d'entre nous après un court apprentissage, à l'aide d'une baguette de noisetier, d'un pendule ou même avec les mains.

Ceci dit, pour vous débarrasser des fourmis dans un rucher ou ailleurs, il vous suffit de « neutraliser » le ou les réseaux qui s'y trouvent. Je l'ai fait chez

moi et au rucher et cela marche à merveille. Chez moi par exemple, le résultat était radical. Les enfants sont beaucoup plus sensibles encore que nous aux réseaux telluriques. Ayant eu le réseau HARTMANN très très serré, mes filles bougeaient tout le temps dans leur lit pendant leur sommeil. Depuis qu'on a neutralisé, on peut les coucher le soir et le matin on les trouve quasiment à la même place et elles sont beaucoup plus reposées!

Et pour ce qui est des abeilles, elles peuvent pleinement profiter de l'énergie terrestre et elles ne se portent pas plus mal!

Pour toute informations complémentaires sur la géobiologie vous pouvez contacter: Monsieur **Emmanuel Ottmann**, Géobiologue au 026 915 33 04, 079 778 16 31 ou par mail: [eottmann@bluewin.ch](mailto:eottmann@bluewin.ch)

Il vous neutralisera volontiers les ruchers et maisons à des prix tout à fait abordables.

Avec mes meilleures salutations et bien du plaisir dans l'apiculture,  
Cornelia Chassot, La Part-Dieu, 1635 La Tour-de-Trême.

### **Histoire de fourmis, propos de Sylvain Robert**

**Petites noires:** – nettoyer le couvre-cadre régulièrement et déposer quelques gousses d'ail sur celui-ci.

**Fourmis de forêt:** – un déplacement est nécessaire car celles-ci rongent les veines du bois.

La question posée ce mois est la suivante :

**Quel risque y a-t-il, à consommer du miel périmé depuis plusieurs années; peut-on avoir des éruptions cutanées après avoir consommé du miel périmé?**

**Qu'en pensent les spécialistes des miels?**

**Est-ce une question en relation avec le HMF?**

### **TRAITEMENT HIVERNAL**

**Evaporateur Varrogaz** (brevet déposé)

Sans batterie, fonctionne avec une lampe à gaz, efficace à 98 %, simple, rapide, par le trou de vol, adaptable à tous les systèmes de ruches.

**Testé par le Liebefeld** (voir journal SAR mai 2004)

**Prix: Fr. 130. – + frais de port**

**Robert Praz**, Route du Sanetsch 54,  
**1950 Sion, tél. 027 322 48 19**

