

Zeitschrift: Journal suisse d'apiculture
Herausgeber: Société romande d'apiculture
Band: 90 (1993)
Heft: 9

Rubrik: Conseils aux débutants

Nutzungsbedingungen

Die ETH-Bibliothek ist die Anbieterin der digitalisierten Zeitschriften auf E-Periodica. Sie besitzt keine Urheberrechte an den Zeitschriften und ist nicht verantwortlich für deren Inhalte. Die Rechte liegen in der Regel bei den Herausgebern beziehungsweise den externen Rechteinhabern. Das Veröffentlichen von Bildern in Print- und Online-Publikationen sowie auf Social Media-Kanälen oder Webseiten ist nur mit vorheriger Genehmigung der Rechteinhaber erlaubt. [Mehr erfahren](#)

Conditions d'utilisation

L'ETH Library est le fournisseur des revues numérisées. Elle ne détient aucun droit d'auteur sur les revues et n'est pas responsable de leur contenu. En règle générale, les droits sont détenus par les éditeurs ou les détenteurs de droits externes. La reproduction d'images dans des publications imprimées ou en ligne ainsi que sur des canaux de médias sociaux ou des sites web n'est autorisée qu'avec l'accord préalable des détenteurs des droits. [En savoir plus](#)

Terms of use

The ETH Library is the provider of the digitised journals. It does not own any copyrights to the journals and is not responsible for their content. The rights usually lie with the publishers or the external rights holders. Publishing images in print and online publications, as well as on social media channels or websites, is only permitted with the prior consent of the rights holders. [Find out more](#)

Download PDF: 26.04.2026

ETH-Bibliothek Zürich, E-Periodica, <https://www.e-periodica.ch>

CONSEILS AUX DÉBUTANTS

C'est en septembre que débute l'année apicole, avec le nourrissage des colonies...

Dans le bulletin du mois passé, je vous ai entretenu des différentes possibilités de nourrissage. Pour ce mois de septembre, je vous propose quelques questions et réponses sur les sujets suivants :

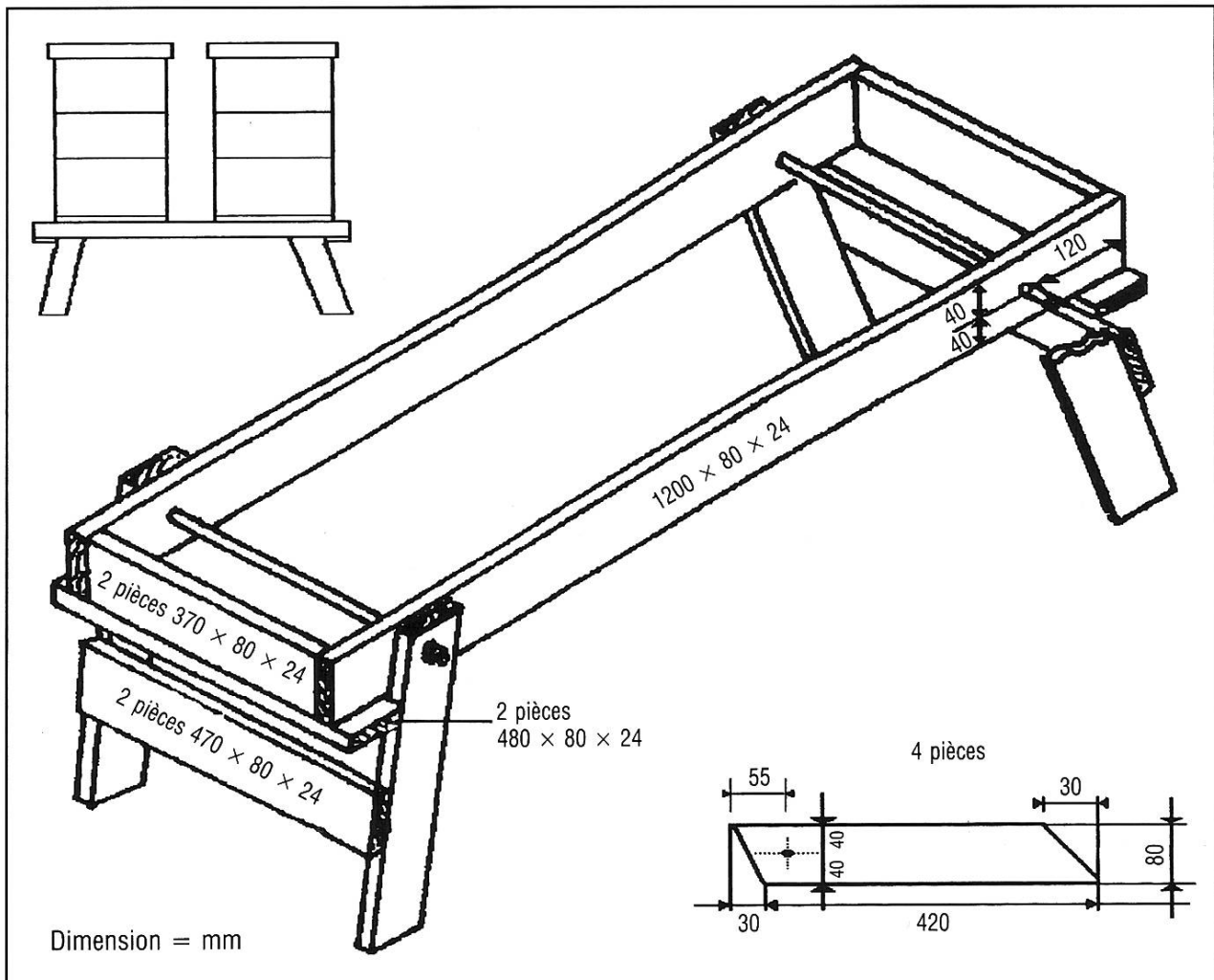
Quelle que soit l'importance de votre rucher, il faut chercher à optimiser son temps et son travail, notamment par le choix de la ruche et celui de l'emplacement.

Le choix de la ruche

Celui-ci dépendra de différents facteurs, à savoir : quels sont les types de ruches qui se trouvent dans les environs où les ruches seront installées ? Très généralement il s'agira de ruches du type Dadant-Blatt. Puis, en fonction de ce type de ruche, il y a encore la possibilité de choisir le système standard avec un grand cadre de corps et un cadre de hausse qui correspond à la moitié de la hauteur du cadre de corps, d'où l'obligation d'avoir deux types de cadres : les cadres de corps et les cadres de hausse. Actuellement, bien des constructeurs de ruches offrent la possibilité d'acheter des ruches « type Dadant-Blatt divisible ». Ce type de ruche présente l'avantage de n'avoir qu'un seul type de cadres pour le corps de ruche et pour les hausses. Il vous sera donc toujours possible de bénéficier de l'aide d'un apiculteur pour vous prêter un cadre de hausse que vous pourrez installer sans difficulté dans deux corps de divisible.

Le choix de l'emplacement

Lors du choix de l'emplacement, il faudra veiller à ne pas disperser les ruches, mais de les garder dans un rayon acceptable. Une attention particulière devra être portée aux qualités d'hivernage, essentielles pour un emplacement. La pose de thermomètres mini-maxi à plusieurs endroits vous donnera de précieux renseignements dans ce domaine. On peut constater des différences de plus de 10°C entre des emplacements situés à moins de 100 mètres. Un emplacement devra également assurer un bon développement printanier et, pour un rucher fixe, favoriser une miellée continue pendant toute la saison.



Sur ce sujet, je vous propose un article publié dans la *Revue française d'Apiculture* N° 530/1993, (voir article p. 358) sous la plume de M. Jean Peyre. La remarque de celui-ci au sujet du rapport entre la quantité de miel récolté et la pluviométrie est également valable en Romandie pour certaines fleurs, entre autres le tilleul. Bien entendu, lorsque M. Peyre parle de quantité de pluie, il s'agit par exemple d'un été où les journées pluvieuses sont bien réparties entre les journées de pluie (pas trop forte) et de chaleurs, et non pas de pluies de courte durée, très importantes, avec des journées froides comme cela arrive chez nous.

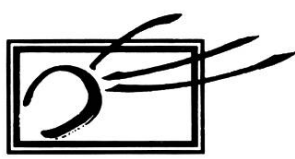
Pour terminer ce sujet, se pose tout naturellement la question du support pour la ruche. Ci-après je vous propose un «chevalet» très facile à faire soi-même. Je l'ai personnellement expérimenté et le trouve très pratique, pour les raisons suivantes: il est très facile à réaliser, il est pliable, donc très peu encombrant s'il faut déplacer la ruche, et il permet de supporter deux ruches. Ce dessin est repris de la revue apicole des apiculteurs flamands de février 1990.

Votre Mouch'ti Emile



Pour une apiculture couronnée de succès

- | | |
|---|--|
| <p>APIFONDA
nourriture stimulante
favorise le développement des ruches pépinières (nucléés)
pour une meilleure croissance du couvain
pour un nourrissage durant les périodes de mauvais temps
pour un nourrissage précoce, avant l'hiver</p> | <p>APIINVERT</p> <ul style="list-style-type: none"> ○ la composition spécifique favorise la longévité de vos abeilles ○ composé de saccharose, de glucose et de fructose ○ il reste absolument stable et ne cristallise pas dans les cadres ○ bien assimilé et apprécié des abeilles ○ pour un nourrissage hivernal tardif (assimilation rapide) |
|---|--|



SÜDZUCKER

Producteur: SÜDZUCKER AG D-8703 Ochsenfurt

Les deux produits sont disponible dans les magasins apicoles.