

Zeitschrift: Journal suisse d'apiculture
Herausgeber: Société romande d'apiculture
Band: 86 (1989)
Heft: 9

Rubrik: Trucs et astuces

Nutzungsbedingungen

Die ETH-Bibliothek ist die Anbieterin der digitalisierten Zeitschriften auf E-Periodica. Sie besitzt keine Urheberrechte an den Zeitschriften und ist nicht verantwortlich für deren Inhalte. Die Rechte liegen in der Regel bei den Herausgebern beziehungsweise den externen Rechteinhabern. Das Veröffentlichen von Bildern in Print- und Online-Publikationen sowie auf Social Media-Kanälen oder Webseiten ist nur mit vorheriger Genehmigung der Rechteinhaber erlaubt. [Mehr erfahren](#)

Conditions d'utilisation

L'ETH Library est le fournisseur des revues numérisées. Elle ne détient aucun droit d'auteur sur les revues et n'est pas responsable de leur contenu. En règle générale, les droits sont détenus par les éditeurs ou les détenteurs de droits externes. La reproduction d'images dans des publications imprimées ou en ligne ainsi que sur des canaux de médias sociaux ou des sites web n'est autorisée qu'avec l'accord préalable des détenteurs des droits. [En savoir plus](#)

Terms of use

The ETH Library is the provider of the digitised journals. It does not own any copyrights to the journals and is not responsible for their content. The rights usually lie with the publishers or the external rights holders. Publishing images in print and online publications, as well as on social media channels or websites, is only permitted with the prior consent of the rights holders. [Find out more](#)

Download PDF: 26.04.2026

ETH-Bibliothek Zürich, E-Periodica, <https://www.e-periodica.ch>

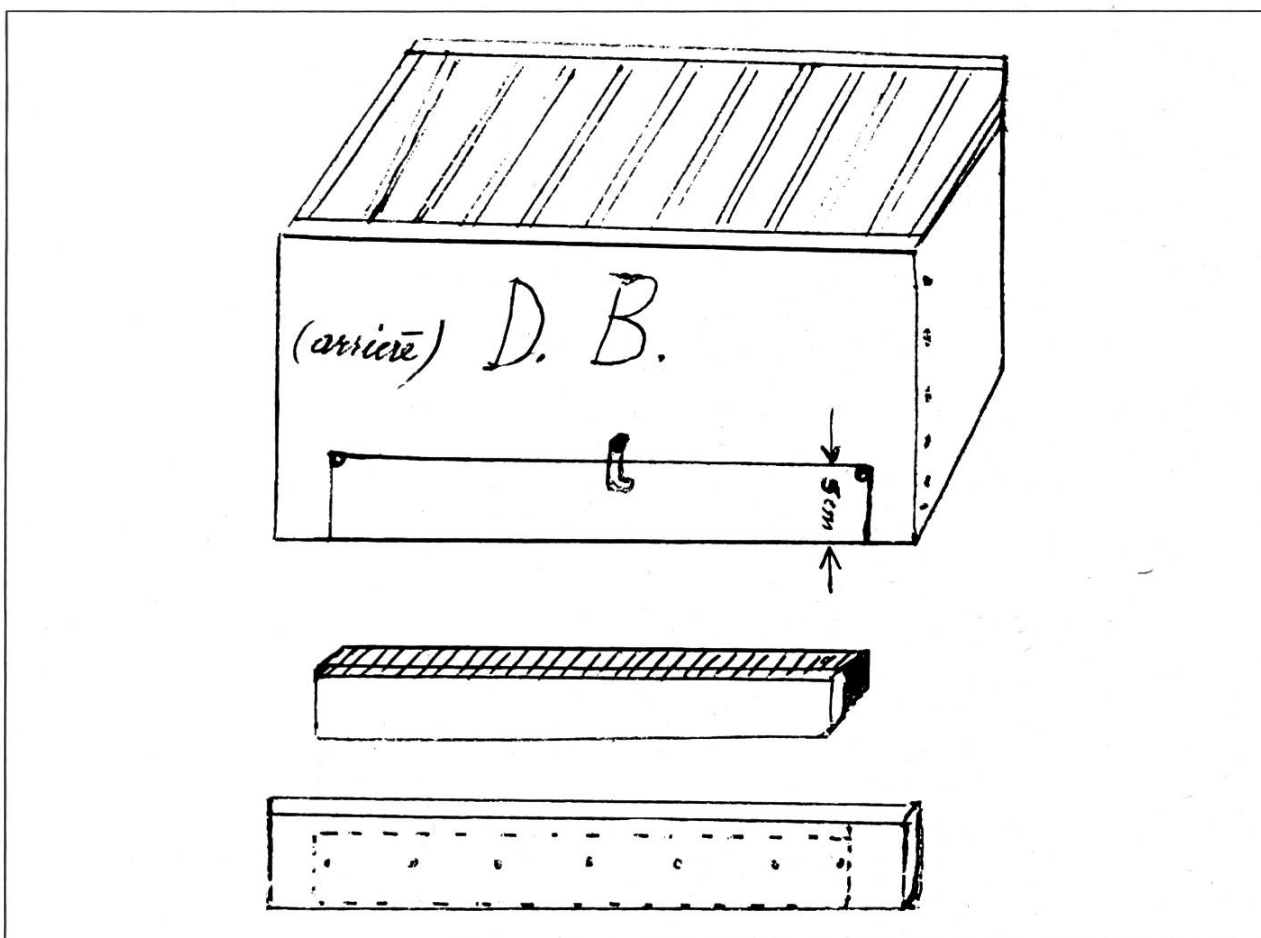
TRUCS ET ASTUCES

Une modification très simple pour faciliter le nettoyage des plateaux des ruches DB et pour placer les grilles de contrôle antivarroas

Truc N° 1 de M. Julien Bourdilloud

Pour le nettoyage du plateau DB et pour y placer les grilles de contrôle antivarroas: découper l'arrière de la ruche avec une scie sauteuse après y avoir percé à chaque bout un trou avec une mèche de 8 mm. Dans le sens vertical, scier avec une scie à métaux, à cause des clous, puis avec la scie sauteuse.

La partie découpée est ensuite recouverte d'une planchette clouée sur cette dernière et un petit levier fixera le tout à la ruche.



Truc N° 2 de M. Robert Faucherre

On pratique une ouverture délimitée entre les deux traverses (moins 4 mm de chaque côté) et en longueur correspondant au vide du corps de ruche, moins 20 à 30 mm.

