

Zeitschrift: Journal suisse d'apiculture
Herausgeber: Société romande d'apiculture
Band: 82 (1985)
Heft: 4

Rubrik: Échos de partout

Nutzungsbedingungen

Die ETH-Bibliothek ist die Anbieterin der digitalisierten Zeitschriften auf E-Periodica. Sie besitzt keine Urheberrechte an den Zeitschriften und ist nicht verantwortlich für deren Inhalte. Die Rechte liegen in der Regel bei den Herausgebern beziehungsweise den externen Rechteinhabern. Das Veröffentlichen von Bildern in Print- und Online-Publikationen sowie auf Social Media-Kanälen oder Webseiten ist nur mit vorheriger Genehmigung der Rechteinhaber erlaubt. [Mehr erfahren](#)

Conditions d'utilisation

L'ETH Library est le fournisseur des revues numérisées. Elle ne détient aucun droit d'auteur sur les revues et n'est pas responsable de leur contenu. En règle générale, les droits sont détenus par les éditeurs ou les détenteurs de droits externes. La reproduction d'images dans des publications imprimées ou en ligne ainsi que sur des canaux de médias sociaux ou des sites web n'est autorisée qu'avec l'accord préalable des détenteurs des droits. [En savoir plus](#)

Terms of use

The ETH Library is the provider of the digitised journals. It does not own any copyrights to the journals and is not responsible for their content. The rights usually lie with the publishers or the external rights holders. Publishing images in print and online publications, as well as on social media channels or websites, is only permitted with the prior consent of the rights holders. [Find out more](#)

Download PDF: 26.04.2026

ETH-Bibliothek Zürich, E-Periodica, <https://www.e-periodica.ch>

Echos de partout

M. Noël Michel, du Centre d'étude et d'information apicole de Mons-Jurbise (Belgique), nous adresse la documentation qui suit. Nous tenons à remercier très vivement M. Michel de son envoi, qui ne manquera pas d'intéresser nos lecteurs et les incitera à essayer le système proposé.

Ph. Laperrousaz

AMÉLIORATION DE L'HABITAT DE L'ABEILLE

Dans les temps anciens, l'habitat recherché par l'abeille était, dans nos contrées, le tronc creux de l'arbre. C'est une des raisons pour lesquelles le bois est le matériau noble pour les constructions de ruches.

L'énorme avantage du tronc creux de l'arbre, c'est d'être plus ou moins sphérique, ce qui permet à l'abeille d'hiverner dans les meilleures conditions, en consommant le minimum de provisions.

Moins les abeilles consomment de provisions pendant la période hivernale, plus elles vivent longtemps. C'est ainsi que des colonies faibles, provenant d'essaims tardifs, ne comprenant que quelques milliers d'abeilles, hivernent facilement dans des «cattoires» avec deux ou trois kilos de provisions. Une telle colonie logée dans une ruche à cadres mobiles, quel que soit son calorifuge, ne survivrait pas au-delà du début de décembre.

Nos aïeux qui ont conçu la fameuse cattoire (ruche construite en

paille de seigle tressée ou en vanerie recouverte de bouse de vache séchée), avaient une connaissance profonde de la vie des abeilles puisqu'ils leur avaient construit cette merveilleuse maison. La cattoire de forme hémisphérique est, et restera, l'habitat idéal des abeilles car elle leur permet d'hiverner dans des conditions parfaites d'hygiène et d'alimentation.

Vers le 10 septembre 1982, j'ai enruché, en cattoire, un essaim d'environ 2000 abeilles, trouvé sous la plate-forme d'une habitation. Je lui ai donné en tout deux litres de sirop, ce qui lui a permis de construire trois petits rayons d'environ 1 dm² chacun. Ce minuscule essaim a parfaitement hiverné et ce n'est qu'en mars que j'ai commencé à le nourrir. En juin, je divisais la colonie par tapotement afin de peupler une cattoire supplémentaire.

Avec l'apparition de la ruche à cadres mobiles, les cattoires ont pratiquement disparu des ruchers

de chez nous pendant plus d'un demi-siècle. Mais tous les apiculteurs n'étaient pas partisans de cette exploitation intensive des abeilles. Certains sont restés fidèles à la ruche fixe.

L'abbé Waret a créé une ruche superposable, sans cadre, qui est malgré tout une lointaine cousine de la cattoire. Elle est cubique et présente des inconvénients pour l'abeille et l'apiculteur.

Le docteur Izara a amélioré un système semblable en rendant l'intérieur du corps de ruche octogonal.

Pour lutter efficacement contre la recrudescence possible de cer-

taines épidémies et l'apparition de nouvelles maladies, il est de la plus grande importance d'améliorer les conditions de vie des abeilles dans les ruches à cadres mobiles.

Nous savons que l'hivernage des abeilles avec des provisions de miel augmente considérablement leur résistance aux maladies et particulièrement à la varroase. Les abeilles logées en ruche à cadres ont besoin pour hiverner de 12 à 15 kg de provisions suivant le modèle utilisé, ce qui représente la moyenne de production en miel par unité. Il faut bien admettre que dans ces conditions d'hivernage,

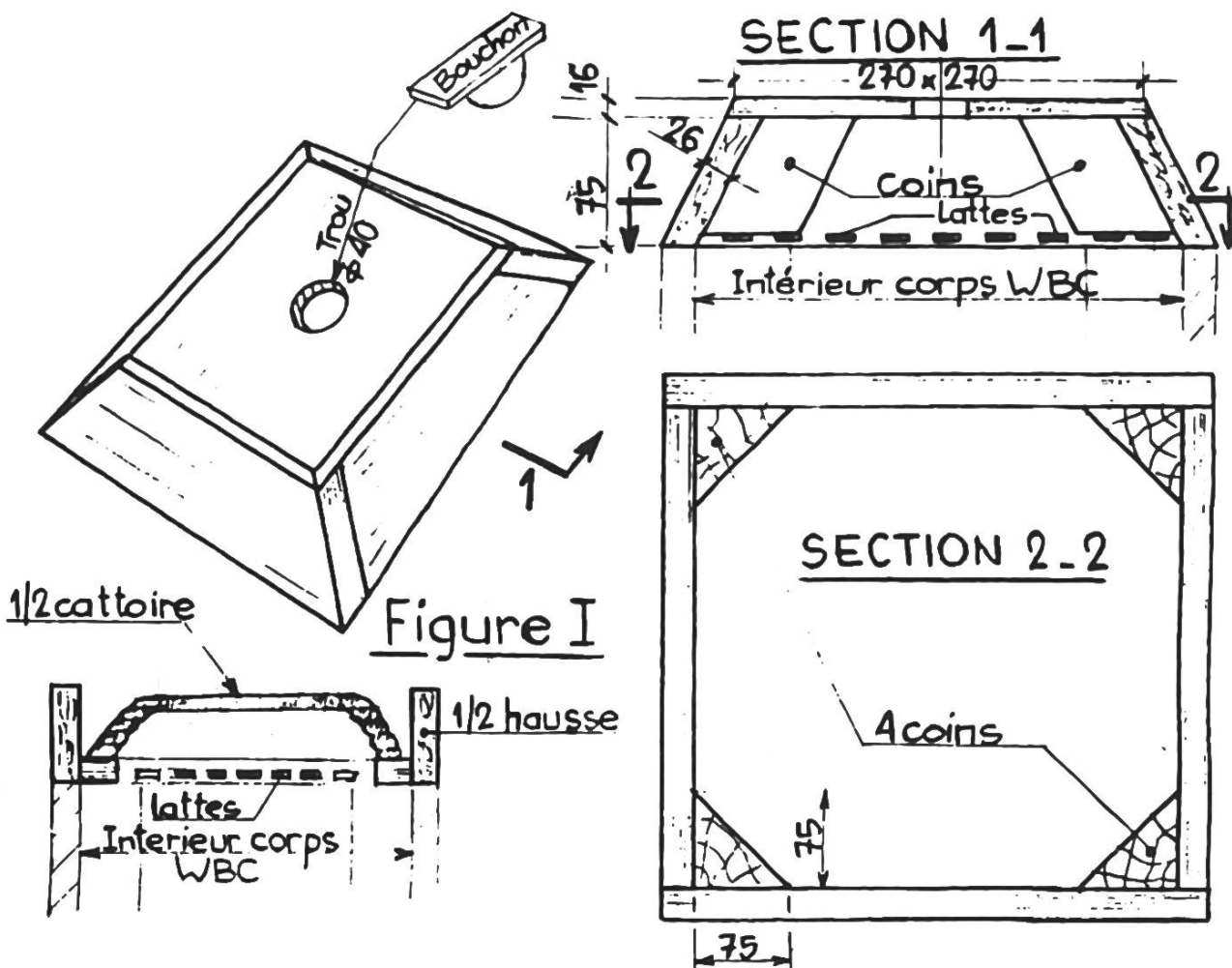
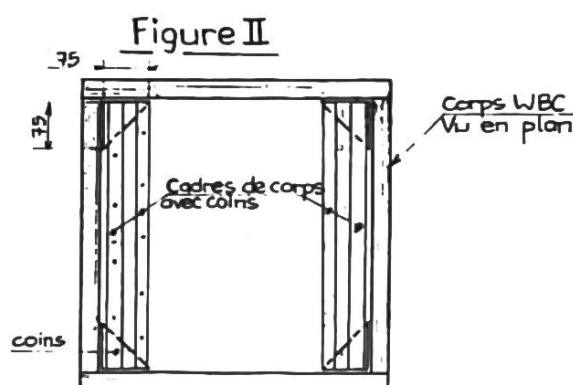


Figure I

on ne pourrait pas souvent récolter le miel. Par contre, la même colonie hivernant en cattoire consommera à peine 6 kg, c'est-à-dire moins de la moitié!

Il faut donc modifier la ruche à cadres, puisque ce n'est pas demain que l'apiculteur retournera aux ruches anciennes. Nous pouvons, au moyen de deux modifications, rendre la ruche à cadres hémisphérique de l'intérieur, tout en lui gardant ses avantages. La solution ayant été trouvée avec la ruche WBC peut être étendue aux autres ruches.

Le plateau couvre-cadre est supprimé définitivement et remplacé par un dôme en bois (voir plan, fig. 1) ou une demi-cattoire à faire serti dans une demi-hausse. Ce dôme est fermé à sa base par des lattes pour empêcher la fixation des constructions sur le dessus des cadres du corps de ruche. Ce dôme est placé au printemps. Les bâtisses sont amorcées en plaçant un morceau de cire bâtie qui sera serti entre la voûte du dôme et une latte inférieure. Les abeilles ont horreur du vide. Dès les premières rentrées de nectar, le dôme est rapidement rempli de rayons et de nectar que les abeilles s'empressent d'operculer. Sa contenance varie entre 5 et 7 kilos suivant qu'il est adapté à la WBC ou à la DB. Ce seront les provisions d'hiver. Ces provisions operculées ne pourraient être entamées par les abeilles qu'en cas de disette prolongée pendant la bonne saison.



Ce dôme ne quittera plus la ruche. Elle sera rendue totalement hémisphérique en construisant en rive, de chaque côté du corps de la DB ou du corps supérieur de la WBC, un bloc de deux cadres qui viennent fermer les coins et lui donner la forme octogonale (fig. 2). La ruche modifiée se conduit comme toutes les autres ruches. Les hausses s'intercalent entre le dôme et le ou les corps. En dehors de la période d'hivernage, cette structure hémisphérique est moins importante. Le dôme est ramené, après enlèvement des hausses, sur le corps à couvain et la ruche est prête pour l'hivernage.

Je conseille cependant de donner trois litres de sirop additionnés de 10% de vinaigre pour acidifier fortement une partie des provisions.

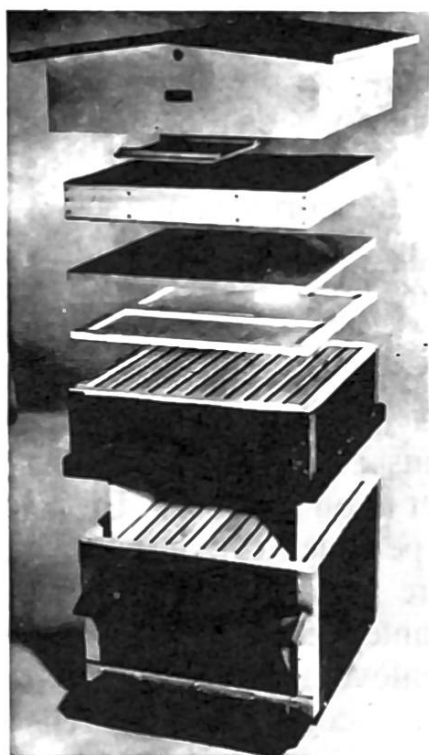
Des ruches semblables sont expérimentées depuis 1982 avec les meilleurs résultats.

Ce système complet fut présenté au Congrès de Liège.

Noël Michel,
*Centre d'étude et
d'information apicole
de Mons-Jurbise*

Toujours à votre disposition

et pour chaque usage, du matériel apicole de qualité



- Ruches pastorales, montées et non montées
- Cadres Dadant et suisses, montés avec cire ou non montés
- Ruchettes à essaim et d'élevage
- Cire gaufrée « Rithner »
- Miélo-candi et sirops
- Pharmacie apicole
- Extracteurs, maturateurs
- Tous emballages à miel
- Nourrisseurs en bois et plastique de 1 à 10 litres
- Librairie apicole

Toutes pièces détachées en bois pour ruches

Tout l'équipement en tôle pour ruches

Tout est livrable du stock

Rithner & Cie, 1870 Monthey, Tél. 025/71 21 54

À VENDRE

à Posieux (FR)

un rucher de 13 colonies avec matériel apicole.

Tél. (066) 2271 55.

À VENDRE

9 ruches DB peuplées avec accessoires, extracteur, hausses, etc.

John Richard, Bel-Orne 10, Prilly, tél. (021) 2475 26.

À VENDRE

Rucher, environ 30-35 ruches peuplées avec tout le matériel d'exploitation. Tout de suite, prix à discuter, au Val-de-Ruz.

Tél. (031) 232286.

À VENDRE

Nucléus et ruches sur cadre DB. Souches sélectionnées, carnioliennes. Sur commande dès fin mai, avec reines 1985.

R. Staub, avenue de Bussy 33, 1510 Moudon, tél. (021) 951454.

À VENDRE

pour cause de décès : 1 extracteur et matériel divers en bon état.

S'adresser à : **M^{me} Léon Thorin, Villars-sous-Mont, tél. (029) 81323, Gruyères.**

À VENDRE

Dès fin avril, nucléi de souche carniolienne sur cadre DB. Prix officiel.

Bernard Michellod, Le Saillen, 1961 Salins, tél. (027)2241 18.

À VENDRE

sans les abeilles, ruches DB complètes en parfait état.

Etudiez l'exposé de mes 50 ans de recherches apicoles et la pratique de l'apiculture, entièrement nouvelle et inédite, que j'ai mise au point et expérimentée avec le plus grand succès.

Envoi de mes 6 brochures dès réception d'un mandat de Fr. 40.—.

Alfred MICHEL, 15, chemin de Carabot, 1213 ONEX, tél. (022) 572710.

À VENDRE

Un rucher de 17 ruches peuplées et place pour 32 ruches, système Burki avec tout le matériel.

S'adresser: Adolphe Heüsler, route Cœuve 40, 2900 Porrentruy, tél. (066) 6616 18.