

**Zeitschrift:** Journal suisse d'apiculture  
**Herausgeber:** Société romande d'apiculture  
**Band:** 76 (1979)  
**Heft:** 4

**Rubrik:** Conseils aux débutants

### **Nutzungsbedingungen**

Die ETH-Bibliothek ist die Anbieterin der digitalisierten Zeitschriften auf E-Periodica. Sie besitzt keine Urheberrechte an den Zeitschriften und ist nicht verantwortlich für deren Inhalte. Die Rechte liegen in der Regel bei den Herausgebern beziehungsweise den externen Rechteinhabern. Das Veröffentlichen von Bildern in Print- und Online-Publikationen sowie auf Social Media-Kanälen oder Webseiten ist nur mit vorheriger Genehmigung der Rechteinhaber erlaubt. [Mehr erfahren](#)

### **Conditions d'utilisation**

L'ETH Library est le fournisseur des revues numérisées. Elle ne détient aucun droit d'auteur sur les revues et n'est pas responsable de leur contenu. En règle générale, les droits sont détenus par les éditeurs ou les détenteurs de droits externes. La reproduction d'images dans des publications imprimées ou en ligne ainsi que sur des canaux de médias sociaux ou des sites web n'est autorisée qu'avec l'accord préalable des détenteurs des droits. [En savoir plus](#)

### **Terms of use**

The ETH Library is the provider of the digitised journals. It does not own any copyrights to the journals and is not responsible for their content. The rights usually lie with the publishers or the external rights holders. Publishing images in print and online publications, as well as on social media channels or websites, is only permitted with the prior consent of the rights holders. [Find out more](#)

**Download PDF:** 26.04.2026

**ETH-Bibliothek Zürich, E-Periodica, <https://www.e-periodica.ch>**



---

## Conseils aux débutants

---

Avril 1979

L'hiver s'est assez bien passé dans l'ensemble de nos régions romandes et les premiers contacts avec nos collègues apiculteurs nous apprennent que les ruches hivernées répondent à l'appel printanier. Chaque ruche nous a fourni la preuve d'un réveil par ses allées et venues au trou de vol, de même que par l'évacuation de nombreux cadavres, tirés hors de la ruche à grand peine.

Les apports de pollen vous ont fait savoir que la ponte avait repris et que ces colonies bénéficiaient d'un équilibre ambiant normal. Les retours de froid sont toujours à craindre et le calfeutrage est très important en cette période. Vos abeilles ont un grand besoin de chaleur pour élever, et les effectifs en voie de renouvellement sont encore faibles au point de vue numérique. Sachez aussi que c'est maintenant que le plus grand nombre de vos abeilles d'automne vont être remplacées.

Nous partons de l'idée que vos visites ont été effectuées tel que préconisé dans notre bulletin précédent et que vous avez pu profiter d'un à deux jours de vraiment beau pour «resserrer» le volume de vos colonies, en fonction du degré d'occupation des cadres pour les abeilles de chacune d'entre elles.

Et maintenant, que penser du «Stimulant de printemps»?...

Dans les régions où l'apiculteur mise sur la récolte de miel de fleurs, c'est environ 40 à 50 jours avant celle-ci qu'il donne un sirop pour stimuler la ponte.

Ce sirop fait de 1 kg de sucre par litre d'eau, sera additionné d'un peu de miel chauffé d'abord au bain-marie et distribué encore tiède, le soir et par petites doses. Prendre la précaution de rétrécir vos entrées pour éviter un éventuel pillage!

Ce nourrissage «stimulant» peut être très séduisant mais demande d'être appliqué avec jugement suivant les conditions naturelles de votre contrée. Un abus pourrait nuire plutôt que d'apporter le résultat recherché. En effet, la ponte peut prendre une surface disproportionnée à l'effectif, puisque forcée par cet apport artificiel de nourriture, et, lors d'un brusque retour de froid, la

colonie en se resserrant pourrait être obligée à un abandon de couvain. Conséquences néfastes et risque de développement de toutes sortes de maladies.

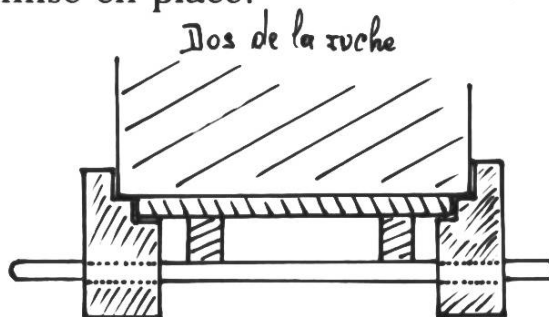
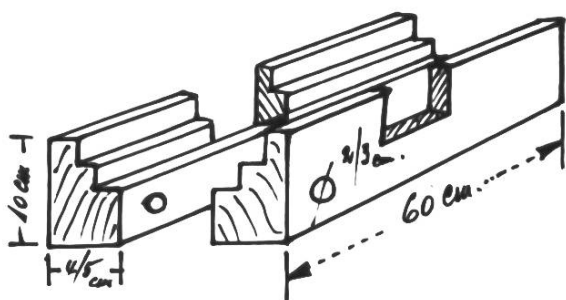
Si par contre vous habitez une contrée plus tardive, et pour autant bien sûr que les réserves le permettent, laissez vos colonies se développer normalement au printemps. Vous réduirez certainement l'essaimage et disposerez de fortes populations pour la miellée!...

Pour terminer et pour récompenser aussi ceux qui ont eu la patience de me lire tout au long des trois années de mon premier mandat, permettez-moi de vous glisser une «idée pratique» qui vous facilitera dans le travail de nettoyage des fonds de vos ruches habitées.

Enlever d'éventuels cadavres trop nombreux, de petites constructions de cire, ou particules d'opercules tombées sur le fond n'est pas difficile, au besoin. Ce travail est à faire à toutes vos ruches au printemps, à l'aide d'une spatule ou d'un raclet, et vous en profiterez pour passer vos plateaux au chalumeau, par la même occasion.

Vous trouverez, sur le marché d'articles apicoles et auprès de nos fournisseurs habituels, un jeu de cales appropriées, pour le prix d'environ **Fr. 25.—**. Mais si vous avez la possibilité de bricoler, vous aurez la chance de pouvoir les fabriquer vous-même ou de les améliorer selon la proposition qui va suivre.

Pour fabriquer votre «lève-ruche» et vous permettre de soulever vos ruches sans difficulté, munissez-vous tout d'abord de deux cales de bois de 60 cm. de longueur, de 10 cm. de hauteur et de 4 à 5 cm. de largeur. (Contrôlez la hauteur de vos plateaux avant de débiter et adaptez les dimensions si nécessaire). Les façonner selon schémas et prévoir en plus, deux trous et un tuyau métallique (ou manche à balai) que vous pourrez enfiler transversalement dans les trous respectifs pour éviter à votre première cale de se coucher accidentellement au moment où vous soulevez votre ruche pour y placer la deuxième. Il en est du reste de même lorsqu'on pratique l'opération inverse après nettoyage, c'est-à-dire lorsqu'on désire enlever la première cale pour la remise en place.

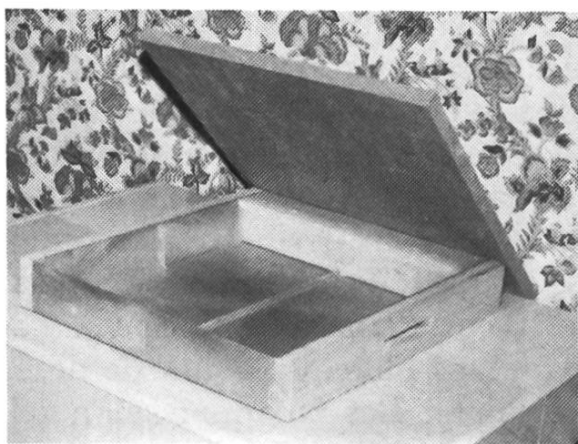


Pratiquer en posant vos cales de chaque côté de la ruche et les assembler par l'introduction du tuyau. Soulever ensuite d'un côté en rapprochant votre cale contre la ruche, puis de l'autre en faisant de même. Le jour fait au milieu de vos pièces vous permet de passer votre main durant l'opération. Le plateau tombe sur la 2<sup>e</sup> battue et s'extrait ensuite, par l'avant, comme un tiroir posé sur glissières. Votre ruche est ainsi suspendue et ce n'est plus qu'un jeu d'enfant pour nettoyer seul vos plateaux sans déranger beaucoup vos abeilles et dans un temps minimum. Bonne chance!...

*M. Léchaire*

## Grande nouveauté 79!

**Nouveau nourrisseur 10 litres**, en matière plastique anti-choc, avec traverse graduée 2 à 10 l., amovible pour nourrissage au sirop ou candi.



**LE NOURRISEUR DE L'AVENIR!** S'adapte tel quel à la ruche sans encadrement, directement sur la planche couvre-cadres. N° A 10 avec le *plateau isolant* A 11 comme couvercle. Il remplit toutes les conditions pour un nourrissage spéculatif ou massif tout en assurant une isolation suffisante et une captation parfaite des vapeurs de condensation durant la saison hivernale, ceci grâce au nouveau plateau isolant de 22 mm d'épaisseur.

**Nourrisseur 10 litres**, pour DB 12 cadres (50 × 47 cm).

Prix pour nourrisseurs seuls, sans les éléments A 10 et A 11

**Fr. 29.—**

**Nourrisseur 10 litres**, pour DB 10 cadres (50 × 42 cm).

Prix pour nourrisseurs seuls, sans les éléments A 10 et A 11

**Fr. 21.—**

**RITHNER FRÈRES - Chili 29 - 1870 MONTHEY**

Tél. 025/71 21 54

**A vendre 10 ruches DB, habitées, avec hausses.**

**S'adresser: Francis Nydegger, 2126 Les Verrières, tél. (038) 66 11 65.**