

**Zeitschrift:** Journal suisse d'apiculture  
**Herausgeber:** Société romande d'apiculture  
**Band:** 63 (1966)  
**Heft:** 4

## Werbung

### Nutzungsbedingungen

Die ETH-Bibliothek ist die Anbieterin der digitalisierten Zeitschriften auf E-Periodica. Sie besitzt keine Urheberrechte an den Zeitschriften und ist nicht verantwortlich für deren Inhalte. Die Rechte liegen in der Regel bei den Herausgebern beziehungsweise den externen Rechteinhabern. Das Veröffentlichen von Bildern in Print- und Online-Publikationen sowie auf Social Media-Kanälen oder Webseiten ist nur mit vorheriger Genehmigung der Rechteinhaber erlaubt. [Mehr erfahren](#)

### Conditions d'utilisation

L'ETH Library est le fournisseur des revues numérisées. Elle ne détient aucun droit d'auteur sur les revues et n'est pas responsable de leur contenu. En règle générale, les droits sont détenus par les éditeurs ou les détenteurs de droits externes. La reproduction d'images dans des publications imprimées ou en ligne ainsi que sur des canaux de médias sociaux ou des sites web n'est autorisée qu'avec l'accord préalable des détenteurs des droits. [En savoir plus](#)

### Terms of use

The ETH Library is the provider of the digitised journals. It does not own any copyrights to the journals and is not responsible for their content. The rights usually lie with the publishers or the external rights holders. Publishing images in print and online publications, as well as on social media channels or websites, is only permitted with the prior consent of the rights holders. [Find out more](#)

**Download PDF:** 26.04.2026

**ETH-Bibliothek Zürich, E-Periodica, <https://www.e-periodica.ch>**

N'oubliez pas de réserver dès aujourd'hui vos **essaims avec reines** marquées 1965, chez **Giacomo Signorelli**, 6648 Minusio, Tessin, tél. (039) 7 57 04.

Offrons **essaims naturels**, pure race italienne, certificat de santé au prix du jour.  
S'adresser à **Rima Mauri-Bacciarini**, apiculteur, 6515 Gudo (TI).

A vendre **essaims naturels** (provenance Mergoscia et Minusio) au prix du jour. Certificat sanitaire sur demande.  
S'adresser à **Augusto Martinoni**, apiculteur, 6648 Minusio.

A vendre, pour cause de décès, **40 colonies B.J.** avec ou sans ruches, prix à discuter.  
S'adresser à **Gustave Duruz**, 1382 Ependes, tél. (024) 3 62 59.

A vendre, raison de santé, à choix, nombreuses colonies, prêtes à la récolte, dans ruches pastorales D.B. neuves, 9 cadres ainsi que matériel apicole.

S'adresser à **R. Gilliéron**, 22, rue de l'Encyclopédie, **1200 Genève**, tél. 44 85 03.

A vendre pour raison de santé **rucher de 15 colonies D.B.** ainsi que tout le matériel.  
S'adresser à **A. Delessert**, 1304 Lussery/Cossonay, tél. (021) 87 12 25.

A vendre pour raison de santé un **rucher pavillon**, état de neuf, système suisse avec 8 colonies habitées, en parfait état de santé, ainsi qu'un extracteur.

S'adresser à **Eugène Bugnon**, 1776 Montagny-la-Ville (FB). Tél. (037) 6 28 88.

A vendre, cause d'âge, **15 colonies D.B.** en parfaite santé, à choix sur 25. S'adresser à **Jean Reubi**, retraité CFF, 1393 Onnens (VD), tél. (024) 3 13 67. 3 13 67.

A vendre pour cause de décès, un **petit rucher** avec 12 colonies, système Burki-Jeker, avec matériel et extracteur. Peut évent. rester sur place. Prix à convenir.

S'adresser à **Paul Haldemann**, 1268 Begnins (VD). Tél. (022) 66 14 33.

A vendre **20 ruches**, système suisse, peuplées de bonnes colonies, en santé. Belle bâtisse, cadres fenêtres et planchettes interchangeable, conviennent pour pavillon.

S'adresser à **Karl Heyer**, apiculteur, 2741 Perrefitte. Tél. (032) 93 27 64.

A vendre **5 ruches D.B.** complètes, avec belles colonies ainsi qu'un extracteur. S'adresser à **Georges Thiébaud**, Charmontey 60, 1800 Vevey.

A vendre, pour raison d'âge, **5 ruches D.B.** dont 3 habitées, ruches avec auvent d'une seule pièce, vitre et porte à l'arrière ainsi que petit matériel. Convierait pour débutant. S'adresser à **Henri Hirschi**, 2616 Renan (JB). Tél. (039) 8 21 15.



### Les abeilles ne piquent plus

Vareuse « **Hermetic** », ensemble couvrant tête, nuque, bras, mains et corps jusqu'à la ceinture (voile grillage de verre ; élastique à la taille). **Nouveaux gants spéciaux en cuir extra-souple et lavable.**

**Prix : Fr. suisses 23.50 port inclus**

Supplément pour pantalon serré à la taille et aux chevilles, complétant parfaitement l'ensemble « **Hermetic** »

**Fr. 7.50 port compris**

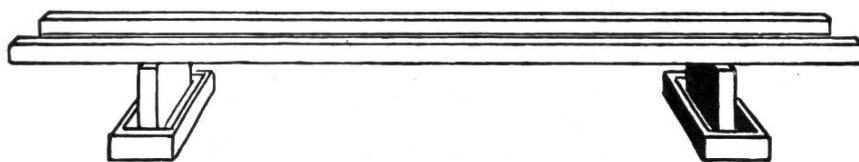
Retour accepté dans les 8 jours en cas de non-convenance.

**OLLAGNON**  
ST-PAUL-EN-CORNILLON  
(Loire) FRANCE

Pour un bon  
imprimé:

**Corbaz S.A.**  
**Montreux**

Supports de ruches (en ciment) modèle « Cornaz, Allaman »



avec auget pour protection contre les fourmis et abreuvoirs pour les abeilles.  
Poutrelles de 300 cm.

**PRIX** : supports Fr. 11.90/pce ; poutrelles Fr. 16.60/pce  
(sous réserve d'une modification éventuelle)  
Départ gare Allaman.

**L. CORNAZ & FILS, 1165 Allaman (VD)**

**Téléphone (021) 76 33 22**



**Glardon & Co**

**2023 Gorgier (NE)**

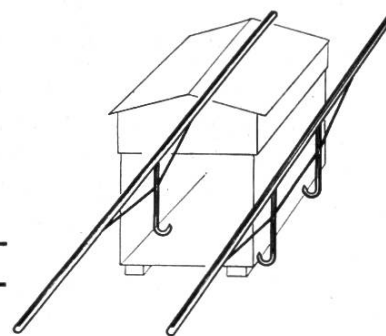
Tél. (038) 6 71 73

En tube zingué :

**Support 1,4 kg. Fr. 11.—**

**Brancards 2,6 kg. Fr. 32.—**

Modèles déposés



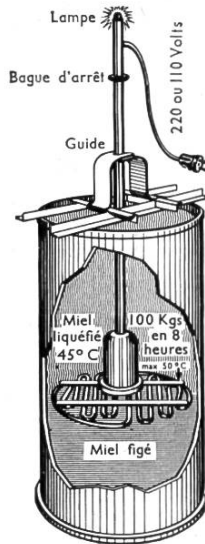
A vendre **1 ruche Spöri double** pour pavillon ou en plein air, habitée par deux belles colonies, Fr. 300.—, **1 ruche pépinière Spöri**, pouvant loger 4 colonies sur 5 grands cadres, compartiment pour colonie mobile, pour expédition, etc. à l'état de neuf, Fr. 150.—.

S'adresser à **Marcel Méan**, 1531 Vers-chez-Perrin/Payerne, tél. (037) 6 20 63.

Cherche à acheter un **extracteur** usagé (même petit modèle).  
S'adresser à **G. Musy**, 2105 Travers. Tél. (038) 9 70 25.

A vendre **8 ruches** habitées, système Spühler.  
S'adresser à **André Kocher**, La Ruche 5, 1530 Payerne (VD).

# Mezveilleux!



« Cet appareil nous donne toute la satisfaction que nous en attendions, il est très bien conçu et nous rend de grands services... »

(Extrait d'une lettre d'un de nos clients)

Voilà comment nos clients jugent et apprécient unanimement

## le chauffe-miel AMI-API

Breveté S.G.D.G.

Travail simplifié, hygiénique — Miel jamais surchauffé (régulation automatique).

Six différents diamètres de grilles chauffantes interchangeables.

Prix d'un appareil complet à partir de **Fr.s. 265.60** rendu franco domicile.

**Seul représentant en Suisse :**

**Heinrich Wellenmann et Fils, 8802 Kilchberg ZH, tél. (051) 91 40 40.**

## CANDI MELLIFÈRE BAILLOD

### Un merveilleux développement printanier

Apiculteurs ! Faites confiance au produit simple et naturel qui a fait ses preuves depuis plus de trente ans.

Nourrissement stimulant par excellence, fabriqué avec pur sucre de canne et miel du Jura. Faites un essai, vous en serez enchantés. Nombreuses références. Prix par kg, francs 3.10. Blocs ronds 8-9-3 cm, plaques 28-10-2 cm ou en cadres D.B. 3 kg  $\frac{1}{2}$  Suisse c. 2 kg  $\frac{1}{2}$  environ ou en cadres de hausses. Très pratique en toute saison. Envoi contre remboursement. Franco de port gare destinataire à partir de 20 kg.

**TH. BAILLOD, apicult. Numa-Droz 173, 2300 La Chaux-de-Fonds Tél. (039) 2 20 43**

Durant toute l'année, vous pouvez nous envoyer votre vieille cire (vieux rayons, opercules, cires fondues) soit pour :

1. **TRANSFORMATION EN CIRE GAUFRÉE**, de sorte que vous n'aurez que le prix du travail à payer. (Ne pas oublier d'indiquer le système.)
2. **EN ÉCHANGE DE MARCHANDISES**, c'est-à-dire que nous vous achetons votre vieille cire et vous recevrez en contre-valeur, selon votre désir, soit du matériel apicole, soit des cires gaufrées pour lesquelles vous n'aurez pas de frais de fonte.
3. **POUR LA VENTE AU PRIX DU JOUR**. Nous sommes acheteurs de toutes cires d'abeilles saines dont la valeur vous sera versée par mandat postal.

**ÉTABLISSEMENTS RITHNER - 1870 CHILI-MONTHEY - Tél. (025) 4 21 54**