

**Zeitschrift:** Journal suisse d'apiculture  
**Herausgeber:** Société romande d'apiculture  
**Band:** 62 (1965)  
**Heft:** 3

## Werbung

### Nutzungsbedingungen

Die ETH-Bibliothek ist die Anbieterin der digitalisierten Zeitschriften auf E-Periodica. Sie besitzt keine Urheberrechte an den Zeitschriften und ist nicht verantwortlich für deren Inhalte. Die Rechte liegen in der Regel bei den Herausgebern beziehungsweise den externen Rechteinhabern. Das Veröffentlichen von Bildern in Print- und Online-Publikationen sowie auf Social Media-Kanälen oder Webseiten ist nur mit vorheriger Genehmigung der Rechteinhaber erlaubt. [Mehr erfahren](#)

### Conditions d'utilisation

L'ETH Library est le fournisseur des revues numérisées. Elle ne détient aucun droit d'auteur sur les revues et n'est pas responsable de leur contenu. En règle générale, les droits sont détenus par les éditeurs ou les détenteurs de droits externes. La reproduction d'images dans des publications imprimées ou en ligne ainsi que sur des canaux de médias sociaux ou des sites web n'est autorisée qu'avec l'accord préalable des détenteurs des droits. [En savoir plus](#)

### Terms of use

The ETH Library is the provider of the digitised journals. It does not own any copyrights to the journals and is not responsible for their content. The rights usually lie with the publishers or the external rights holders. Publishing images in print and online publications, as well as on social media channels or websites, is only permitted with the prior consent of the rights holders. [Find out more](#)

**Download PDF:** 26.04.2026

**ETH-Bibliothek Zürich, E-Periodica, <https://www.e-periodica.ch>**

A vendre pour cause maladie, rucher-chalet avec 27 ruches Burki. Colonies fortes et saines. Tout ou en partie avec inventaire. Prix avantageux. S'adresser à Ernest Huber-Rawlyer, rte d'Orpund 3, Brügg p. Bienne. Tél. (032) 7 49 13

Pour raison de santé à vendre un rucher comprenant : 12 ruches dont 5 habitées, avec hausses et matériel, en parfait état. S'adresser à Mme André Tissot, rue Numa-Droz 118, La Chaux-de-Fonds. Tél. (039) 2 50 80.

Pour cause de décès, à vendre immédiatement 15 colonies hivernées sur 7 à 10 cadres, ainsi qu'un extracteur à l'état de neuf. Prix 8 à 10 fr. le cadre, c'est-à-dire 80 à 100 francs la colonie. S'adresser à Elsa Kummer, 4352 Schwaderloch.

A vendre 20 colonies avec ou sans ruche, système suisse ; 200 rayons de hausse ainsi que 60 bidons de 25 kg. S'adresser à Karl Kadelfinger, Seelandheim, Worben p. Bienne.

A vendre un rucher démontable pouvant loger 10 ruches D.B. ainsi qu'un extracteur à 6 grands cadres. S'adresser à Th. Muller-Michel, 2024 St-Aubin. Tél. (038) 6 72 34.

A vendre un extracteur ancien modèle ;  
A acheter un bidon avec robinet, un maturateur clarificateur.  
S'adresser à Alfred Moret, rue des Bouleyres 20, 1630 Bulle.



### Les abeilles ne piquent plus

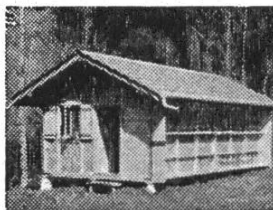
Vareuse « Hermetic », ensemble couvrant tête, nuque, bras, mains et corps jusqu'à la ceinture (voile grillage de verre ; élastique à la taille). Nouveaux gants spéciaux en cuir extra-souple et lavable.

Prix : Fr. suisses 23.50  
port inclus

Supplément pour pantalon serré à la taille et aux chevilles, complétant parfaitement l'ensemble « Hermetic »

Fr. 7.50 port compris  
Retour accepté dans les 8 jours en cas de non-convenance.

**OLLAGON**  
ST-PAUL-EN-CORNILLON (Loire)  
FRANCE

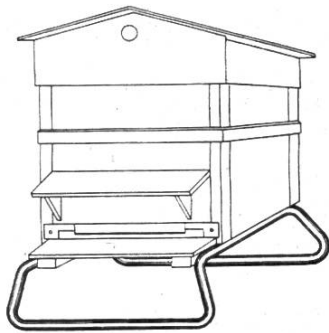


### RUCHERS

de construction solide et à des prix avantageux.

U. Weber-Aeberhard,  
Eichmatt/Riggisberg BE  
Tél. (031) 67 45 66

Construction de ruchers



## Glardon & Co

### 2023 Gorgier (NE)

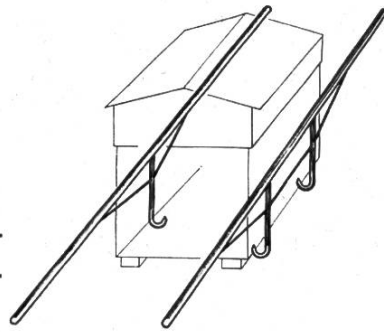
Tél. (038) 6 71 73

En tube zingué :

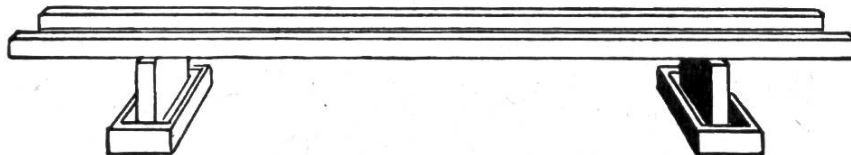
**Support 1,4 kg. Fr. 11.—**

**Brancards 2,6 kg. Fr. 32.—**

Modèles déposés



Supports de ruches (en ciment) modèle « Cornaz, Allaman »



avec auget pour protection contre les fourmis et abreuvoirs pour les abeilles.  
Poutrelles de 300 cm.

**PRIX** : supports Fr. 11.40/pce. ; poutrelles Fr. 15.55/pce.  
(sous réserve d'une modification éventuelle)  
Départ gare Allaman.

**L. CORNAZ & FILS, Allaman (VD)**

**Téléphone (021) 76 33 22**

## CANDI MELLIFÈRE BAILLOD

### Un merveilleux développement printanier

Apiculteurs ! Faites confiance au produit simple et naturel qui a fait ses preuves depuis plus de trente ans.

Nourrissement stimulant par excellence, fabriqué avec pur sucre de canne et miel du Jura. Faites un essai, vous en serez enchantés. Nombreuses références. Prix par kg, Fr. 3,10. Blocs ronds 8-9-3 cm, plaques 28-10-2 cm ou en cadres D.B. 3 kg  $\frac{1}{2}$  Suisse c. 2 kg  $\frac{1}{2}$  environ ou en cadres de hausses. Très pratique en toute saison. Envoi contre remboursement. Franco de port gare destinataire à partir de 20 kg.

**TH. BAILLOD, apicult. Numa-Droz 173, La Chaux-de-Fonds Tél. (039) 2 20 43**

Disposant crème à base de miel et de venin d'abeilles purifié (anti-rhumatismal) fournis apiculteurs-revendeurs. Bonnes conditions. Documentation contre coupon réponse.

Le Rucher des Mayes Saint-Zacharie (Var) France.



**Tu me demandes pourquoi je me suis décidé pour le sirop Hostettler ?... Rien de plus facile à expliquer !**

Un des avantages du sirop Hostettler réside dans le fait qu'il contient les mêmes sortes de sucre que le miel et qu'ainsi il facilite la digestion des abeilles. En outre, le sirop Hostettler est un mélange concentré prêt à l'usage, conforme aux prescriptions du département apicole du Liebefeld-Berne. Il est livré dans des estagnons très pratiques de 25 kg. ou 35 kg., franco gare.

La fastidieuse préparation du sirop de sucre m'est épargnée et je dispose de plus de temps pour m'occuper des travaux importants du rucher. Comme j'utilise plus de 350 kg. de sirop par année, je bénéficie d'un prix spécial qui est aussi valable quand je n'en utilise qu'une petite quantité au printemps. Les légers frais supplémentaires sont largement compensés par les avantages.

## **FUMIDIL B: Remède à la fois préventif et curatif contre le noséma**

le noséma de 4 à 5 colonies. Le prix est de Fr. 17.90, dépense qui se justifie si l'on en juge par l'efficacité du remède. Le traitement en lui-même est simple : Le contenu d'un flacon de FUMIDIL B (suffisant pour 4 à 5 colonies) est versé dans un litre d'eau froide et ensuite bien délayé dans 16 à 20 litres de sirop de sucre ou bien de sirop Hostettler. Ce remède doit être donné en nourriture par demi-litre à la fois, deux fois par semaine, pendant une période de 4 semaines.

**FUMIDIL B** est un antibiotique, sa composition est analogue à celle de la pénicilline. Il est fabriqué dans les laboratoires ABBOTT à Chicago, USA.

D'après une communication de la section apicole du Liebefeld (parue dans le « Journal Suisse des Apiculteurs », 1956, pages 194-195) le FUMIDIL B a été reconnu efficace contre le noséma (J.K.S., No 21 498).

Un flacon de FUMIDIL B suffit pour le traitement contre

Coupon à détacher et à nous faire parvenir dans une enveloppe affranchie à 20 centimes

**COMMANDE :** Veuillez me faire parvenir tout de suite pour le ..... franco gare .....

..... kg. de **SUCRE DE FRUITS HOSTETTLER** pour abeilles (Sirop Hostettler) livrés par estagnons de 33/27 ou 25 kg.

..... kg. de **CANDI albuminé HOSTETTLER** (dans carton de 1 kg.) à 3 fr. 20 par kg.

Paiement : Après réception à votre compte de chèques / contre remboursement.

Adresse exacte :

Date et signature : .....

**Le sirop HOSTETTLER a fait ses preuves depuis plus de 45 ans, une référence qui parle éloquemment en faveur de sa qualité.**

Prix, franco votre gare, sans engagement:

27 à 54 kg. Fr. —.91 par kg.  
66 à 150 kg. Fr. —.88 par kg.  
162 à 225 kg. Fr. —.86 par kg.  
245 à 350 kg. Fr. —.84 par kg.

Estagnons et bidons à titre de prêt, sans taxe de dépôt.

Pour quantités de plus de 350 kg. prix spéciaux sur demande. (Possibilités d'obtenir la marchandise en plusieurs envois.)

**Sucre de fruits et boissons S.A.**

Fritz Hostettler Tél. (051) 52 40 22

**8048 Zurich-Altstetten**

Hohlstrasse 501

Printemps comme automne, nourrissez vos abeilles avec l'incomparable

No 38 a

# CANDI au miel « RITHNER »

No 38 a

Vous laissez perdre chaque année de nombreux essaims, nucléi ou colonies par manque de nourriture. Prévenez toute surprise désagréable en ayant toujours sous la main une réserve de bon CANDI AU MIEL toujours prêt à l'usage.

- Permet de secourir rapidement une colonie sans la refroidir.
- N'excite pas au pillage : peut donc se donner à toute heure du jour.
- Possibilité de nourrir en arrière-saison ou très tôt au printemps là où un nourrissage au sirop n'est plus possible.
- S'utilise aussi bien à petites doses comme stimulant printanier, qu'à fortes doses pour compléter les provisions d'hiver.

(A conserver dans un local sec)

## 10 kg. de Candi au miel = 17 kg. de sirop d'hivernage

**EMPLOI :** Au printemps, vous pouvez stimuler au Candi en plaçant les plaques ou blocs ronds dans le bassin-nourrisseur, sans découvrir la colonie. Plus tard, dès avril, vous pourrez utiliser soit le candi sur cadres ou en plaques. Les cadres seront placés **en dehors** des partitions, tandis que le candi en plaques sera mis soit dans le bassin, directement sur les cadres ou encore derrière les partitions.

**NOURRISSEMENT D'HIVER.** Si la colonie est à sec, donnez **en dehors** des planches de partition, **3 grands cadres de candi** (= env. 13 kg.) qui suffiront largement jusqu'au printemps.

- Pour dépanner une colonie hors saison, soit de mi-octobre à fin février, placer les cadres de candi à l'**INTÉRIEUR** des partitions, ou le candi en **PLAQUES SPÉCIALES** de 15 mm d'épaisseur directement sur les porte-rayons, en retournant la planchette-couverture des cadres (No 42 seulement).

Ainsi, grâce au candi, vous pourrez nourrir tout votre rucher **EN UNE SEULE FOIS**, avec le minimum de temps et de piqûres, avantage incontestable surtout pour les ruchers éloignés.

Notre candi est livrable sur:

Cadres de corps DB et DT	env. 4,300 kg.	cadre compris
Cadres de hausse DB et DT	» 2,200 kg.	» »
1/2 cadres d'élevage DB et DT	» 1,700 kg.	» »
Cadres suisses, corps (Burki)	» 3,500 kg.	» »
Cadres suisses, hausse (avec ou sans bois)	» 1,500 kg.	» »
En blocs ronds, diam. 7 cm., haut. 7 cm.	» 0,400 kg.	
En plaques d'environ 21 × 16 × 2 cm.	» 1 kg	
* En plaques spéciales de 15 mm. d'épaisseur pour nourrissement sur porte-rayons	» 0,700 kg.	

Kg.	1	20	50	100	300	500
Fr.	3.20	3.10	3.—	2.90	2.80	2.70

**Etablissement RITHNER, Chili-Monthey (Valais) - Tél. (025) 4 21 54**



**Tu me demandes pourquoi je me suis décidé pour le sirop Hostettler ?... Rien de plus facile à expliquer !**

Un des avantages du sirop Hostettler réside dans le fait qu'il contient les mêmes sortes de sucre que le miel et qu'ainsi il facilite la digestion des abeilles. En outre, le sirop Hostettler est un mélange concentré prêt à l'usage, conforme aux prescriptions du département apicole du Liebefeld-Berne. Il est livré dans des estagnons très pratiques de 25 kg. ou 35 kg., franco gare.

La fastidieuse préparation du sirop de sucre m'est épargnée et je dispose de plus de temps pour m'occuper des travaux importants du rucher. Comme j'utilise plus de 350 kg. de sirop par année, je bénéficie d'un prix spécial qui est aussi valable quand je n'en utilise qu'une petite quantité au printemps. Les légers frais supplémentaires sont largement compensés par les avantages.

**FUMIDIL B: Remède à la fois préventif et curatif contre le noséma**

**FUMIDIL B** est un antibiotique, sa composition est analogue à celle de la pénicilline. Il est fabriqué dans les laboratoires ABBOTT à Chicago, USA.

D'après une communication de la section apicole du Liebefeld (parue dans le « Journal Suisse des Apiculteurs », 1956, pages 194-195) le FUMIDIL B a été reconnu efficace contre le noséma (J.K.S., No 21 498).

Un flacon de FUMIDIL B suffit pour le traitement contre

le noséma de 4 à 5 colonies. Le prix est de Fr. 17.90, dépense qui se justifie si l'on en juge par l'efficacité du remède. Le traitement en lui-même est simple : Le contenu d'un flacon de FUMIDIL B (suffisant pour 4 à 5 colonies) est versé dans un litre d'eau froide et ensuite bien délayé dans 16 à 20 litres de sirop de sucre ou bien de sirop Hostettler. Ce remède doit être donné en nourriture par demi-litre à la fois, deux fois par semaine, pendant une période de 4 semaines.

Coupon à détacher et à nous faire parvenir dans une enveloppe affranchie à 20 centimes

**COMMANDE :** Veuillez me faire parvenir tout de suite pour le ..... franco gare .....

..... kg. de **SUCRE DE FRUITS HOSTETTLER** pour abeilles (Sirop Hostettler) livrés par estagnons de 33/27 ou 25 kg.

..... kg. de **CANDI albuminé HOSTETTLER** (dans carton de 1 kg.) à 3 fr. 20 par kg.

Paiement : Après réception à votre compte de chèques / contre remboursement.

Adresse exacte :

.....

Date et signature : .....

**Le sirop HOSTETTLER a fait ses preuves depuis plus de 45 ans, une référence qui parle éloquemment en faveur de sa qualité.**

Prix, franco votre gare, sans engagement:

- 27 à 54 kg. Fr. —.91 par kg.
- 66 à 150 kg. Fr. —.88 par kg.
- 162 à 225 kg. Fr. —.86 par kg.
- 245 à 350 kg. Fr. —.84 par kg.

Estagnons et bidons à titre de prêt, sans taxe de dépôt.

Pour quantités de plus de 350 kg. prix spéciaux sur demande. (Possibilités d'obtenir la marchandise en plusieurs envois.)

**Sucre de fruits et boissons S.A.**

Fritz Hostettler Tél. (051) 52 40 22

**8048 Zurich-Altstetten**

Hohlstrasse 501