

**Zeitschrift:** Journal suisse d'apiculture  
**Herausgeber:** Société romande d'apiculture  
**Band:** 47 (1950)  
**Heft:** 5

## Werbung

### Nutzungsbedingungen

Die ETH-Bibliothek ist die Anbieterin der digitalisierten Zeitschriften auf E-Periodica. Sie besitzt keine Urheberrechte an den Zeitschriften und ist nicht verantwortlich für deren Inhalte. Die Rechte liegen in der Regel bei den Herausgebern beziehungsweise den externen Rechteinhabern. Das Veröffentlichen von Bildern in Print- und Online-Publikationen sowie auf Social Media-Kanälen oder Webseiten ist nur mit vorheriger Genehmigung der Rechteinhaber erlaubt. [Mehr erfahren](#)

### Conditions d'utilisation

L'ETH Library est le fournisseur des revues numérisées. Elle ne détient aucun droit d'auteur sur les revues et n'est pas responsable de leur contenu. En règle générale, les droits sont détenus par les éditeurs ou les détenteurs de droits externes. La reproduction d'images dans des publications imprimées ou en ligne ainsi que sur des canaux de médias sociaux ou des sites web n'est autorisée qu'avec l'accord préalable des détenteurs des droits. [En savoir plus](#)

### Terms of use

The ETH Library is the provider of the digitised journals. It does not own any copyrights to the journals and is not responsible for their content. The rights usually lie with the publishers or the external rights holders. Publishing images in print and online publications, as well as on social media channels or websites, is only permitted with the prior consent of the rights holders. [Find out more](#)

**Download PDF:** 26.04.2026

**ETH-Bibliothek Zürich, E-Periodica, <https://www.e-periodica.ch>**

**Etablissement d'apiculture  
Charles Jaquier - Bussigny**

Ruches D.B. et D.T. avec plateau à tiroir, cadres rainurés et percés à Fr. 70.—, rabais par 2 p.  
Toutes pièces détachées, enfumeurs américains, voiles ordinaires et avec crin, etc. Cire gaufrée, cellules normales, Fr. 9.— le kg. Gaufrage à façon de cire en pains, Fr. 2.10 le kg. Refonte de vieux rayons et opercules avec gaufrage de la cire obtenue, Fr. 3.70 le kg. Travail garanti. Echange de cire contre fournitures. Tél. 4 31 56, chez Mme Chevalier.

**Occasion unique**

**pour apiculteur.** Domaine de dix hectares, bien situé, en Franche-Comté. Bâtiments bon état. Verger en rapport, forêts et prairies. Capital nécessaire environ Fr. 50 000.—.

Ecrire sous chiffre **W 51 586 Q**  
à **Publicitas, Bâle.**

De mon élevage, provenant des meilleures souches, j'offre à partir du 15 mai

**REINES BRUNES DU PAYS**

marquées 1950, garanties fécondées et vivantes à l'arrivée, avec cages d'introduction pour tous systèmes de ruches, Fr. 15.—

Pendant toute la saison, **NUCLEI** avec jeunes reines, sur 2, 3 et 4 grands cadres système suisse, au prix officiel.

**Marcel Méan, apiculteur-éleveur,  
Vers-chez-Perrin s. Payerne.**

**A vendre**

**6 RUCHES**

**doublées D. B.,** à l'état de neuf, pour cause d'achat d'un pavillon.

**Parratte frères, La Pautelle,  
Noirmont**

**REINES 1950**

marquées, clippées, garanties fécondées, sans maladies. Sélection systématique: rendement en miel, non-essaimage, douceur. Avec ingénieuse cage à délivrance automatique Fr. 14.— contre remboursement.

**A. Michel, Cressy/Onex, Genève.**

De mon élevage, sélectionné, j'offre dès fin mai et durant tout l'été:

Nuclei 2 cadres D.B. ou D.T. Fr. 42.—

Nuclei 3 cadres D.B. ou D.T. Fr. 50.—

Nuclei 4 cadres D.B. ou D.T. Fr. 60.—

Reines de choix Fr. 12.—

**M. Grivel, apicult., Landecy (Genève).**

**NUCLEI.** A partir du 15 mai je livrerai des nuclei de 2, 3 et 4 cadres D.B et D.T. au prix du jour. Dès la fin mai: **Reines 1950**, sélectionnées et fécondées au rucher à Fr. 12.— plus port. S'adresser à **Louis Grenier, ap. élev.,** av. Chailly 44, **Lausanne, tél. 3 52 14.**

**REINES DE CHOIX 1950**

au prix officiel, garanties fécondées et sélectionnées à la production sur plus de 150 colonies. Marquées sur demande.

**BEAUX NUCLEI**

avec jeunes reines, livrables sur 1/2 et grands cadres D.B.

Station d'élevage  
apicole

**Alexandre Rithner - Chili-Monthey**

Tél. 4 20 48. Chèques post. Il c 3504.


(V. S.)

Membre de l'Assoc. des apicult.-éleveurs. Médaille d'or en 1946.

## La cire gaufrée teintée en rouge ?

Pour quelle raison ?  
Pour l'achèvement de la nouvelle feuille gaufrée

### ULTRA 10



il n'est pas besoin que les abeilles ajoutent de leur propre cire, car elles se procurent leur matériel entièrement de la feuille elle-même. Pour vous montrer cet événement d'une façon tout à fait simple et primitive, nous avons teinté un certain nombre de feuilles gaufrées en rouge, un procédé qui n'est absolument pas nuisible. Nous ajouterons une de ces feuilles au prochain envoi de rayons pour vous à la place d'une feuille normale jaune. Donnez cette feuille rouge à une colonie bien peuplée pour travailler. Si les abeilles ajoutent en les travaillant de leur propre cire, la feuille paraîtra partiellement blanche et si elles les terminent sans leur cire, vous retirerez la feuille teintée en couleur rouge. Vous trouverez ainsi la confirmation de ce que nous annonçons.

Si vous ne connaissez pas encore notre Ultra 10, nous vous invitons à l'essayer cette année parmi les feuilles usuelles. Après deux jours déjà, vous remarquerez sans peine quelle sera la feuille la plus belle bâtie et vous l'utiliserez sûrement en avenir.

Envoyez les vieux rayons à la fabrique de la cire gaufrée

#### PRIX POUR

|                    | Feuilles gaufrées | Gaufrage à cire fondue | à façon de vieux rayons |
|--------------------|-------------------|------------------------|-------------------------|
| A partir de 4 kg.  | 8.90              | 2.-                    | 3.50                    |
| A partir de 10 kg. | 8.70              | 1.90                   | 3.30                    |

Demandez notre catalogue illustré qui contient tous articles d'apiculture.



Gare de Bremgarten (Argovie)

### Cire gaufrée

au gautrier ; garantie 100 % d'abeilles.  
Nombre de cellules au dm<sup>2</sup> livrable :  
560, 620, 640, 700, 750, 760, 800, 820.

Gaufrage à façon. Fonte de vieux rayons. — Prospectus sur demande.

J. Häni, Sennis, Gähwil (St-Gall).

### A VENDRE

Essaims sur 6 cadres D.B. dont 4 de couvain. Prix Fr. 80.— plus port et retour des ruchettes. S'adresser à partir du 1er mai à

A. Favet, 24, Bd Helvétique, Genève.

### A VENDRE

pour cause de décès 22 ruches D-Blatt dont huit habitées. — S'adresser à Mme Jean Feuz, à la Sagne (canton de Neuchâtel).

### A VENDRE

15 essaims d'abeilles.

K. Miescher, Contra près Locarno.

### A VENDRE

une vingtaine de belles colonies bien développées, logées dans ruches D.T. neuves ou usagées au choix.

J. Paréaz & fils, La Rippe (Vaud),  
tél. 9 70 29.

### A VENDRE

1 extracteur d'occasion en bon état, bas prix.

Marcel Bersier, Cugy/Fr., tél. 6 50 44.

### JE CHERCHE

extracteur hors d'usage mais dont les engrenages sont utilisables avec leurs axes.

Souvairan, 40 r. Synagogue, Genève.

Pour la

# RUCHE SUISSE

(Bürki-Jecker)

une seule adresse :

**M. Staedeli**

La Ferrière (Jura bernois) Téléphone (039) 8 11 17

*Ruchers-pavillons démontables, ruches et accessoires*

## *Apiculteurs ! Vous le savez...*

De son naturel l'abeille construit des cellules profondes. Donnez leur donc la feuille gaufrée **toute nouvelle** à cellules très profondes que vous pouvez obtenir chez :

**MARIETHOZ Henri**

Instituteur

Basse-Nendaz (Vs)

Cire désinfectée

Feuilles couvains Fr. 9.—

Gaufrage façon Fr. 3.50

Rabais à partir de 4 kg.

Une feuille de cire rouge spéciale sur demande, à tous mes clients.

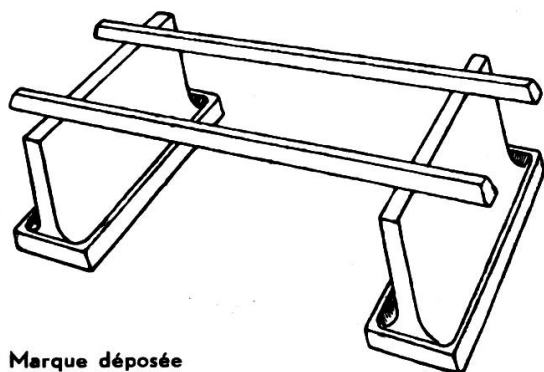
## *Ruches D.B.*

A vendre 8 ruches dont 4 habitées en excellent état.

**Pittet Humbert, Villars-le-Terroir**

Apiculteur

Téléphone 4 13 31



Marque déposée

### Supports de ruches en ciment

avec auget pour protection contre les fourmis et abreuvement des abeilles.

**POUTRELLES** en ciment armé de 300 cm. pour 4 à 5 ruches.

PRIX: supports, Fr. 7.40 la pièce  
poutrelles, Fr. 9.55 la pièce  
net plus ichta, départ gare d'Allaman.

**L. CORNAZ & FILS, Allaman**

Tél. (021) 7 70 38 (Vaud)

# Fabrique romande de cire gaufrée

Etablissement d'apiculture

## J. P. CUÉNOD - ORBE

Téléphone 7 22 27

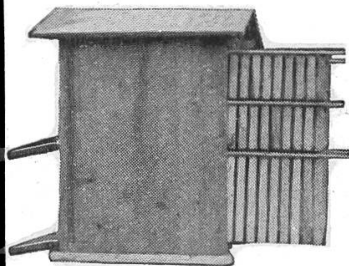
**Aux apiculteurs romands :** Nous ne qualifions pas notre cire gaufrée de « Supérieure » ou d'un autre superlatif, mais nous garantissons un produit de première qualité, en pure cire d'abeilles, fabriqué selon des procédés et avec des machines modernes. — Des savants ont prouvé que pour la feuille gaufrée D.B. le poids de 110 gr. est le plus rationnel : les abeilles n'y ajoute et n'y enlève rien. — Donnez votre préférence à une maison de chez nous, vous ne le regretterez pas.

|   |                    |                     |
|---|--------------------|---------------------|
| <b>Feuilles gaufrées pour couvain</b>   | le kg.             | Fr. 9.—             |
| à partir de 4 kg.   |                    | Fr. 8.90            |
| à partir de 10 kg.  |                    | Fr. 8.70            |
|   | <b>Cire fondue</b> | <b>Vieux rayons</b> |
| <b>Gaufrage à façon par kg. de cire gaufrée obtenue</b>   | Fr. 2.10           | Fr. 3.70            |
| à partir de 4 kg.   | Fr. 2.—            | Fr. 3.50            |
| à partir de 10 kg.  | Fr. 1.90           | Fr. 3.30            |
| supplément pour feuilles gaufrées minces et grandes cellules (680 au dm <sup>2</sup> ), par kg.                         | Fr. 0.50           |                     |
| <b>Cadres D.B. corps montés avec cire gaufrée posée</b>   |                    | Fr. 1.70            |
| <b>Cadres D.T. corps montés avec cire gaufrée posée</b>   |                    | Fr. 1.80            |
| <b>Cadres non montés : la pièce Fr. 0.40,</b>   | le cent            | Fr. 36.—            |
| <b>Grille à reine à barreaux D.B. et D.T. avec cadre</b>  |                    | Fr. 8.50            |
| <b>Ruches D.B. - D.T. - Pastorale - Populaire - Ruchettes et tous les articles apicoles aux meilleurs prix du jour.</b> |                    |                     |

Catalogue franco sur demande.

Dépositaires : **M. Ch. Ruckstuhl, Chambésy-Genève**  
Pour la cire : **M. Th. Baillod, 173, Numa Droz, La Chaux-de-Fonds**  
**M. Gérard Tornay, Fabrique de ruches, Orsières**

Breveté suisse



### *Le rêve de l'apiculteur*

La ruche pour tous les systèmes de cadres, pour 2 colonies, avec 2 trous de vol et 2 hausses, sur glissières U improbolisables. La ruche idéale pour éviter des essaims secondaires. Prospectus franco sur demande.

**LOUIS MULLER** Rue du Couchant 8  
Yverdon, tél. 23574

Etablissement d'apiculture

## **J. & Ed. Bassin, Marchissy (Vd)**

Téléphone 9 87 38 Appartement 9 87 67

Ruches D. B. & D. T. ordinaires et pastorales, 1<sup>er</sup> choix  
Fr. 69.50.

Dépôts :

**M. Ruckstuhl, Cham-**  
**bésy**

**M. Jaunin, Blonay**

Ruches pépinières, cadres, couss-nourrisseurs, ruchettes  
d'élevage RUCKSTUHL, et autre matériel sur demande.

Travail soigné. Bois 1<sup>er</sup> choix du Risoux. Prix-courant  
franco.

## **AUX ETABLISSEMENTS RITHNER**

**Fabrique de ruches et d'articles apicoles en grandes séries**

**Chili-MONTHEY - Valais Tél. 4 21 54**

**En stock pour vous servir rapidement :**

**Ruches modèle courant D.B. et D.T.**

**Ruches pastorales, D.B. et D.T.**

complètes 12 et 11 cadres, hausse, planchette cou-  
verture des cadres, planches de partition, coussin-  
nourrisseur 2 1/2 l. ou 4 l. de Fr. 66.50 à Fr. 78.—

Ruches pépinières - Ruchettes à essaims

Ruchettes de fécondation - Ruches d'observation

Coffres à rayons D.B. et D.T. très pratiques pour  
conserver les rayons, Fr. 28.50 et 30.—

**Pour la prochaine saison : demandez :**

nos cadres avec cire posée, ou non montés,

nos balances pour ruches,

notre zinc perforé, laminé, poli des deux faces,

nos enfumoirs américains, simples, solides.

Boîtes à miel « Idéal » - Bidons - Maturateurs  
Extracteurs - Tout le bon matériel pour l'apiculture

**Maison spécialisée - Librairie apicole**

*Fabrique de ruches et châlets-ruchers*

## **O. Boillat & Fils**

LOVERESSE (J. B.)

Téléphone 9 20 74

Tous systèmes de ruches, ruchettes, ruches pépinières, nourrisseurs. Travail  
soigné. Demandez nos prix.

## ASSOCIATION ROMANDE DES APICULTEURS - ÉLEVEURS

# Prix officiels des reines pour 1950

|                             |          |
|-----------------------------|----------|
| Du 1er mai au 15 juin       | Fr. 15.— |
| Du 15 juin au 15 août       | Fr. 13.— |
| Dès le 15 août              | Fr. 15.— |
| Nuclei, le cadre de couvain | Fr. 20.— |

Les apiculteurs-éleveurs ci-dessous désignés s'engagent à ne fournir que des reines garanties fécondées et exemptes de maladies. Il en est de même pour les nuclei.

CRITTIN Marcel, **St-Maurice**, reines et nuclei ;

CRETENAND Olivier, **Isérables (Vs)**, reines italiennes et reines du pays, nuclei sur 2, 3 et 4 cadres D.T. et D.B. avec reines de l'année sélectionnées et marquées. Tél. (027) 4 71 81 ;

COMTE Henri, **Treycovagnes**, reines italiennes, pures et croisées (Golden) ;

CURTY Robert, En Calamin, **Yverdon**, reines ;

DELUCHE A., **Gingins**, reines sélectionnées, nuclei ;

GRENIER Ls, Av. de Chailly 44, **Lausanne**, nuclei de 2 à 4 cadres D.B. et D.T. ;

MACHEREL Henri, Ecole des Places, **Fribourg**, reines, nuclei et essaims artificiels ;

NIQUILLE F., **Molondin**, reines et nuclei D.B. ;

PORRET Henri, **Fresens (Nch.)**, reines ;

RITHNER Alexandre, **Chili-Monthey (Vs)**, tél. 4 20 48. Reines sélectionnées et nuclei ;

RUSTICONI Henri, **Valleyres-Rances**, tél. 7 51 70. Reines et nuclei ;

STOCKER Simon, 4, rue du Centre, **Genève**, reines caucasiennes, nuclei sur 4, 5 et 6 cadres ;

WEHRLI Théophile, **Arare (Genève)**, reines pendant toute la saison. Ruches avec deux cadres de hausses assemblables. Tél. 8 11 49 ;

Les apiculteurs qui achètent des reines aux éleveurs ci-dessus désignés et qui auraient des réclamations à faire, sont priés de les transmettre au président : M. R. Curty, En Calamin, **Yverdon** (tél. 2 36 26).