

# Oberflächenbehandlung mittels Strahlmitteln: neue Schleuderradtypen

Autor(en): **Horowitz, J.**

Objektyp: **Article**

Zeitschrift: **Schweizer Ingenieur und Architekt**

Band (Jahr): **99 (1981)**

Heft 13: **SIA, Heft 2**

PDF erstellt am: **23.09.2024**

Persistenter Link: <https://doi.org/10.5169/seals-74453>

## **Nutzungsbedingungen**

Die ETH-Bibliothek ist Anbieterin der digitalisierten Zeitschriften. Sie besitzt keine Urheberrechte an den Inhalten der Zeitschriften. Die Rechte liegen in der Regel bei den Herausgebern.

Die auf der Plattform e-periodica veröffentlichten Dokumente stehen für nicht-kommerzielle Zwecke in Lehre und Forschung sowie für die private Nutzung frei zur Verfügung. Einzelne Dateien oder Ausdrucke aus diesem Angebot können zusammen mit diesen Nutzungsbedingungen und den korrekten Herkunftsbezeichnungen weitergegeben werden.

Das Veröffentlichen von Bildern in Print- und Online-Publikationen ist nur mit vorheriger Genehmigung der Rechteinhaber erlaubt. Die systematische Speicherung von Teilen des elektronischen Angebots auf anderen Servern bedarf ebenfalls des schriftlichen Einverständnisses der Rechteinhaber.

## **Haftungsausschluss**

Alle Angaben erfolgen ohne Gewähr für Vollständigkeit oder Richtigkeit. Es wird keine Haftung übernommen für Schäden durch die Verwendung von Informationen aus diesem Online-Angebot oder durch das Fehlen von Informationen. Dies gilt auch für Inhalte Dritter, die über dieses Angebot zugänglich sind.

# Oberflächenbehandlung mittels Strahlmitteln

## Neue Schleuderradtypen

Von J. Horowitz, Zürich

Die Strahltechnik unterscheidet zwei grundsätzlich voneinander verschiedene Arbeitssysteme:

- Mit *Schleuderrädern* ausgerüstete Maschinen, bei denen das Strahlmittel auf rein *mechanischem* Wege auf Abwurfgeschwindigkeit beschleunigt wird.
- Mit *Druckluft* arbeitende Systeme, bei denen die Beschleunigung des Strahlmediums auf *pneumatischem* Wege erfolgt.

Im Schleuderrad erfolgt die Beschleunigung des Strahlmittels durch die Zentrifugalkraft und somit auf mechanischem

Wege durch *Wurfschaufeln*, deren Zahl im allgemeinen acht beträgt. Die mit der Einführung des Strahlmittels ins Zentrum des rotierenden Schleuderrades zusammenhängenden Probleme sind schwierig, denn das aus dem Rad austretende Strahlenbündel muss sich leicht und genau auf die zu behandelnden Flächen ausrichten lassen. Eine ausserordentlich elegante und überdies auch einfache Lösung wurde von *Minich* (Wheelabrator Corp. USA) im Jahre 1934/35 zum Patent angemeldet [1]. In diesem System erfolgt die Einführung des Strahlmittels auf indirektem Wege durch *mechanische Vorbeschleu-*

nigung mit Hilfe von *Einlaufstück* und *Verteiler* (Bild 1). Analog wie beim Ventilator wird die Stelle am Radumfang, wo der Schleuderstrahl das Rad verlässt, durch den Ort bestimmt, an dem im Zentrum das Strahlmittel dem Laufrad zugeführt wird. Diese theoretische Gegebenheit wird bei der Lösung von *Minich* in der Weise benützt, dass in der Radmitte ein käfigartiges Element, der sogenannte «Verteiler» (Position B in Bild 1) das zuströmende Strahlmedium aufnimmt. Dieser auswechselbare, jedoch fest mit dem Radkörper verbundene Bestandteil, rotiert somit mit dem Rad. Zwischen Verteiler und Schleuderrad ist ein mit einem Fenster versehener, zylindrischer Körper angeordnet. Dieses sogenannte «Einlaufstück» (Position C in Bild 1) ist am Schleuderradgehäuse verstellbar befestigt und rotiert somit bei Betrieb nicht mit. Das Strahlmittel gelangt beim Eintritt in das Schleuderrad daher zunächst in den Verteiler und füllt die Hohlräume zwischen den Querstäben auf. Es bilden sich Portionen gleicher Grösse, die bei der Drehbewegung des Rades durch die Zentrifugalkraft festgehalten und so nach oben mitgeführt werden. An vorgewählter Stelle treten die Pakete sodann durch das Fenster im Einlaufstück hindurch und werden nunmehr von den Wurfschaufeln des Rades mitgenommen und bis auf Abwurfgeschwindigkeit beschleunigt. Wie aus Bild 2 hervorgeht, kann bei dieser Bauart durch Verstellen des Einlaufstückes das Strahlbündel genau auf die zu behandelnden Flächen ausgerichtet werden.

Ein weiterer wichtiger Faktor kommt hinzu. Bei dieser Lösung werden die Strahlmittelpakete dem Schleuderrad *in immer gleicher Grösse* und auch in *gleichbleibendem Rhythmus* zugeführt, was ein entsprechend stabiles Strahlbild ergibt. In Anbetracht der grossen Vorteile dieser Bauart ist es nicht verwunderlich, dass nach Ablauf der Schutzfristen die meisten sowohl europäischen als auch amerikanischen Hersteller von mit Schleuderrädern bestückten Strahlmaschinen dazu übergegangen sind, in der einen oder anderen Form die von *Minich* eingeführte Lösung zu übernehmen oder nachzubauen.

Ein wichtiger Beurteilungsfaktor ist die *Abwurfgeschwindigkeit*, mit der das Strahlmittel das Schleuderrad verlässt. Für das in Bild 1 dargestellte, mit acht geraden, radial angeordneten Wurfschaufeln bestückte Schleuderrad gelten, was die Abwurfgeschwindigkeit und ihre Komponenten anbelangt, die folgenden Formeln, wobei für die Buchstabenbezeichnungen auf das Vektordiagramm Bild 3 und die dazugehörige Legende verwiesen sei:

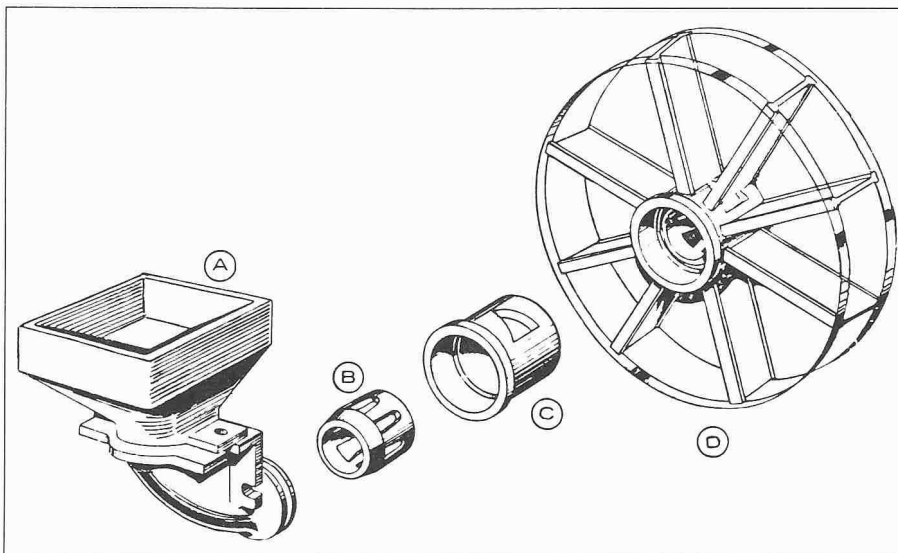


Bild 1. Die wichtigsten Bauelemente des von Minich 1934/35 in den USA patentierten Schleuderrades mit indirekter Einführung des Strahlmittels durch mechanische Vorbeschleunigung mit Hilfe von Einlaufstück und Verteiler (siehe auch Bild 2).

A: Einlauftrichter für das Strahlmittel. B: Verteiler. C: Einlaufstück mit neuartiger dreieckiger Durchtrittsöffnung für das Strahlmittel, die eine wesentlich gleichmässiger, gestreckte Verteilung des Strahlbildes ermöglicht. D: Eigentliches Schleuderrad, Ausführung mit zwei Seitenscheiben und acht Wurfschaufeln (Zweitscheibenrad)

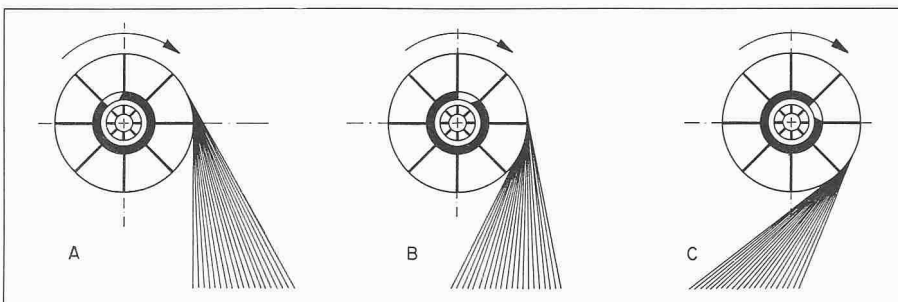


Bild 2. Einstellen des Schleuderstrahls durch Verdrehen des Einlaufstückes beim Schleuderrad mit indirekter Einführung des Strahlmittels und mechanischer Vorbeschleunigung mit Hilfe von Einlaufstück und Verteiler (vgl. auch Bild 1).

A: Wird das Einlaufstück nach links verstellt, verschiebt sich das Strahlbild nach rechts. B: Einlaufstück in Normalstellung. Der Schleuderstrahl befindet sich in der Mitte. C: Wird das Einlaufstück aus der Mitte nach rechts verdreht, verschiebt sich das Strahlbild nach links

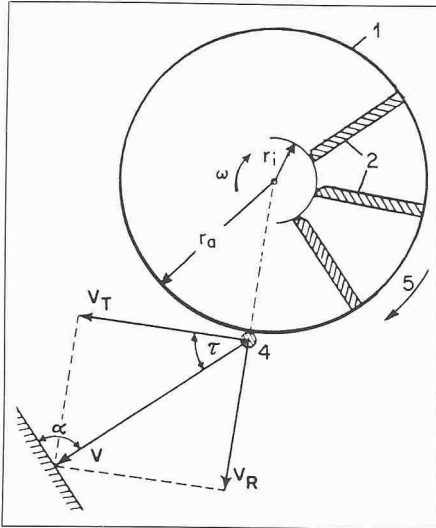


Bild 3. Geschwindigkeits-Diagramm in Vektordarstellung beim Austritt eines Strahlmittels aus einem mit geraden, radial angeordneten Wurfschaufeln bestückten Schleuderrad.

1: Schleuderrad. 2: Wurfschaufeln. 4: Strahlmittelkorn im Moment des Verlassens des Schleuderrades. 5: Drehsinn des Schleuderrades.

#### Folgende Bezeichnungen gelten auch für die Formeln:

$V_R$ : Vektor der Radialkomponente der Abwurfgeschwindigkeit.

$V_T$ : Vektor der Tangentialkomponente der Abwurfgeschwindigkeit

$V$ : Resultierender Vektor der Abwurfgeschwindigkeit.

$r_a$ : Radius des über die Aussenkanten der Schaufeln verlaufenden Kreises.

$r_i$ : Radius des über die Innenkanten der Wurfschaufeln verlaufenden Kreises.

$\mu$ : Reibungskoeffizient des der Wurfschaufel entlang gleitenden Strahlmittels.

$\omega$ : Winkelgeschwindigkeit des Schleuderrades.

$\alpha$ : Abwurfwinkel d. h. der Winkel zwischen der Richtung des austretenden Kornes und der Tangente im Austrittspunkt

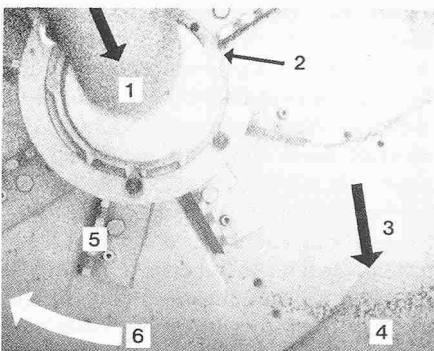


Bild 4. Ausschnitt aus einem Hochgeschwindigkeitsfilm, der mit einer Geschwindigkeit von 8000 Bildern je Sekunde und mit einer Belichtungszeit von  $1/32000$  Sekunden je Bild aufgenommen worden ist. Die Strahlmittel-Körner sind gut zu erkennen. Die Austrittsrichtung der Strahlmittelpakete ist durch den Pfeil 3 angegeben. Das Schleuderrad ist ebenfalls gut erkennbar, so dass der Abwurfwinkel  $\tau$  zwischen Austrittsrichtung und der Radtangente im Bild ausgemessen werden kann.

1: Strahlmittel-Zuführung zum Verteiler des Schleuderrades. 2: Öffnung des Einlaufstückes. 3: Austrittsrichtung der Strahlmittelpakete (Schwarzer Pfeil). 4: Strahlmittelfront. 5: Wurfschaufeln (im ganzen acht Stück). 6: Drehrichtung des Schleuderrades. Werkphoto: Georg Fischer AG., Schaffhausen

Die Radialkomponente  $V_R$  der Strahlmittel-Abwurfgeschwindigkeit beträgt

$$(1) \quad V_R = \frac{r_a \cdot \omega}{\sigma}$$

Die Tangentialkomponente  $V_T$  entspricht hingegen der Umfangsgeschwindigkeit der Wurfschaufel-Aussenkanten und beträgt somit

$$(2) \quad V_T = \omega \cdot r_a$$

Aus dem Vektordiagramm (Bild 3) geht hervor, dass die Abwurfgeschwindigkeit gemäss folgender Formel zu berechnen ist:

$$(3) \quad V = \sqrt{V_R^2 + V_T^2}$$

Für kleine Werte der Reibungskoeffizienten  $\mu$  kann bei Schleuderrädern in genügender Näherung [3] eingesetzt werden

$$(4) \quad \sigma = e^{\mu}$$

Die Berechnung der Abwurfgeschwindigkeit gemäss den oben angegebenen Formeln begegnet gewissen Schwierigkeiten, die darin begründet sind, dass in den meisten Fällen der Reibungskoeffizient  $\mu$  nicht bekannt ist. In Anbetracht der so sich ergebenden Unsicherheiten erscheint es empfehlenswert, im Versuch den Abwurfwinkel des Schleuderstrahls zu messen und daraus dann indirekt den Reibungskoeffizienten  $\mu$  und danach auch die Abwurfgeschwindigkeit zu berechnen. Solche Messungen können neben anderen Methoden auch mit Hilfe von Hochgeschwindigkeits-Filmaufnahmen durchgeführt werden. Bild 4 zeigt einen Ausschnitt aus einem solchen Hochgeschwindigkeitsfilm, der mit 8000 Aufnahmen in der Sekunde lief, wobei die Belichtungszeit der Bilder  $1/32000$  Sekunde je Bild betrug. Die Austrittsrichtung der Strahlmittelpakete ist durch den Pfeil 3 im Bild 4 angegeben [2].

### Schleuderräder der klassischen Bauart

Die Firma Pangborn in Hagerstown USA gilt als der zweitgrösste Hersteller von Strahlanlagen in den Vereinigten Staaten. Die für die Ausrüstung der Maschinen benötigten Schleuderräder wurden in der klassischen Bauart mit mechanischer Vorbeschleunigung mittels Verteiler und Einlaufstück ausgeführt und bis vor kurzem zudem auch mit geraden, radial angeordneten Wurfschaufeln bestückt. Die Gruppenbezeichnung lautete «Rotoblast-Schleuderrad Type RI», wobei alle Grössen einheitlich als Einscheiben-Räder ausgeführt wurden. Bild 5 ver-

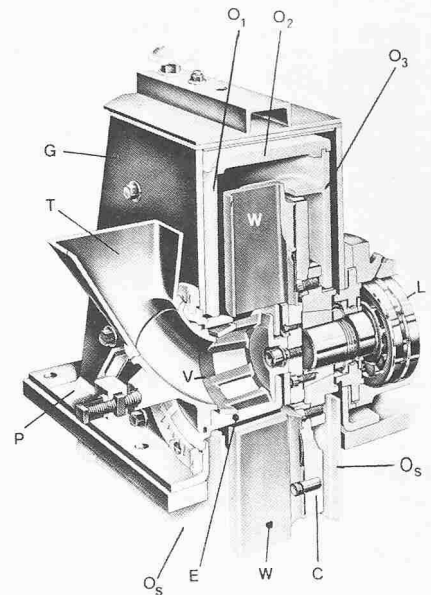


Bild 5. Schnittbild eines mit geraden, radial angeordneten Wurfschaufeln sowie mit Verteiler und Einlaufstück ausgerüsteten «Rotoblast-Schleuderrades» mit der Typenbezeichnung «RI» der Firma Pangborn Corporation Hagerstown USA aus dem Ende der sechziger Jahre.

W: Wurfschaufeln. T: Einlauftrichter für das Strahlmittel. L: Schleuderradseitiges Lager der Schleuderradwelle (Wellenachse und Gegenlager sind im Bild nicht sichtbar). P: Grundplatte. V: Verteiler. E: Einlaufstück (vorne ist zugehörige Skala für die Verstellung des Schleuderstrahls zu sehen). G: Schleuderrad-Gehäuse. C: Befestigung der Wurfschaufeln in der Seitenscheibe des Schleuderrades. O: Schutzkleidung der Schleuderrad-Haube aus verschleissfestem Material. O<sub>s</sub>: seitliche Schutzplatten im Unterteil des Gehäuses, O<sub>1</sub> und O<sub>2</sub>: seitliche Schutzplatten im Gehäuseoberteil. O<sub>3</sub>: dachförmige Schutzplatte im Oberteil der Haube. Werkphoto: Pangborn Corp., The Carborundum Company, Hagerstown, Maryland, USA.

mittelt einen Blick in den konstruktiven Aufbau dieser Typenreihe. Sieht man von den verschiedenen Sonderausführungen ab, so umfasste das Programm insgesamt sechs Schleuderräder mit Keilriemen-Antrieb, wobei die Abmessungen dieser Räder und deren technische Daten in Tabelle 1 zusammengefasst sind. Darin ist auch der spezifische Strahlmittel-Durchsatz enthalten. Man versteht darunter den Strahlmittel-Durchsatz (Stahlschrot) eines Rades in Kg/min berechnet je PS Antriebsleistung bei der in der Zusammenstellung angegebenen normalen Schleuderrad-Drehzahl.

Der in Tabelle 1 angegebene Raddurchmesser wurde durch Messung über die Aussenkanten der Wurfschaufeln ermittelt. Dieser Faktor ist wesentlich, dies vor allem bei Vergleichen mit anderen Schleuderrad-Ausführungen, da neuerdings auch verschiedene andere Hersteller Räder mit über den eigentlichen Radkörper vorstehenden Schaufelenden in ihr Fabrikationsprogramm aufgenommen haben.

Zwischen den für ein Schleuderrad charakteristischen Kenndaten besteht eine

Durchmesser [Zoll]	Schaufelbreite [Zoll]	Antriebsmotor [PS]	Drehzahl Rad [t/min]	spez. Strahlmittel-Durchsatz [kg/min/PS]	Bemerkungen
19½ 19½	1½ 2½	30 30	2250 2250	12,2 12,2	
19½	3	40	2250	12,2	Stahlschrot. Mit Kies nur 30 PS
19½ 21 14	4 5½ 2	60 75-100 15	2250 2100 3150	12,2 12,2 12,2	

Tabelle 1. Pangborn Schleuderräder mit geraden Wurf-schaufeln Type «Rotoblast RI» für Antrieb mittels Keilriemen (siehe Bild 5)

engere Beziehung: Schleuderrad-Drehzahl und spezifischer Strahlmitteldurchsatz, sowie Aussendurchmesser des Rades. Dies gilt insbesondere für Schleuderräder ein und derselben Ty-

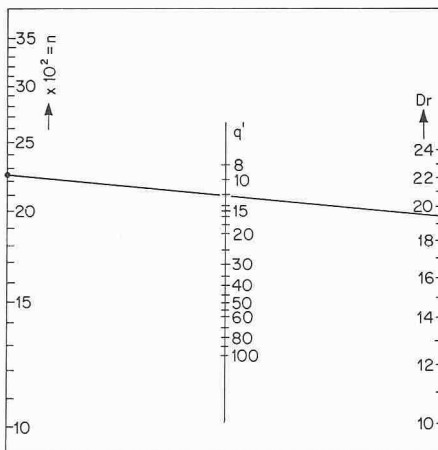


Bild 6. Normogramm über drei Kenndaten der mit geraden, radial angeordneten Wurf-schaufeln bestückten und nach dem Prinzip der mechanischen Vorbeschleunigung des Strahlmittels mittels Verteiler und Einlaufstück arbeitenden Schleuderräder der Type Rotoblast RI. Sind zwei von den drei Kenndaten bekannt, lässt sich aus dem Normogramm mit Hilfe einer durch die beiden bereits bekannten Punkte gezogenen Geraden auch der dritte Wert ermitteln (siehe das dünn eingezeichnete Beispiel).

Skala n: Drehzahl des Schleuderrades in t/min. Skala Dr: Durchmesser des Schleuderrades in Zoll, gemessen über die Aussenkanten der Wurf-schaufeln. Skala q': spezifischer Strahlmittel-Durchsatz des Schleuderrades in kg je Minute und PS der Antriebsmotor-Leistung

Typ	Durchmesser [Zoll]	Schaufelbreite [Zoll]	Antriebsmotor [PS]	Drehzahl Rad [t/min]	spez. Strahlmittel-Durchsatz [kg/min/PS]	Bemerkungen
130-2 RK	13	2	30	2900	12,2	
180-3 RK 180-3 RK	18 18	3 3	30 40	2100 2500	12,2 8,4	
180-4 RK 180-4 RK	18 18	4 4	60 80	2100 2500	12,2 8,4	
200-5,5 RK	20	5½	75	1900	12,2	norm. vorwärts gekrümmte Schaufeln

Tabelle 2. Pangborn Schleuderräder mit nach vorn gekrümmten Wurf-schaufeln und mechanischer Vorbeschleunigung des Strahlmittels, Type «CurVane RK».

veranschaulicht. Wie ersichtlich wurde die bisherige Grundform des Einscheiben-Rades weiterhin beibehalten.

Im Zusammenhang mit dieser Umstellung sei noch folgendes erwähnt. Die Firma Pangborn in Hagerstown, Maryland USA, gehört zum Konzern der Carborundum Company. Mitglied des gleichen Konzerns ist aber auch der englische Hersteller von Strahlmaschinen Spencer & Halstead Ltd. in Ossett, Yorkshire. Dieses Unternehmen hat seit langem unter dem Markennamen «Centriblast» ihre Anlagen mit Schleuderrädern ausgerüstet, die mit nach vorn gekrümmten Wurf-schaufeln bestückt wurden. Es stellt sich deshalb die naheliegende Frage, ob und in wie weit das neue «CurVane»-RK-Rad von Pangborn durch die Erfahrungen des englischen Konzern-Mitgliedes beeinflusst worden ist, doch stehen dem Autor darüber keine Angaben zur Verfügung.

Ebenso wie bei der früheren Typenreihe RI ist auch bei den neuen Cur-Vane-Schleuderrädern der eigentliche Radkörper kleiner als der über die Aussenkanten der Wurf-schaufeln gemessene Nenn-Durchmesser. Die Schaufelenden stehen somit über den eigentlichen Radkörper vor. Das Programm der neuen RK-Type umfasst Räder mit den Aussendurchmessern 13", 18" und 20" und Wurf-schaufeln in den Breiten 2", 3", 4" und 5,5". Jedoch wird nicht jeder Radkörper mit allen Schaufelbreiten ausgerüstet. Die üblichen Kombinationen können der Tabelle 2 entnommen werden.

Ein von Pangborn für die Typenreihe «CurVane RK» aufgestelltes Normogramm der Kenndaten Schleuderrad-Drehzahl, spezifischer Strahlmitteldurchsatz und Aussendurchmesser des Rades ist in Bild 8 wiedergegeben. Sind zwei der oben genannten Kennzahlen bekannt, kann auch hier aus dem Normogramm mit Hilfe einer durch die beiden bekannten Punkte gezogenen Gerade der dritte unbekannte Kennwert ermittelt werden. Auch beim «CurVane»-Schleuderrad besteht das Bedürfnis, je nach den Anforderungen des einzelnen Bedarfsfalles einen normalen kurzen oder aber einen gestreckten, längeren Hot-spot zur Verfügung zu haben.

Die von Pangborn hierfür entwickelte Lösung ist durch das USA-Patent No. 4.164.104 geschützt. Wie gesagt, sitzt der Verteiler fest in den hierfür bestimmten Aussparungen der Schleuderradnabe und rotiert in der so festgelegten Stellung mit dem Rad. Wird die gegenseitige Lage von Verteiler und Wurf-schaufel-Anfang geändert, wird dadurch auch die Übergabe des Strahlmittelpaketes vom Verteiler an die Wurf-

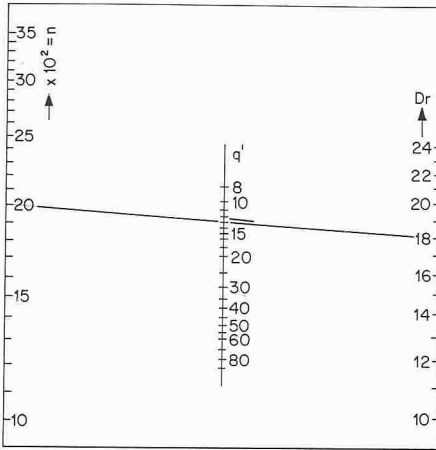


Bild 8. Normogramm über drei Kenndaten der mit nach vorn gekrümmten Wurfschaufeln bestückten und nach dem Prinzip der mechanischen Vorbeschleunigung des Strahlmittels mittels Verteiler und Einlaufstück arbeitenden Schleuderräder mit der Bezeichnung «Rotoblast Type RK-CurVane». Ausführung als Ein-Scheiben-Rad. Sind zwei der drei Kenndaten bekannt, so lässt sich aus dem Normogramm mit Hilfe einer durch die beiden bereits bekannten Punkte gezogenen Geraden auch der dritte Wert ermitteln (siehe das dünn eingezeichnete Beispiel im Normogramm).

Skala n: Drehzahl des Schleuderrades in t/min.  
 Skala Dd: Durchmesser des Schleuderrades in Zoll gemessen über die Aussenkanten der Wurfschaufeln.  
 Skala q: Spezifischer Strahlmittel-Durchsatz des Schleuderrades in kg pro Minute pro PS der Antriebsmotor-Leistung

schaufeln und daher auch das Strahlbild beeinflusst. Das oben erwähnte US-Patent von Pangborn macht sich dies zunutze. Bild 9 zeigt Verteiler und Einlaufstück der «CurVane»-Schleuderräder. Beim Verteiler ist der Boden mit den in die entsprechenden Aussparungen der Schleuderradnabe eingreifenden Nocken gut zu sehen, die so ausgebildet sind, dass nur die beiden mit den Buchstaben «S» und «L» bezeichneten Montagestellungen möglich sind. Entsprechend dem erwähnten US-Patent ergeben sich auf diese Weise die beiden in Bild 10 gezeigten gegenseitigen Stellungen von Verteiler und dem Anfang der konkaven Innenfläche der «CurVane»-Wurfschaufeln. In der Stellung «L» eilt die vordere Kante des Verteiler-Quersteges um 3/4" der Vorderkante der Wurfschaufel voraus. Die Übergabe des Strahlmittel-Paketes wird verzögert, was eine Streckung des Hot Spots zur Folge hat. Der Buchstabe «L» steht somit für «long = lang» d.h. einen in die Länge gestreckten Hot Spot. In der Stellung «S» hingegen ist der Steg des Verteilers gegenüber der Wurfschaufel-Kante um 1/8" verzögert. Das ganze Strahlmittelpaket kann somit rasch und ungehindert durch die Öffnung des Einlaufstückes hindurchtreten, um von der Wurfschaufel sofort mitgenommen zu werden. Dies ergibt einen entsprechenden kurzen Hot Spot. Der Buchstabe «S» steht somit für die Bezeichnung «short = kurz».

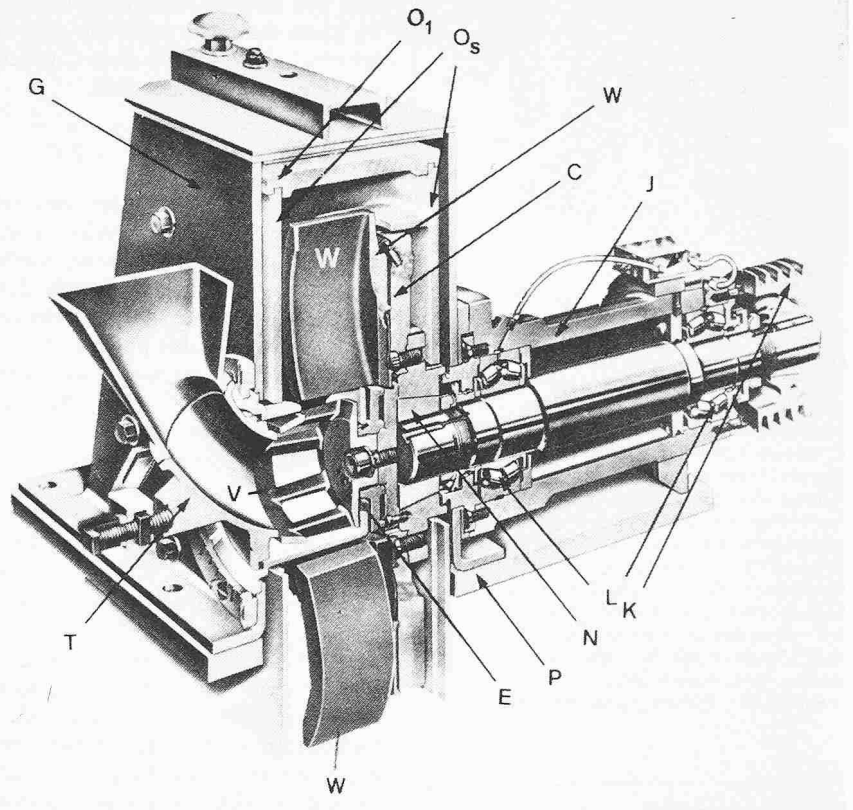


Bild 7. Schnittbild eines mit nach vorn gekrümmten Wurfschaufeln und mit mechanischer Vorbeschleunigung des Strahlmittels mittels Verteiler und Einlaufstück ausgerüsteten Schleuderrades, mit der Bezeichnung Rotoblast «Type RK CurVane». Ausführung als Ein-Scheiben-Rad.

W: Wurfschaufeln mit nach vorn, entgegen der Drehrichtung des Rades gerichteter Krümmung (konkave Wurfflächen). T: Einlauftrichter für das Strahlmittel. L: Rollenlager der Schleuderrad-Lagerung. K: Keilriemen-Poulie des Schleuderrad-Antriebs. J: dickwandige, rohrförmige Verschalung der Schleuderrad-Lagerung. P: Grundplatte. V: Verteiler. E: Einlaufstück für die Verstellung des Schleuderstrahls. C: Seitenscheibe des Ein-Scheiben-Rades. G: Schleuderrad-Gehäuse. N: Schleuderrad-Nabe. O: Schutzauskleidung des Schleuderrad-Gehäuses aus verschleißfestem Material. O<sub>1</sub>: dachförmige Schutzplatte im Haubenoberteil, O<sub>s</sub>: seitliche Schutzplatten im Hauben-Oberteil. Werkphoto: Pangborn Corp., The Carborundum Company, Hagerstown, Maryland, USA

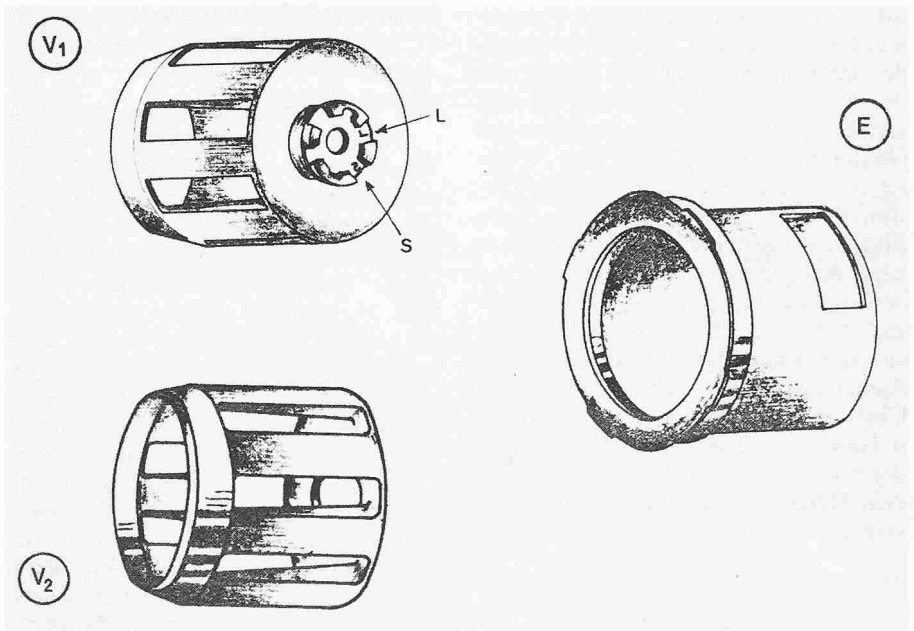


Bild 9. Verteiler und Einlaufstück des «CurVane Typ RK» Schleuderrades mit nach vorn gekrümmten Wurfschaufeln. Im Boden des Verteilers sind auf der Rückseite die durch Nocken gebildeten beiden Montagestellungen «S» und «L» gut zu sehen, wobei «S» für einen kurzen Hot Spot und «L» für einen gestreckten langen «Hot Spot» steht.

V<sub>1</sub>: Verteiler, Ansicht von hinten, so dass der Boden mit den Nocken zu sehen ist. V<sub>2</sub>: Verteiler, Ansicht von der Seite. E: Einlaufstück.

Werkzeichnung: Pangborn Europe S.p.A. The Carborundum Company Carrono Pertusella/Italien

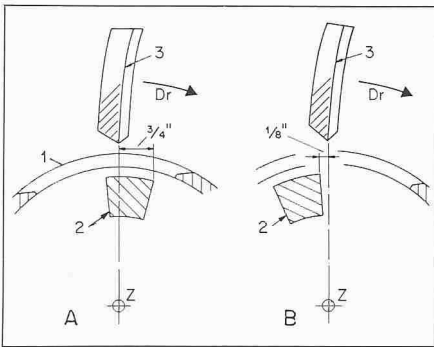


Bild 10. Veränderung der Länge des «Hot Spots» im Strahlbild beim mit nach vorn gekrümmten Wurf-schaufeln ausgerüsteten «CurVane» Type RK Schleuderrad.

A: Gegenseitige Stellung von Verteiler und Wurf-schaufel für einen gestreckten d. h. in die Länge gezogenen «Hot Spot», wobei der zugehörige Steg des Verteilers um  $3/4''$  gegenüber der inneren Kante der betreffenden konkaven Wurf-schaufel-Oberfläche vorseilt. B: Gegenseitige Lage von Verteiler und Wurf-schaufel für einen gedrängten, kurzen «Hot Spot», wobei der zugehörige Steg des Verteilers um  $1/8''$  gegenüber der inneren Kante der konkaven Wurf-schaufel-Oberfläche zurückbleibt. Dr: Drehrichtung des Schleuderrades

1: Einlaufstück Z: Drehzentrum des Schleuderrades

## Berechnung der Abwurfgeschwindigkeit

Wie aus Diagramm Bild 11 hervorgeht, ergeben sich bei Rädern mit nach vorn gekrümmten Schaufeln veränderte Verhältnisse. Zuallererst ist festzuhalten, dass die Tangentialkomponente  $V_T$  und die Radialkomponente  $V_R$  nicht mehr im rechten Winkel zueinander stehen, wie dies gemäss Bild 3 der Fall gewesen ist. Bei nach vorn in Drehrichtung gekrümmten Schaufeln bilden hingegen diese beiden Vektoren  $V_T$  und  $V_R$  nunmehr einen spitzen Winkel miteinander, denn die Komponente  $V_x$  geht von der Aussenkante der Schaufel aus und verläuft in Richtung einer Tangente zur gekrümmten Innenfläche der Wurf-schaufel. Zur Berechnung dieser Bestimmungsgrosse wird am besten die in Bild 11 dargestellte Hilfskonstruktion herangezogen. Hierbei geht man von der Radialkomponente  $V_R$  eines «äquivalenten» Rades mit geraden Schaufeln aus, d. h. eines Rades mit dem gleichen Aussendurchmesser und der gleichen Umfangsgeschwindigkeit der Wurf-schaufelaussenkanten aus. Auf Grund der Formeln (1) und (4) ergibt sich aus dem Diagramm Bild 11 folgender Ansatz für den Vektor  $V_x$ :

$$(5) \quad V_x = V_R \cdot \cos \theta = \frac{r_a \cdot \omega}{\sigma} \cdot \cos \theta = \frac{r_a \cdot \omega}{e^\mu} \cdot \cos \theta$$

Da die Tangentialkomponente  $V_T$  der Abwurfgeschwindigkeit der Umfangsgeschwindigkeit der Schaufel-Aussenkanten entspricht, ist diese gemäss Formel (2) zu berechnen.

Aus den beiden Komponenten  $V_x$  und  $V_T$  kann nunmehr auch die Abwurfgeschwindigkeit  $V$  nach dem Cosinussatz wie folgt berechnet werden:

$$(6) \quad V = \sqrt{V_T^2 + V_x^2 - 2 V_T \cdot V_x \cdot \cos(90^\circ + \theta)}$$

Nachdem alle drei Seiten des schiefwinkligen Vektor-Dreiecks ermittelt worden sind, kann nunmehr, wiederum nach dem Cosinussatz, auch der die Richtung des aus dem Schleuderrad austretenden Strahls definierende Winkel  $\tau$  berechnet werden. Sowohl der Abwurfwinkel  $\tau$  als die Abwurfgeschwindigkeit  $V$  können aber auch graphisch durch Aufzeichnen ermittelt werden. Als Beispiel sei in diesem Zusammenhang erwähnt, dass gemäss USA-Patent No. 3.872.624 die vorwärts gekrümmten Wurf-schaufeln ihres neuen «CurVane»-Schleuderrades an den Aussenenden einen nach vorn gerichteten Winkel von  $31^\circ 41'$  mit einer vom Radzentrum zur Schaufelaussenkante laufenden Geraden bilden. Wie aus Diagramm Bild 11 ersichtlich, weisen die Wurf-schaufeln dieser Schleuderräder auf ihrer ganzen Länge den gleichen Krümmungsradius auf.

Die Berechnung der Abwurfgeschwindigkeit gemäss dem oben angegebenen Rechnungsgang begegnet gewissen Schwierigkeiten, weil in den meisten Fällen der Reibungskoeffizient  $\mu$  nicht bekannt ist. Auf diese Tatsache ist bereits früher im Zusammenhang mit Formel (4) näher eingegangen worden.

## Einsatzmöglichkeiten des «CurVane»-Schleuderrades

Will man einen Vergleich zwischen einem mit nach vorwärts gekrümmten Wurf-schaufeln bestückten Schleuderrad und der klassischen Ausführung mit geraden, radial angeordneten Schaufeln ziehen, so ist es angezeigt, zunächst die beiden Diagramme Bild 3 und 11 einander gegenüberzustellen. Bei solchen Vergleichen muss aber auch stets von gleichen Voraussetzungen ausgegangen werden. Dies bedeutet zunächst die Annahme eines gleichgrossen Aussendurchmessers und derselben Drehzahl. Aus den Vektordiagrammen ergibt sich dann eine höhere Abwurfgeschwindigkeit für das Rad mit nach vorn gekrümmten Schaufeln. Beim CurVane-Rad Type RK ist beispielsweise nach den Angaben von Pangborn die Abwurfgeschwindigkeit 15% grösser als bei einem Rotoblast-Schleuderrad Type RI mit geraden Schaufeln und mit gleichem Aussendurchmesser und bei derselben Drehzahl. Aus diesem Grunde wurden bei der Typenreihe RK die

Aussendurchmesser der Räder kleiner festgelegt als die entsprechenden Grössen der mit geraden Wurf-schaufeln bestückten Schleuderräder Type RI, so

beispielsweise mit  $13''$  statt  $14''$ , mit  $18''$  statt  $19\frac{1}{2}''$  und mit  $20''$  statt  $21''$ . Aber auch so ergibt sich immer noch bei den CurVane-Rädern eine um 7 Prozent grössere Abwurfgeschwindigkeit als bei den Schleuderrädern der Typenreihe RI mit geraden Wurf-schaufeln bei sonst gleicher Raddrehzahl.

Mit diesen Feststellungen ist jedoch die Fragestellung noch nicht beantwortet. Es muss der Einfluss des Energiesatzes berücksichtigt werden. Dieser definiert die kinetische Energie als das Produkt aus der halben Masse und dem Quadrat der Geschwindigkeit. Bei einer Schleuderrad-Einheit ist dieser Faktor durch die Grösse des Antriebsmotors gegeben, aber auch begrenzt. Bei einer um 15 Prozent höheren Abwurfgeschwindigkeit kann somit mit dem gleichen zur Verfügung stehenden Motor nur eine um 34 Prozent kleinere Strahlmittelmenge in der Zeiteinheit mit dem Aggregat durchgesetzt werden. Auch beim zweiten oben erwähnten Beispiel mit einer Erhöhung der Abwurfgeschwindigkeit um 7 Prozent muss wegen der durch den Antriebsmotor gegebenen Begrenzung der zur Verfügung stehenden Leistung der Strahlmittel-Durchsatz um 13 Prozent zurückgenommen werden.

Die vorstehende Diskussion betrifft vor allem den Einfluss der Form der Wurf-schaufeln, des Schleuderrad-Durchmessers usw. und somit von konstruktiven Gegebenheiten auf die Arbeitsweise der Räder. In diesem Zusammenhang muss jedoch auch darauf hingewiesen werden, dass die Abwurfgeschwindigkeit in hohem Masse auch von der Schleuderrad-Drehzahl abhängt, wie dies den Gleichungen entnommen werden kann. Die für Schleuderräder mit nach vorwärts gekrümmten Schaufeln erwähnten Erhöhungen der Abwurfgeschwindigkeit können somit auch bei klassischen Schleuderrädern, die mit geraden Wurf-schaufeln bestückt sind, durch entsprechendes Hinaufsetzen der Drehzahl erreicht werden. Wegen der auch in diesem Falle gleich bleibenden Antriebsleistung müssen jeweils auch hier die Mengen des durchgesetzten Strahlmittels entsprechend herabgesetzt werden.

Die Anforderungen der Strahltechnik sind ausserordentlich vielfältig. Je nach Bedarfsfall wird eine höhere oder geringere Abwurfgeschwindigkeit zusammen mit einer manchmal grösseren, manchmal kleineren Menge Strahlmit-

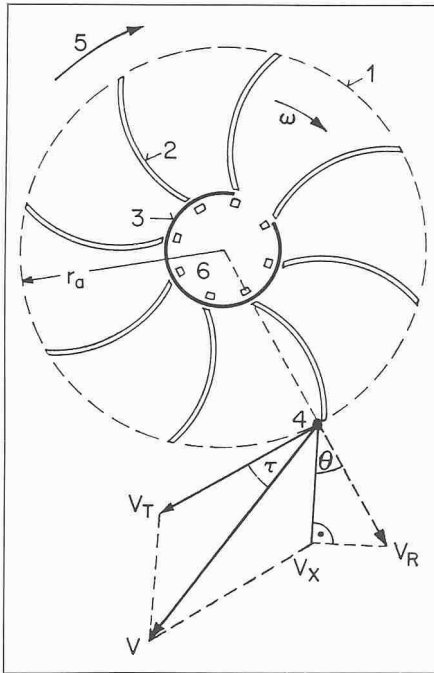


Bild 11. Geschwindigkeits-Diagramm in Vektor-Darstellung zur Berechnung der Abwurfgeschwindigkeit eines Strahlmittelkorns beim Austritt aus einem mit nach vorn gleichförmig gekrümmten, konkaven Wurfgeschaukeln bestückten Schleuderrad.

1: Schleuderrad (Moderne Schleuderrad-Konstruktionen werden heute gelegentlich in gedrängter Bauart ausgeführt, wobei der Radkörper einen kleineren Aussendurchmesser erhält, als der über die Aussenkanten der Wurfgeschaukeln verlaufende Kreis). 2: Nach vorn gleichmässig gekrümmte, konkave Wurfgeschaukeln. 3: Einlaufstück. 4: Strahlmittelkorn im Moment des Verlassens des Schleuderrades. 5: Drehrichtung des Schleuderrades. 6: Verteiler.

Die folgenden Symbole gelten auch für die Formeln (5) und (6):

$V_R$ : Radialkomponente der Abwurfgeschwindigkeit eines «äquivalenten» Schleuderrades mit geraden Wurfgeschaukeln gemäss Diagramm Bild 3 als Hilfskonstruktion zur Bestimmung des Vektors  $V$ .  $V_T$ : Tangentialkomponente der Abwurfgeschwindigkeit als Vektor dargestellt.  $V$ : Resultierender Vektor der Abwurfgeschwindigkeit.  $V_X$ : In Richtung der im Punkt «4» an die Innenfläche der Wurfgeschaukeln angreifende Tangente wirkender Vektor der Abwurfgeschwindigkeit.  $r_a$ : Radius des über die Aussenkanten der Wurfgeschaukeln verlaufenden Kreises.

$\mu$ : Reibungskoeffizient des der Wurfgeschaukel entlang gleitenden Strahlmittelkorns.

$\omega$ : Winkelgeschwindigkeit des Schleuderrades.

$\tau$ : Abwurfwinkel d. h. der Winkel zwischen der Richtung des austretenden Kornes und der Radtangente im Austrittspunkt.

$\theta$ : Winkel zwischen der Wurfgeschaukeltangente und dem Schleuderradius im Punkt «4»

tel je Zeiteinheit benötigt. Bei mit Keilriemen-Antrieb ausgerüsteten Schleuderrad-Einheiten kann schon bei der Auslegung der Anlagen mit Hilfe der Drehzahl die bestgeeignete Lösung aus der grossen zur Verfügung stehenden Anzahl der möglichen Kombinationen von Abwurfgeschwindigkeit und Strahlmittel-Durchsatz ausgewählt werden, dies sowohl für Typ RI mit geraden, radial angeordneten Wurfgeschaukeln als auch für die neuen CurVane-Schleuderräder Type RK mit nach vorn gekrümmten Schaufeln. Es besteht aber auch die Möglichkeit, durch Auswechseln der Antriebspoulies nachträgliche Korrekturen im Betrieb vorzunehmen.

Bisher ist vor allem der Faktor Erhöhung der Abwurfgeschwindigkeit betrachtet worden. Im Zusammenhang mit der Lärmbekämpfung steht in letzter Zeit gelegentlich die Frage der Herabsetzung der Drehzahl von Schleuderrädern zur Diskussion. Als Ursache für deren zumeist hohen Geräuschpegel werden im allgemeinen vor allem die an den Schaufelenden auftretenden Turbulenzen der aus dem Rad ausströmenden Luft angesehen. Das sich um seine Achse drehende Schleuderrad arbeitet mit seinen Wurfgeschaukeln in bezug auf die im Innern auftretenden Luftströmungen wie ein Ventilatorlaufrad. Die Form der Schaufeln, ob gerade und radial angeordnet oder ob konkav und nach vorn gekrümmt, spielt dabei genauso wie beim Ventilator eine wesentliche Rolle, entsprechend der in beiden Fällen unterschiedlichen Charakteristik. Auf die damit zusammenhängenden Fragen kann jedoch an dieser Stelle nicht näher eingegangen werden. Es ist aber auch darauf hinzuweisen, dass die Geschwindigkeit der aus dem Schleuderrad austretenden Luftströmung keineswegs mit der Strahlmittel-Abwurfgeschwindigkeit gleichgesetzt werden kann, obwohl beide von der Drehzahl des Rades abhängig sind. Nach Angaben von Pangborn zeigt der Vergleich zwischen einem Rotoblast-Type-RI-Schleuderrad mit geraden Wurfgeschaukeln und einem mit nach vorn ge-

krümmten Schaufeln bestückten CurVane-Type RK-Rad bei in beiden Fällen gleicher Abwurfgeschwindigkeit des Strahlmittels wesentliche Unterschiede im Geräuschpegel. Beim mit geraden Wurfgeschaukeln bestückten RI-Rad wurde ein Geräuschpegel von 92 dB(A) gemessen, während beim CurVane-Type-RK-Rad ein Geräuschpegel von nur 85 dB(A) ermittelt wurde. Dies entspricht einer Reduktion um ganze 7 dB(A) und muss als eine Herabsetzung des Geräusch-Druckpegels um 80 Prozent bewertet werden. Bemerkenswert ist hierbei, dass es sich um eine Geräuschverminderung an der Quelle, d. h. am Entstehungsort, handelt, und nicht etwa um das Ergebnis von Abschirmmassnahmen durch Hauben usw. Es sei ganz besonders darauf hingewiesen, dass diese Messungen in beiden Fällen bei ein und derselben Abwurfgeschwindigkeit durchgeführt wurden. Zu diesem Zweck aber liefen die beiden Räder mit den hierfür erforderlichen und somit unterschiedlichen Drehzahlen.

#### Erwähnte Literatur

- [1] US-Patente Nr. 2 077 635; 2 077 636; 2 077 637 und 2 077 638 vom 21. Juni und 11. Nov. 1935, vom 26. Mai und 20. Okt. 1934 sowie Nr. Re 20 538 vom 26. Mai 1934.
- [2] Toedli, S.: «Entwicklungsarbeiten an Schleuderstrahlanlagen», Bericht aus der Entwicklungsabteilung für Strahlmaschinen der Fa. Georg Fischer AG in Schaffhausen, erschienen in «Stahl und Eisen», Jg. 98 (1978), Nr. 7, siehe insbesondere S. 344 und Bild 6.
- [3] Bickel, E.: «Die Prüfung der Verschleissfestigkeit metallischer Strahlmittel», Stahl und Eisen, Bd. 80, 1960, Seiten 1944-1948

Adresse des Verfassers: J. Horowitz, dipl. Ing. ETH, Winterthurerstr. 537, 8051 Zürich